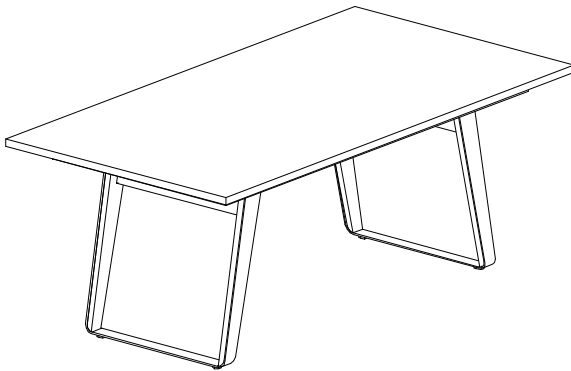


## Montage Esstisch ET570



### ET570 ohne Funktion

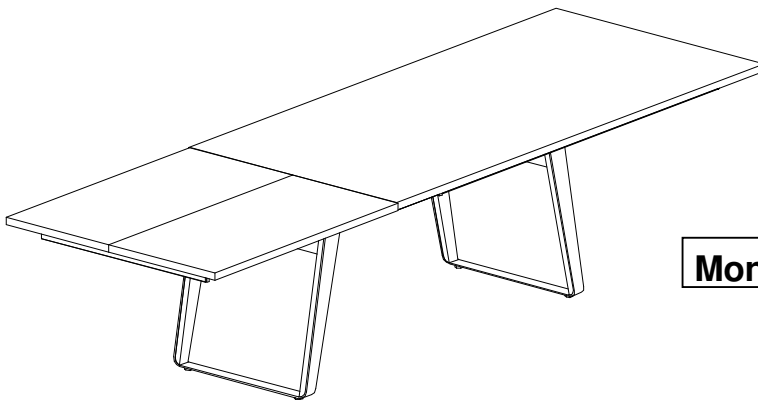


qualifiziertes  
Fachpersonal



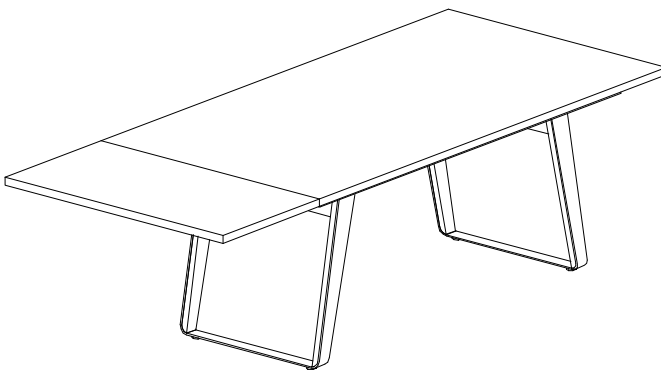
**Montage siehe Seite 2**

### ET570 mit Schiebeplattenauszug SA



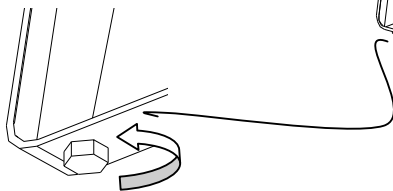
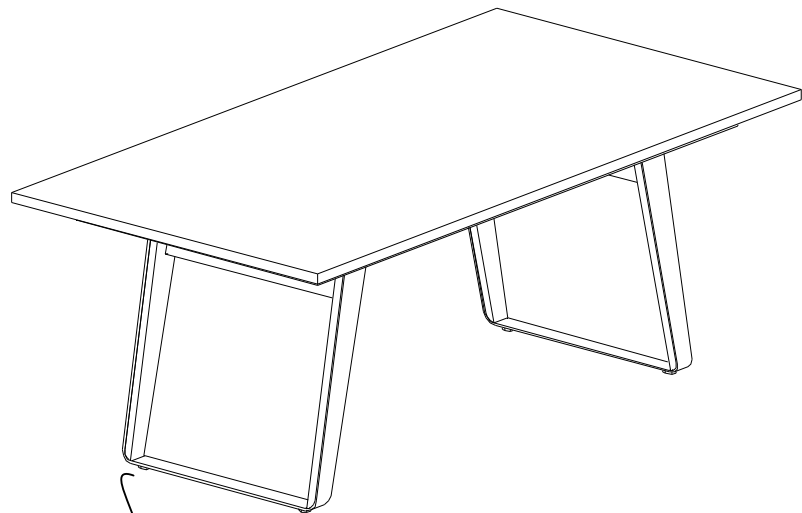
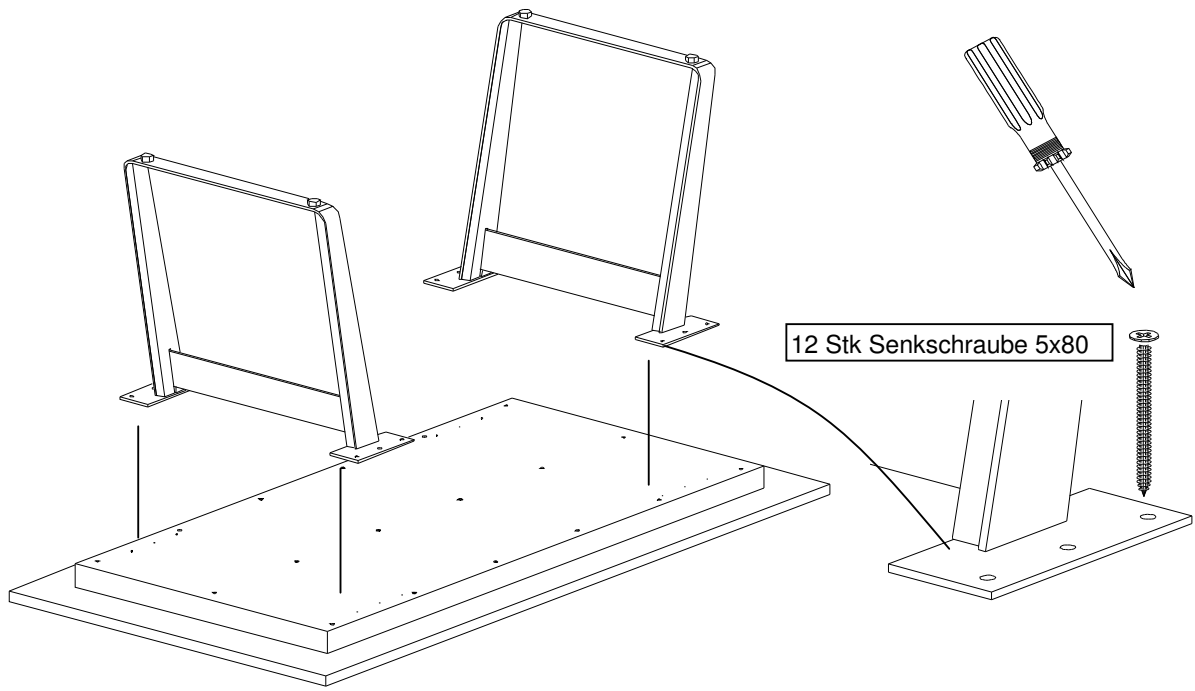
**Montage siehe Seite 3-4**

### ET570 mit Ansteckplatte AP



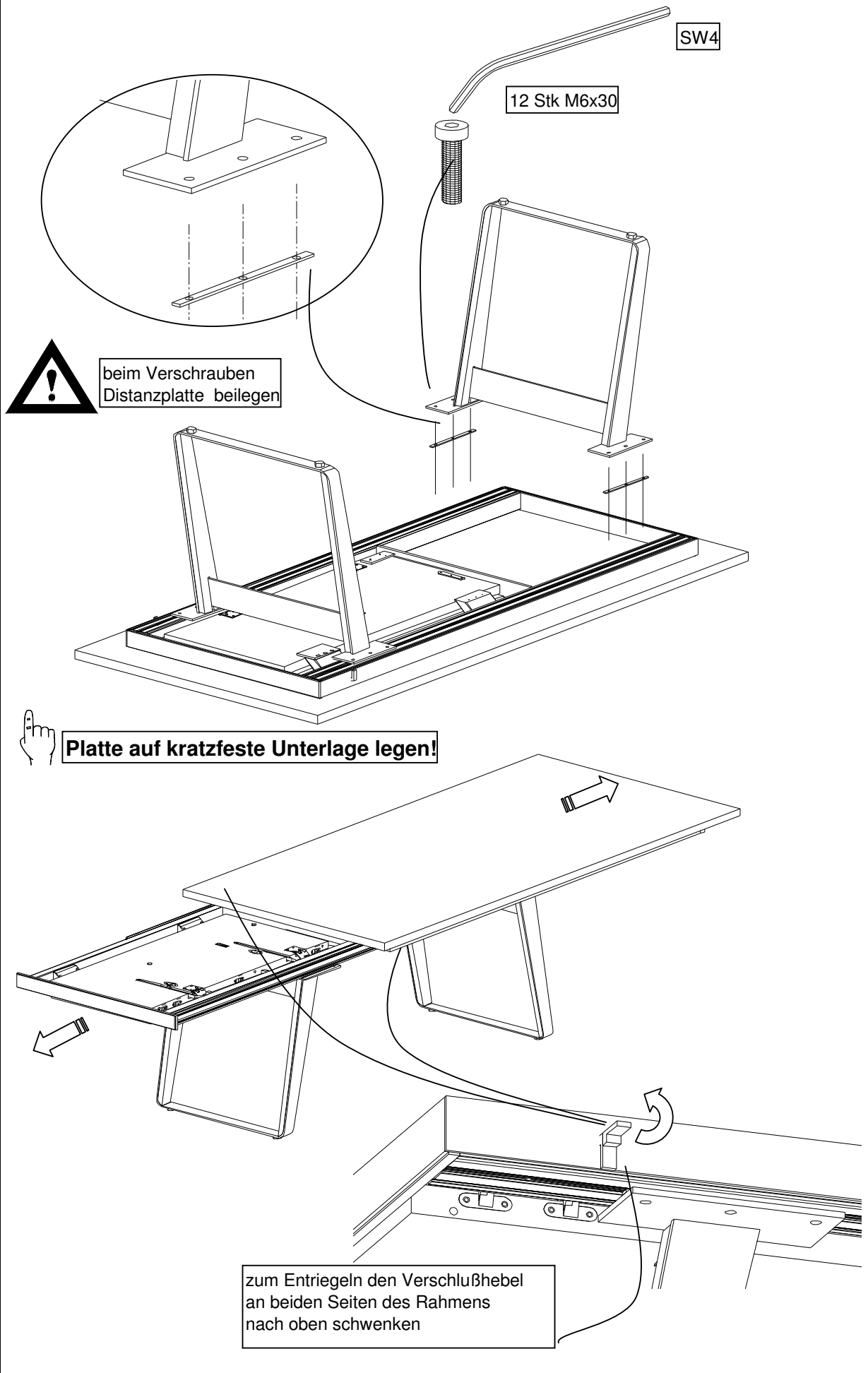
**Montage siehe Seite 5-6**

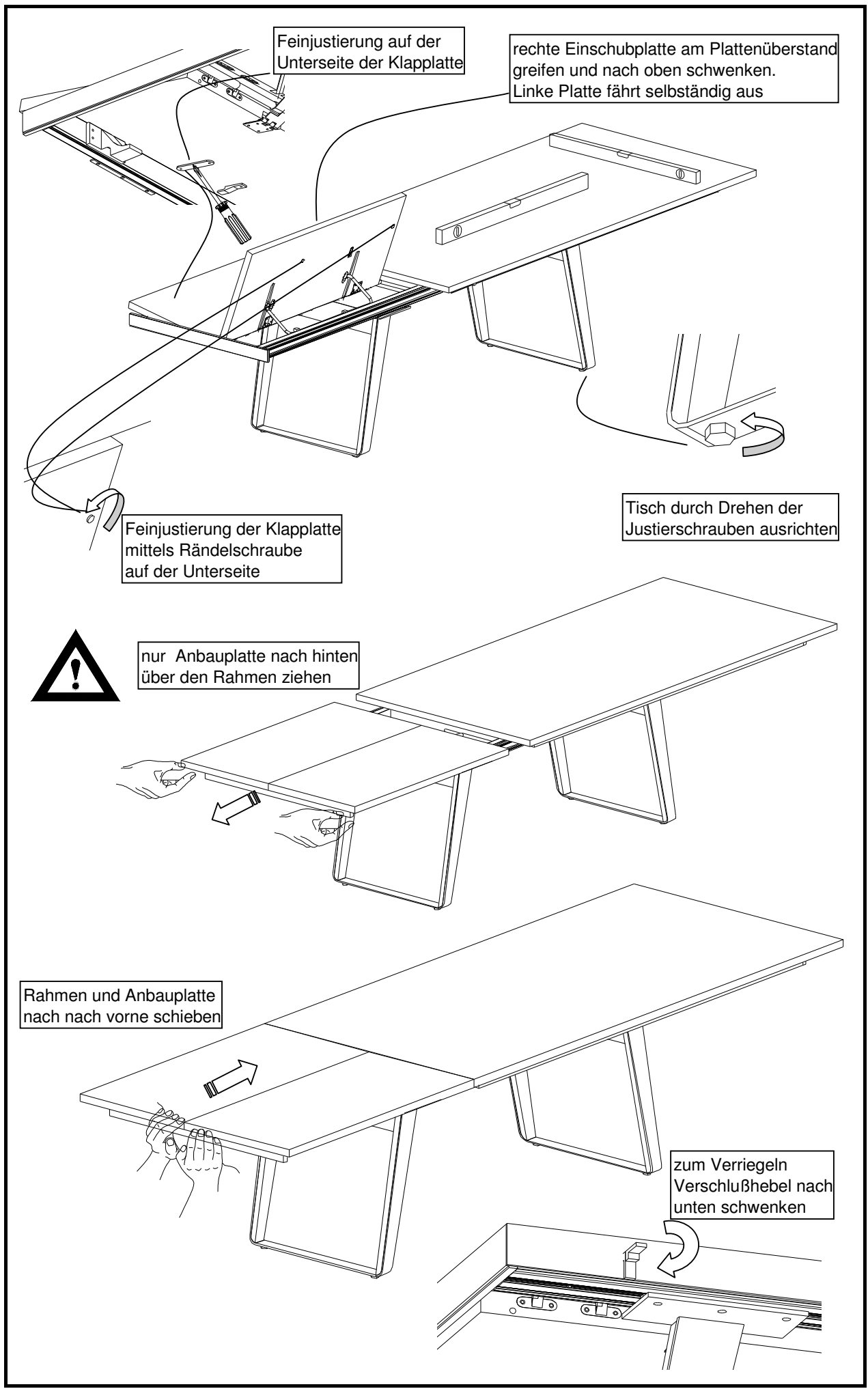
# Montage ET570 ohne Funktion



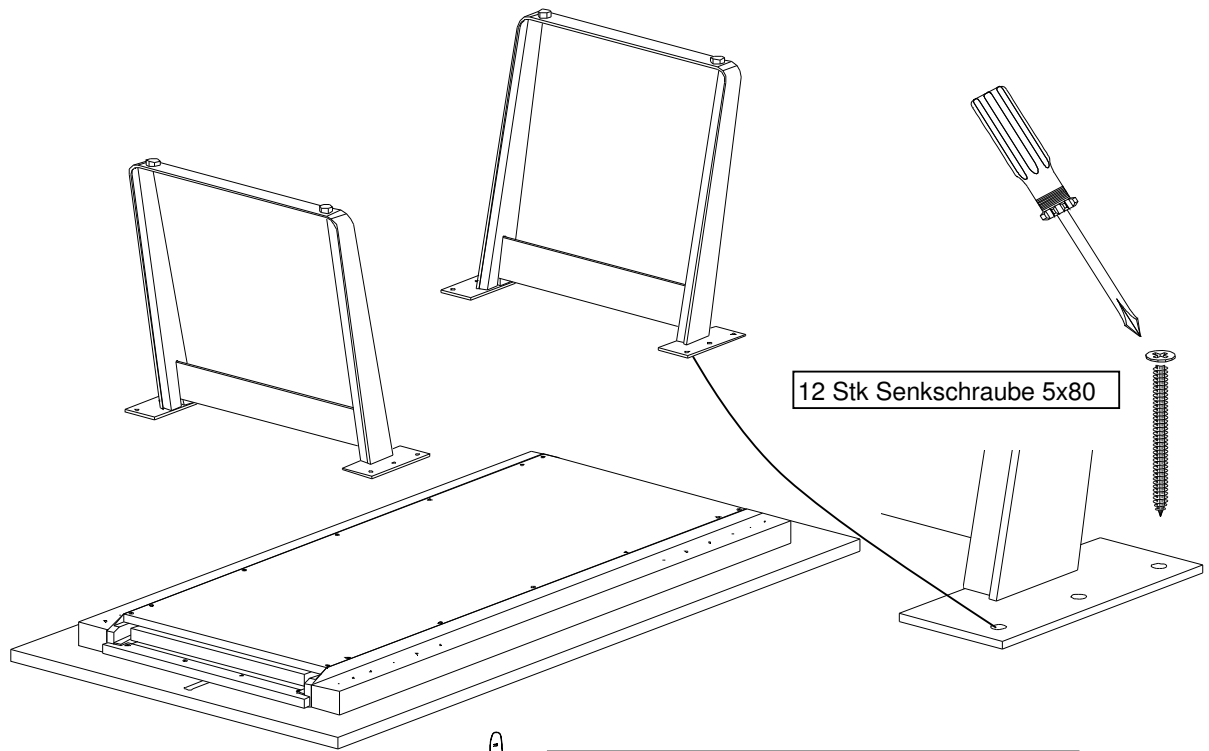
Tisch durch Drehen der Justierschrauben ausrichten

# Montage ET570 mit Schiebeplattenauszug SA



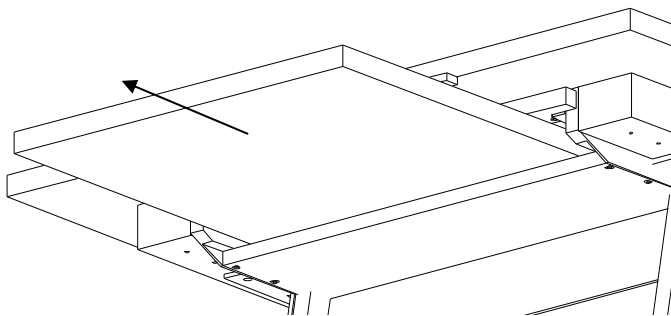
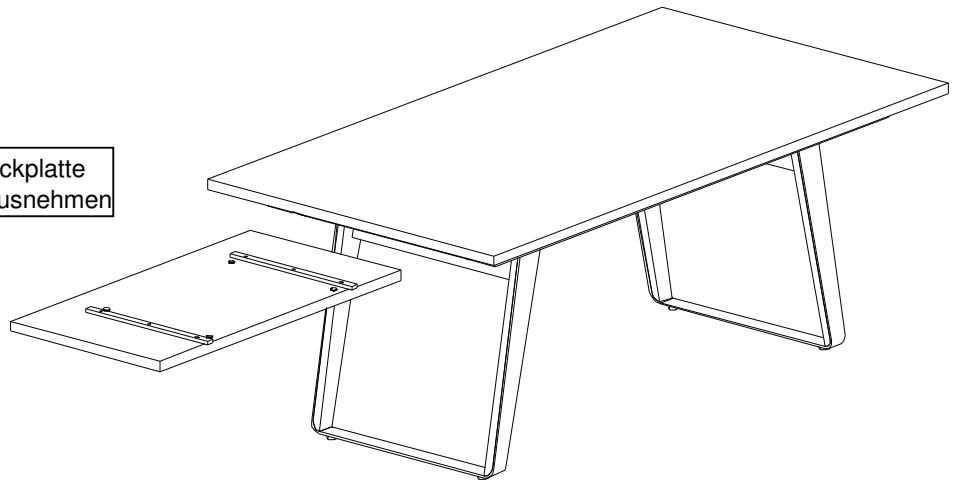


# Montage ET570 mit Ansteckplatte AP

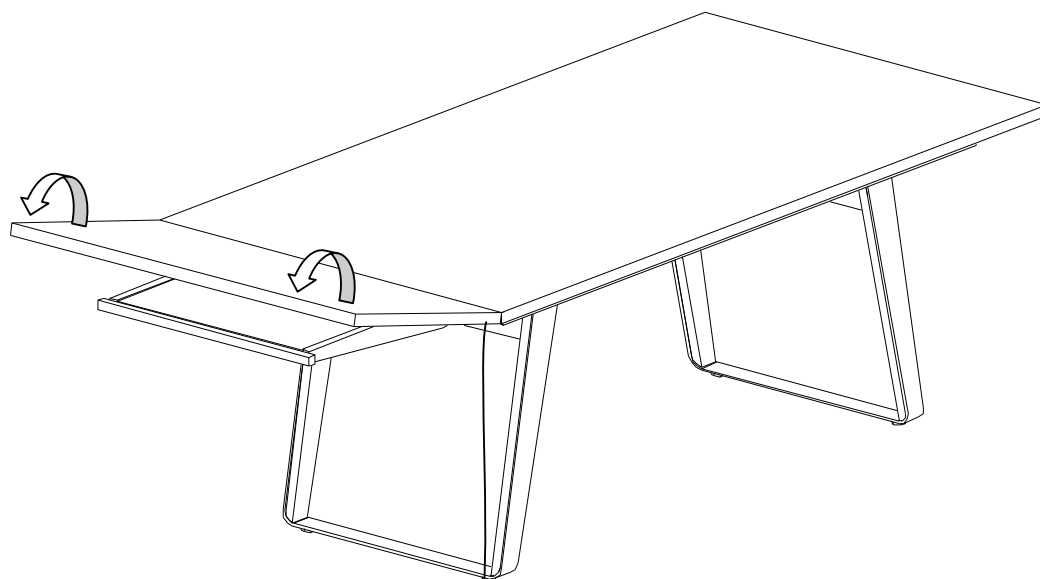
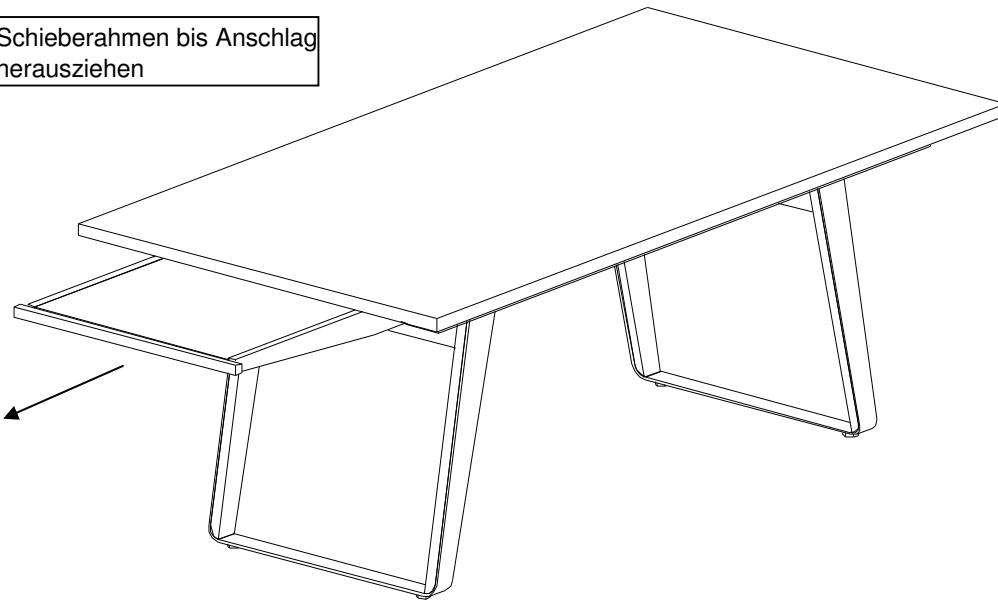


**Platte auf kratzfeste Unterlage legen!**

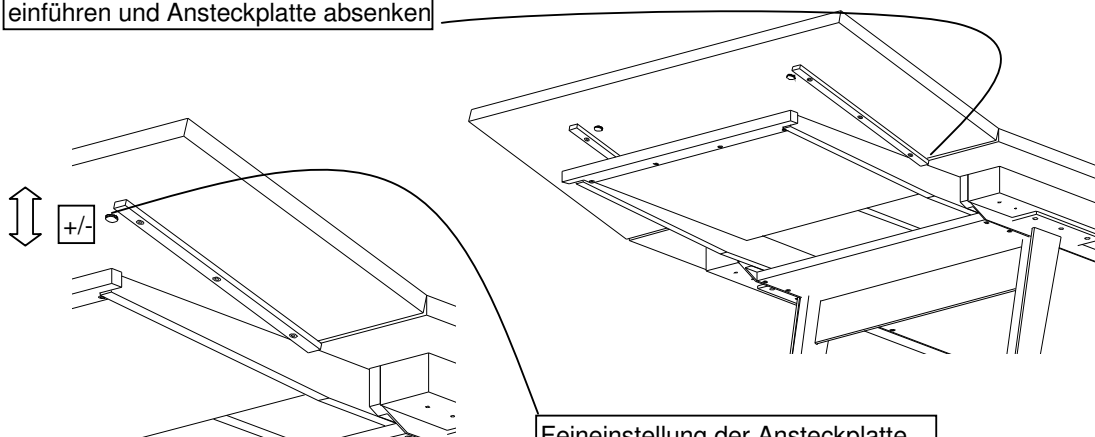
verstaute Ansteckplatte  
aus Depot herausnehmen



Schieberahmen bis Anschlag  
herausziehen



Führungsleiste unter der Tischplatte  
einführen und Ansteckplatte absenken



Feineinstellung der Ansteckplatte  
in der Höhe  
durch Drehen der Rändelschrauben



Bei nicht vorschriftsmäßiger und/oder nicht fachgerechter Montage wird bei Personen-  
und Sachschäden keinerlei Haftung übernommen!