

Amica

UM130.3AA/UKS16158

EN PRODUCT INFORMATION SHEET
DE PRODUKTDATENBLATT
FR FICHE D'INFORMATION SUR LE PRODUIT
NR PRODUCTINFORMATIEBLAD

PF-1170311
(26.01.2021)

Product Information Sheet

EN

COMMISSION DELEGATED REGULATION (EU) 2019/2016

Supplier's name or trademark: Amica

Supplier's address: Amica S.A. 64-510 Wronki, Mickiewicza 52, Poland

Model identifier: UM130.3AA/UKS16158 1170311

Type of refrigerating appliance:

| | | | | |
|-------------------------|---|--------------------------------|---------------|---|
| Low-noise appliance: | — | Design type: | Built-in | √ |
| | | | Free standing | |
| Wine storage appliance: | — | Other refrigerating appliance: | | √ |

General product parameters:

| Parameter | Value | Parameter | Value | |
|---|--------|---|--------------------|---|
| Overall dimensions (millimetre) | Height | Total volume (dm ³ or l) | 111 | |
| | Width | | | |
| | Depth | | | |
| EEI | 99,9 | Energy efficiency class | E | |
| Airborne acoustical noise emissions (dB(A) re 1 pW) | 40 | Airborne acoustical noise emission class | C | |
| Annual energy consumption (kWh/a) | 147,10 | Climate class: | Extended Temperate | |
| | | | Temperate | |
| | | | Subtropical | √ |
| | | | Tropical | |
| Minimum ambient temperature (°C), for which the refrigerating appliance is suitable | 16 | Maximum ambient temperature (°C), for which the refrigerating appliance is suitable | 38 | |
| Winter setting | — | | | |

Compartment Parameters:

| Compartment type | Compartment parameters and values | | | | |
|----------------------------------|---|---|----------------------------|--|--|
| | Compartment volume (dm ³ or l) | Recommended temperature setting for optimised food storage (°C) These settings shall not contradict the storage conditions set out in Annex IV, Table 3 | Freezing capacity (kg/24h) | Defrosting type (auto-defrost=A, manual defrost=M) | |
| Pantry | — | — | — | — | |
| Wine storage | — | — | — | — | |
| Cellar | — | — | — | — | |
| Fresh food | √ 95 | 4 | — | — | |
| Chill | — | — | — | — | |
| 0-star or icemaking | — | — | — | — | |
| 1 -star | — | — | — | — | |
| 2 -star | — | — | — | — | |
| 3 -star | √ 16 | -18 | — | A | |
| 4 -star | — | — | — | — | |
| 2-star section | — | — | — | — | |
| Variable temperature compartment | — | — | — | — | |

For 4-star compartments

Fast freeze facility —

Light source parameters:

| | | |
|----------------------|--------------|---|
| Type of light source | LED | √ |
| | Incandescent | — |

Energy efficiency class G

Minimum duration of the guarantee offered by the manufacturer (months): 12

Additional information:

Weblink to the manufacturer's website, where the information in point4(a) Annex of Commission Regulation (EU) 2019/2019 is found: <http://www.amica-group.com/>

Produktdatenblatt

DE

DELEGIERTE VERORDNUNG (EU) 2019/2016 DER KOMMISSION

Name oder Handelsmarke des Lieferanten: Amica

Anschrift des Lieferanten: Amica International GmbH; Lüdinghauser Str. 52, 59387 Ascheberg; Deutschland

Modellkennung: UM130.3AA/UKS16158 1170311

Art des Kühlgeräts:

Geräuscharmes Gerät: nein Bauart: Einbaugerät

Weinlagerschrank: nein Anderes Kühlgerät: ja

Allgemeine Produktparameter:

| Parameter | Wert | Parameter | Wert |
|--|--------|---|-------------------|
| Gesamtabmessungen (in Millimeter) | Höhe | Gesamtrauminhalt (in dm ³ oder l) | 111 |
| | Breite | | |
| | Tiefe | | |
| EEL | 99,9 | Energieeffizienzklasse | E |
| Luftschallemissionen (in dB(A) re 1 pW) | 40 | Luftschallemissionsklasse | C |
| Jährlicher Energieverbrauch (in kWh/a) | 147,10 | Klimaklasse: | subtropische Zone |
| Mindestumgebungstemperatur (in °C), für die das Kühlgerät geeignet ist | 16 | Höchstumgebungstemperatur (in °C), für die das Kühlgerät geeignet ist | 38 |
| Winterschaltung | nein | | |

Fachparameter:

| Fachtyp | Fachparameter und -werte | | | | |
|------------------------------------|--|---|----------------------------|--|---|
| | Rauminhalt des Fachs (in dm ³ oder l) | Empfohlene Temperatur-einstellung für eine optimierte Lebensmittellagerung (in °C). Diese Einstellungen dürfen nicht im Widerspruch zu den Lagerbedingungen gemäß Anhang IV Tabelle 3 stehen; | Gefrierermögen (in kg/24h) | Entfrostungsart (automatische Entfrostung = A, manuelle Entfrostung = M) | |
| Speisekammerfach | nein | — | — | — | — |
| Weinlagerfach | nein | — | — | — | — |
| Kellerfach | nein | — | — | — | — |
| Lagerfach für frische Lebensmittel | ja | 95 | 4 | — | — |
| Kaltlagerfach | nein | — | — | — | — |
| Null-Sterne- oder Eisbereiterfach | nein | — | — | — | — |
| Ein-Sterne-Fach | nein | — | — | — | — |
| Zwei-Sterne-Fach | nein | — | — | — | — |
| Drei-Sterne-Fach | ja | 16 | -18 | — | A |
| Vier-Sterne-Fach | nein | — | — | — | — |
| Zwei-Sterne-Abteil | nein | — | — | — | — |
| Fach mit variabler Temperatur | nein | — | — | — | — |

Für Vier-Sterne-Fächer

Schnelleinfrierfunktion nein

Lichtquellenparameter:

Art der Lichtquelle LED

Energieeffizienzklasse G

Mindestlaufzeit der vom Hersteller angebotenen Garantie (Monate): 12

Weitere Angaben:

Weblink zur Website des Herstellers, auf der die Informationen gemäß Nummer 4 Buchstabe a des Anhangs der Verordnung (EU) 2019/2019 der Kommission zu finden sind: <https://amica-group.de/>

Fiche d'information sur le produit

FR

RÈGLEMENT DÉLÉGUÉ (UE) 2019/2016 DE LA COMMISSION

Nom du fournisseur ou marque commerciale: Amica

Adresse du fournisseur: Amica International GmbH; Lüdinghauser Str. 52, 59387 Ascheberg; Allemagne

Référence du modèle: UM130.3AA/UKS16158 1170311

Type d'appareil de réfrigération:

| | | | | |
|------------------------------------|---|----------------------------------|----------------------------|---|
| Appareil à faible niveau de bruit: | — | Type de construction: | Intégrable À pose libre | ✓ |
| Appareil de stockage du vin: | — | Autre appareil de réfrigération: | | ✓ |

Paramètres généraux du produit:

| Paramètre | Valeur | Paramètre | Valeur | |
|--|------------|--|------------------|-----|
| Dimensions hors tout (millimètres) | Hauteur | Volume total (dm ³ ou l) | 111 | |
| | Largeur | | | 596 |
| | Profondeur | | | 550 |
| EEI | 99,9 | Classe d'efficacité énergétique | E | |
| Émissions de bruit acoustique dans l'air [dB(A) re 1 pW] | 40 | Classe d'émission de bruit acoustique dans l'air | C | |
| Consommation d'énergie annuelle (kWh/an) | 147,10 | Classe climatique: | Tempérée élargie | |
| | | | Tempérée | |
| | | | Subtropicale | ✓ |
| | | | Tropicale | |
| Température ambiante minimale (°C) à laquelle l'appareil de réfrigération est adapté | 16 | Température ambiante maximale (°C) à laquelle l'appareil de réfrigération est adapté | 38 | |
| Réglage hiver | — | | | |

Paramètres des compartiments:

| Type de compartiment | Paramètres et valeurs de compartiment | | | | |
|-------------------------------------|---|---|---|---|--|
| | Volume du compartiment (dm ³ ou l) | Réglage de température recommandé pour un stockage optimisé des denrées alimentaires (°C) <small>Ces réglages ne doivent pas être en contradiction avec les conditions de stockage prévues à l'annexe IV, tableau 3;</small> | Pouvoir de congélation spécifique (kg/24 h) | Mode de dégivrage (dégivrage automatique = A, dégivrage manuel = M) | |
| Garde-manger | — | — | — | — | |
| Stockage du vin | — | — | — | — | |
| Cave | — | — | — | — | |
| Denrées alimentaires fraîches | ✓ | 95 | 4 | — | |
| Denrées hautement périssables | — | — | — | — | |
| Sans étoile ou fabrication de glace | — | — | — | — | |
| 1 étoile | — | — | — | — | |
| 2 étoiles | — | — | — | — | |
| 3 étoiles | ✓ | 16 | -18 | A | |
| 4 étoiles | — | — | — | — | |
| Zone 2 étoiles | — | — | — | — | |
| Compartiment à température variable | — | — | — | — | |

Compartiments « quatre étoiles »

Dispositif de congélation rapide —

Paramètres de la source lumineuse:

| | | |
|----------------------------------|--------------|---|
| Type de source lumineuse | LED | ✓ |
| | Incandescent | — |
| Classe d'efficacité énergétique | G | |
| Type de source lumineuse (Mois): | 12 | |

Informations supplémentaires:

Lien internet vers le site web du fabricant où se trouvent les informations visées au point 4 a) de l'annexe du règlement (UE) 2019/2019 de la Commission: <http://www.amica-group.fr/>

Productinformatieblad

NL

GEDELEGEERDE VERORDENING (EU) 2019/2016 VAN DE COMMISSIE

Naam van de leverancier of het handelsmerk: Amica

Adres van de leverancier: Amica International GmbH; Lüdinghauser Str. 52, 59387 Ascheberg; Duitsland

Typeaanduiding: UM130.3AA/UKS16158 1170311

Type koelapparaat:

| | | | | |
|----------------------|---|---------------------|------------|---|
| Geluidsarm apparaat: | — | Ontwerptype: | Ingebouwd | √ |
| | | | Vrijstaand | |
| Wijnbewaarkast: | — | Ander koelapparaat: | | √ |

Algemene productparameters:

| Parameter | | Waarde | Parameter | Waarde |
|---|---------|---|--------------------------------------|--------|
| Totale afmetingen (millimeter) | Hoogte | 818 | Totaal volume (dm ³ of l) | 111 |
| | Breedte | 596 | | |
| | Diepte | 550 | | |
| EEI | 99,9 | Energie-efficiëntieklasse | | E |
| Emissie van akoestisch luchtgeluid (dB(A) re 1 pW) | 40 | Emissieklasse voor akoestisch luchtgeluid | | C |
| Jaarlijks energieverbruik (kWh/jaar) | 147,10 | Klimaatklasse: | Uitgebreid gematigd | |
| | | | Gematigd | |
| | | | Subtropisch | √ |
| | | | Tropisch | |
| Laagste omgevingstemperatuur (°C) waarvoor het koelapparaat geschikt is | 16 | Hoogste omgevingstemperatuur (°C) waarvoor het koelapparaat geschikt is | | 38 |
| Winterinstelling | — | | | |

Compartmentparameters:

| Compartmenttype | Compartmentparameters en waarden | | | | |
|---------------------------------------|--|--|------------------------|--|--|
| | Compartmentvolume (dm ³ of l) | Aanbevolen temperatuurinstelling voor optimale voedselopslag (°C) Deze instellingen zijn niet in tegenpraak met de opslagomstandigheden zoals vermeld in tabel 3 van bijlage IV | Vriesvermogen (kg/24u) | Ontdooytype (zelf-ontdoofunctie = Z, handmatige ontdoofunctie = H) | |
| Voorraad | — | — | — | — | |
| Wijnbewaring | — | — | — | — | |
| Kelder | — | — | — | — | |
| Vers voedsel | √ | 95 | 4 | — | |
| Chill | — | — | — | — | |
| 0 sterren of ijsmaker | — | — | — | — | |
| 1 ster | — | — | — | — | |
| 2 sterren | — | — | — | — | |
| 3 sterren | √ | 16 | -18 | A | |
| 4 sterren | — | — | — | — | |
| 2-sterrengedeelte | — | — | — | — | |
| Compartment met variabele temperatuur | — | — | — | — | |

Voor 4-sterrencompartimenten

Snelvriesfunctie —

Lichtbronparameters:

| | | |
|---------------------------|-------------|---|
| Type lichtbron | LED | √ |
| | Gloeilampen | — |
| Energie-efficiëntieklasse | G | |

Minimumduur van de door de fabrikant geboden garantie (Maanden): 12

Aanvullende informatie:Link naar de website van de fabrikant met de informatie zoals bedoeld in punt 4, onder a), van bijlage II bij Verordening (EU) 2019/2019 van de Commissie: <https://amica-group.de/>

**Amica S.A.
ul . Mickiewicza 52
64-510 Wronki
tel. 67 25 46 100
fax 67 25 40 320
www.amica.pl**

**Amica International GmbH
Lüdinghauser Str. 52
D-59387 Ascheberg
WEEE-Reg-Nr. DE 43376331
www.amica-international.de**



- Festtür-Technik
- Be- und Entlüftung im Sockel

Nutzzinhalt total: 111 l

- Kühlen: 95 l, Gefrieren: 16 l

Kühlen

- Abtaugung: automatisch
- 1 Glasablagen
- 2 Gemüseschubladen
- 2 Türablagen
- LED-Beleuchtung, seitlich
- Zubehör: Eierrabatt

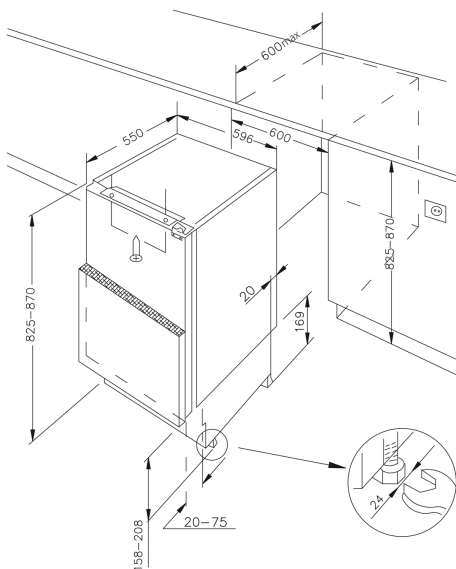
Gefrieren

- Abtaugung: manuell
- 1 Gefrierfach mit Klappe
- Zubehör: Eiswürfelbehälter

Technische Daten*

- Energieeffizienzklasse: E
- Energieverbrauch: pro Jahr 147 kWh
- Temperaturanstiegszeit: 11 h
- Luftschallemission: 40 dB(A)re1pW, Klasse: C
- Nische (HxBxT): 825-870 x 600 x 600 mm
- Länge Anschlusskabel: 180 cm
- höhenverstellbare Vorderfüße
- Spannung/Frequenz: 220-240 V / 50 Hz
- Klimaklasse: ST, 16 - 38 °C
- Gewicht netto/brutto: 29,0 kg / 32,0 kg
- Transportmaß (HxBxT): 880 x 640 x 600 mm

EAN 5906006703110



Technische Daten

| | |
|----------------------|--------------------------------------|
| Modell / Art.-Nr. | UKS 16158 |
| Ausstattungslineie | - |
| Farbe | - |
| Kategorie | Unterbau-Kühlschrank mit Gefrierfach |
| Sternekennzeichnung: | 3-Sterne-Fach |
| Montagetechnik | Festtür-Technik |

| Leistung | |
|--|---------|
| Energieeffizienzklasse 1) | E |
| Energieverbrauch kWh/Jahr 2) | 147 |
| Nutzzinhalten gesamt (Liter) | 111 |
| Nutzzinhalten Kühlen / Gefrieren (Liter) | 95 / 16 |
| Gefrierleistung (kg/24 Std.) / Temperaturanstiegszeit (Std.) | - / 11 |
| Luftschallemission | 40 |
| Luftschallemissionsklasse | C |
| Klimaklasse | ST |
| Klimaklasse Min - Max (°C) | 16 - 38 |

| Ausstattung | |
|---|-------------------------------------|
| NoFrost-Technik | - |
| Temperaturregelung / Position | mechanisch / in Beleuchtungseinheit |
| Kühlteil und Gefrierfach getrennt steuerbar | - |
| CoolBalance | - |
| Inverter Kompressor | - |
| Temperaturalarm Kühlteil / Gefrierfach | - / - |
| Tür-Offen-Alarm | - |
| Superkühlfunktion / Supergefrierfunktion | - / - |
| Holiday-Schaltung | - |
| Ökofunktion | - |
| Abtauvorgang Kühlteil / Gefrierfach | automatisch / manuell |
| Verstellfüße vorne / hinten | • / - |
| Türanschlag / wechselbar | rechts / - |

| Kühlteil | |
|---|----------------|
| Anzahl Glasablagen / höhenverstellbar | 1 / - |
| Glasablagen Rahmen | vorne, hinten |
| Chrom-Flaschengitter | - |
| Obst-/Gemüseschublade mit Glasabdeckung | 2 |
| AdaptZone | - |
| VitControl Schublade | - |
| Anzahl Türablagen gesamt | 2 |
| Flaschenfach | 2 |
| Innenbeleuchtung / Position | LED / seitlich |

| Gefrierfach | |
|--------------------------------|---|
| Transparente Gefrierschubladen | - |
| Glasablagen im Gefrierfach | - |
| Gefrierfach mit Klappe | 1 |

| Zubehör | |
|-------------------|---|
| Eiertablett | 1 |
| Eiswürfelbehälter | 1 |

| Technische Daten | |
|-----------------------------------|-----------------|
| Gerätemaße H x B x T (mm) | 818 x 596 x 550 |
| Spannung (V) / Frequenz (Hz) | 220-240 / 50 |
| Kabellänge mit Schukostecker (cm) | 180 |
| Gewicht netto / brutto (kg) | 29,0 / 32,0 |
| Transportmaße HxBxT (mm) | 880 x 640 x 600 |

| | |
|-----|---------------|
| EAN | 5906006703110 |
|-----|---------------|

1) nach Verordnung (EU) 1060/2010

2) auf der Grundlage von Ergebnissen der Normprüfung über 24 Stunden. Der tatsächliche Verbrauch hängt von der Nutzung und vom Standort des Gerätes ab.