

D Montageanleitung	GB Assembly instructions	NL Handleiding voor de montage	PL Instrukcja montażu	HU Szerelési útmutató	RO Instrucțiunile de montaj
FR Notice de montage	IT Istruzioni di montaggio	CZ Montážní návod	SK Návod na montáž	TR Montaj talimatı	RU Инструкция по монтажу

c	6,3x11 kurz	4x
e11	24,3 Auszug	8x
f7	214	4x
n	8x30mm	8x
s6	4x27	1x
v	Knopf	1x
y4	Leim	1x

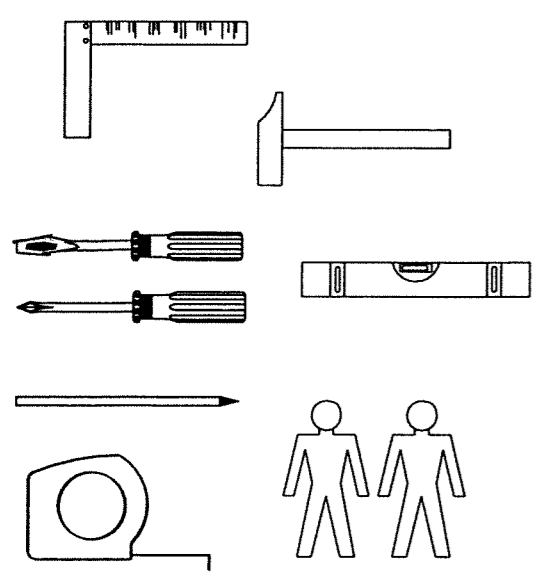
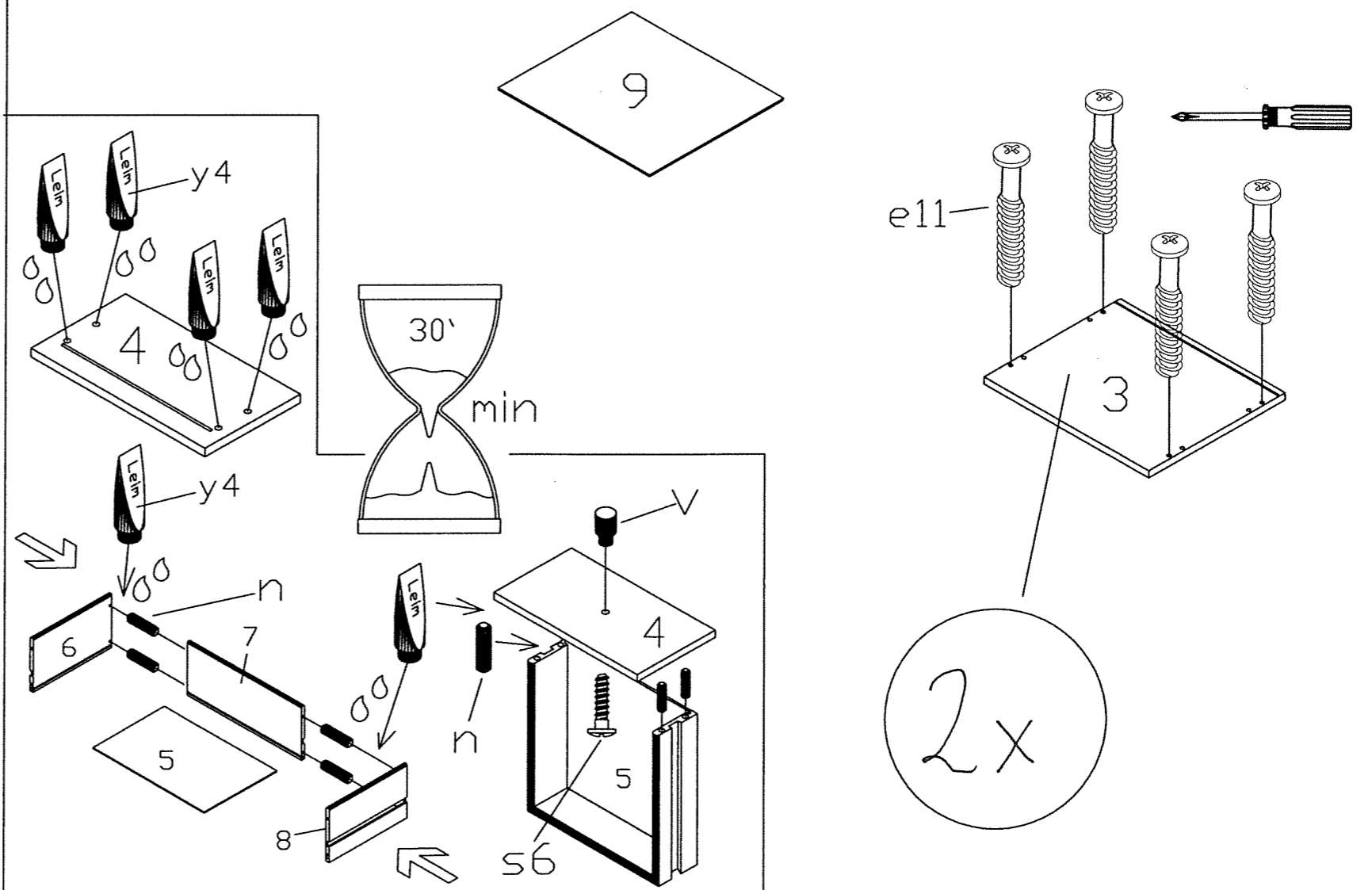
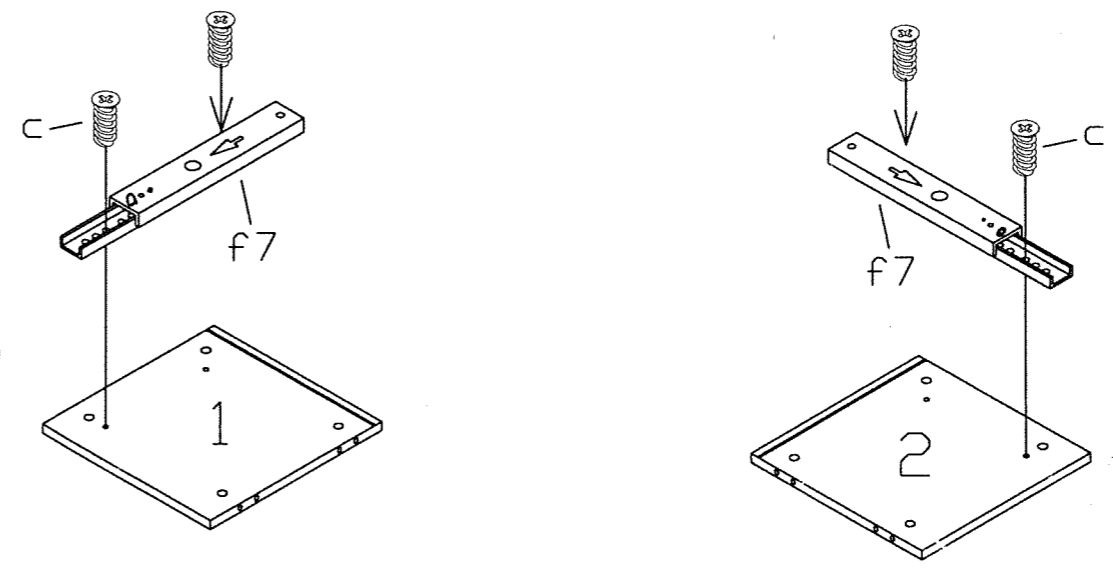
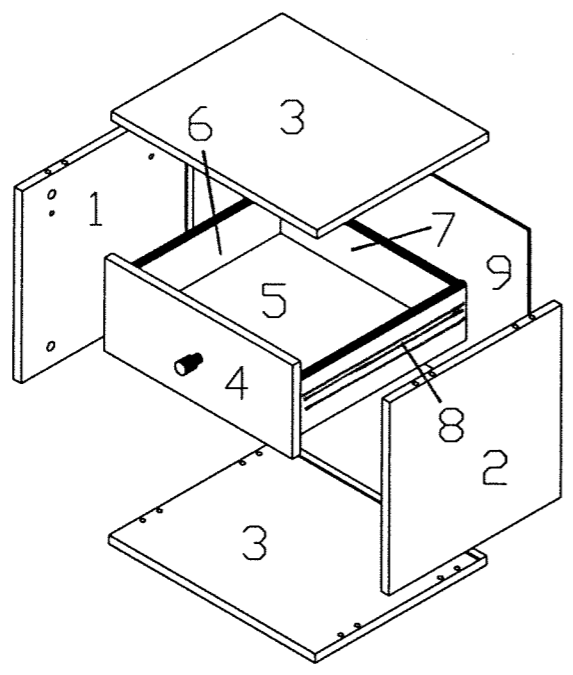
Service • Assistenza • Dienstverlening • Serwis
Servis • Szerviz • Сервисная служба

Name: Naziv:
 Adress: Adresa:
 Telefon: Telefon:
 E-Mail: E-Mail:
 Typ: Typ: Typ: Typ:

6.0210




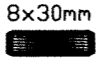
- 1. ASL 324x330x15mm 1
- 2. ASR 324x330x15mm 1
- 3. BL 400x330x15mm 2
- 4. SKV 365x157x15mm 1
- 5. SKB 348x278x3mm 1
- 6. SZL 282x97x12mm 1
- 7. SZH 334x97x12mm 1
- 8. SZR 282x97x12mm 1
- 9. RW 336x381x3mm 1

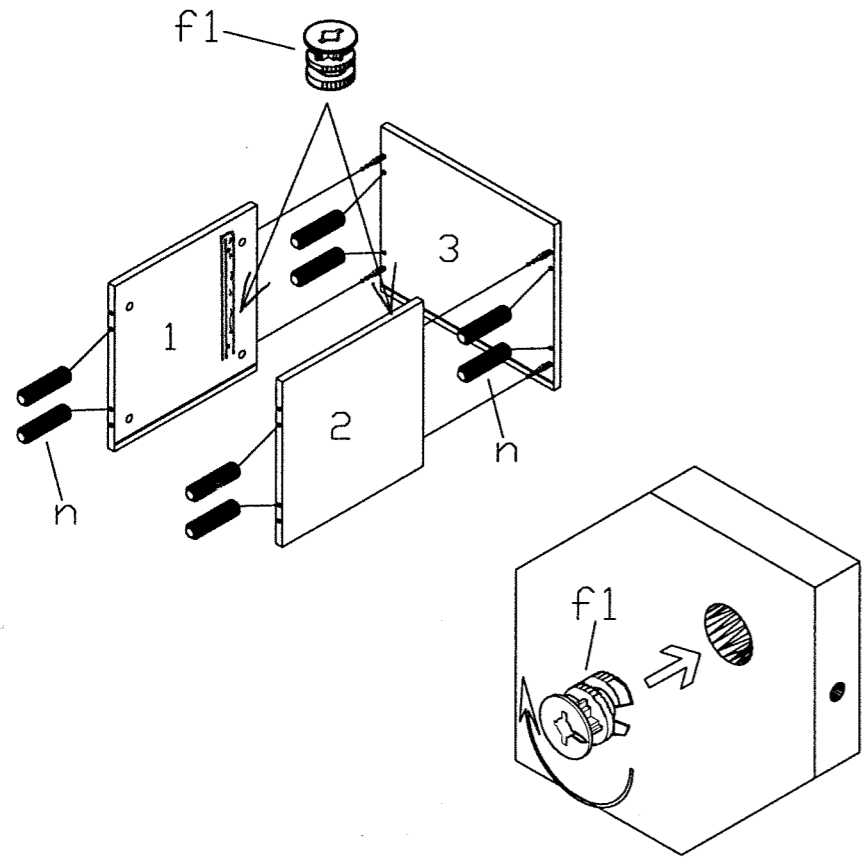


c	6,3x11 kurz	4x	s3	4x21	4x
e11	24,3	8x	s6	4x27	1x
f1	Auszug	8x	v	Knopf	1x
f7	214	2x	x	Möbelfuß	4x
n	8x30mm	16x	y4	Leim	1x
q10	M4x9	2x	y14	Leim	8x

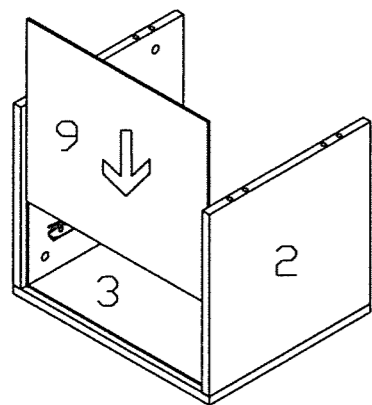
2x

1

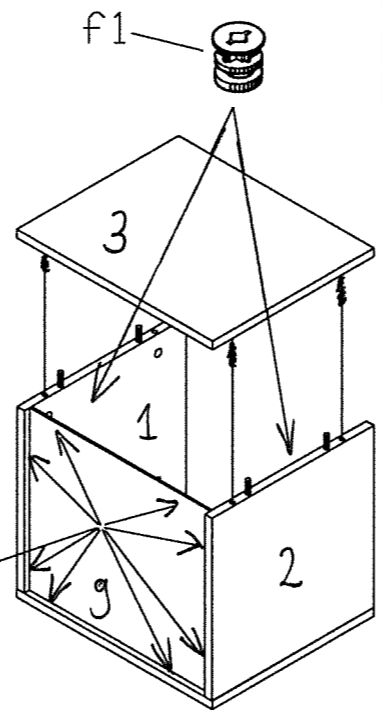
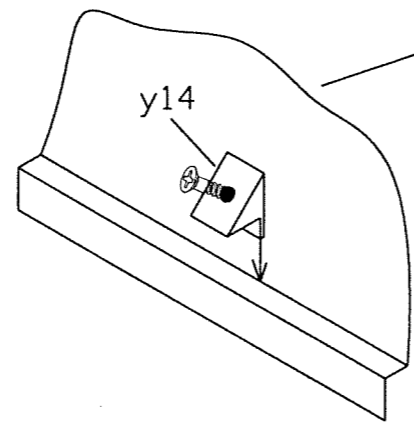
f1		4x
n	8x30mm 	8x





2

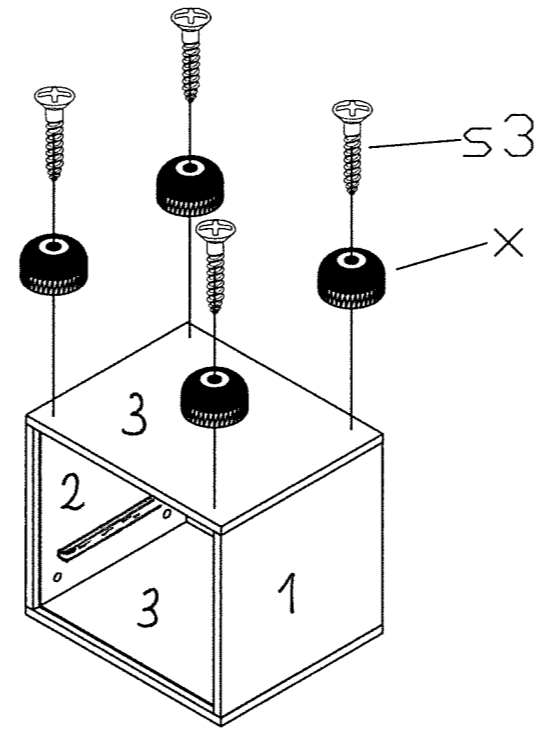
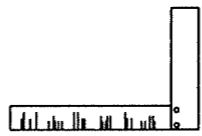
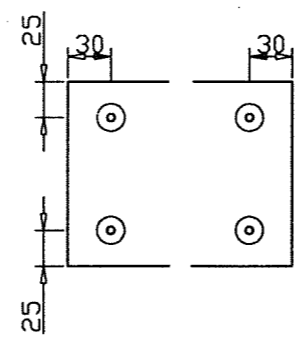


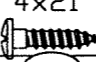

3



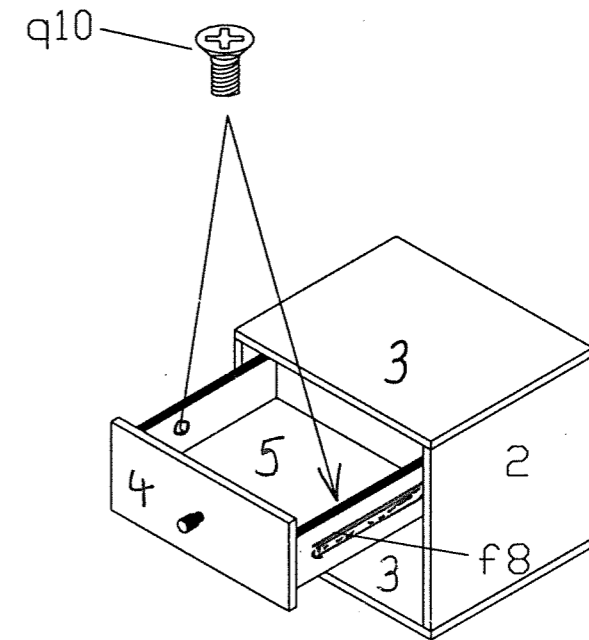
f1		4x
y14		8x

4



s3	4x21 	4x
x	Möbel Fuß 	4x

5



q10		M4x9	2x
-----	--	------	----