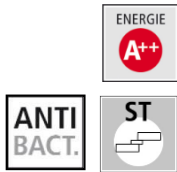


>> EVKS 16175

Einbau-Vollraum-Kühlschrank, 122er Nische



Beschreibung

- Energie-Effizienzklasse **A++**
- AntiBacteria Beschichtung
- Schlepptürtechnik
- LED Beleuchtung

Ausstattung

- wechselbarer Türanschlag
- Magnetband-Türverschluss
- vordere Füße höhenverstellbar

Kühlteil

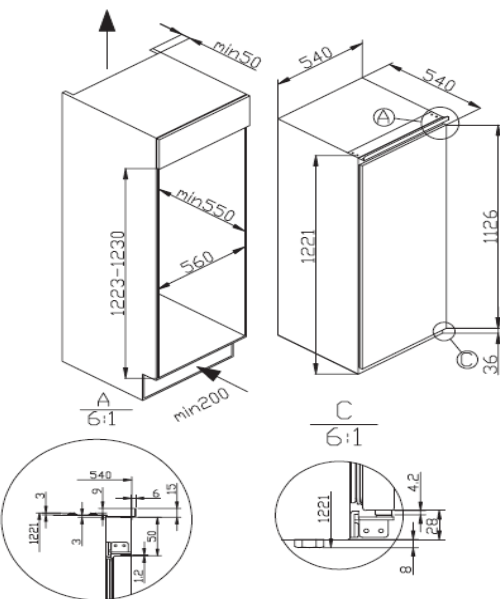
- 4 Glasablagen (Sicherheitsglas) mit Rahmen
- 1 Flaschenhalter für 1 Flasche
- 1 Gemüseschale mit Glasabdeckung

Innentür

- 3 Türablagen, davon 1 Flaschenfach
- 1 Eiertablett

Technische Daten

- Gesamt brutto: 208 l
- Kühlen netto: 206 l
- Klimaklasse: N-ST
- Geräusch: 41 dB
- Energieverbrauch/Jahr: 99 kWh/Jahr
- Kühlmittel: R600a



Gerätemaße [HxBxT]: 122,1 / 54,0 / 54,0 cm

Netto Gewicht: 42,0 kg

Verpackungsmaße [HxBxT]: 127,0 / 57,3 / 57,3 cm

Brutto Gewicht: 46,1 kg

EAN 5906006703912

160 St./Cont.