

CM2067SNH



privileg

## Gebrauchsanleitung

## Privileg Kaffeemaschine mit Thermokanne



Anleitung/Version:  
93620 20151210  
Bestell-Nr.: 529 035  
Nachdruck, auch auszugsweise,  
nicht gestattet!

# Inhaltsverzeichnis

---

Lieferung . . . . .	3
Lieferumfang . . . . .	3
Lieferumfang kontrollieren . . . . .	3
Geräteteile und Bedienelemente . . . . .	4
Sicherheit . . . . .	5
Bestimmungsgemäßer Gebrauch . . . . .	5
Begriffserklärung . . . . .	5
Sicherheitshinweise . . . . .	5
Erstinbetriebnahme . . . . .	10
Geeigneten Standort finden . . . . .	10
Grundreinigung . . . . .	10
Wasserbehälter befüllen . . . . .	10
Thermokanne benutzen . . . . .	12
Gerät anschließen, ein- und ausschalten . . . . .	13
Leerdurchlauf . . . . .	13
Bedienung . . . . .	16
Bevor Sie beginnen . . . . .	16
Kaffee brühen . . . . .	16
Sofortabschaltung im Notfall . . . . .	18
Reinigen und entkalken . . . . .	19
Oberflächen reinigen . . . . .	20
Gerät entkalken . . . . .	20
Service . . . . .	21
Beratung, Bestellung und Reklamation . . . . .	21
Reparaturen und Ersatzteile . . . . .	21
Gerät entsorgen . . . . .	22
Verpackungstipps . . . . .	22
Notizen . . . . .	23
Datenblatt . . . . .	24



Bevor Sie das Gerät benutzen, lesen Sie bitte zuerst die Sicherheitshinweise und die Gebrauchsanleitung aufmerksam durch. Nur so können Sie alle Funktionen sicher und zuverlässig nutzen.

Beachten Sie unbedingt auch die nationalen Vorschriften in Ihrem Land, die zusätzlich zu den in dieser Anleitung genannten Vorschriften gültig sind.

Bewahren Sie alle Sicherheitshinweise und Anweisungen für die Zukunft auf. Geben Sie alle Sicherheitshinweise und Anweisungen an den nachfolgenden Verwender des Produkts weiter.

# Lieferung

---



## Lieferumfang

- Kaffeemaschine
- Gebrauchsanleitung

## Lieferumfang kontrollieren

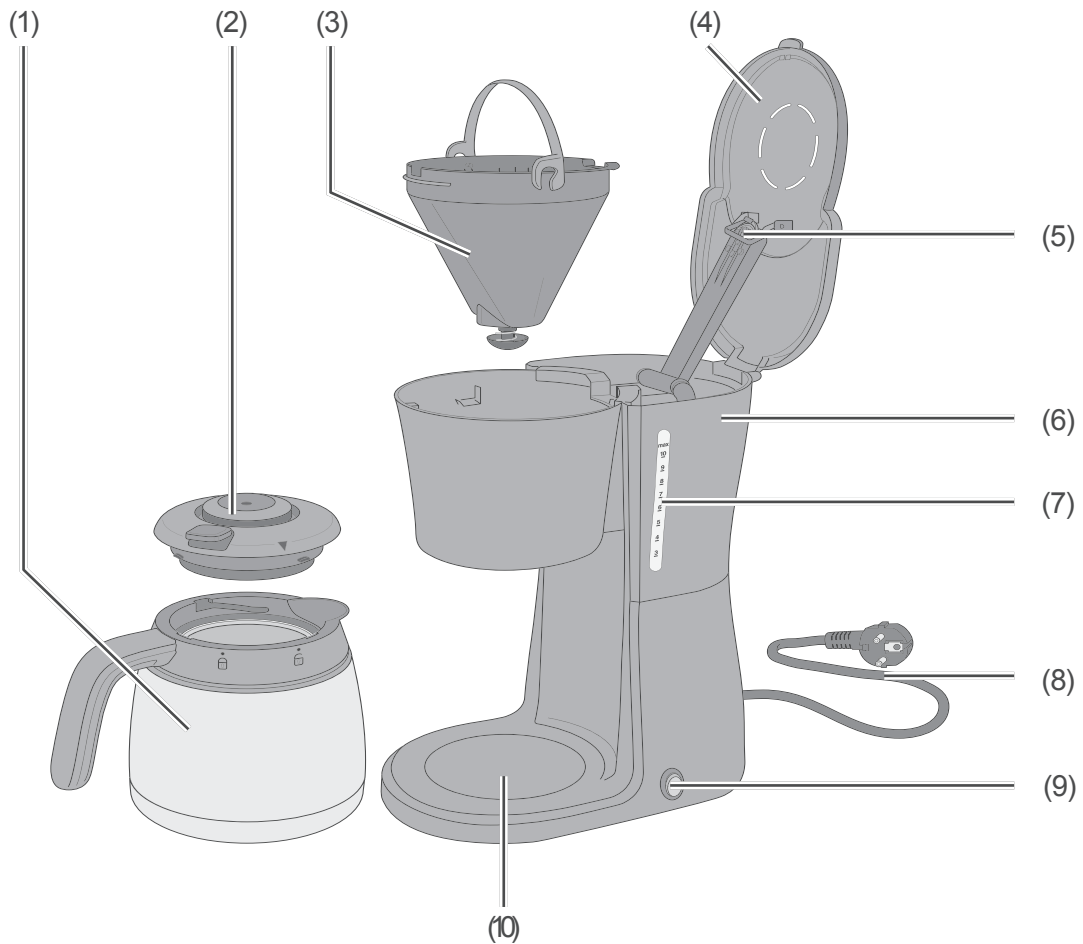
1. Transportieren Sie das Gerät an einen geeigneten Standort und packen Sie es aus (siehe Kapitel „Erstinbetriebnahme“ auf Seite 10).
2. Prüfen Sie, ob die Lieferung vollständig ist.
3. Kontrollieren Sie, ob das Gerät Transportschäden aufweist.
4. Sollte die Lieferung unvollständig sein oder das Gerät einen Transportschaden aufweisen, nehmen Sie bitte Kontakt mit unserem Service auf (siehe „Service“ auf Seite 21).

### **! WARNUNG!**

- Gerät nicht in Betrieb nehmen, wenn es einen sichtbaren Schaden aufweist.
-

## Geräteteile und Bedienelemente

### Die Geräteteile



(1) Thermokanne

(2) Thermokannendeckel

(3) Filteraufnahme mit Tropfschutz

(4) Wasserbehälterdeckel

(5) Heißwasserausgabe

(6) Wasserbehälter

(7) Wasserstandsanzeige

(8) Netzkabel mit Netzstecker

(9) Ein-/Aus-Taster

(10) Abstellplatte

## Sicherheit

### Bestimmungsgemäßer Gebrauch

Das Gerät ist geeignet, um handelsübliche Mengen Kaffees zuzubereiten.

Das Gerät ist nur zur Verwendung im privaten Haushalt bestimmt.

Verwenden Sie das Gerät nur wie in dieser Gebrauchsanleitung beschrieben. Jede andere Verwendung gilt als nicht bestimmungsgemäß und kann zu Sachschäden oder sogar zu Personenschäden führen. Der Hersteller übernimmt keine Haftung für Schäden, die durch nicht bestimmungsgemäßen Gebrauch entstanden sind.

### Begriffserklärung

Folgende Signalbegriffe finden Sie in dieser Gebrauchsanleitung.

#### WARNUNG


Dieser Signalbegriff bezeichnet eine Gefährdung mit einem mittleren Risikograd, die, wenn sie nicht vermieden wird, den Tod oder eine schwere Verletzung zur Folge haben kann.

#### VORSICHT

Dieser Signalbegriff bezeichnet eine Gefährdung mit einem niedrigen Risikograd, die, wenn sie nicht vermieden wird, eine geringfügige oder mäßige Verletzung zur Folge haben kann.

#### HINWEIS

Dieser Signalbegriff warnt vor möglichen Sachschäden.

 Dieses Symbol verweist auf nützliche Zusatzinformationen.

### Sicherheitshinweise

In diesem Kapitel finden Sie allgemeine Sicherheitshinweise, die Sie zu Ihrem eigenen Schutz und zum Schutz Dritter stets beachten müssen. Beachten Sie zusätzlich die Warnhinweise in den einzelnen Kapiteln zu Bedienung, Reinigung etc.

### Risiken im Umgang mit elektrischen Haushaltsgeräten

#### WARNUNG

Stromschlaggefahr!

Das Gerät arbeitet mit 220–240 V~/50–60 Hz Netzspannung. Das Berühren von spannungsführenden Teilen kann zu schweren Verletzungen oder zum Tod führen.

- Gerät nur anschließen, wenn die Netzspannung der Steckdose mit der Angabe auf dem Typschild übereinstimmt.
- Gerät nur in Innenräumen verwenden. Nicht in Feuchträumen oder im Regen betreiben.
- Gerät nicht in Betrieb nehmen oder weiter betreiben, wenn es
  - sichtbare Schäden aufweist, z. B. die Anschlussleitung defekt ist.
  - Rauch entwickelt oder verbrannt riecht.
  - ungewohnte Geräusche von sich gibt.

In diesen Fällen Netzstecker ziehen und Gerät reparieren lassen (siehe „Service“ auf Seite 21).

- Gerät nur an eine gut zugängliche Steckdose anschließen, damit Sie es im Störfall schnell vom Stromnetz trennen können.

- Gerät, Netzstecker und -kabel von offenem Feuer und heißen Flächen fernhalten.
- Netzkabel nicht knicken oder klemmen und nicht über scharfe Kanten legen. Die Folge kann ein Kabelbruch sein.
- Wenn das Netzkabel des Geräts beschädigt ist, muss es durch den Hersteller, dessen Kundendienst oder eine qualifizierte Fachkraft ausgetauscht werden.
- Gerät nicht mit einer externen Zeitschaltuhr oder einem separaten Fernwirksystem betreiben.
- Keine Gegenstände in oder durch die Gehäuseöffnungen stecken und sicherstellen, dass auch Kinder keine Gegenstände einstecken können.
- Netzstecker immer selbst, nicht am Netzkabel anfassen. Netzstecker niemals mit feuchten Händen anfassen.
- Gerät, Netzkabel und -stecker nie in Wasser oder andere Flüssigkeiten tauchen.
- Gerät nicht in der Nähe von Wasserhähnen oder Spülbecken aufstellen.
- Bei Nichtgebrauch, im Fehlerfall sowie vor Reinigung und Wartung Gerät ausschalten und Netzstecker ziehen.
- Eingriffe und Reparaturen am Gerät dürfen ausschließlich autorisierte Fachkräfte vornehmen, wie z. B. unser Service (siehe „Service“ auf Seite 21).

Durch eigenständige Reparaturen an dem Gerät können Sach- und Personenschäden entstehen, und die Haftungs- und Garantieansprüche verfallen. Niemals versuchen, das defekte – oder vermeintlich de-

defekte – Gerät selbst zu reparieren. Niemals das Gehäuse öffnen.

- In diesem Gerät befinden sich elektrische und mechanische Teile, die zum Schutz gegen Gefahrenquellen unerlässlich sind. Bei Reparaturen dürfen ausschließlich Teile verwendet werden, die den ursprünglichen Gerätedaten entsprechen.

---

#### Brandgefahr!

Das Gerät wird während des Betriebs heiß. Brennbare Gegenstände in unmittelbarer Nähe des Geräts können sich entzünden.

- Gerät nur an eine ordnungsgemäß installierte Schutzkontakt-Steckdose anschließen. Der Anschluss an eine Steckdosenleiste oder eine Mehrfachsteckdose ist unzulässig.
- Gerät nicht in der Nähe von brennbaren Gegenständen wie z. B. Vorhängen aufstellen.
- Gerät nie auf oder in der Nähe von heißen Oberflächen wie z. B. Herdplatten, Öfen, etc. abstellen.
- Netzkabel nicht mit heißen Geräteteilen in Berührung bringen.
- Keine Gegenstände auf dem Gerät ablegen.
- Gerät nicht mit Tüchern oder Ähnlichem abdecken.

#### Gesundheitsgefahr durch Verunreinigung des Geräts!

Unterlassene Reinigung oder falscher Gebrauch von Zutaten sowie Reinigungs- und Entkalkungsmitteln kann zu Gesundheitsschäden führen.

- Vor dem ersten Gebrauch, nach dem Entkalten und nach längerem Nicht-

gebrauch zwei komplette Wasserfüllungen (ohne Kaffee) durchlaufen lassen und wegschütten.

- Nur kaltes, frisches Leitungswasser in den Wasserbehälter einfüllen, niemals heißes Wasser oder andere Flüssigkeiten wie z. B. kohlenensäurehaltiges Mineralwasser, Milch etc.
- Gerät und die einzelnen Teile stets sauber halten.
- Gerät regelmäßig reinigen (siehe Kapitel „Reinigen und entkalken“ auf Seite 19).
- Kontakt mit dem Entkalkungsmittel vermeiden.
- Entkalkungs- und Reinigungsmittel nicht einnehmen.
- Entkalkungsmittel nicht mit anderen Reinigungs- und Entkalkungsmitteln oder mit anderen Chemikalien mischen.
- Hände nach Verwendung des Entkalkungs- und Reinigungsmittels waschen.

Gefahren im Umgang mit der Thermokanne!

Gesundheitsgefahr durch Bakterien!

Wenn Milchprodukte oder Babynahrung in der Thermokanne warmgehalten werden, kann es zu Bakterienbildung kommen.

- Keine Milchprodukte oder Babynahrung warmhalten.
  - Nach der Reinigung sorgfältig ausspülen.
- 

### VORSICHT

Verbrühungsgefahr!

Während des Gebrauchs der Kaffeemaschine tritt heißer Dampf aus, der auf ungeschützter Haut zu Verbrühungen führen kann.

Beim Einfüllen von frischem Wasser kurz nach dem Brühvorgang kann heißer Dampf aus der Heißwasserausgabe austreten und zu Verbrühungen führen. Beim Einfüllen von Wasser-Entkalker-Gemisch kurz nach dem Brühvorgang kann heißer Dampf aus der Heißwasserausgabe austreten und zu Verbrühungen führen.

Während des Entkalkungsvorgangs tritt heißes, säurehaltiges Wasser aus der Heißwasserausgabe aus. Kontakt mit dieser Flüssigkeit kann zu Verbrühung führen.

Heißer Kaffee kann in der Mundhöhle oder Speiseröhre sowie auf ungeschützter Haut zu Verbrühungen führen.

- Jeden Kontakt mit dem heißen Dampf während des Brühvorgangs vermeiden, beim Wiederauffüllen des Wasserbehälters und wenn der Deckel geöffnet ist.
- Deckel nicht während des Betriebs öffnen.
- Sind mehrere Brühvorgänge erforderlich, Kaffeemaschine nach jedem Brühvorgang ausschalten und eine Abkühlpause von ca. 5 Minuten einlegen.
- Frisch gebrühten Kaffee vorsichtig trinken.
- Das Gerät vor der Reinigung vollständig abkühlen lassen.

- Jeden Kontakt mit dem heißen, säurehaltigen Wasser und der Heißwasserausgabe vermeiden.

#### Verletzungsgefahr!

Unsachgemäßer Umgang mit dem Gerät kann Verletzungen zur Folge haben.

- Netzkabel so verlegen, dass es nicht zur Stolperfalle wird.

#### Risiken für bestimmte Personengruppen!

Gefahren für Kinder und Personen mit eingeschränkten physischen, sensorischen oder geistigen Fähigkeiten! Sie erkennen Gefahren häufig nicht oder unterschätzen sie.

- Dieses Gerät kann von Kindern ab 8 Jahren sowie von Personen mit reduzierten physischen, sensorischen oder mentalen Fähigkeiten oder Mangel an Erfahrung und/oder Wissen benutzt werden, wenn sie beaufsichtigt oder bezüglich des sicheren Gebrauchs unterwiesen wurden und die daraus resultierenden Gefahren verstanden haben.
- Reinigung und Wartung dürfen nicht durch Kinder durchgeführt werden, es sei denn, sie sind 8 Jahre oder älter und werden beaufsichtigt.
- Sicherstellen, dass Kinder unter 8 Jahren keinen Zugriff auf Gerät und Netzkabel haben.

Für Kinder jeden Alters gelten weitere Vorsichtsmaßnahmen.

- Kinder nicht mit der Verpackungsfolie spielen lassen. Diese können sich darin verfangen oder ersticken.

- Verhindern, dass Kinder Kleinteile vom Gerät abziehen oder aus dem Zubehörbeutel nehmen und in den Mund stecken. Sie könnten daran ersticken.

- Kinder dürfen nicht mit dem Gerät spielen. Gerät von Kindern fernhalten.
- Entkalkungsmittel und Reinigungstabletten von Kindern fernhalten.

#### Verletzungsgefahr durch Verschlucken von Materialresten des Geräts im Heißgetränk!

Produktionsbedingt kann ein fabrikneues Gerät Materialreste enthalten. Diese werden bei der ersten Inbetriebnahme und den ersten Brühvorgängen ausgespült.

- Vor dem ersten Gebrauch, nach dem Entkalten und nach längerem Nichtgebrauch zwei komplette Wasserfüllungen (ohne Kaffee) durchlaufen lassen und wegschütten.

#### Explosionsgefahr bei unsachgemäßer Handhabung.

- Thermokanne nicht in Mikrowelle oder Backofen erwärmen.
- In der Thermokanne keine kohlesäurehaltige Getränke aufbewahren oder transportieren.

#### HINWEIS

#### Gefahr von Sachschäden!

Unsachgemäßer Umgang mit dem Gerät kann zu Schäden am Gerät führen.

- Gerät nie Temperaturen von unter 0 °C aussetzen. Evtl. gefrorenes Restwasser kann das Gerät beschädigen.



- Wenn das Gerät bei Temperaturen von unter +5 °C und über +40 °C benutzt wird, kann es zu Fehlfunktionen der Elektronik kommen.
- Gerät nur verwenden, wenn es auf einer ebenen, stabilen und unempfindlichen Oberfläche steht.
- Die Oberflächenbeschichtungen von Möbeln enthalten manchmal chemische Zusätze, die die Gummifüße des Geräts angreifen können. Auf diese Weise können Rückstände auf der Möbeloberfläche entstehen. Eine hitze- und wasserunempfindliche, rutschfeste Unterlage unter das Gerät legen.
- Gerät nicht unter Küchenoverschränken oder Ähnlichem aufstellen. Durch den austretenden Dampf können diese dauerhaft beschädigt werden. Mindestabstände rund um das Gerät einhalten (siehe Abschnitt „Geeigneten Standort finden“ auf Seite 10).
- Gerät nie unbefüllt in Betrieb nehmen.
- Niemals die maximalen Füllmengen überschreiten.
- Nur reines Kaffeepulver und keine anderen Substanzen, wie z.B. wasserlösliche oder gefriergetrocknete Instantprodukte, andere Getränkpulver oder Fremdkörper, in den Filter einfüllen.
- Gerät zum Reinigen nicht in Wasser tauchen.
- Gerät oder einzelne Geräteteile nie in eine Spülmaschine stellen.
- Zur Reinigung keinen Dampfreiniger verwenden. Damit kann ein Kurzschluss verursacht und das Gerät beschädigt werden.
- Keine lösemittelhaltigen, ätzenden und scheuernden Reinigungsmittel (z. B. Backofen- oder Grill-Spray) oder Reinigungsutensilien wie z. B. Topfschwämme oder Ähnliches verwenden. Diese können die Oberflächen zerkratzen.

## Erstinbetriebnahme

### Geeigneten Standort finden

- Die Stellfläche muss fest, waagrecht, trocken, wasserfest und unempfindlich sein.
- Stellen Sie das Gerät auf eine wasser- und hitzeunempfindliche Unterlage, um Möbeloberflächen und Küchenplatten zu schonen.
- Platzieren Sie das Gerät so, dass es für Kleinkinder unerreichbar ist.
- Stellen Sie das Gerät nicht direkt neben einem Herd oder einer anderen Wärmequelle auf.
- Das Gerät gibt Wärme an die Umgebung ab. Stellen Sie sicher, dass zwischen dem Gerät und den angrenzenden seitlichen und rückwärtigen Flächen ein Freiraum von mindestens 3 cm und über dem Gerät ein Freiraum von mindestens 15 cm bleibt.
- Stellen Sie das Gerät nicht direkt unter Küchenoberständen auf, weil nach oben heißer Dampf austritt.
- Das eventuelle Eindringen von Wasser kann das Gerät beschädigen. Stellen Sie das Gerät nicht in der Nähe von Wasserhähnen oder Spülbecken auf.
- Achten Sie beim Verlegen des Netzkabels darauf, dass es nicht durch scharfe Kanten oder durch den Kontakt mit heißen Oberflächen (z. B. elektrische Kochplatten) beschädigt wird.
- Das Gerät kann beschädigt werden, wenn das darin befindliche Wasser gefriert. Stellen Sie das Gerät nicht in einen Raum, in dem die Temperatur unter den Gefrierpunkt abfallen kann.

### Grundreinigung

1. Entfernen Sie alle Verpackungsteile vom Gerät.
2. Reinigen Sie alle Teile wie im Abschnitt „Oberflächen reinigen“ auf Seite 20 beschrieben.
3. Stellen Sie das Gerät an einem geeigneten Platz auf (siehe Abschnitt „Geeigneten Standort finden“ auf Seite 10).

### Wasserbehälter befüllen

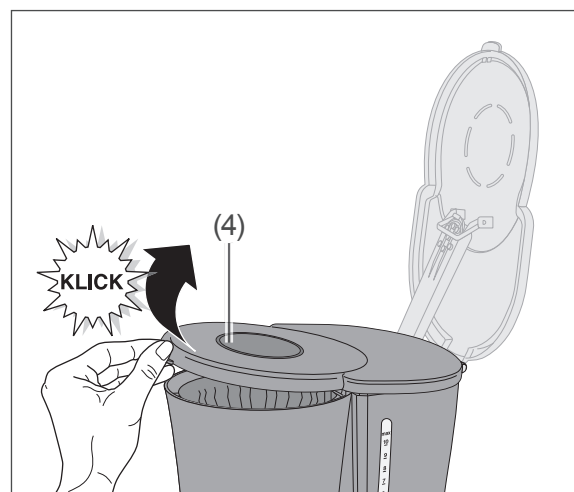
#### ! WARNUNG

Gesundheitsgefahr durch Verunreinigung!

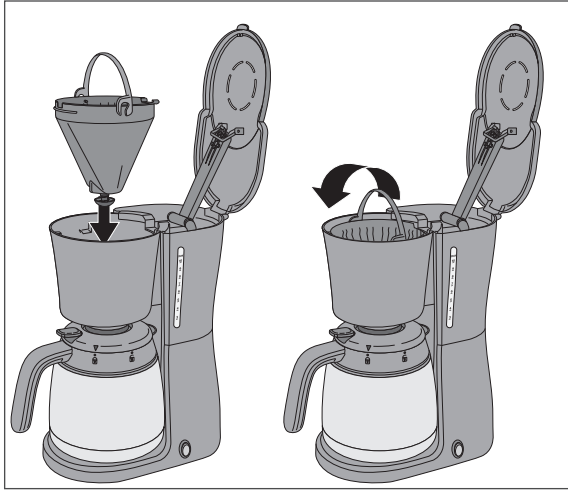
Das Verwenden von lange abgestandenem Wasser oder falscher Gebrauch von Zutaten kann zu Gesundheitsschäden führen.

- Nur frisches, kaltes Leitungswasser einfüllen, niemals heißes Wasser oder andere Flüssigkeiten wie z. B. kohlenensäurehaltiges Mineralwasser, Milch etc.

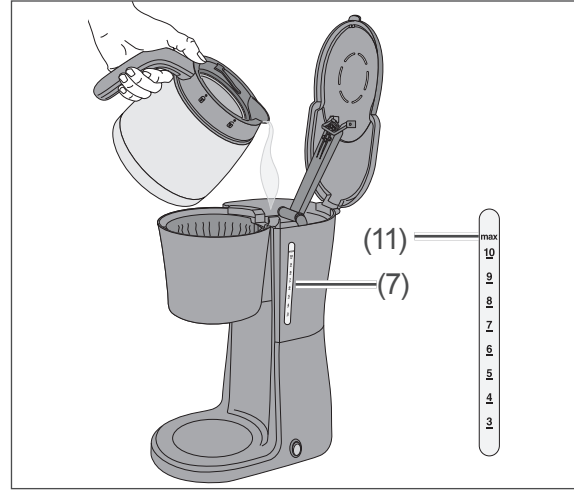
Das beste Geschmacksergebnis erhalten Sie, wenn sie frisches, kaltes Leitungswasser verwenden.



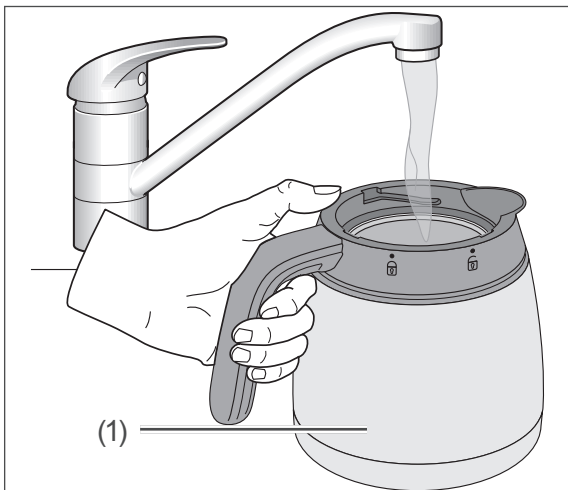
1. Öffnen Sie den Wasserbehälterdeckel (4).



2. Setzen Sie die Filteraufnahme (3) ein.



4. Gießen Sie das Wasser aus der Thermokanne (1) in den Wasserbehälter (6) bis zur Markierung **max** (11) auf der Wasserstandsanzeige (7).



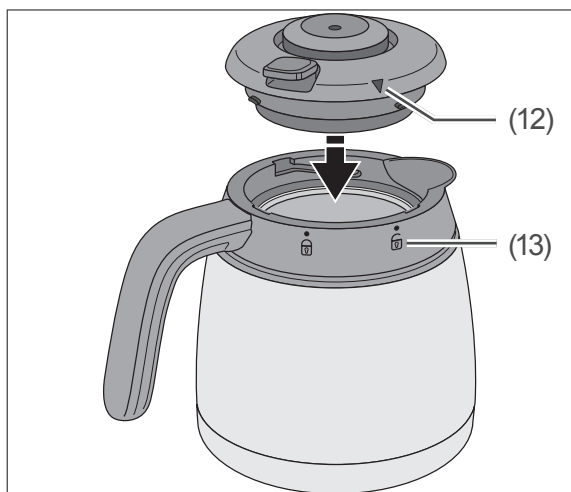
3. Füllen Sie die Thermokanne (1) mit frischem, kaltem Leitungswasser.

## Thermokanne benutzen

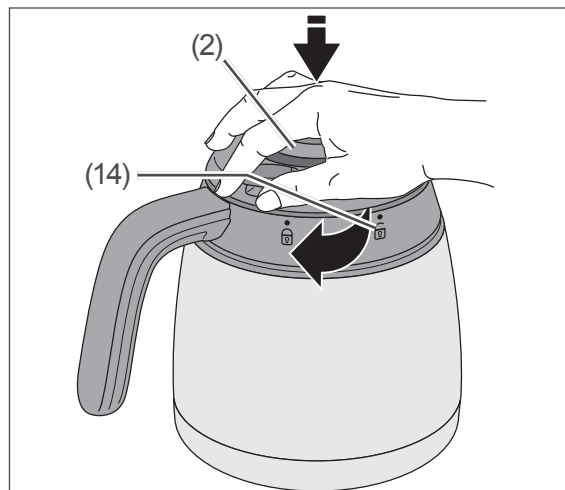
**i** Die Thermokanne hält bei maximaler Füllung den Inhalt am besten warm. Bei Teilfüllungen oder Restmengen kann sich die Warmhaltezeit hingegen erheblich verringern.

Wir empfehlen, die Thermokanne vor der Zubereitung von Kaffee mit heißem Wasser auszuspülen, damit Ihr Kaffee länger warm bleibt.

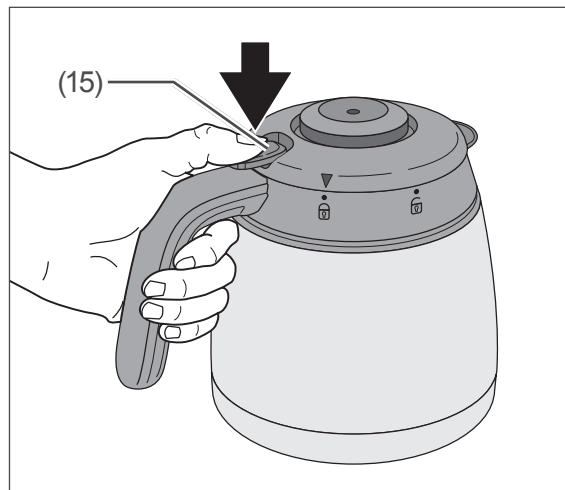
Der Verschluss durch den Thermokannendeckel (2) ist nicht hundertprozentig dicht, damit er sich auch nach Abkühlen des Kaffees noch leicht öffnen lässt.



1. Setzen Sie den Thermokannendeckel (2) so auf die Thermokanne (1), dass das Symbol (12) „Keil“ über dem Symbol (13) „Schloss offen“ zu liegen kommt.



2. Drücken Sie auf den Thermokannendeckel (2), und drehen Sie ihn im Uhrzeigersinn, so dass das Symbol (12) „Keil“ über dem Symbol (14) „Schloss zu“ zu liegen kommt.



3. Drücken Sie die Ausgießtaste (15), um Kaffee aus der Thermokanne z. B. in eine Tasse zu gießen.

## Gerät anschließen, ein- und ausschalten

### ⚠️ WARNUNG

#### Stromschlaggefahr!

Das Gerät arbeitet mit 220–240 V~/50–60Hz Netzspannung. Das Berühren von spannungsführenden Teilen kann zu schweren Verletzungen oder zum Tod führen.

- Gerät nicht in Betrieb nehmen oder weiter betreiben, wenn es sichtbare Schäden aufweist, z. B. die Anschlussleitung defekt ist. Netzstecker ziehen und Gerät reparieren lassen.

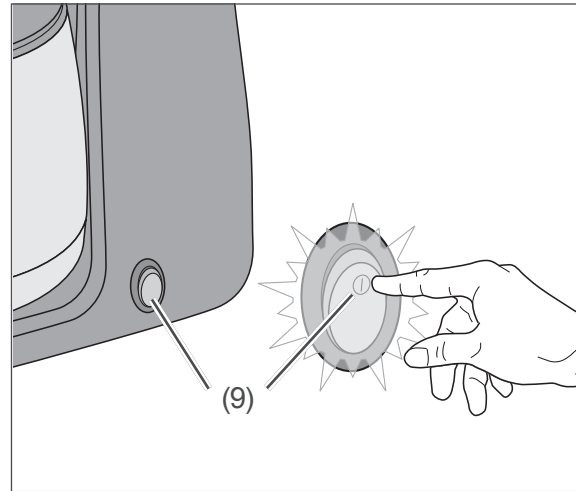
### ⚠️ VORSICHT

#### Verletzungsgefahr durch Verschlucken von Materialresten im Kaffee!

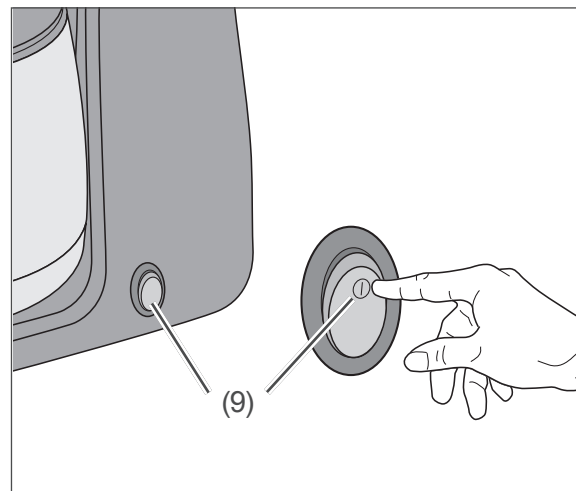
Produktionsbedingt kann ein fabrikneues Gerät Materialreste enthalten. Diese werden bei der ersten Inbetriebnahme und den ersten Brühvorgängen ausgespült.

- Vor dem ersten Gebrauch, nach dem Entkalten und nach längerem Nichtgebrauch zwei komplette Wasserfüllungen (ohne Kaffee) durchlaufen lassen und wegschütten.

1. Stecken Sie den Netzstecker in eine vorschriftsmäßig installierte und leicht zugängliche Steckdose.



2. Zum Einschalten berühren Sie den Ein-/Aus-Taster (9).  
Der Ein-/Aus-Taster (9) leuchtet rot.



3. Zum Ausschalten berühren Sie den Ein-/Aus-Taster (9) erneut.  
Die Tasterbeleuchtung erlischt.

## Leerdurchlauf

Lassen Sie vor dem ersten Gebrauch, nach dem Entkalken und nach längerem Nichtgebrauch zwei komplette Wasserfüllungen (ohne Kaffee) durchlaufen, und schütten Sie diese nach dem Leerdurchlauf weg.

Spülen Sie danach die Thermokanne ein weiteres Mal gründlich aus.

### ! WARNUNG

Gesundheitsgefahr durch Verunreinigung!

Unterlassene Reinigung oder falscher Gebrauch von Zutaten sowie Reinigungs- und Entkalkungsmitteln kann zu Gesundheitsschäden führen.

- Vor dem ersten Gebrauch, nach dem Entkalten und nach längerem Nichtgebrauch zwei komplette Wasserfüllungen (ohne Kaffee) durchlaufen lassen und wegschütten.
- Nur frisches, kaltes Leitungswasser in den Wasserbehälter einfüllen, niemals heißes Wasser oder andere Flüssigkeiten wie z. B. kohlensäurehaltiges Mineralwasser, Milch etc.

### ! VORSICHT

Verbrühungsgefahr!

Während des Gebrauchs der Kaffeemaschine tritt heißer Dampf aus, der auf ungeschützter Haut zu Verbrühungen führen kann.

Beim Einfüllen von frischem Wasser kurz nach dem Brühvorgang kann heißer Dampf aus der Heißwasserausgabe austreten und zu Verbrühungen führen.

- Jeden Kontakt mit dem heißen Dampf während des Brühvorgangs vermeiden, beim Wiederauffüllen des Wasserbehälters und wenn der Deckel geöffnet ist.

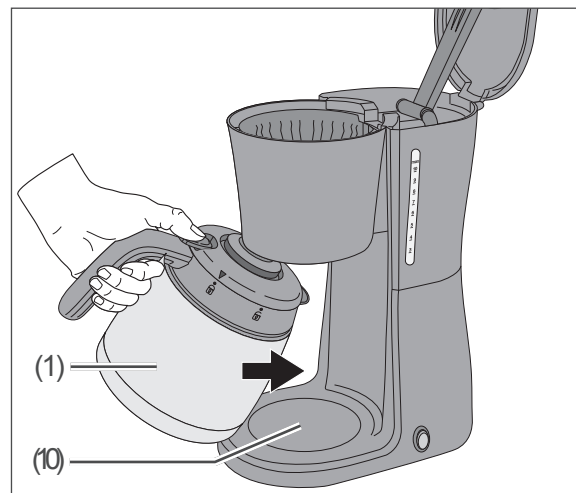
- Deckel nicht während des Betriebs öffnen.
- Sind mehrere Brühvorgänge erforderlich, Kaffeemaschine nach jedem Brühvorgang ausschalten und eine Abkühlpause von ca. 5 Minuten einlegen.

Gefahr von Sachschäden!

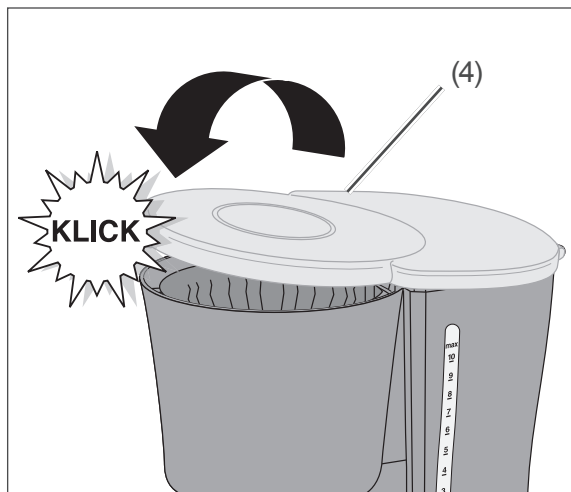
Unsachgemäßer Umgang mit dem Gerät kann zu Schäden am Gerät führen.

- Gerät nie unbefüllt in Betrieb nehmen.
- Niemals die maximalen Füllmengen überschreiten.

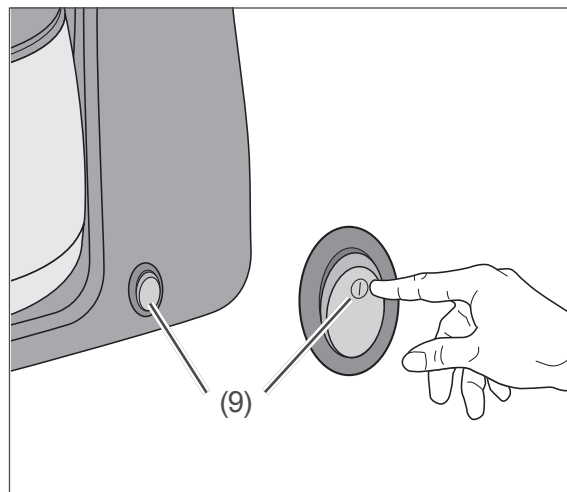
1. Füllen Sie den Wasserbehälter, wie im Abschnitt „Wasserbehälter befüllen“ auf Seite 10 beschrieben.



2. Stellen Sie die Thermokanne (1) auf die Abstellplatte (10).



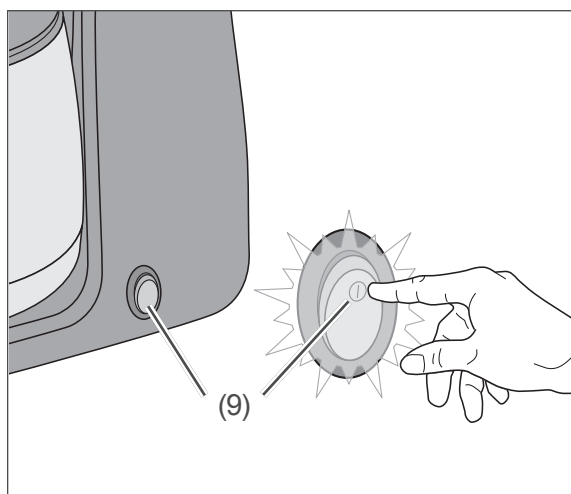
3. Schließen Sie den Wasserbehälterdeckel (4), so dass er hörbar einrastet.



5. Wenn das Wasser durchgelaufen ist, berühren Sie den Ein-/Aus-Taster (9) erneut. Die Tasterbeleuchtung erlischt.

6. Schütten Sie das Wasser aus der Thermokanne weg.

7. Wiederholen Sie den Vorgang nach jeweils 5 Minuten Ruhezeit noch 1–2 Mal. Ihre Kaffeemaschine ist nun einsatzbereit.



4. Schalten Sie die Kaffeemaschine ein, indem Sie den Ein-/Aus-Taster (9) berühren. Der Ein-/Aus-Taster (9) leuchtet rot.

## Bedienung

### Bevor Sie beginnen

- Bereiten Sie das Gerät vor, wie im Kapitel „Erstinbetriebnahme“ auf Seite 10 beschrieben.

### Kaffee brühen

#### ⚠ VORSICHT

#### Verbrühungsgefahr!

Während des Gebrauchs der Kaffeemaschine tritt heißer Dampf aus, der auf ungeschützter Haut zu Verbrühungen führen kann.

Beim Einfüllen von frischem Wasser kurz nach dem Brühvorgang kann heißer Dampf aus der Heißwasserausgabe austreten und zu Verbrühungen führen.

- Jeden Kontakt mit dem heißen Dampf während des Brühvorgangs vermeiden, beim Wiederauffüllen des Wasserbehälters und wenn der Deckel geöffnet ist.
- Deckel nicht während des Betriebs öffnen.
- Sind mehrere Brühvorgänge erforderlich, Kaffeemaschine nach jedem Brühvorgang ausschalten und eine Abkühlpause von ca. 5 Minuten einlegen.

#### ⚠ HINWEIS

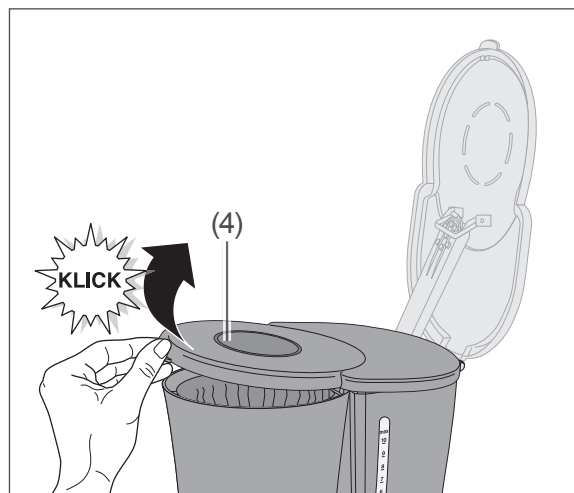
#### Gefahr von Sachschäden!

Unsachgemäßer Umgang mit dem Gerät kann zu Schäden am Gerät führen.

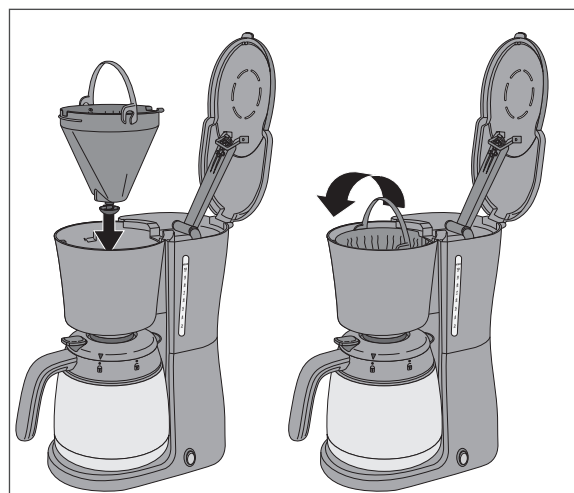
- Nur reines Kaffeepulver und keine anderen Substanzen, wie z.B. wasserlösliche oder gefriergetrocknete Instantprodukte, andere Getränkepulver

oder Fremdkörper in den Filter einfüllen.

- Gerät nie unbefüllt in Betrieb nehmen.
- Niemals die maximalen Füllmengen überschreiten.

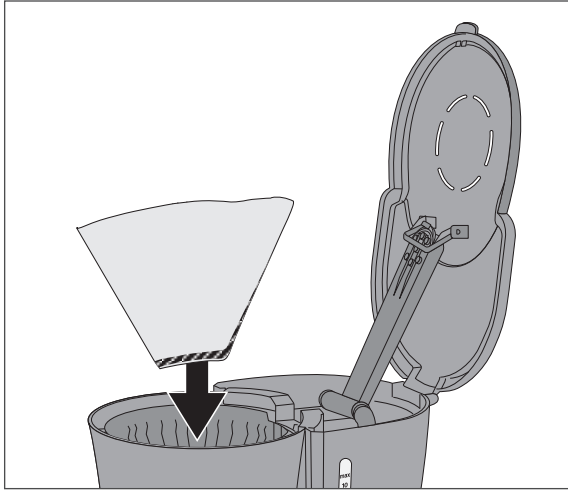


1. Öffnen Sie den Wasserbehälter-Deckel (4).

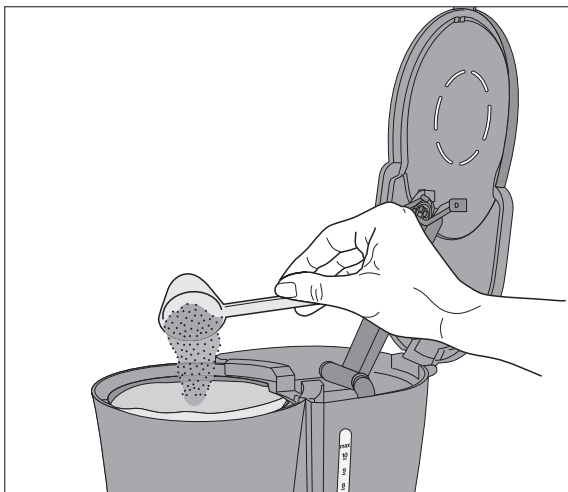


2. Setzen Sie die Filteraufnahme mit Tropfschutz (3) ein.





3. Setzen Sie einen handelsüblichen Papierfilter der Größe 4 ein.



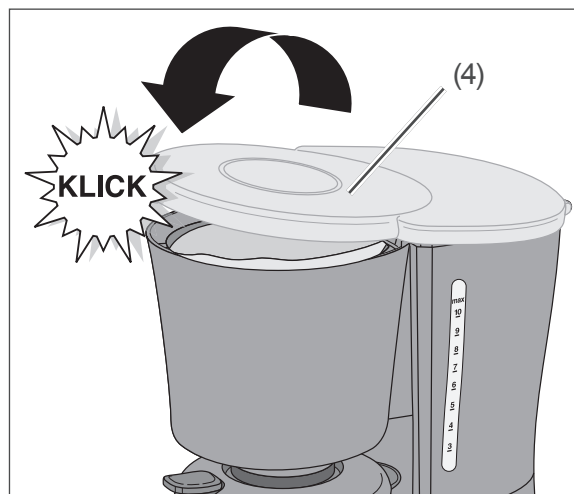
4. Füllen Sie die gewünschte Menge Kaffeepulver ein.

**i** Wir empfehlen, für jede normalgroße Tasse (ca. 125 ml) einen gestrichenen Teelöffel mittelfein bis fein gemahlene Kaffeepulvers zu verwenden. Bei größeren Tassen nehmen Sie bitte einen gehäuften Teelöffel Kaffeepulvers.

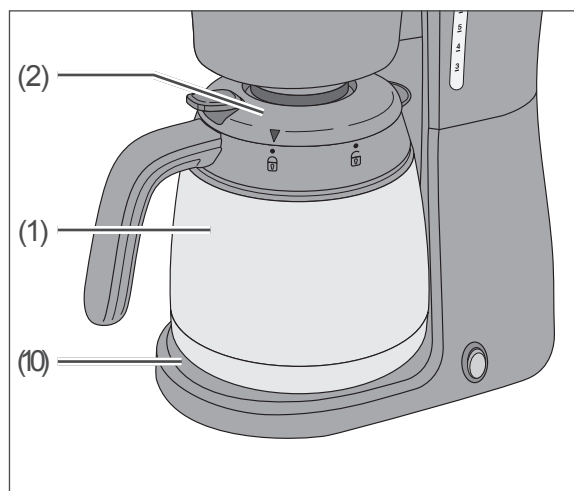
5. Füllen Sie eine entsprechende Menge frischen, kalten Leitungswassers in den Wasserbehälter.

**i** Am Wasserbehälter befindet sich eine Wasserstandsanzeige (7) zum Abmessen der Menge frischen Wassers. Sie gilt für normalgroße Tassen mit einem Inhalt von ca. 125 ml.


Füllen Sie nie mehr Wasser ein als bis zur oberen Marke **max**.



6. Schließen Sie den Wasserbehälterdeckel (4), so dass er hörbar einrastet.



7. Stellen Sie sicher, dass die Thermokanne (1) richtig auf der Abstellplatte (10) steht und sich der Thermokannendeckel (2) auf der Thermokanne (1) befindet. Durch den Deckel wird der Tropfschutz im Filtereinsatz geöffnet, und der gebrühte Kaffee kann in die Thermokanne ablaufen.

 Näheres zum Umgang mit der Thermokanne finden Sie im Abschnitt „Thermokanne benutzen“ auf Seite 12.

---

8. Schalten Sie die Kaffeemaschine ein, indem Sie den Ein-/Aus-Taster (9) berühren.  
Der Ein-/Aus-Taster (9) leuchtet rot. Das Wasser wird erhitzt, der Kaffee wird gebrüht und läuft allmählich in die Thermokanne (1).
9. Wenn kein Kaffee mehr nachläuft, ist der Brühvorgang beendet. Die Kaffeemaschine schaltet sich automatisch ab. Sie können nun die Thermokanne herausnehmen und den Kaffee ausschenken.

## Sofortabschaltung im Notfall

- Um das Gerät in einem Notfall auszuschalten, drücken Sie die Ein-/Aus-taste (9), und ziehen Sie den Netzstecker.

## Reinigen und entkalken

### WARNUNG

Stromschlaggefahr!

Eingedrungenes Wasser kann einen Kurzschluss oder einen Stromschlag verursachen.

- Gerät vor jeder Reinigung und Wartung ausschalten und den Netzstecker ziehen.
- Gerät niemals in Wasser oder andere Flüssigkeiten tauchen.
- Gerät nicht in eine Spülmaschine stellen.
- Keinen Dampfreiniger verwenden.

Gesundheitsgefahr durch Verunreinigung!

Unterlassene Reinigung kann zu Gesundheitsschäden führen.

- Gerät und die einzelnen Geräteteile stets sauber halten.

Gesundheitsgefahr durch Entkalkungs- und Reinigungsmittel!

Entkalkungs- und Reinigungsmittel sind reizend und können die Gesundheit beeinträchtigen. Außerdem können sie andere Gegenstände und Textilien beschädigen.

- Kontakt mit dem Entkalkungsmittel vermeiden.
- Entkalkungsmittel nicht einnehmen.
- Entkalkungsmittel nicht mit anderen Reinigungs- und Entkalkungsmitteln oder mit anderen Chemikalien mischen.
- Hände nach Verwendung des Entkalkungsmittels waschen.
- Herstellerhinweise zum Entkalkungs- und Reinigungsmittel beachten.

### VORSICHT

Verbrennungsgefahr!

Beim Einfüllen von Wasser-Entkalker-Gemisch kurz nach dem Brühvorgang kann heißer Dampf aus der Heißwasserausgabe austreten und zu Verbrühungen führen.

- Gerät vor dem Reinigen vollständig abkühlen lassen.

Verbrühungsgefahr!

Während des Entkalkungsvorgangs tritt heißes, säurehaltiges Wasser aus der Heißwasserausgabe aus. Kontakt mit dieser Flüssigkeit kann zu Verbrühung führen.

- Jeden Kontakt mit dem heißen, säurehaltigen Wasser und dem Auslauf vermeiden.

### HINWEIS

Gefahr von Sachschäden!


Unsachgemäßer Umgang mit dem Gerät kann zu Schäden am Gerät führen.

- Gerät zum Reinigen nicht in Wasser tauchen.
- Gerät oder einzelne Geräteteile nie in eine Spülmaschine stellen.
- Zur Reinigung keinen Dampfreiniger verwenden. Damit kann ein Kurzschluss verursacht und das Gerät beschädigt werden.
- Keine lösemittelhaltigen, ätzenden und scheuernden Reinigungsmittel (z. B. Backofen- oder Grill-Spray) oder Reinigungsutensilien wie z. B. Topfschwämme oder Ähnliches verwenden.

Reinigen und entkalken Sie das Gerät regelmäßig, um Beschädigungen am Gerät zu vermeiden und den bestmöglichen Kaffeegeschmack zu erhalten.

## Oberflächen reinigen

- Wischen Sie das Gehäuse des Geräts regelmäßig mit einem feuchten Tuch sauber.
- Spülen Sie die Thermokanne regelmäßig mit normalem Spülwasser aus.

 Die Thermokanne ist nicht spülmaschinene geeignet.

## Gerät entkalken

Von der Härte Ihres Wassers hängt ab, wie häufig Sie das Gerät entkalken müssen. Je nachdem, wie hart Ihr Wasser ist, lagert sich mehr oder weniger Kalk an.

### Regelmäßiges Entkalken

- verlängert die Lebensdauer des Geräts;
- gewährleistet eine einwandfreie Funktion;
- vermeidet übermäßige Dampfbildung;
- verkürzt die Brühzeit;
- spart Energie.

### WARNUNG

#### Gesundheitsgefahr!

Entkalkungsmittel sind reizend und können Ihre Gesundheit beeinträchtigen. Außerdem können sie andere Gegenstände und Textilien beschädigen.

- Vor dem ersten Gebrauch, nach dem Entkalten und nach längerem Nichtgebrauch zwei komplette Wasserfüllungen (ohne Kaffee) durchlaufen lassen und wegschütten.
- Entkalkungsmittel von Kindern fernhalten.
- Direkten Kontakt mit dem Entkalkungsmittel vermeiden. Bei direktem Kontakt Augen und Haut unter reichlich fließend Wasser spülen.
- Entkalkungsmittel nicht einnehmen. Nach Einnahme umgehend ärztlichen Rat einholen.

- Entkalkungsmittel nicht mit anderen Reinigungs- und Entkalkungsmitteln oder mit anderen Chemikalien mischen.
- Hände nach der Verwendung des Entkalkungsmittels waschen.
- Herstellerhinweise des Entkalkungsmittels beachten.

## Entkalkungsvorgang durchführen

1. 2–3 Esslöffel Essigessenz mit der Maximalmenge kalten Wassers mischen.
2. Gemisch in den Wasserbehälter gießen.
3. Gerät einschalten.  
Das Wasser-Essig-Gemisch läuft nun durch und entkalkt das Brühsystem.
4. Gemisch nach dem Durchlauf wegschütten.
5. Zum Spülen mindestens 1–2-mal die Maximalmenge klaren Wassers durchlaufen lassen.
6. Entkalkungsvorgang bei Bedarf wiederholen.

## Service

---

Damit wir Ihnen schnell helfen können, nennen Sie uns bitte:

Gerätebezeichnung	Modell	Bestellnummer
Privileg Kaffeemaschine mit Thermokanne	CM2067SNH	529 035

### Beratung, Bestellung und Reklamation

Wenden Sie sich bitte an die Produktberatung Ihres Versandhauses, wenn

- die Lieferung unvollständig ist,
- das Gerät Transportschäden aufweist,
- Sie Fragen zu Ihrem Gerät haben,
- sich eine Störung nicht mithilfe der Fehler-suchtafel beheben lässt,
- Sie weiteres Zubehör bestellen möchten.

### Bitte beachten Sie:

Sie sind für den einwandfreien Zustand des Geräts und die fachgerechte Benutzung im Haushalt verantwortlich. Durch Nichtbeachtung dieser Anleitung verursachte Schäden können leider nicht anerkannt werden.

### Ersatzteile

#### Kunden in Deutschland

- Wenden Sie sich bitte an die Firma  
**Hermes Fulfilment GmbH:**  
Tel. (057 32) 99 66 00  
Montag – Donnerstag 8 - 15 Uhr, Freitag  
8 – 14 Uhr

#### Kunden in Österreich

- Wenden Sie sich bitte an das Kundencenter oder die Produktberatung Ihres Versandhauses.

## Gerät entsorgen

---



### Altgeräte dürfen nicht in den Hausmüll!

Sollte das Gerät einmal nicht mehr benutzt werden können, so ist **jeder Verbraucher gesetzlich verpflichtet**, Altgeräte getrennt vom Hausmüll zu entsorgen und z. B. bei einer Sammelstelle seiner Gemeinde/seines Stadtteils abzugeben. Elektroaltgeräte werden dort kostenlos angenommen. Damit wird gewährleistet, dass die Altgeräte fachgerecht verwertet und negative Auswirkungen auf die Umwelt vermieden werden.

Deswegen sind Elektrogeräte mit dem hier abgebildeten Symbol gekennzeichnet.

Weitere Informationen zu diesem Thema finden Sie auch auf den Service-Seiten unseres aktuellen Hauptkatalogs und auf unserer Internetseite unter der Rubrik „Service“.

## Verpackungstipps



Unsere Verpackungen werden aus umweltfreundlichen, wiederverwertbaren Materialien hergestellt:

- Außenverpackung aus Pappe
- Formteile aus geschäumtem, FCKW-freiem Polystyrol (PS)
- Folien und Beutel aus Polyäthylen (PE)
- Spannbänder aus Polypropylen (PP).

Sollten es Ihre räumlichen Verhältnisse zulassen, empfehlen wir Ihnen, die Verpackung zumindest während der Garantiezeit aufzubewahren. Sollte das Gerät zur Reparatur eingeschickt oder in eine der Reparatur-Annahmestellen gebracht werden müssen, ist das Gerät nur in der Originalverpackung ausreichend geschützt.

Wenn Sie sich von der Verpackung trennen möchten, entsorgen Sie diese bitte umweltfreundlich.

# Notizen

---

## Datenblatt

---

Hersteller	Privileg
Gerätebezeichnung	Kaffeemaschine mit Thermokanne
Modell	CM2067SNH
Versorgungsspannung in V ~/50–60 Hz	220–240
Leistung in W	820–980
Schutzklasse	I
Fassungsvermögen Wasserbehälter in l	1,3
Länge Netzkabel in cm	ca. 80
Leergewicht in kg	ca. 1,9
Bestell-Nr.	529 035