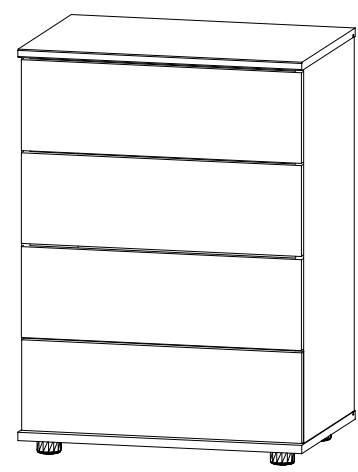
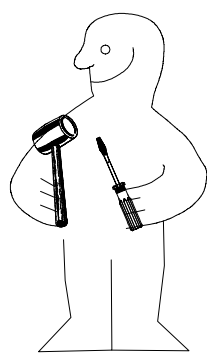
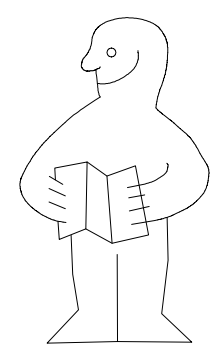
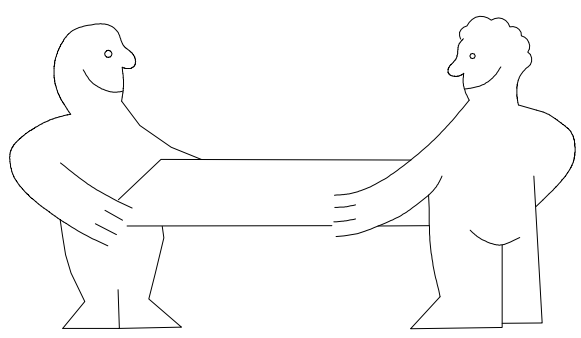
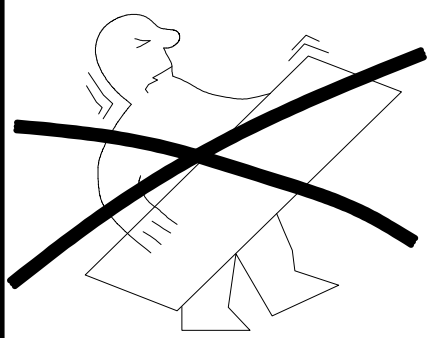


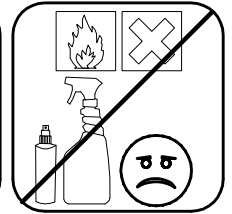
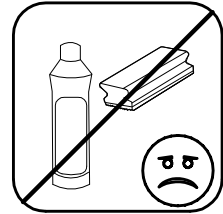
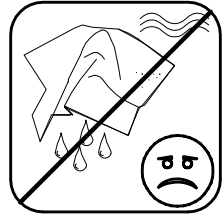
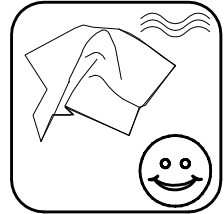
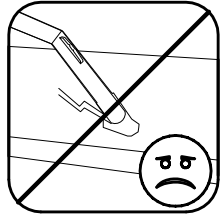
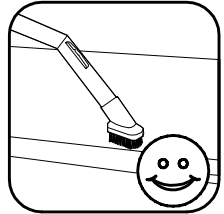
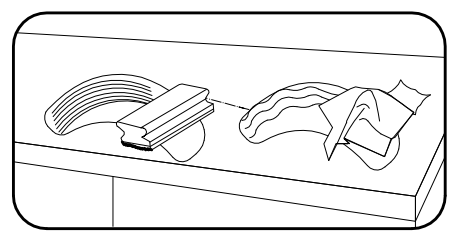
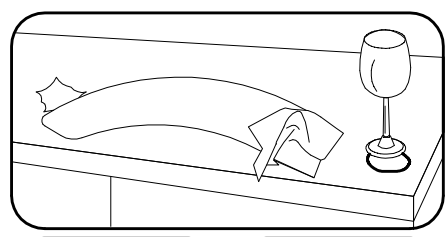
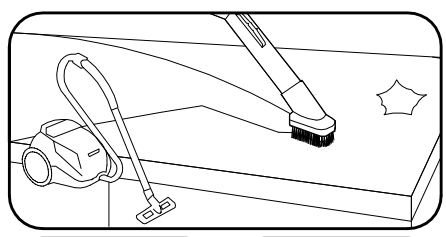
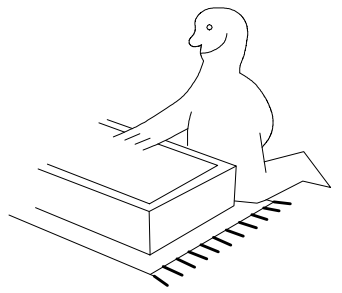
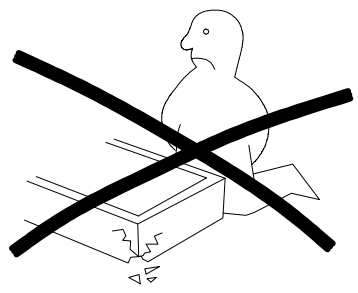
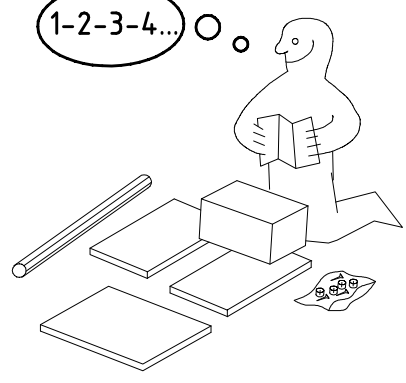
980165



765



1-2-3-4... ○ ○

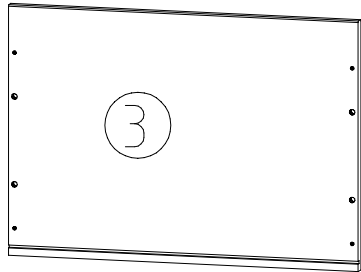
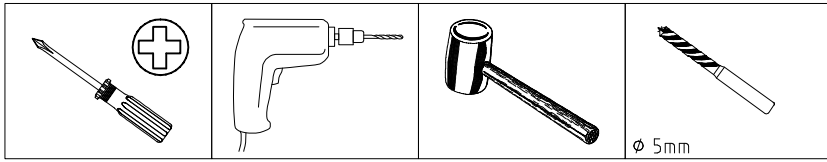
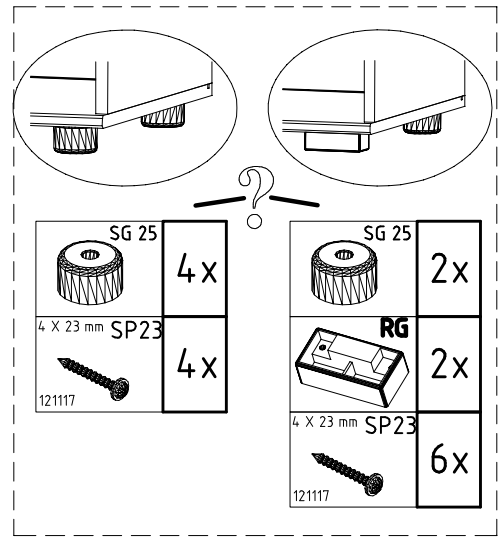
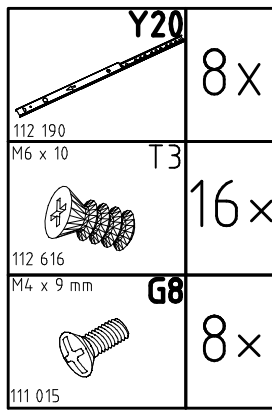
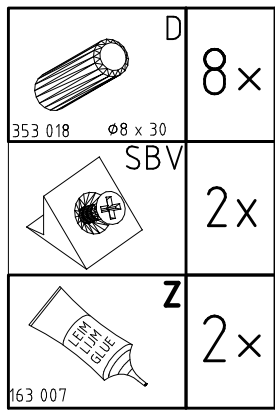
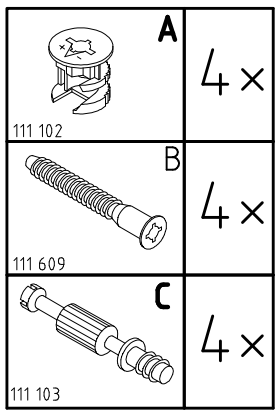


980165

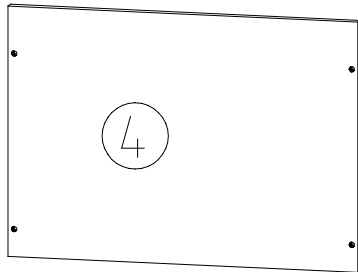
17.06.14 / 08.08.18

08 18

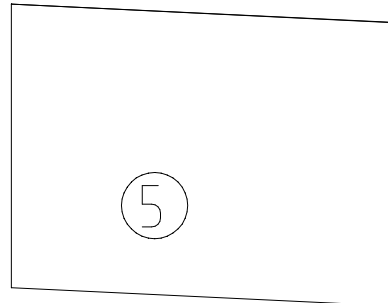
1/6



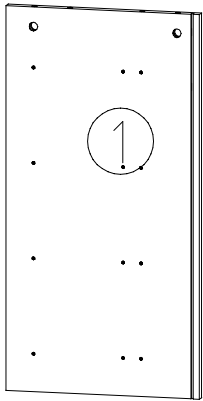
520x365x15



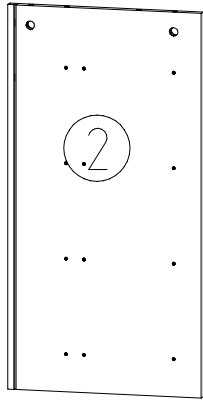
520x365x15



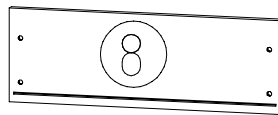
682x496x2,5



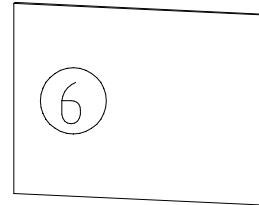
673x345x15



673x345x15



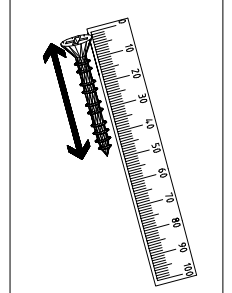
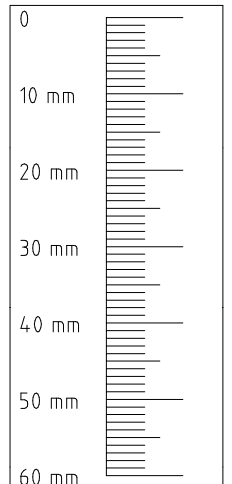
4x 513x163x15



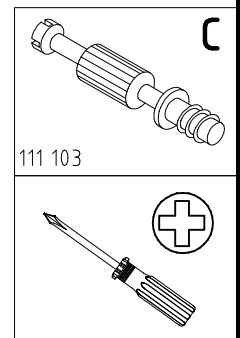
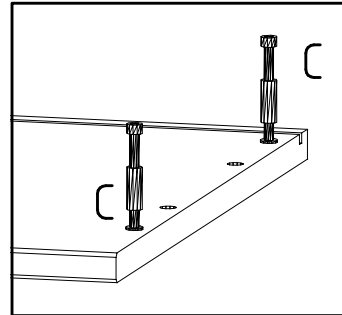
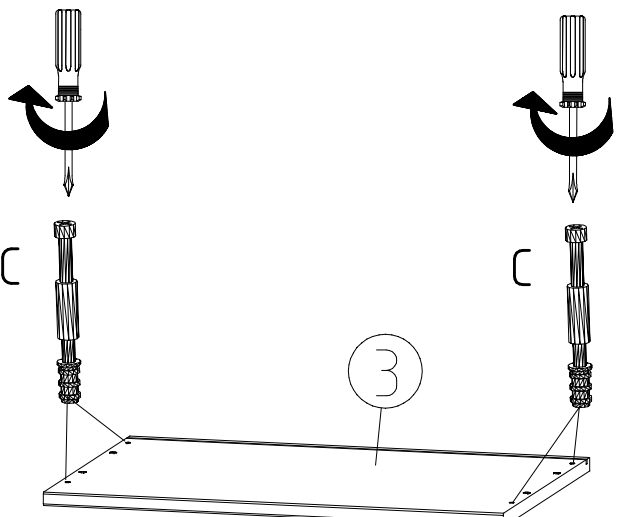
4x 465x315x2,5



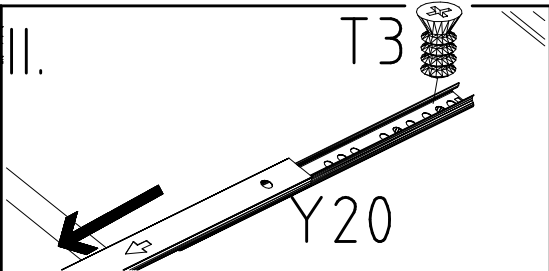
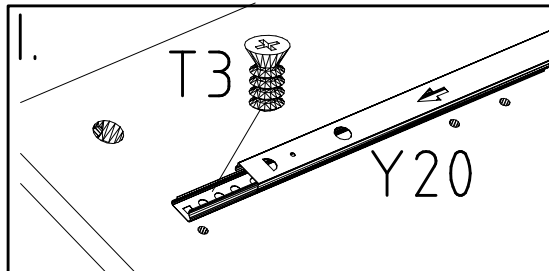
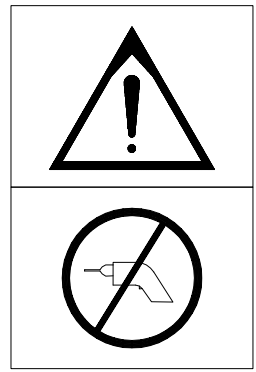
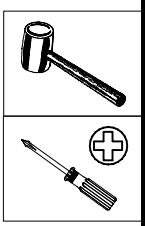
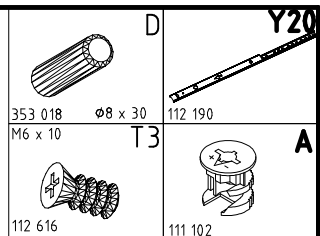
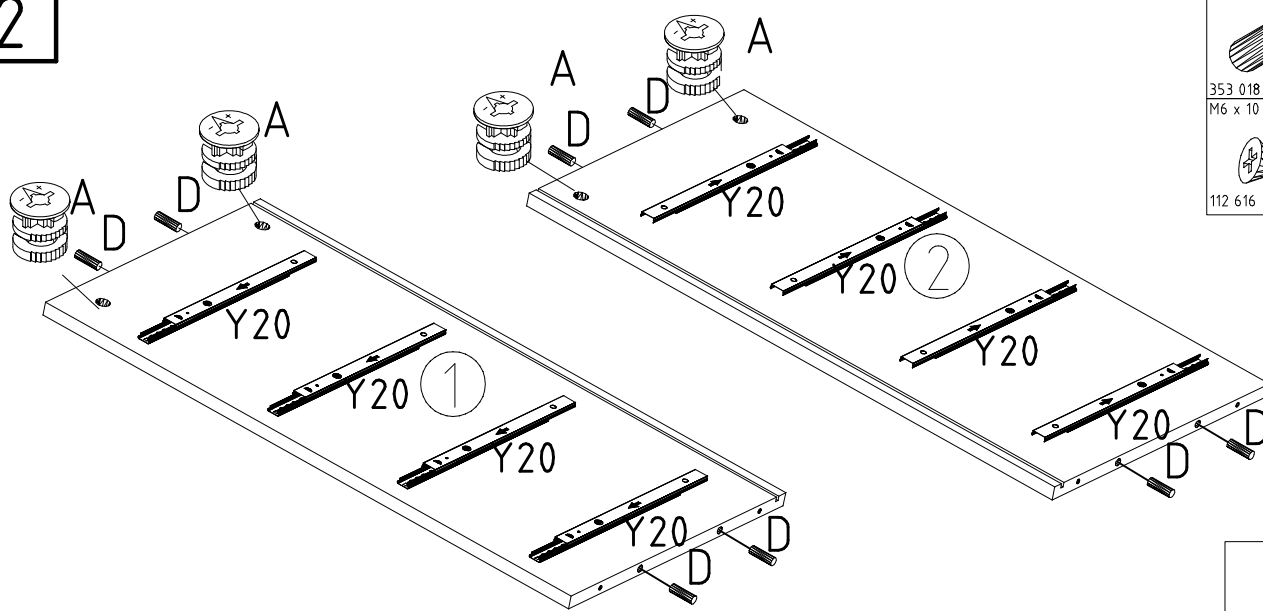
7 4x 316/480 / 316x75x12



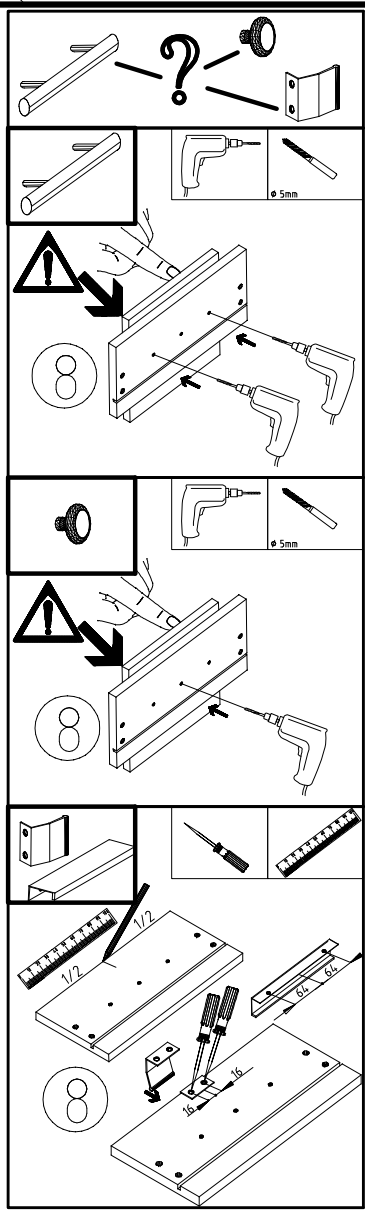
1



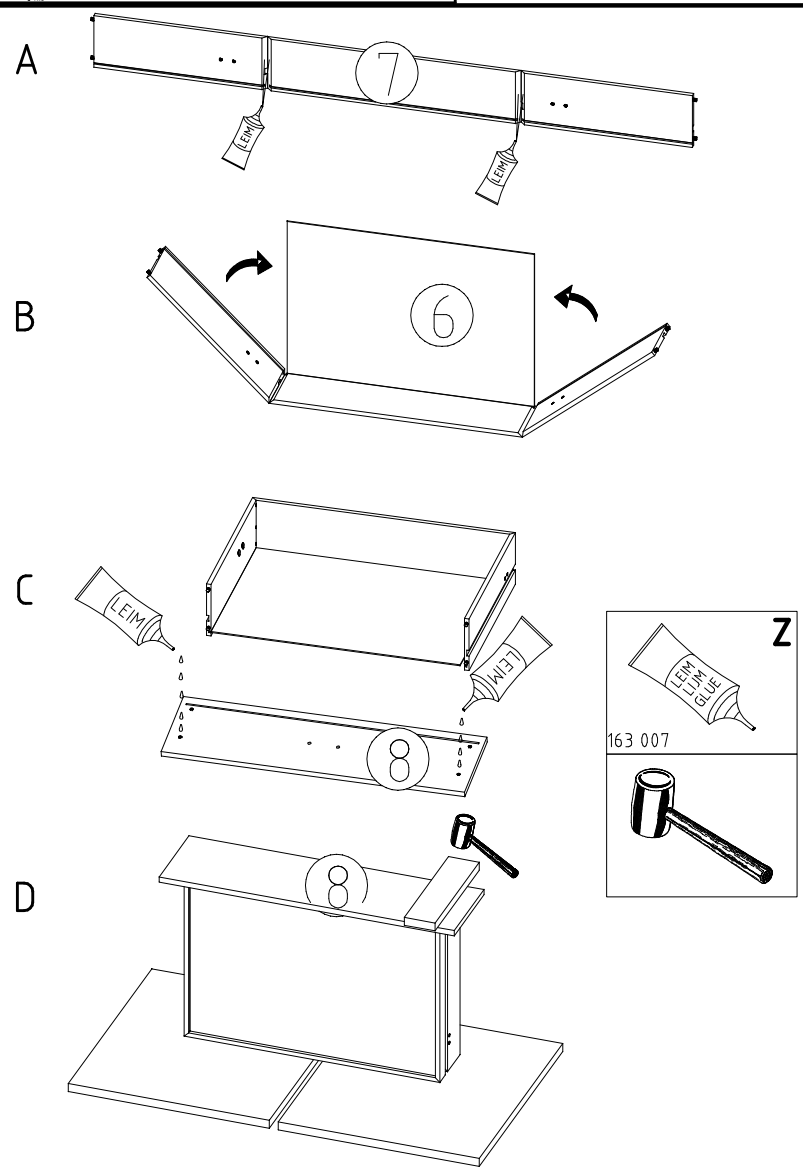
2

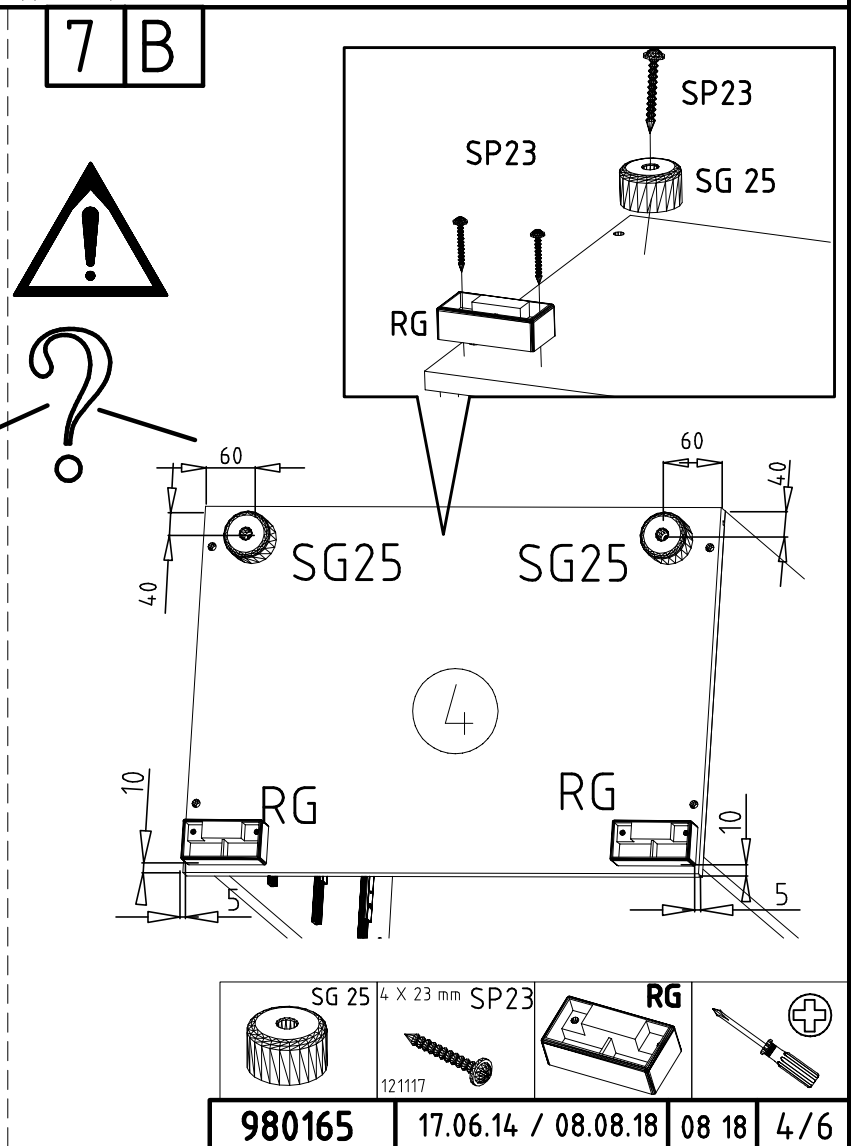
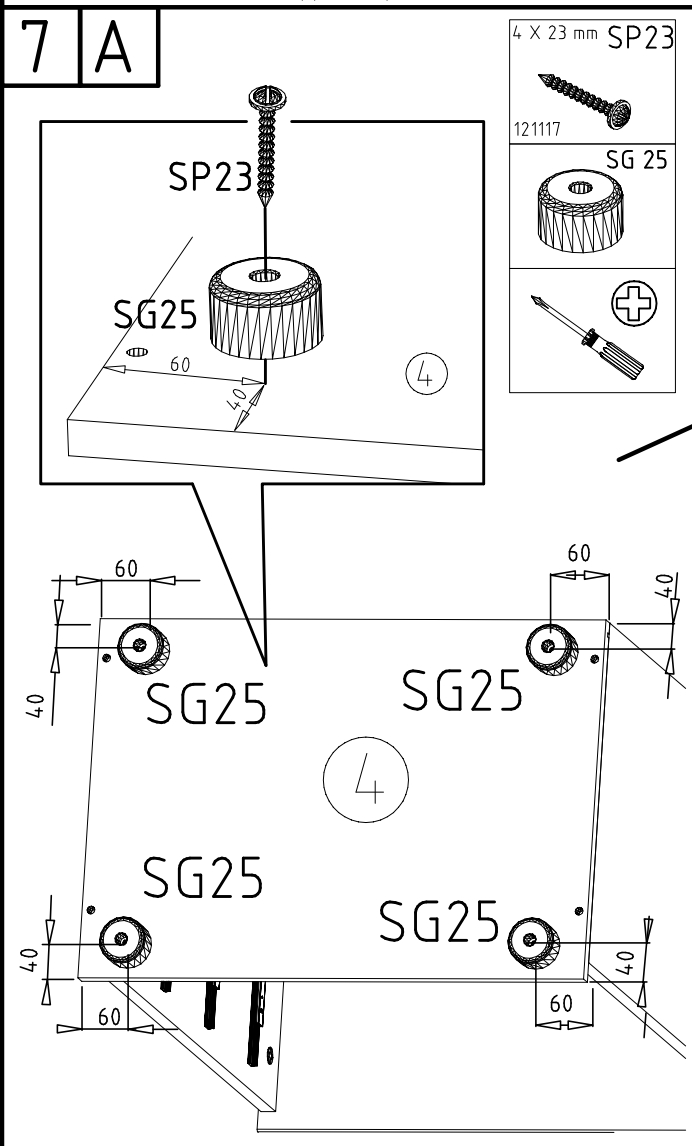
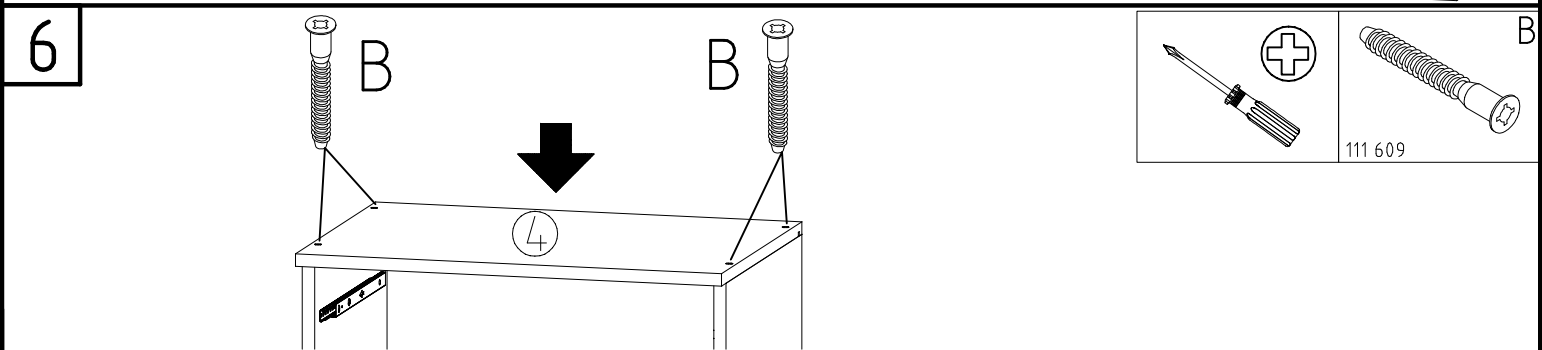
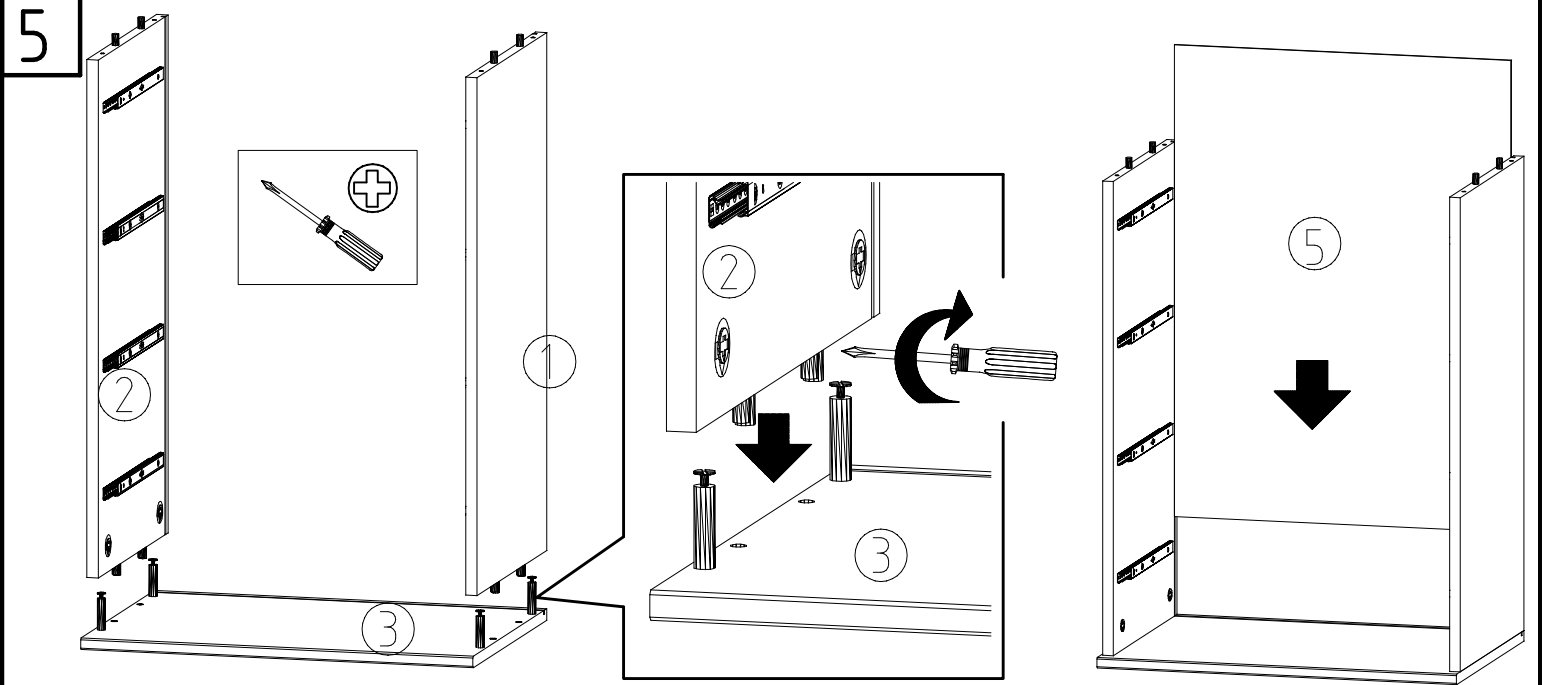


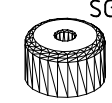

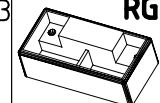

3



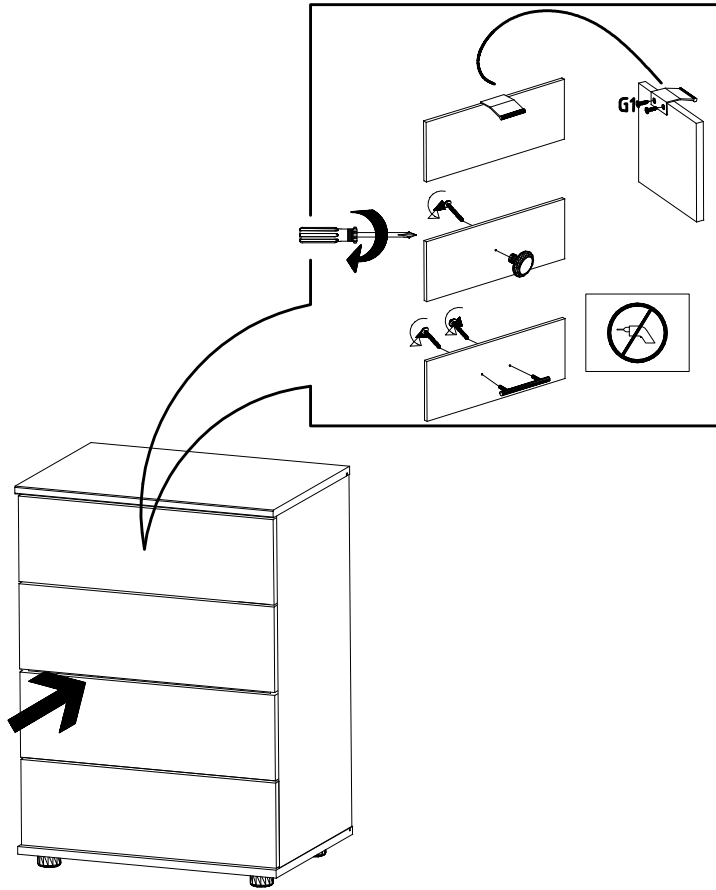
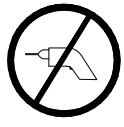
4



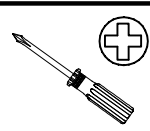


	SG 25		4 X 23 mm SP23		RG	
		121117				

8

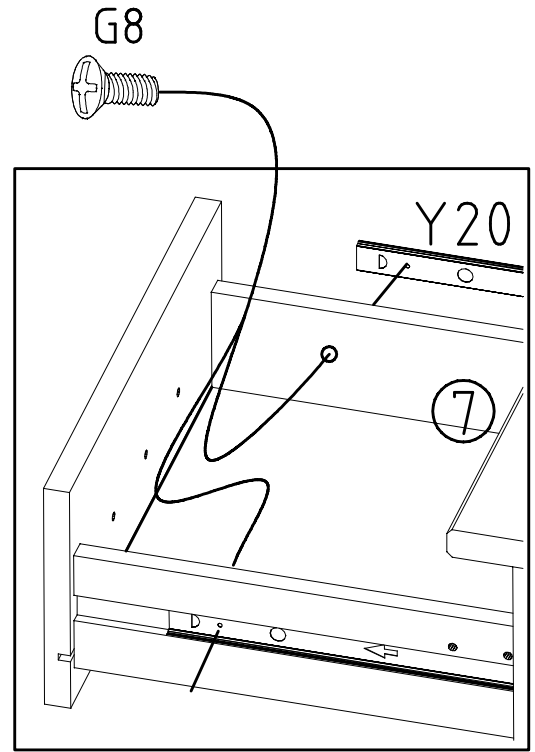


9

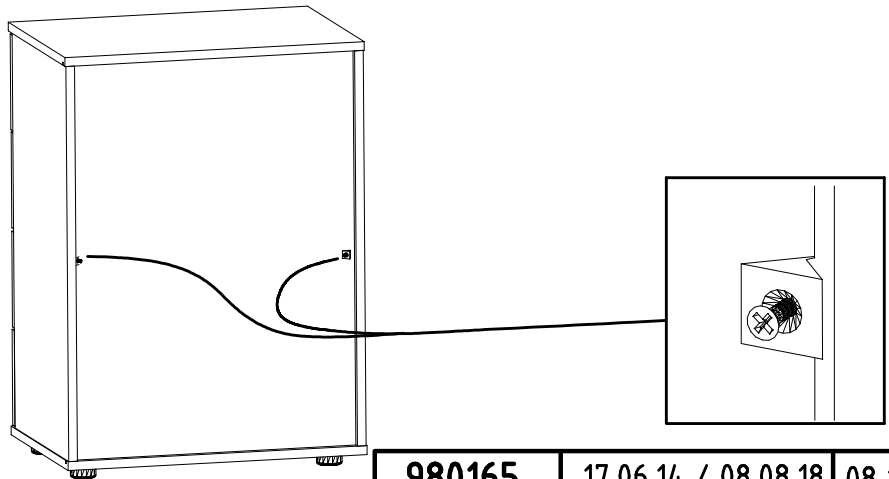
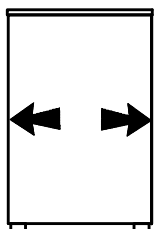
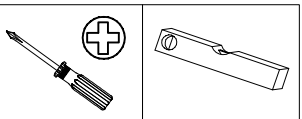
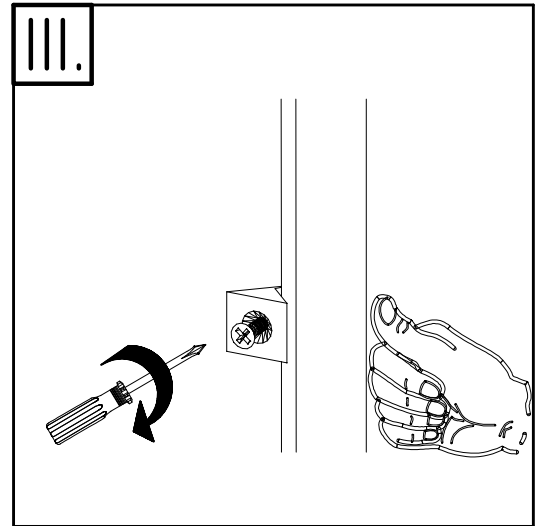
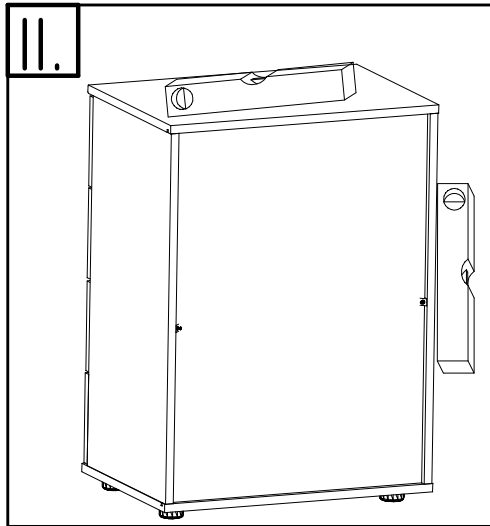
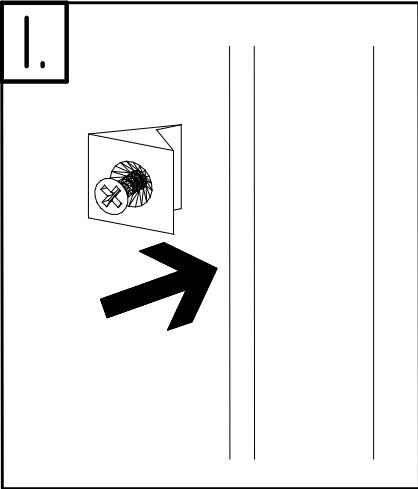
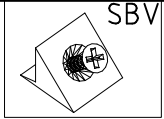


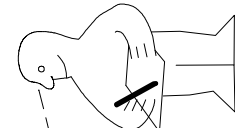
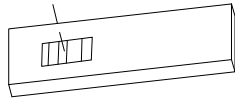
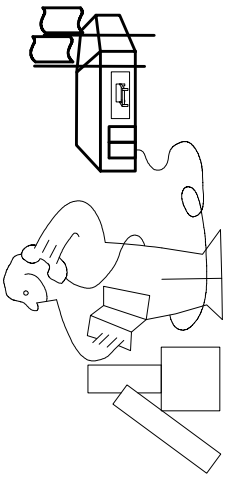
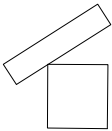
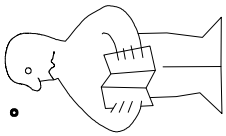
M4 x 9 mm
111 015

G8



10

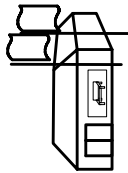


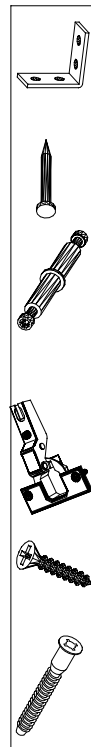


Modell/Model/Modèle



--	--	--	--	--	--





{121 370}	{ G 1 }	{ 4x }

Änderungen die dem technischen Fortschritt geschuldet sind, behalten wir uns vor!
 Bei nicht vorschriftsmäßiger und/ oder nicht fachmännischer Montage wird bei Personen- und/ oder Sachschäden keinerlei Haftung übernommen.