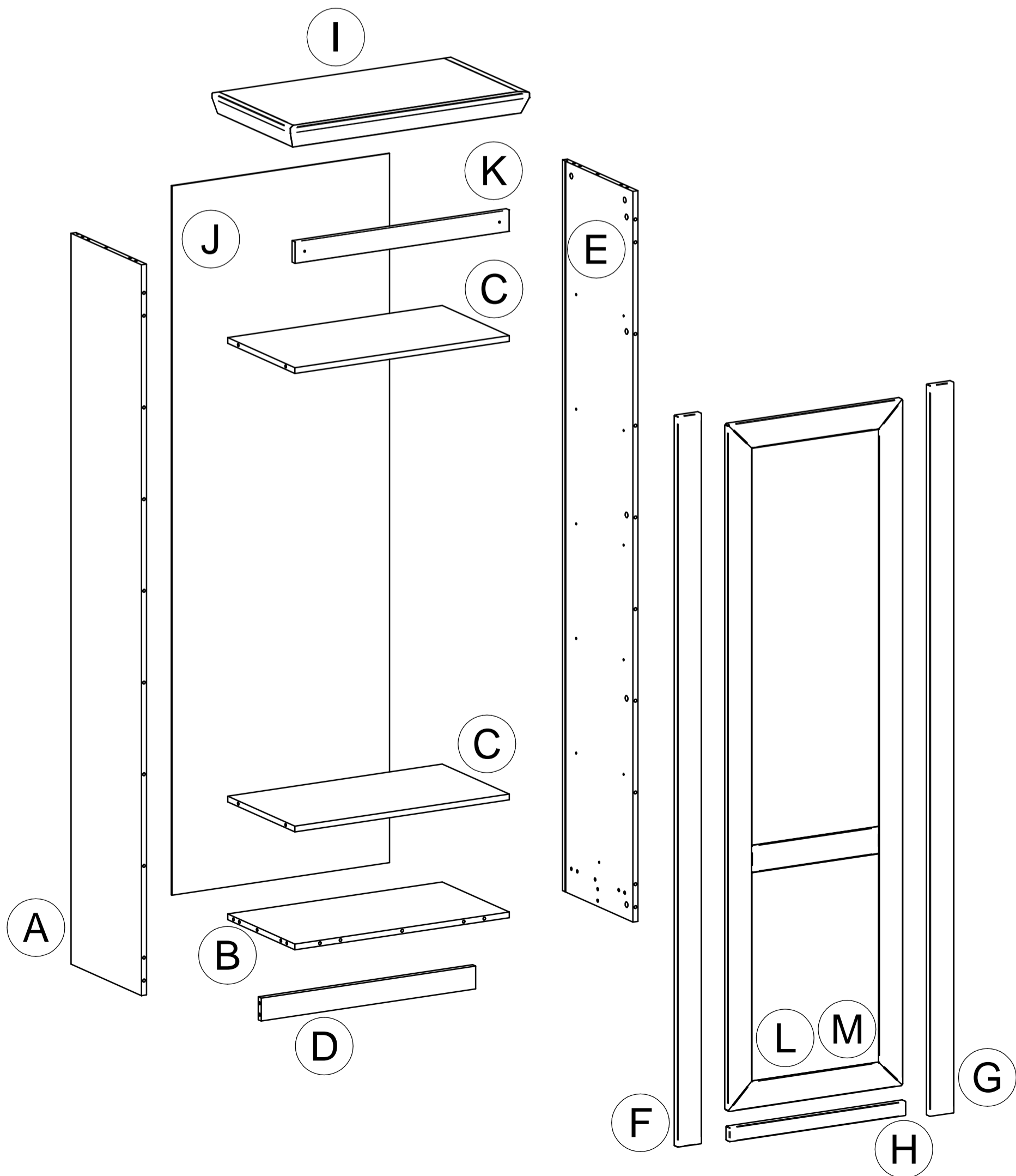
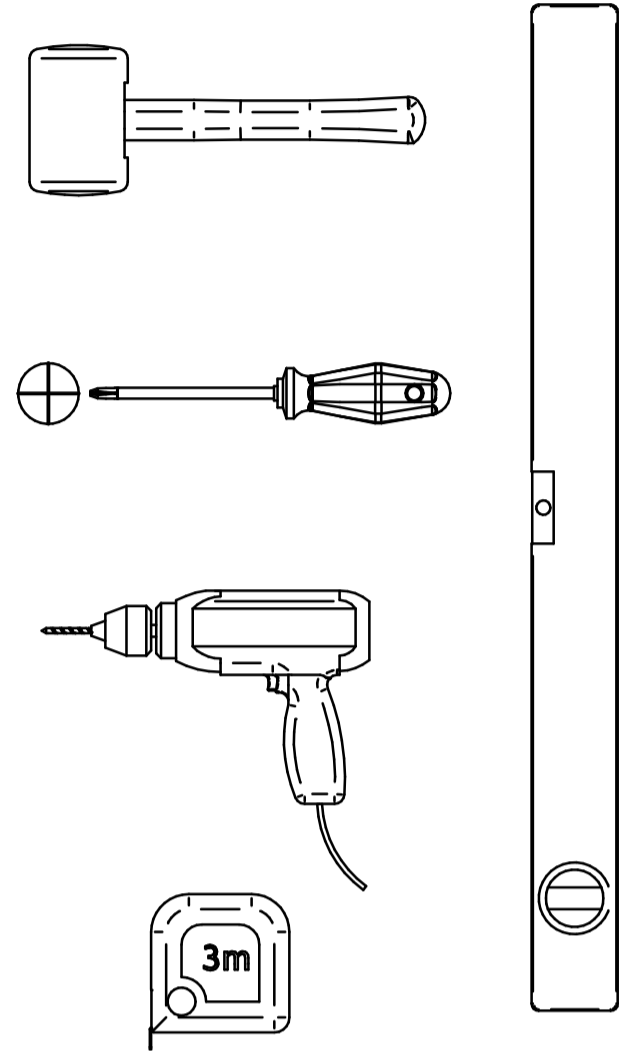
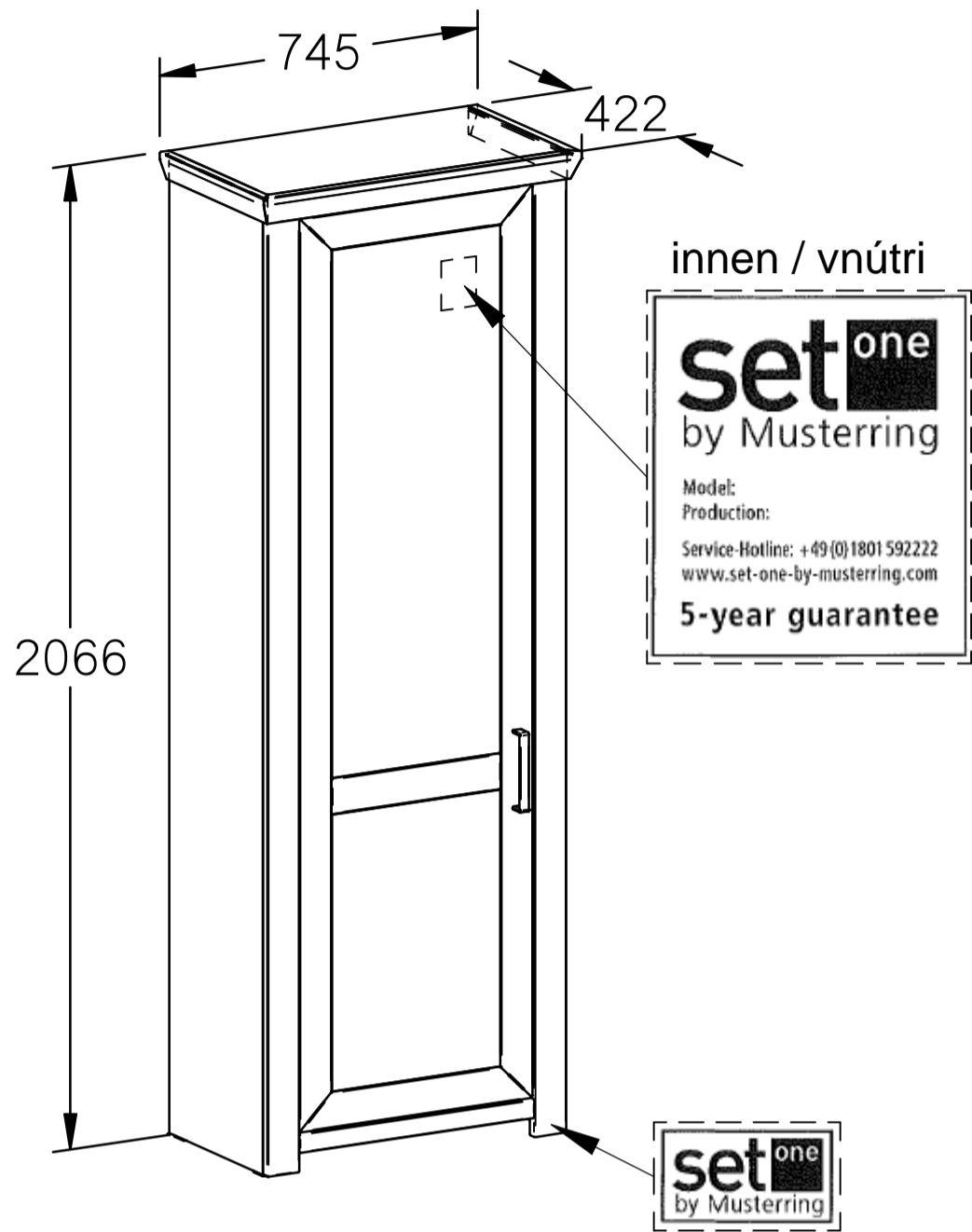
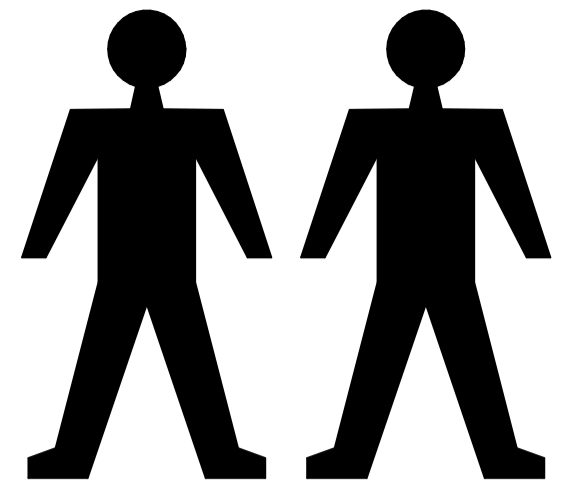


G-YORK

01/12

set one
by Musterring



A, D: Hinweisblatt - bitte unbedingt beachten!

Lieber Kunde,

herzlichen Glückwunsch zum Erwerb Ihres neuen Möbelstücks. Bitte beachten Sie die nachfolgenden Hinweise, die zur sach-gerechten Nutzung des neuen Möbels erforderlich sind.

Lesen Sie die Montageanleitung aufmerksam durch und verfahren dementsprechend. Bei nicht vorschriftsmäßiger oder nicht fachmännischer Montage wird bei Personen- und Sachschäden keinerlei Haftung übernommen!

Legen Sie bei der Montage die Möbelteile auf einen weichen Untergrund - so vermeiden Sie Kratzer!

Verwenden Sie die Beschläge bzw. Einzelteile nach den vorgegebenen Montageschritten!

Die einwandfreie Funktion des Möbels ist nur bei lot- und waagerechter Aufstellung gewährleistet.

Die Standfläche ist ggf. so auszugleichen, dass das Möbel sicher steht.

Ist für die Montage des Möbels eine Wandbefestigung vorgesehen, so prüfen Sie bitte die Wand auf ausreichende Tragfähigkeit und Beschaffenheit.

Es werden keine Dübel für die Wandmontage mitgeliefert, da sie für die jeweilige Wandbeschaffenheit (Tragkraft) geeignet zu wählen sind. Bei von Massivwänden (z.B. Beton- und Festmauerwerk) abweichendem Mauerwerk, welches spezielle Befestigungsmittel erfordert, empfehlen wir ggf. eine Beratung durch den Fachhandel.

Elemente mit Kippmoment sind zur Sicherheit mit der Gebäudewand zu verbinden. Der Kippsicherungswinkel wird bei den entsprechenden Elementen mitgeliefert.

Alle Schubkästen und Auszüge sind gegen unabsichtliches Herausziehen zu sichern. Die Türen sind ab Werk vorjustiert, müssen aber aufgrund der örtlichen Bedingungen beim Kunden ggf. neu ausgerichtet bzw. eingestellt werden. Die Türen nicht weiter als 90° öffnen, da es sonst zur Beschädigung der Tür oder den Beschlägen kommt.

Alle Schrauben sowie tragende Verbindungsteile sind nach 5 bis 6 Wochen nachzuziehen, um eine dauerhafte Standsicherheit zu gewährleisten!

Alle elektrischen Installationen sind nach den gültigen Normen bzw. Vorschriften gefertigt. Die beigelegte Montageanleitung für die Beleuchtung ist einzuhalten! Die max. Wattzahl vom Leuchtmittel ist auf der jeweiligen Lampenfassung angegeben. Bei Nichteinhaltung der max. Wattzahl besteht durch Überlastung BRANDGEFAHR. Das Zudecken von Leuchtmittel - Hitzestau - ist wegen BRANDGEFAHR zu unterlassen.

Beim Einlegen oder herausnehmen der Einlegeböden, aller Materialarten, bitte nicht verkanten. Dies kann zu Beschädigungen der Möbelelemente führen. Scharfkantige bzw. spitze Gegenstände, sowie hartes Aufsetzen können zu Beschädigungen beim Einlegeboden oder zum Glasbruch beim Glaseinlegeboden führen.

Sollte ein Teil fehlen oder beschädigt sein, kreuzen Sie bitte dieses deutlich auf der Montageanleitung an oder machen Sie Angaben über die Typen- und Teilebezeichnung. Geben Sie außerdem die Seriennummer und das Datum von der Verpackung und / oder der Rückwand an. Diese Informationen schicken Sie dann an Ihren Vertragspartner.

PFLEGE:

- Die Verarbeitung und Materialbeschaffenheit machen eine besondere Pflege und teure Pflegemittel nicht erforderlich
- Verwenden Sie **keine** Lösungs- und scheuernden Putzmittel.
- Bei der Reinigung **nur** saubere Staubtücher aus Baumwolle oder feuchte Lappen verwenden.

HINWEIS:

Alle Fronteile sind mit einer Schutzfolie geschützt, die erst nach einer erfolgreichen Montage vom Kunden entfernt wird. Nach der Entfernung der Folie darf die Hochglanzoberfläche erst nach 72 Stunden gereinigt werden, siehe Pflege.

GB: Instructions - please observe the following warnings!

Dear Customer,

We cordially congratulate you for buying new furniture. Please note the following cautions, which are necessary for the proper use of new furniture.

The attached mounting instructions need to be read carefully and observed.
We assume no liability for errors resulting from improper installation!

Place the furniture (part of the furniture) on a soft base to prevent scratches!
Please use the fitting, respectively individual parts according to the accompanying mounting procedures! The flawless function of the furniture is guaranteed only in vertical and horizontal installation. The area under the furniture should be so balanced that the furniture is secure!

If it is assumed to mount the furniture on the wall, it is necessary to verify in advance the sufficient load capacity and composition of the wall.

No wall plugs are supplied for wall mounting as they have to be specially chosen suitable for the respective wall condition (load capacity). For masonry that deviates from solid walls (for example, concrete and solid masonry), which requires special fasteners, we recommend consulting the specialist trade if necessary. Elements with tilting moment are to be connected to the building wall for safety reasons. The anti-tilt bracket is supplied with the corresponding elements.

All drawers and runner systems drawers have to be secured against falling out. Doors are preset adjusted at the factory, but may, at local conditions, be rebalanced / adjusted at the customer. Do not open the doors more than 90 °, otherwise the door or the fittings will be damaged.

All screws as well as supporting fasteners should be tightened after 5 to 6 weeks in order to guarantee the permanent stability of the furniture!

All electrical installations are manufactured in accordance with applicable standards and regulations.
! Observe the enclosed assembly instructions - light guide! The light output used is indicated on the lamp socket. If the max. number of watts is exceeded, it threatens overloading and the risk of fire. Avoid covering the lamp or heat accumulation due to fire hazards

When inserting or removing the shelves, all types of material, please do not tilt. This can lead to damage to the furniture elements. Sharp-edged or pointed objects, as well as hard touchdown can lead to damage to the shelf or to glass breakage in the glass shelf.

If a part is missing or damaged, please tick this clearly on the assembly instructions or give details of the type and part designation. Also, provide the serial number and date from the packaging and / or the back panel. This information will then be sent to your contract partner.

MAINTANCE:

- Processing and quality of the material do not require special maintenance or expensive care products.
- **Do not use** solvents and abrasive cleaners.
- **Only** clean the furniture with a duster or damp cloth

NOTE:

All front panels are protected with a protective foil film, which is only removed after a successful assembly by the customer. After removing the foil, the high-gloss surface may only be cleaned after 72 hours, see care.

SK: Poučenie - dodržujte prosím nasledovné upozornenia !

Milý zákazník,

srdečne Vám blahoželáme ku kúpe nového nábytku. Dbajte prosím na nasledovné upozornenia, ktoré sú nevyhnutné pre správne používanie nového nábytku.

Priložený montážny návod je potrebné pozorne prečítať a riadiť sa ním.

Za chyby vzniknuté pri nesprávnej montáži nepreberáme žiadnu zodpovednosť!

Položte nábytok (časť nábytku) na mäkký podklad, čím zabránite poškrabaniu!

Používajte prosím kovanie resp. jednotlivé časti podľa priložených montážnych postupov!

Bezchybná funkcia nábytku je zaručená len pri zvislej a vodorovnej inštalácii. Plocha pod nábytkom má byť v danom prípade tak vyrovnaná, aby nábytok bezpečne stál!

Ak sa predpokladá pri montáži nábytku jeho pripevnenie na stenu, je nutné vopred overiť dostatočnú nosnosť a zloženie steny.

Na montáž na stenu nie sú dodávané žiadne hmoždinky a preto sa vhodné hmoždinky musia vybrať pre príslušný stav steny (nosnosť). Pre murivo, ktoré sa líši od pevných stien (napr. betón a pevné murivo), ktoré vyžadujú špeciálne spojovacie materiály, odporúčame v prípade potreby konzultovať odborný obchod. Z bezpečnostných dôvodov musia byť prvky so sklopným momentom / tendenciu k prevráteniu spojené so stenou budovy. Konzola (L-profil) proti sklopeniu sa dodáva s príslušnými prvkami.

Všetky zásuvky a výsuvy musia byť zaistené proti vypadnutiu. Dvere sú pri výrobe prednastavené, ale prípadne, na základe lokálnych podmienok, musia byť u zákazníka nanovo vyvážené / nastavené. Dvere neotvárajte viac ako 90°, môže dôjsť k ich poškodeniu, resp. poškodeniu kovania.

Všetky skrutky ako aj nosné spojovacie prvky by mali byť po 5 až 6 týždňoch dotiahnuté, aby mohla byť zaručená trvalá stabilita nábytku!

Všetky elektrické inštalácie sú zhotovené podľa platných noriem a predpisov. ! Dodržujte pribalený mont. návod pre svietidlo! Použitý svetelný výkon je udaný na objímke lampy. Pri nedodržaní max. počtu wattov hrozí následkom preťaženia riziko vzniku požiaru. Vyhýbajte sa zakrytiu lampy resp. akumulácii tepla kvôli nebezpečenstvu požiaru!

Pri vkladaní alebo vyberaní políc, všetkých druhov materiálu, prosím, dávajte pozor na ich vzpriechenie. To môže viesť k poškodeniu nábytkových prvkov. Ostré hrany alebo špicaté predmety, ako aj tvrdé dotyky môžu viesť k poškodeniu police alebo rozbitiu skla v sklenenej polici.

V prípade, že nejaká časť nábytku chýba alebo je poškodená, zakrúžkujte ju prosím zreteľne na montážnom návode, udajte označenie typu resp. časti, okrem toho udajte sériové číslo a dátum balenia, resp. z chrbýtu skrinky a pošlite tieto informácie k Vašemu zmluvnému predajcovi.

STAROSTLIVOSŤ:

- Spracovanie a materiálové vlastnosti robia špeciálnu starostlivosť a drahé ošetrovacie produkty zbytočnými
- **Nepoužívajte** rozpúšťadlá a abrazívne čistiace prostriedky.
- Pri čistení používajte **iba** čistú bavlnenú utierku alebo vlhkú handričku.

POZNÁMKA:

Všetky predné panely sú chránené ochrannou fóliou, ktorá musí byť odstránená až po úspešnej montáži zo strany zákazníka. Po odstránení fólie je možné povrch s vysokým leskom čistiť až po 72 hodinách.

CZ: Poučení - dodržujte prosím následovné upozornění !

Milí zákazníku,

srdečně Vám blahopřejeme ke koupi nového nábytku. Dbejte prosím na následovné upozornění, které je potřebné pro správné použití nového nábytku.

Přiložený montážní návod je potřebné pozorně přečíst a řídit se jím.

Za chyby vzniklé při nesprávné montáži nepřebíráme žádnou odpovědnost!

Položte nábytek (část nábytku) při montáži na měkký podklad, čímž zabráníte poškrábaní!

Používejte prosím kování, resp. jednotlivé části podle přiložených montážních postupů!

Bezchybná funkce nábytku je zaručená jen při svislé a vodorovné instalaci. Plocha pod nábytkem má být v daném případě tak vyrovnaná, aby nábytek bezpečně stál!

Jestliže se předpokládá při montáži nábytku jeho připevnění na stěnu, je nutné předem ověřit dostatečnou nosnost a složení stěny. Pro montáž na stěnu nejsou dodávány žádné hmoždinky. Vhodné hmoždinky je nutné zvolit pro příslušný stav stěny (nosnost). Pro zdivo, které se liší od pevných stěn (např. betonové a pevné zdivo), které vyžaduje speciální spojovací materiál, doporučujeme v případě potřeby konzultovat odborný obchod. Prvky s tendencí k naklápění / naklápěcím momentem se z bezpečnostních důvodů připojují ke stěně budovy. L-profil / konzola proti sklopení se dodává v sáčku kování s odpovídajícími prvky.

Všechny zásuvky a výsuvy musí být zajištěné proti vypadnutí. Dveře jsou při výrobě přednastavené, ale případně, na základě místních podmínek, musí být u zákazníka znovu vyvážené / nastavené. Dveře neotvírejte víc jak do 90°, protože se poškodí dveře nebo kování!

Všechny šrouby a také všechny spojovací prvky by měli být po 5 - 6 týdnech dotáhnuté, aby byla zaručena trvalá stabilita nábytku!

Všechny elektrické instalace jsou zhotovené podle platných norem a předpisů. Dodržujte přibalený montážní návod pro svítidlo! Použitý světelný výkon je uvedený na objímce lampy. Při nedoržení max. počtu wattů hrozí následkem přetížení riziko VZNIKU POŽÁRU. Vyhybejte se zakrytí lampy resp. akumulaci tepla kvůli nebezpečí požáru!

Všechny šrouby a také všechny spojovací prvky by měli být po 5 - 6 týdnech dotáhnuté, aby byla zaručena trvalá stabilita nábytku!

Poličky všech druhů materiálu nesmí být při vložení resp. vyložení vzpříčené, protože to může vést k jejich poškození. Hranaté resp. špičaté předměty a také hrubé zacházení může vést k poškození polic, i těch skleněných.

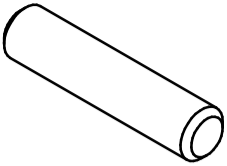
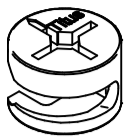
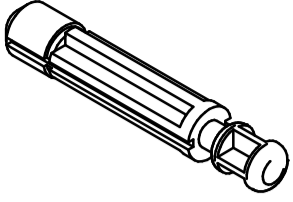
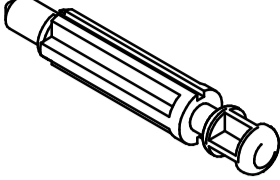


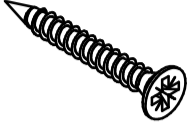
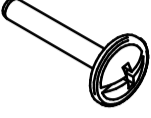
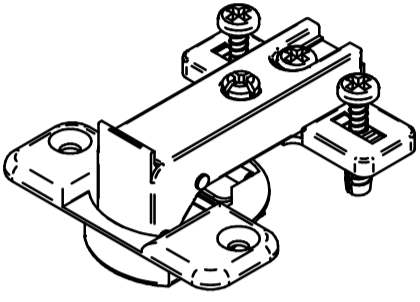
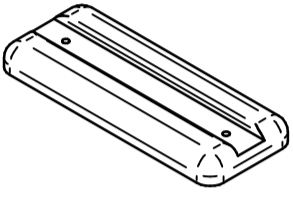
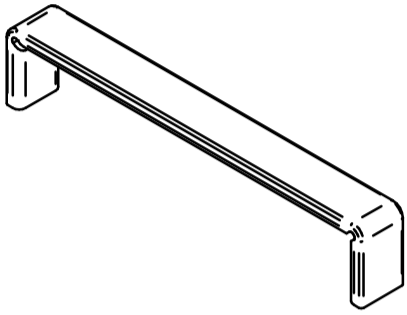
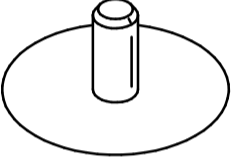
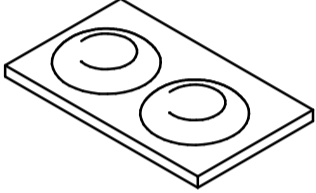
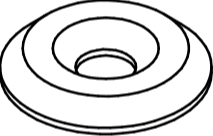
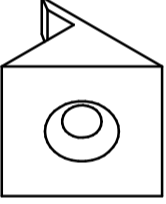
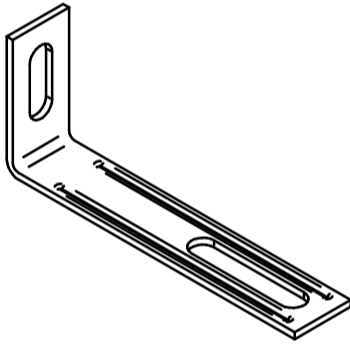
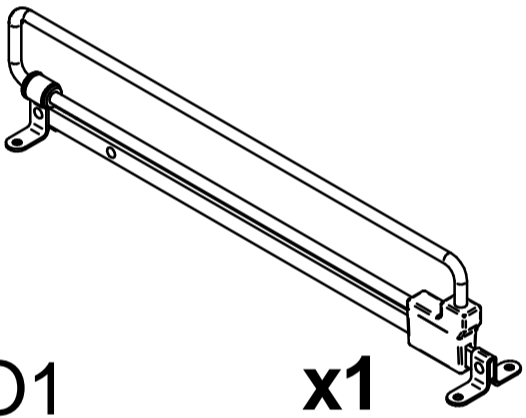
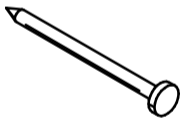
V případě, že nějaká část nábytku chybí nebo je poškozená, zakroužkujte ji prosím zřetelně na montážním návodě, udejte označení typu resp. části, kromě toho udejte sériové číslo a datum balení s obalu a/nebo chrbátu a tyto informace zašlete k vašemu zmluvnému prodejci.

Ošetřování:

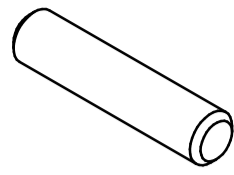
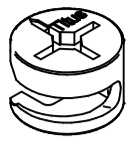
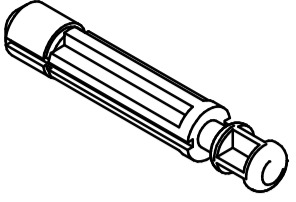
- Zpracování a kvalita materiálu si nevyžaduje zvláštní údržbu ani drahé ošetřovací prostředky.
- Nepoužívejte žádné čisticí prostředky!
- Nábytek očišťujte pouze čistou prachovkou nebo vlhkou utěrkou.

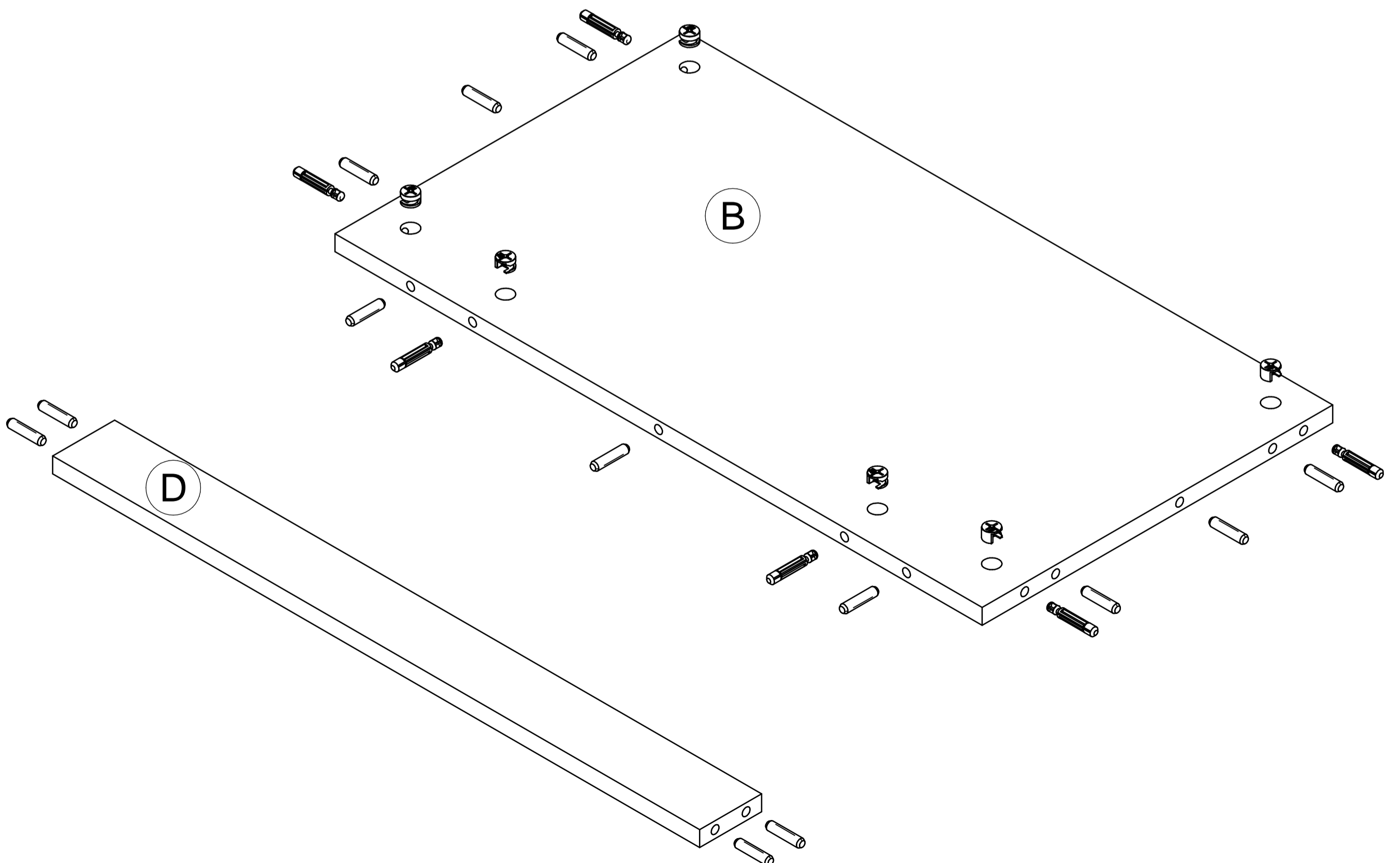
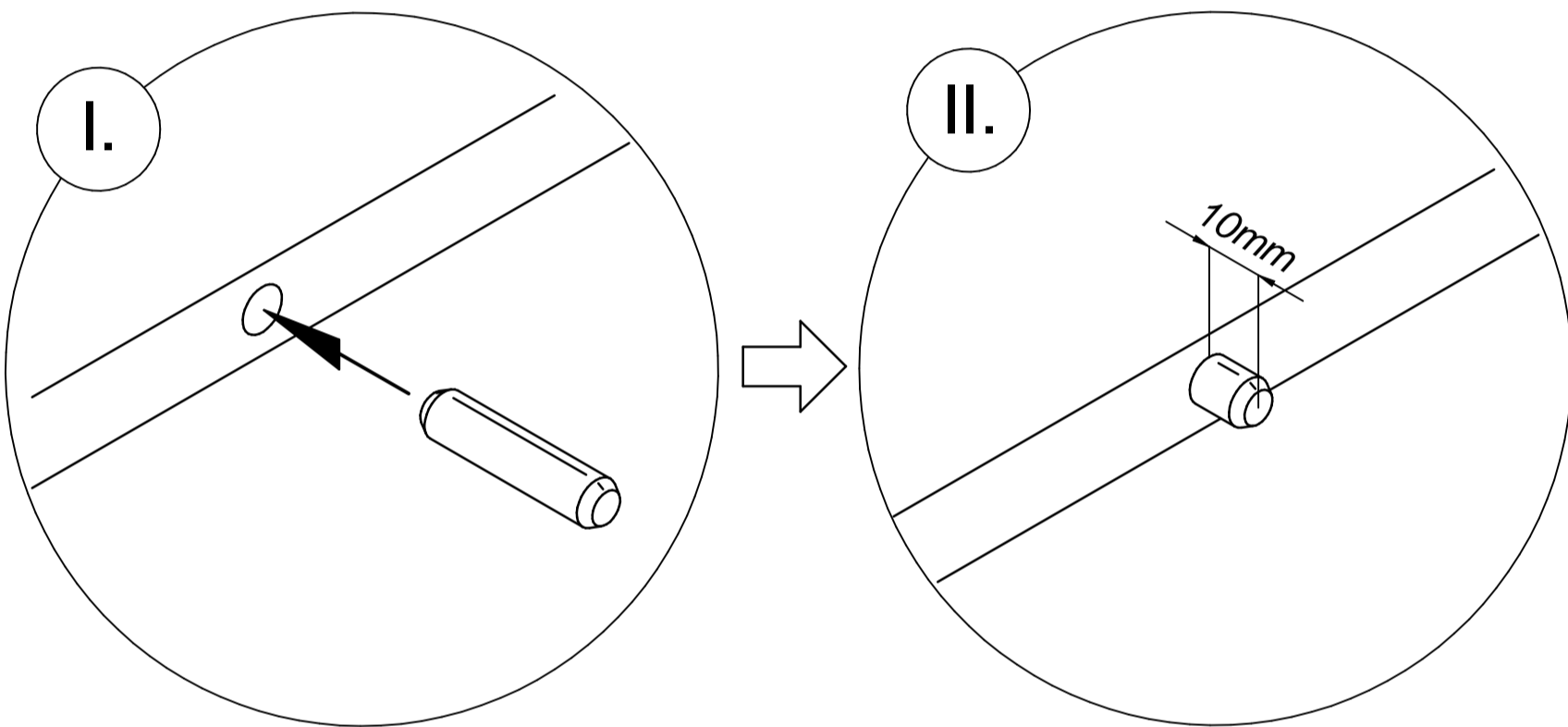
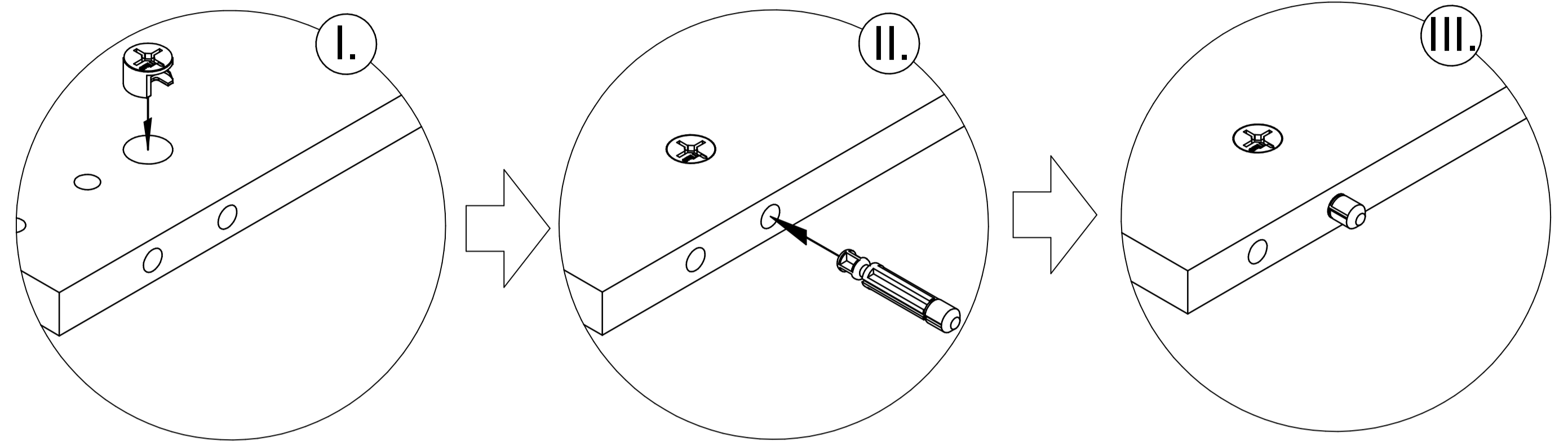
POZNÁMKA:

Všechny přední panely jsou chráněny ochrannou fólií, která smí být odstraněna pouze po úspěšné montáži zákazníkem. Po odstranění fólie lze povrch s vysokým leskem čistit pouze po 72 hodinách, viz péče.

<p>ø8x35</p>  <p>A1 x29</p>	<p>ø15</p>  <p>B1 x28</p>	<p>ø8</p>  <p>B2 x20</p>	<p>ø5</p>  <p>B3 x8</p>	
<p>ø3,5x15</p>  <p>C2 x14</p>	<p>ø3,5x20</p>  <p>C3 x26</p>	<p>ø4x30</p>  <p>C5 x2</p>	<p>M4x23</p>  <p>D3 x2</p>	
 <p>E4 x4</p>	<p>16x40</p>  <p>F1 x6</p>	 <p>G1 x1</p>		
<p>ø15</p>  <p>I1 x20</p>	 <p>J1 x2</p>			
<p>ø12</p>  <p>L1 x12</p>	 <p>M2 x14</p>	 <p>M3 x1</p>	 <p>O1 x1</p>	
<p>ø1,2x25</p>  <p>X1 x12</p>				

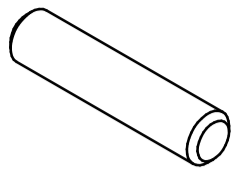
1

	$\varnothing 8 \times 35$	$\varnothing 15$	$\varnothing 8$
			
A1	x13 B1	x6 B2	x6



2

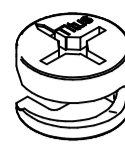
∅8x35



A1

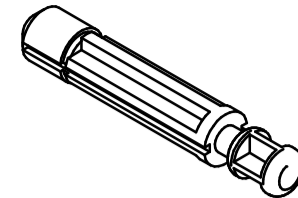
x16 B1

∅15

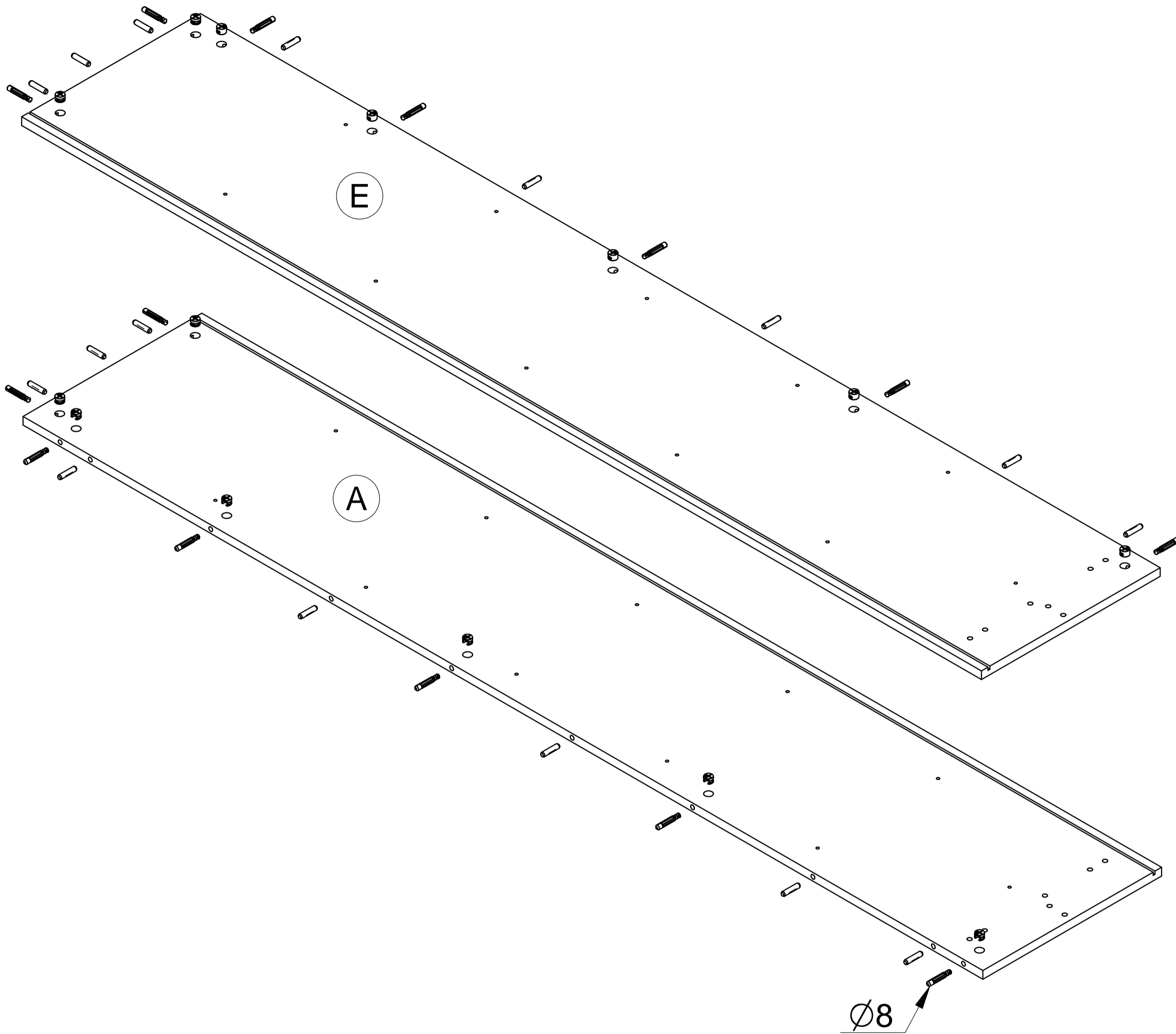


x14 B2

∅8

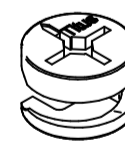


x14



3

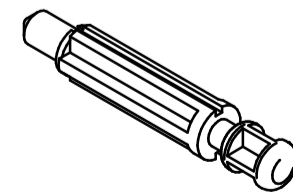
∅15



B1

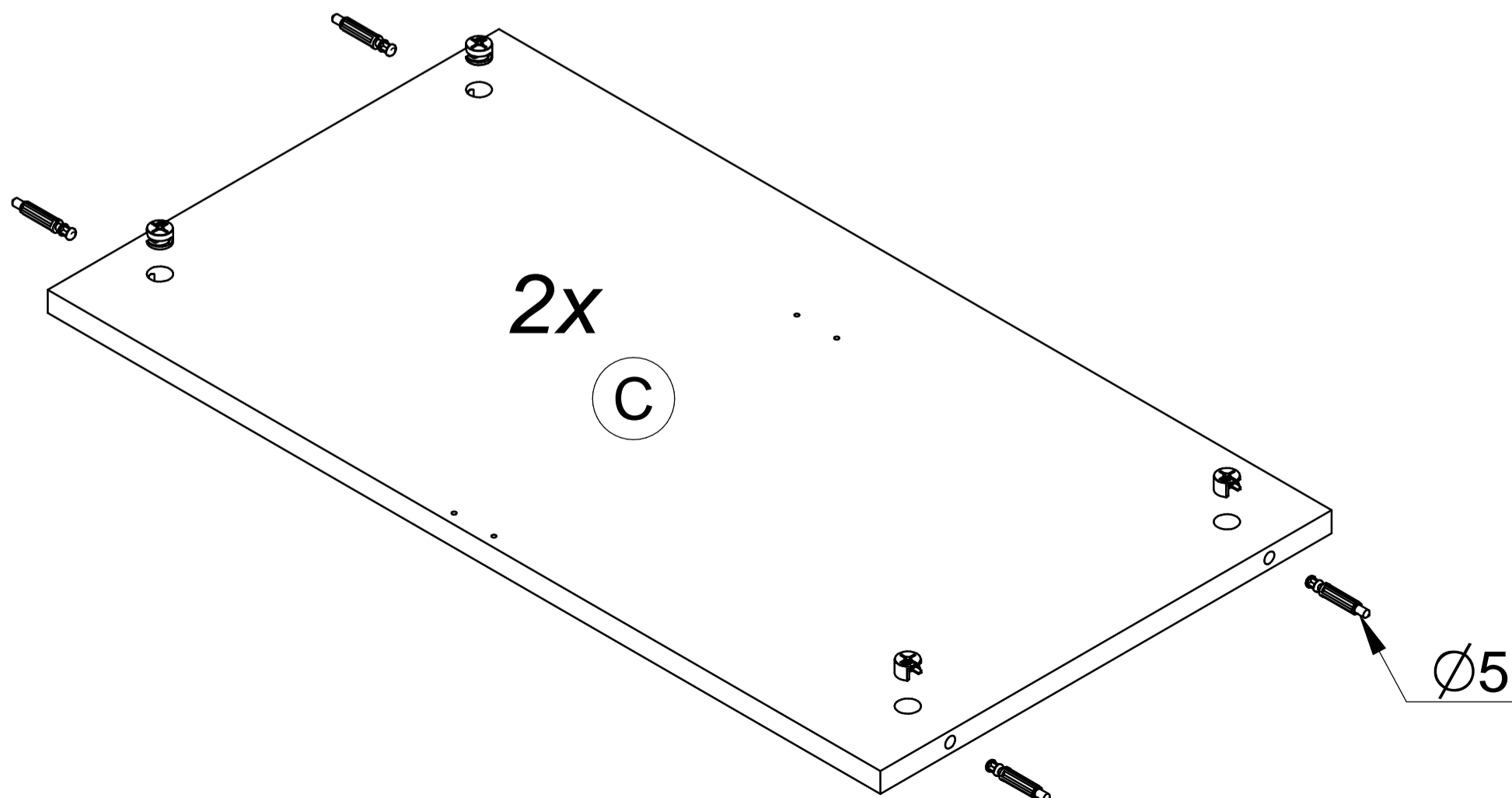
x8

∅5


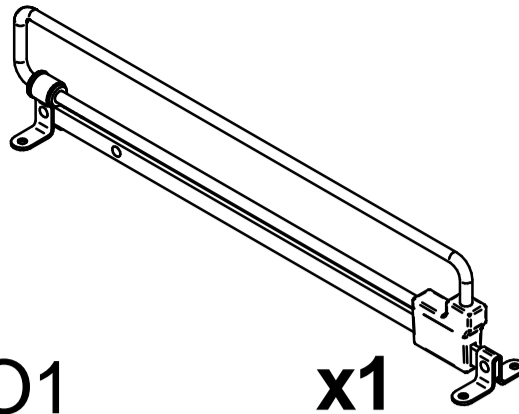


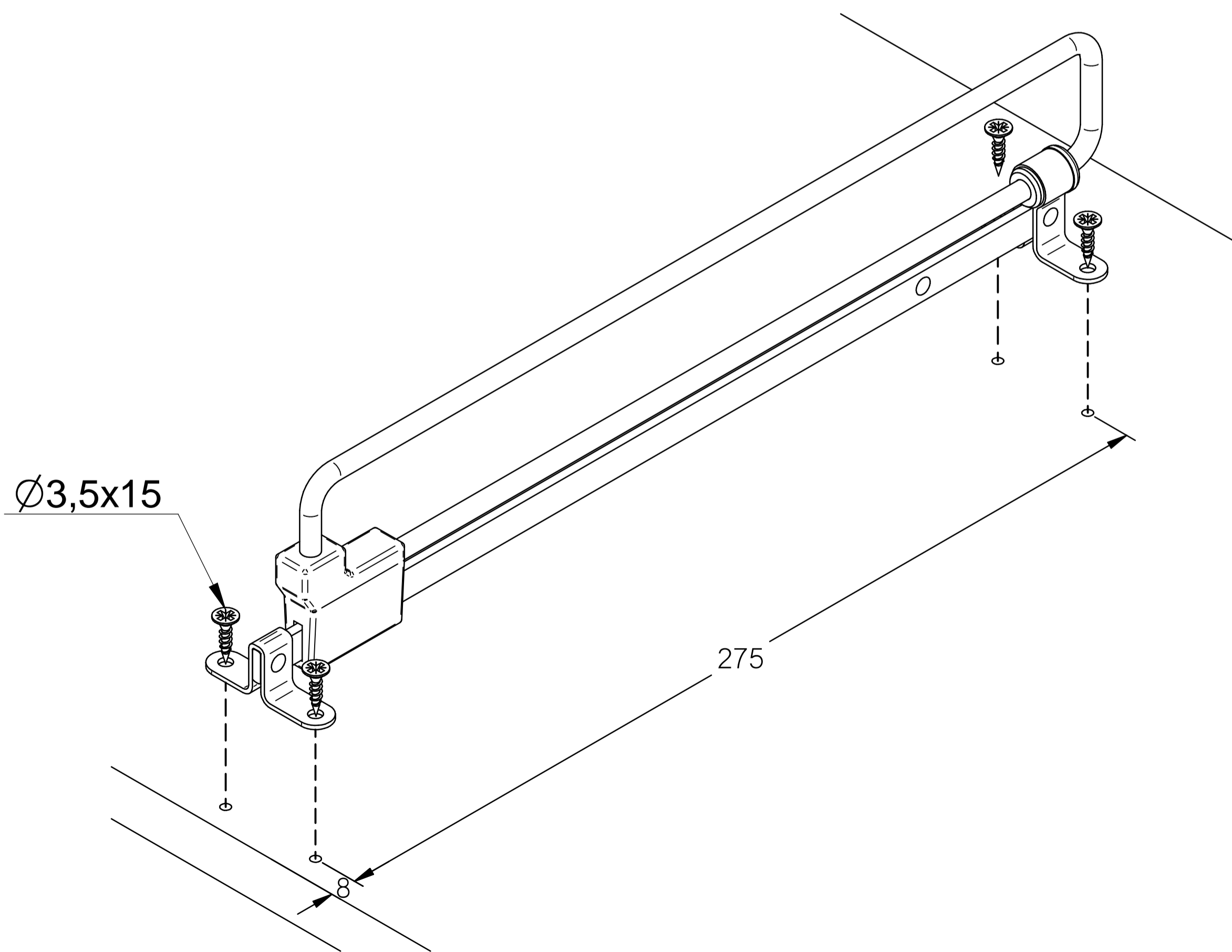
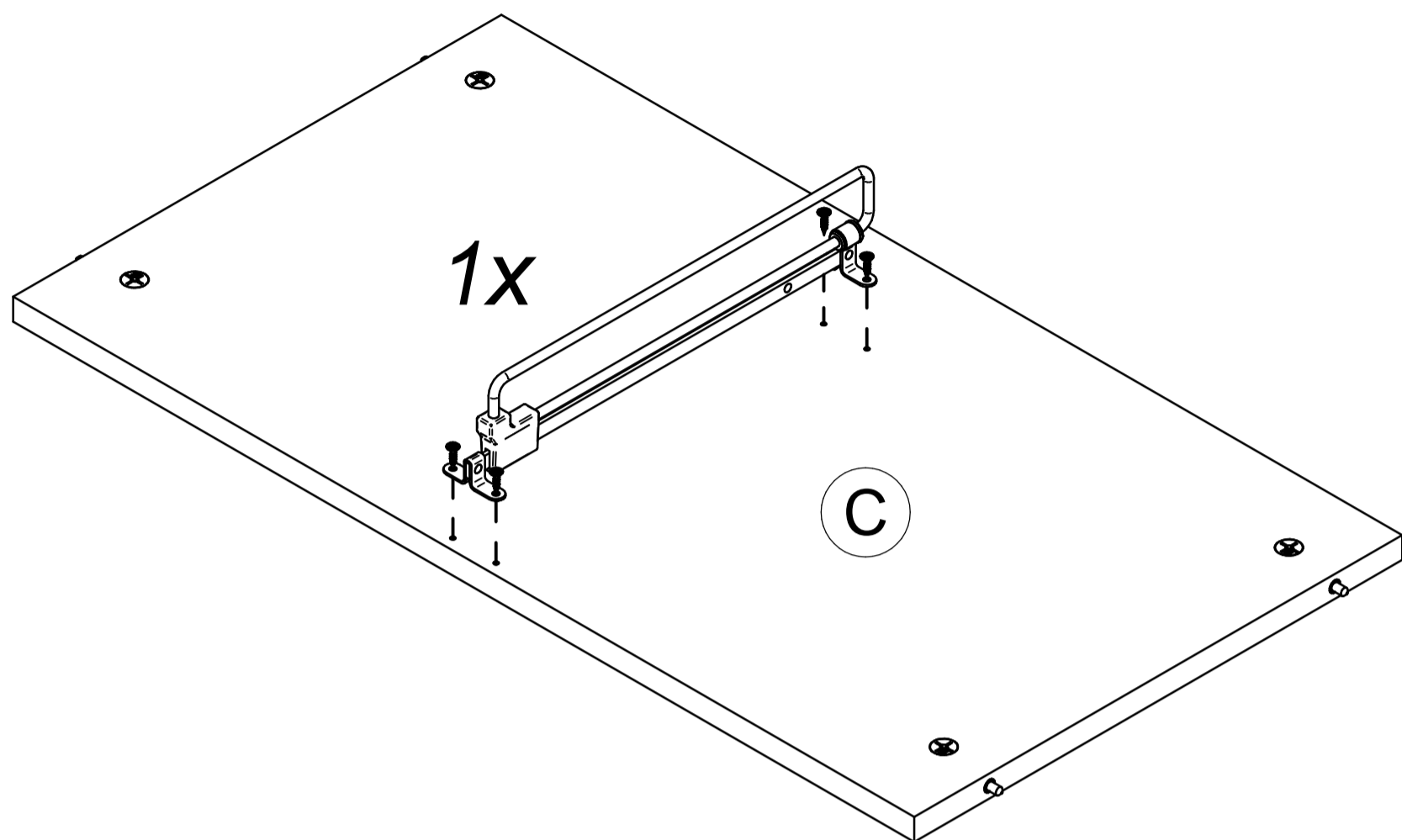
B3

x8

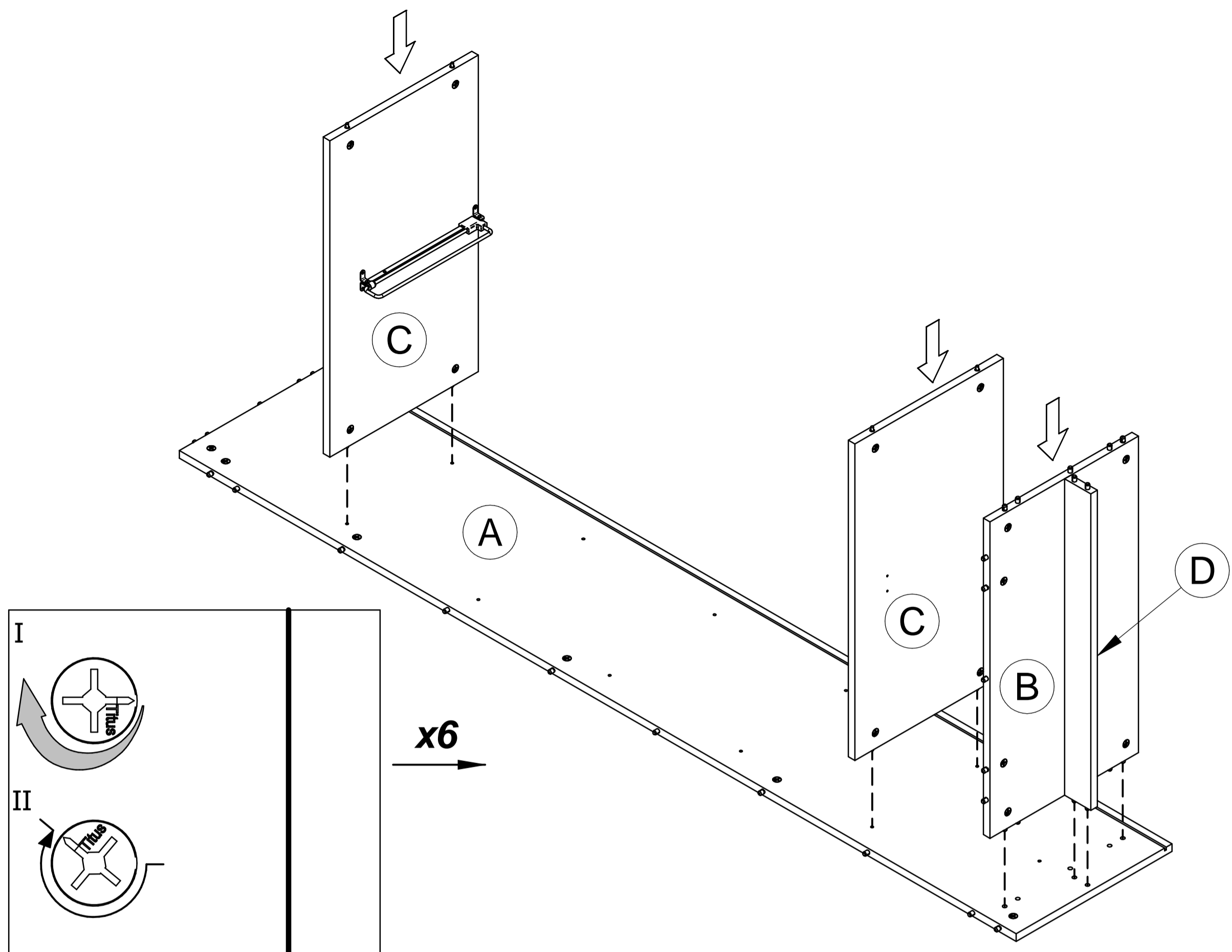


4

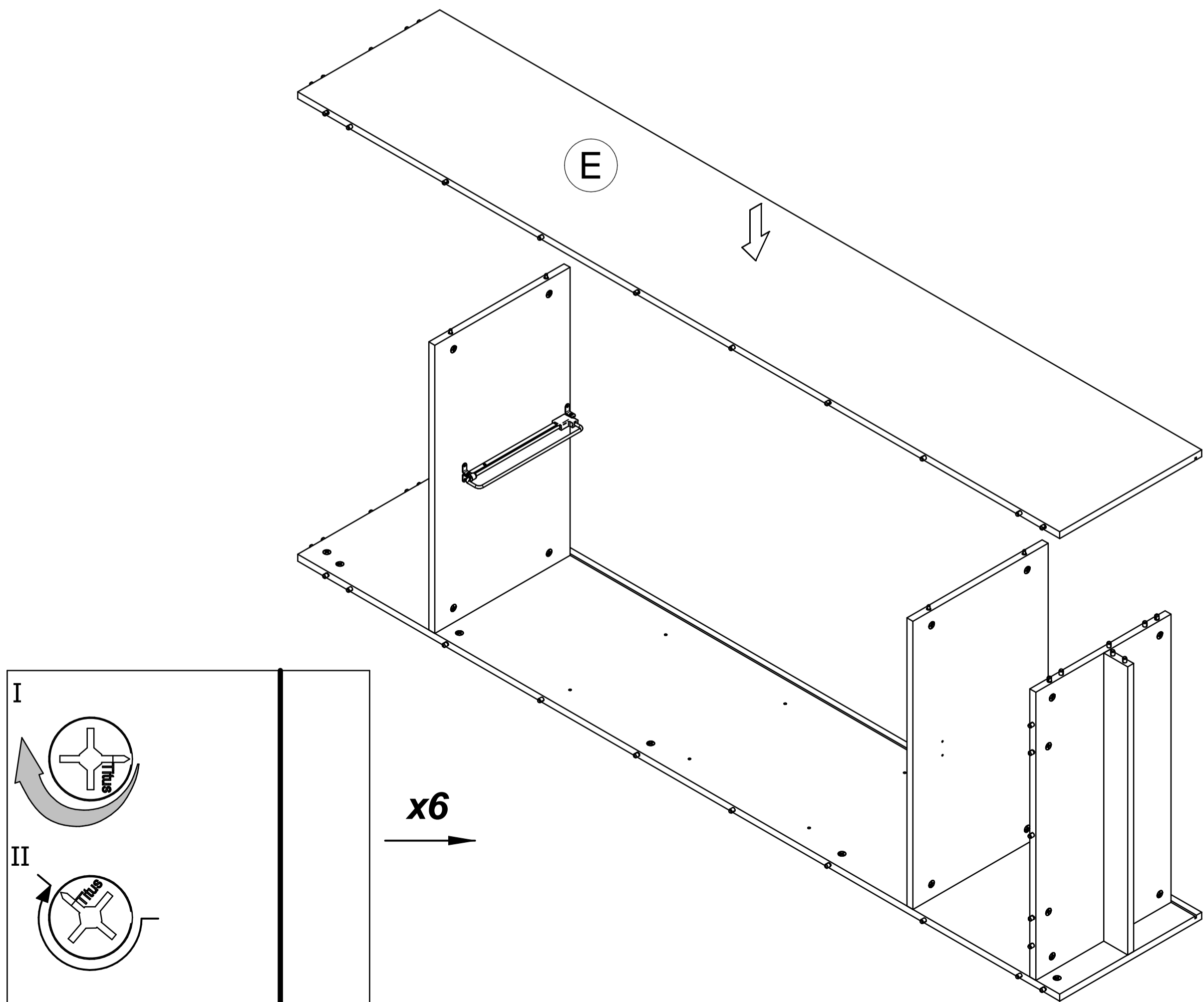
	$\varnothing 3,5 \times 15$		
C2	x4	O1	x1



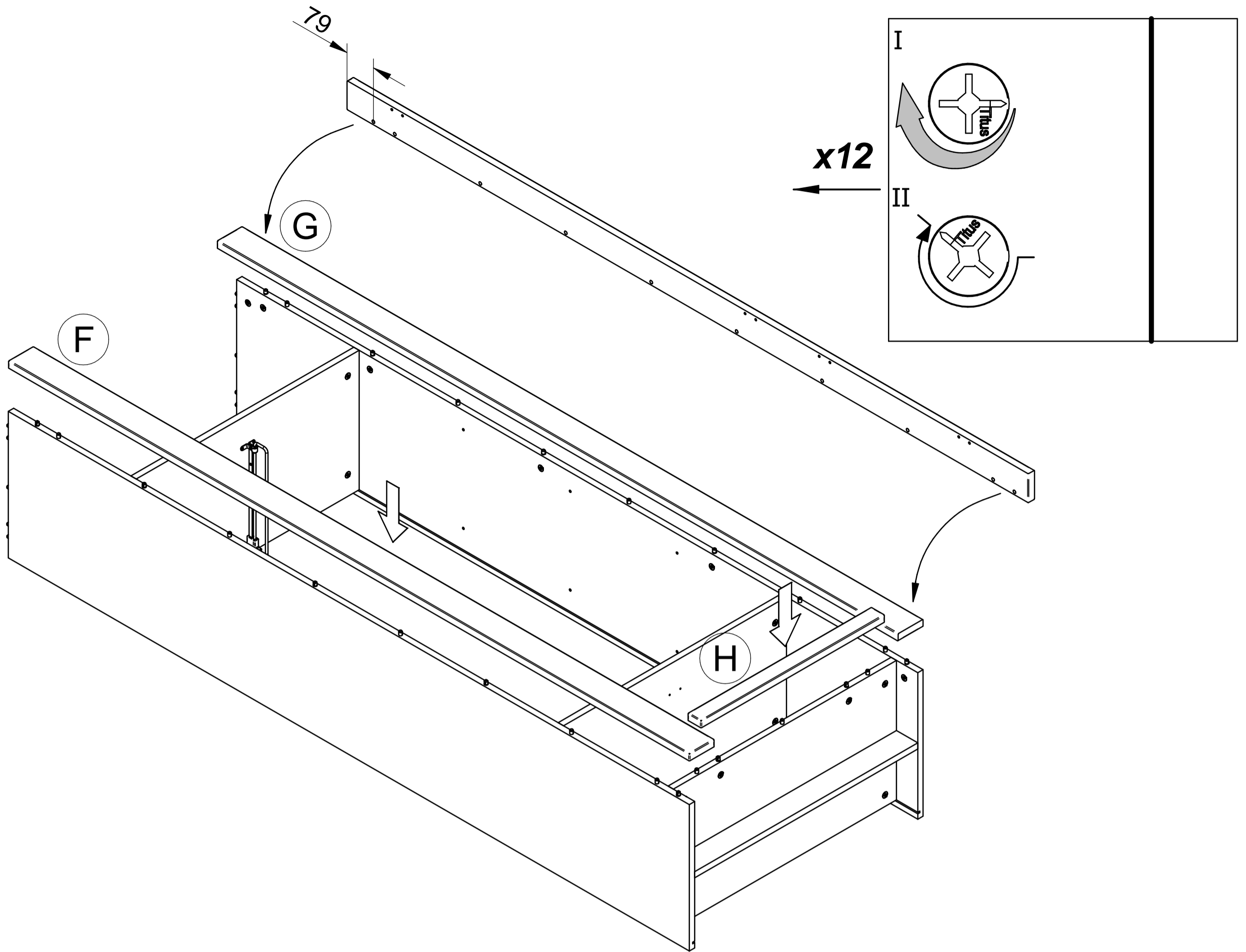
5



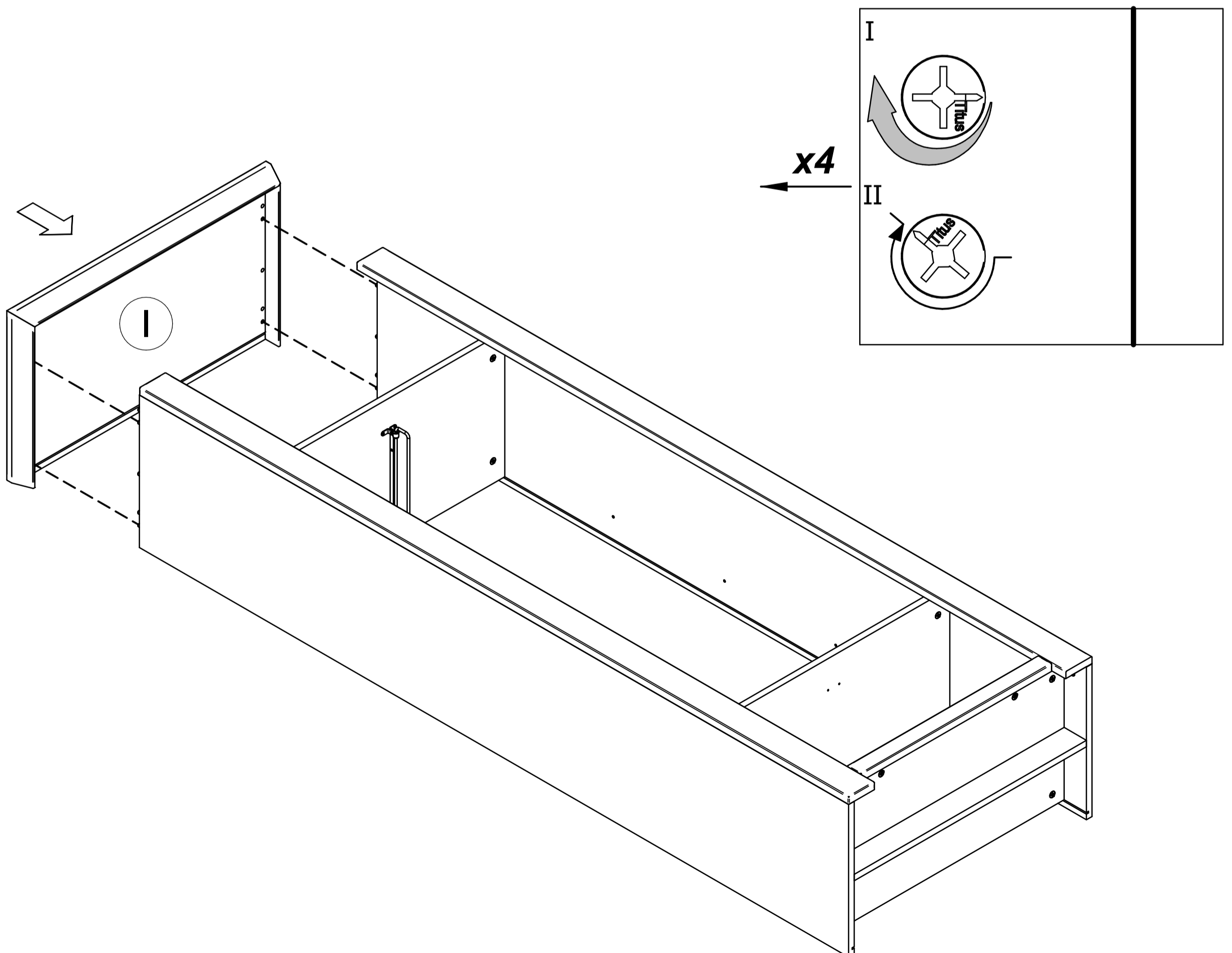
6



7

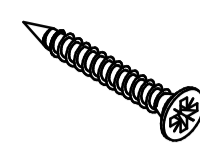


8



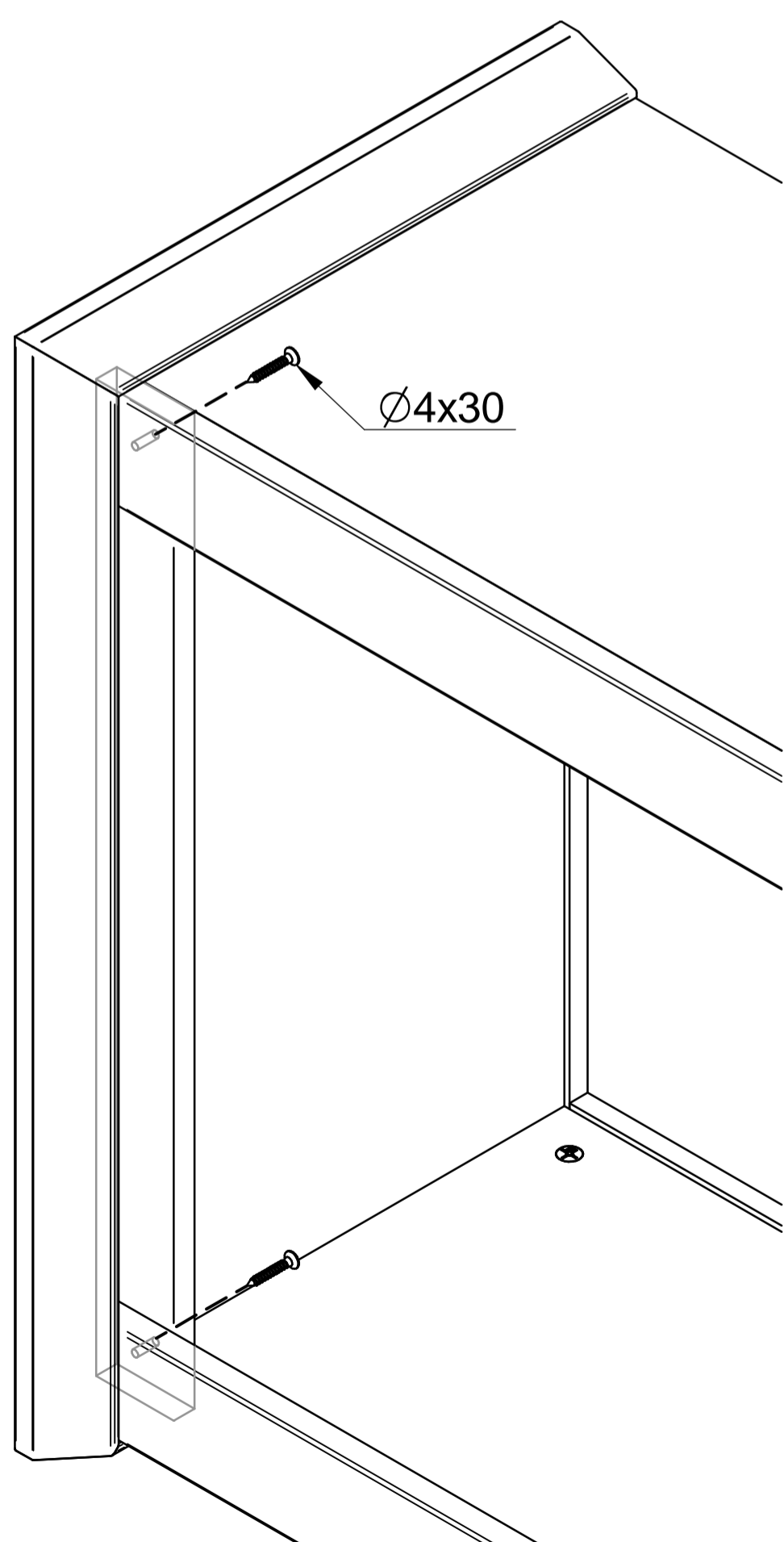
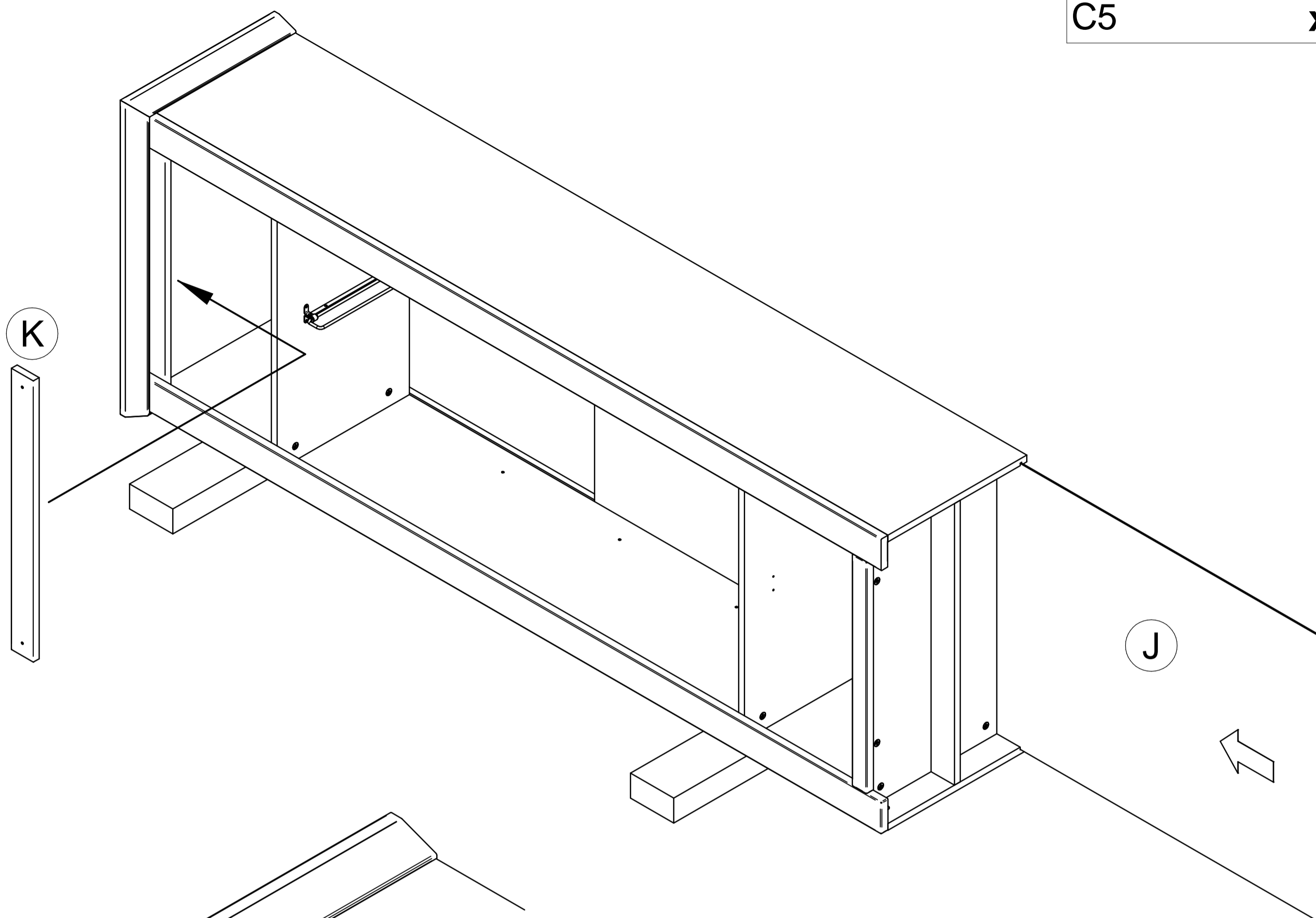
9

ø4x30

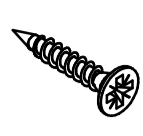
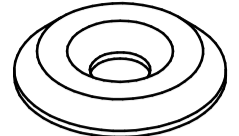


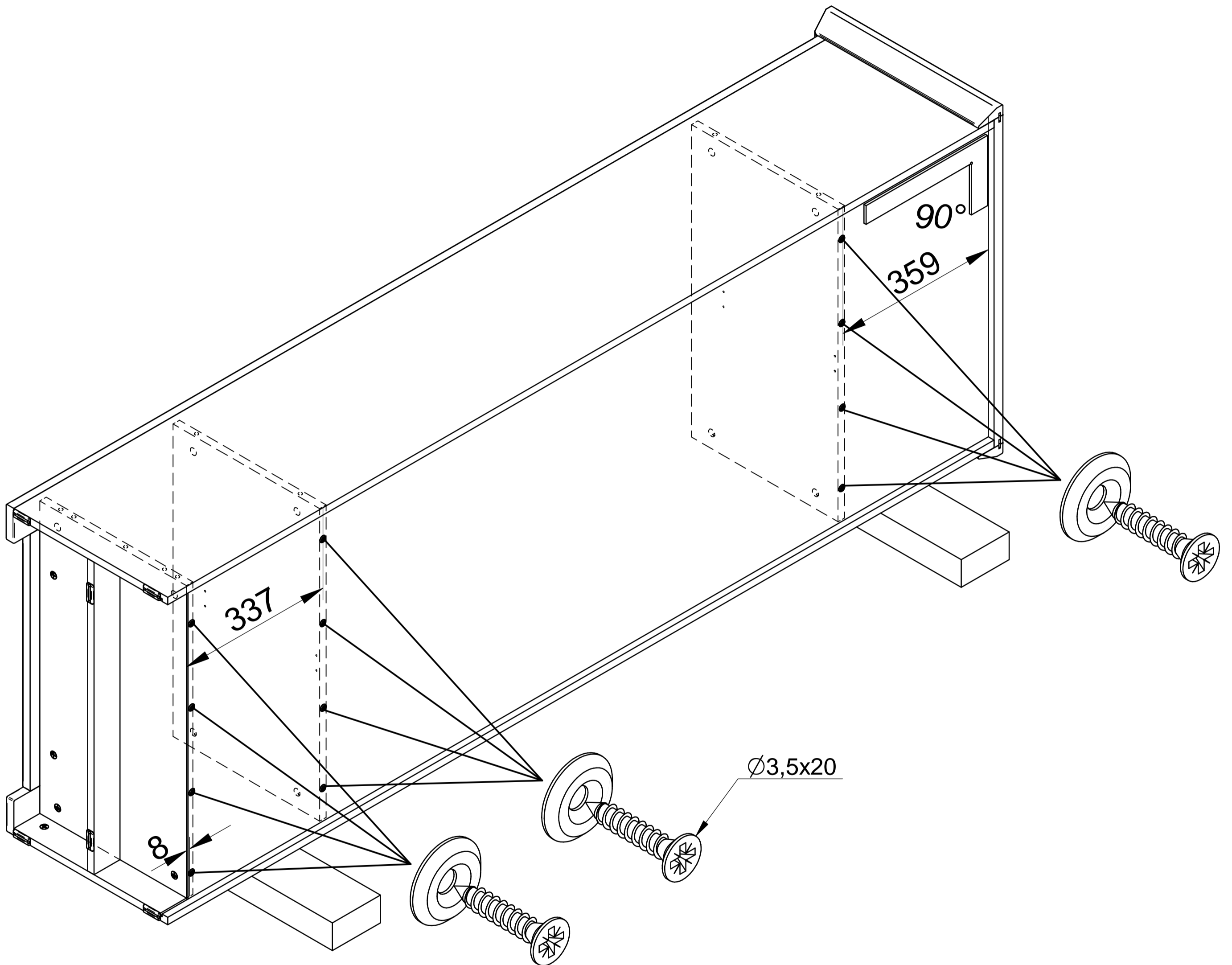
C5

x2

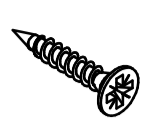
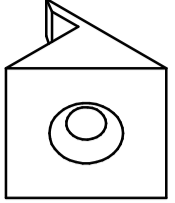


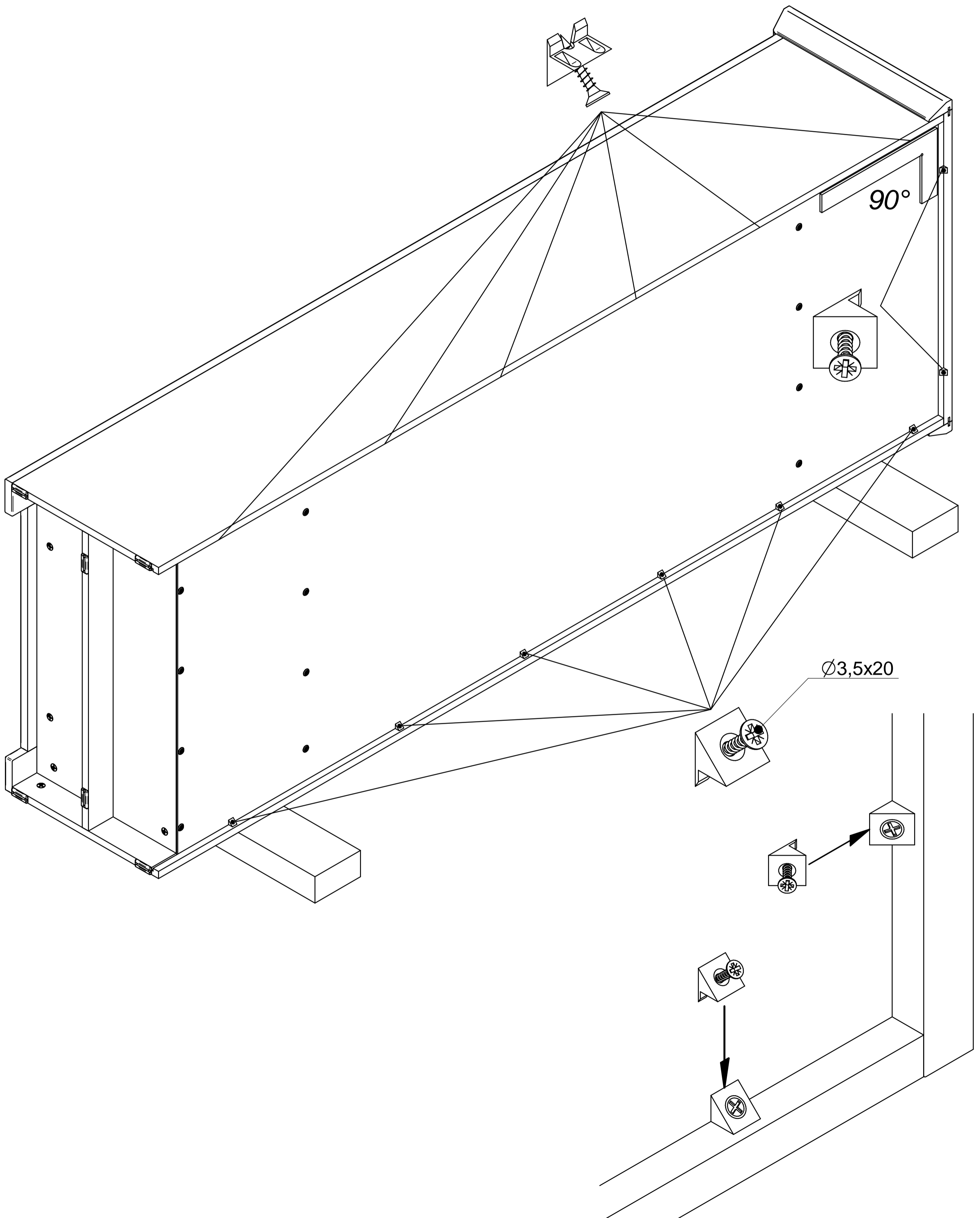
10

	$\varnothing 3,5 \times 20$		$\varnothing 12$
			
C3	x12	L1	x12

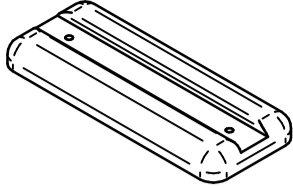
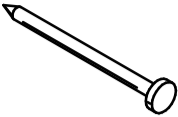


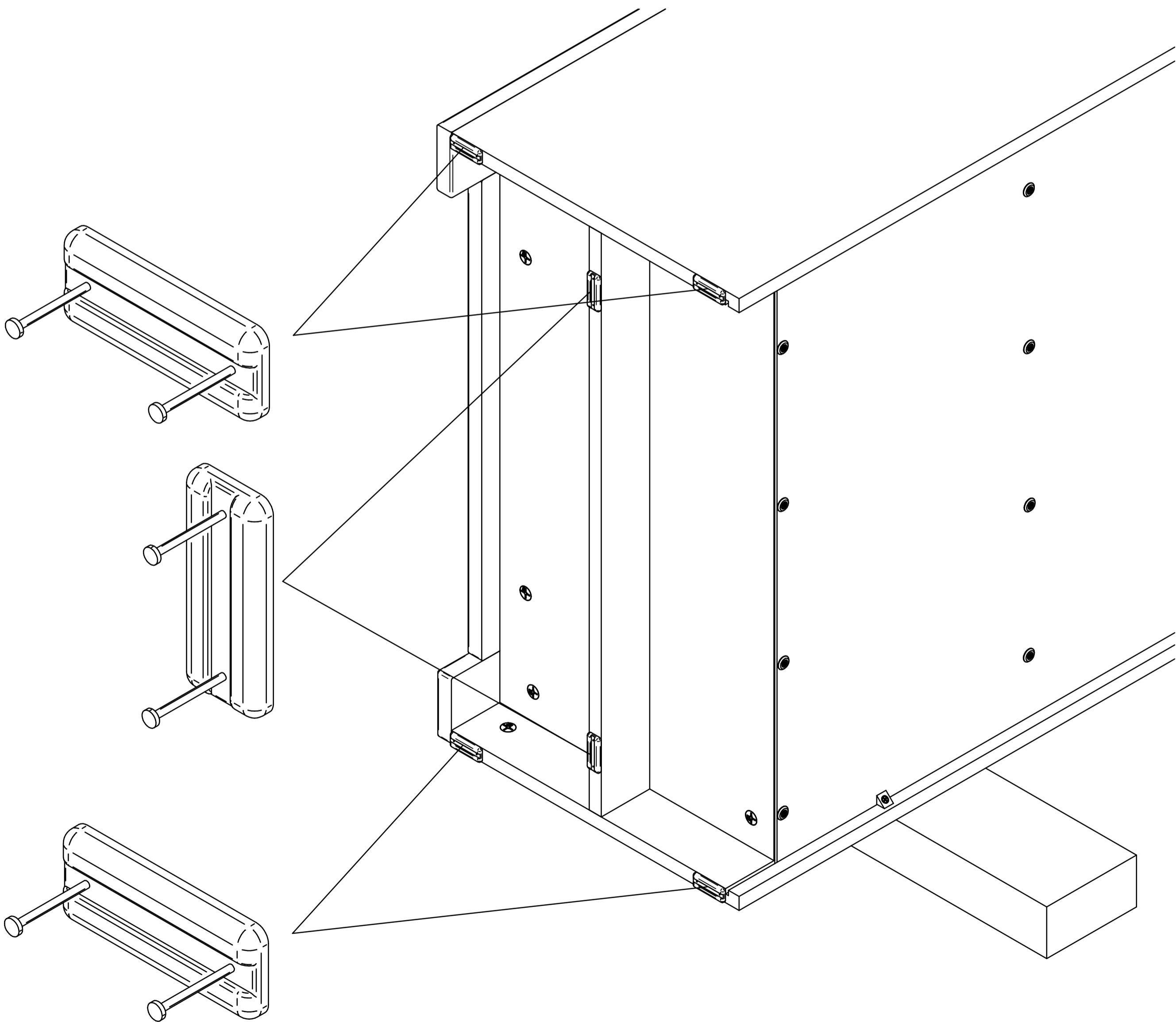
11

	$\varnothing 3,5 \times 20$	
		
C3	x14	M2 x14

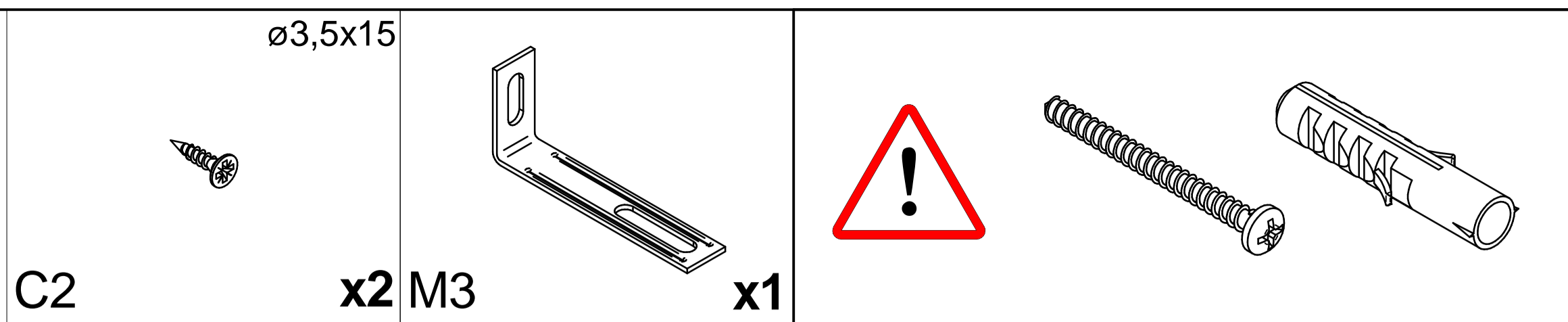


12

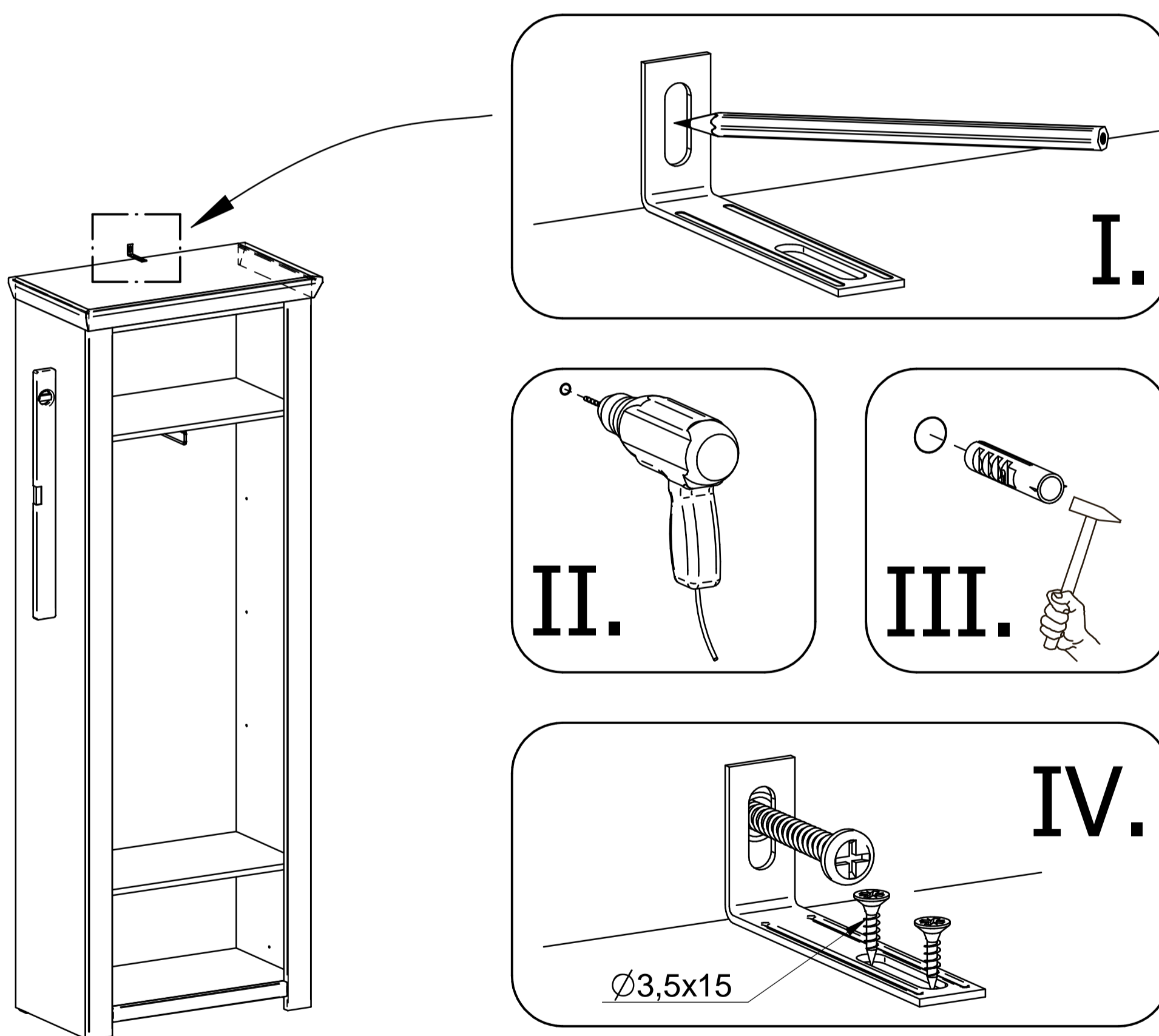
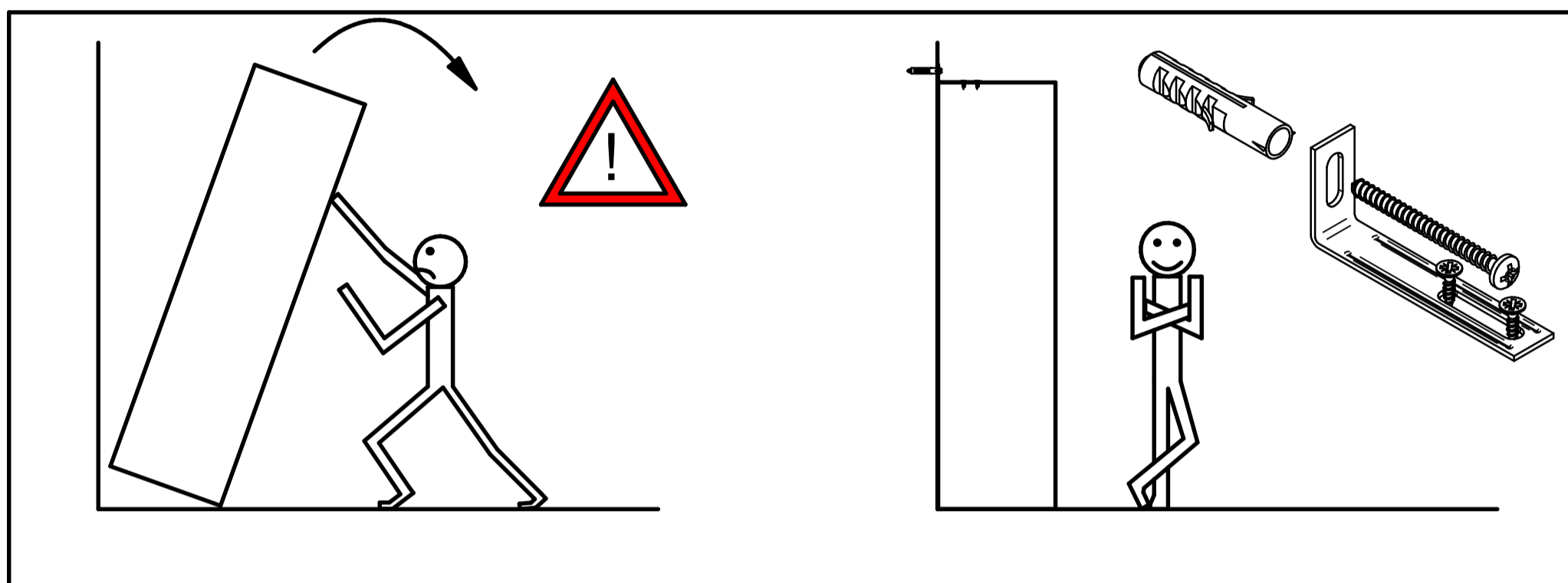
	16x40	ø1,2x25
		
F1	x6 X1	x12



13



SICHERHEITSWINKEL (VERHINDERT DAS UMKIPPEN DES SCHRANKES)
BEZPEČNOSTNÝ VINKEL (ZABRAŇUJE PREVRHNUTIU SKRINKY)



Wenn Möbelstücke umkippen, können ernste oder lebensgefährliche Verletzungen durch Einklemmen die Folge sein. Um zu verhindern, dass das Möbelstück umkippt, muss es fest an der Wand verankert werden. Beschläge für die Wandbefestigung sind nicht beige packt, da sie von der jeweiligen Wandbeschaffenheit abhängig sind. Befestigungsbeschläge benutzen, die für die heimischen Wände geeignet sind. Bei diesbezüglichen Fragen den örtlichen Fachhandel zu Rate ziehen.

Prevrhnutie nábytku môže spôsobiť vážne či smrteľné zranenia. Aby sa zabránilo prevrhnutiu nábytku, upevnite ho ku stene. Upevňovací materiál nie je súčasťou balenia, pretože na každý materiál steny je potrebné použiť iný typ skrutky a hmoždinky. Použite taký upevňovací materiál, ktorý je vhodný na konkrétny typ steny u vás doma. V prípade potreby sa poraďte s odborníkom.

14

ALT.1

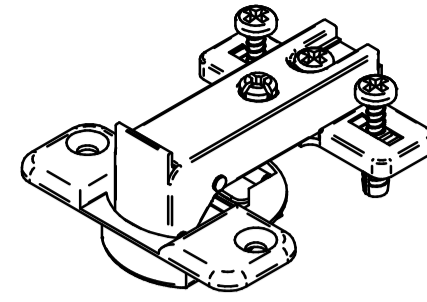
C2

ø3,5x15

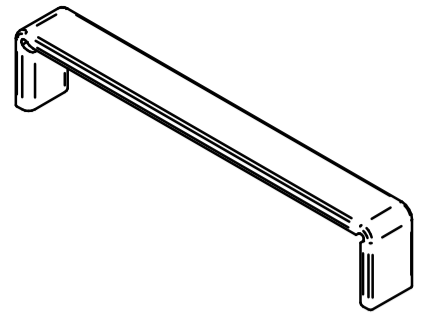
x8 D3

M4x23

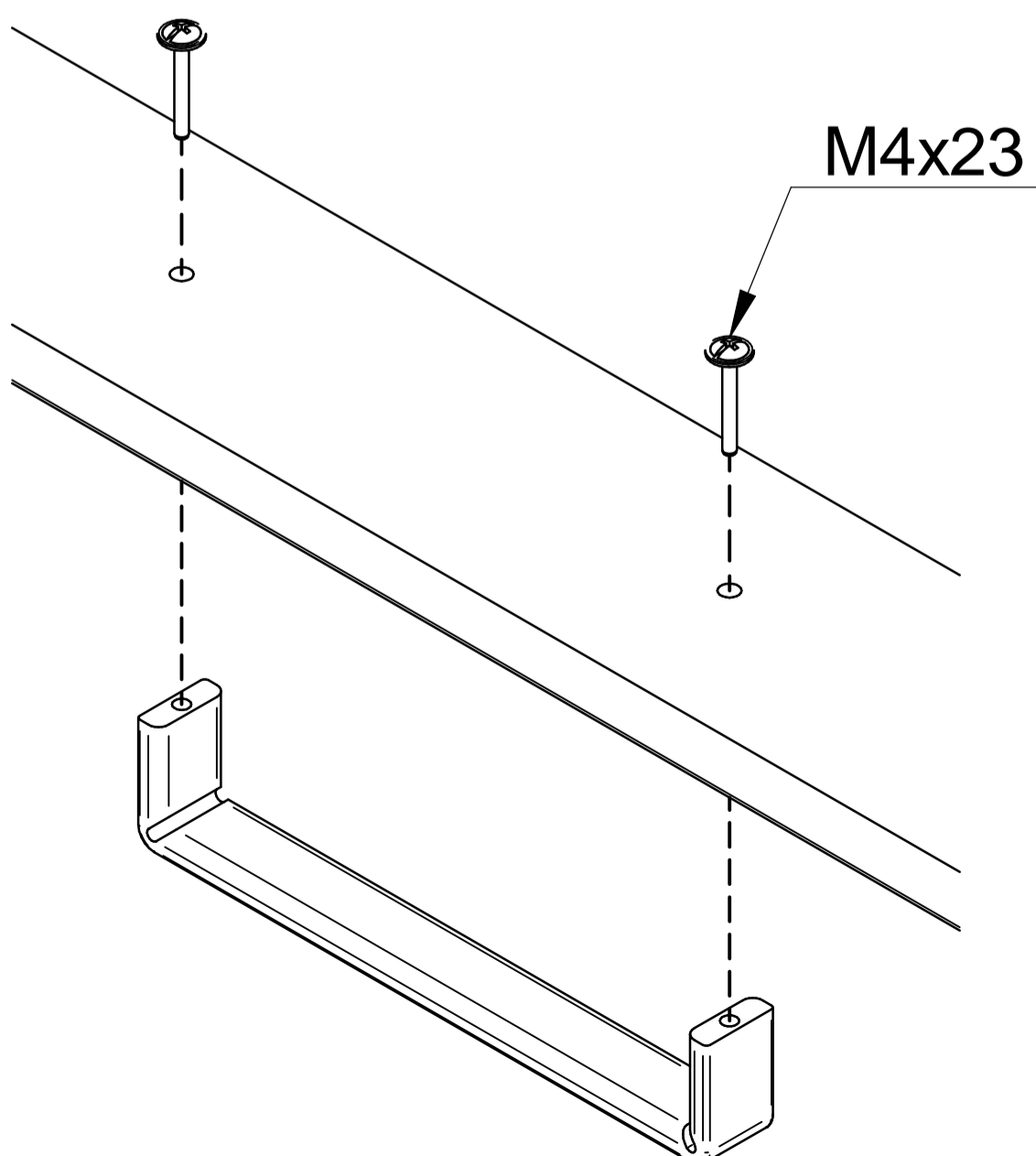
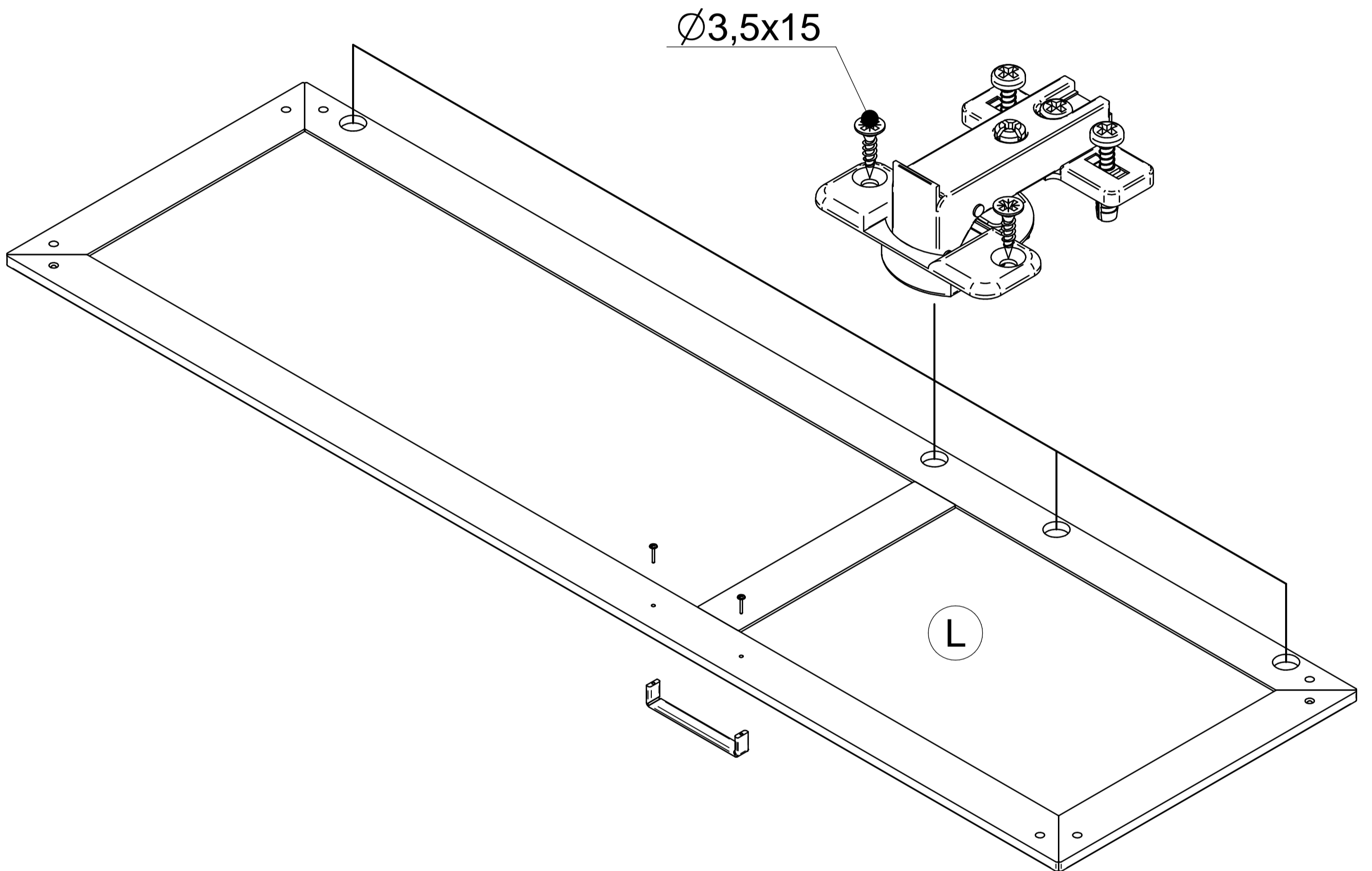
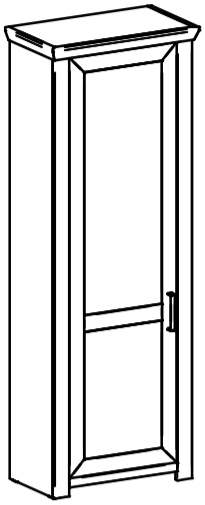
x2 E4



x4 G1

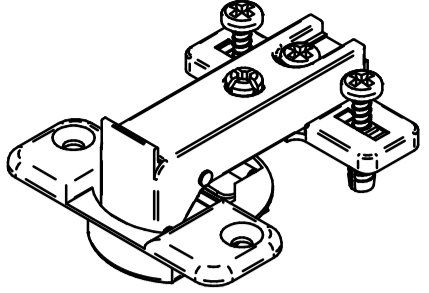
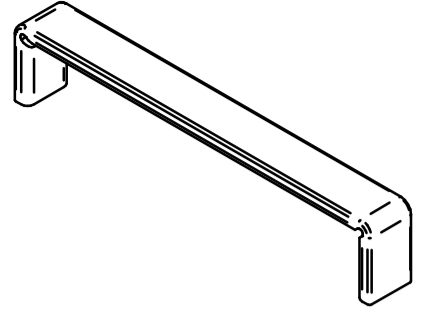


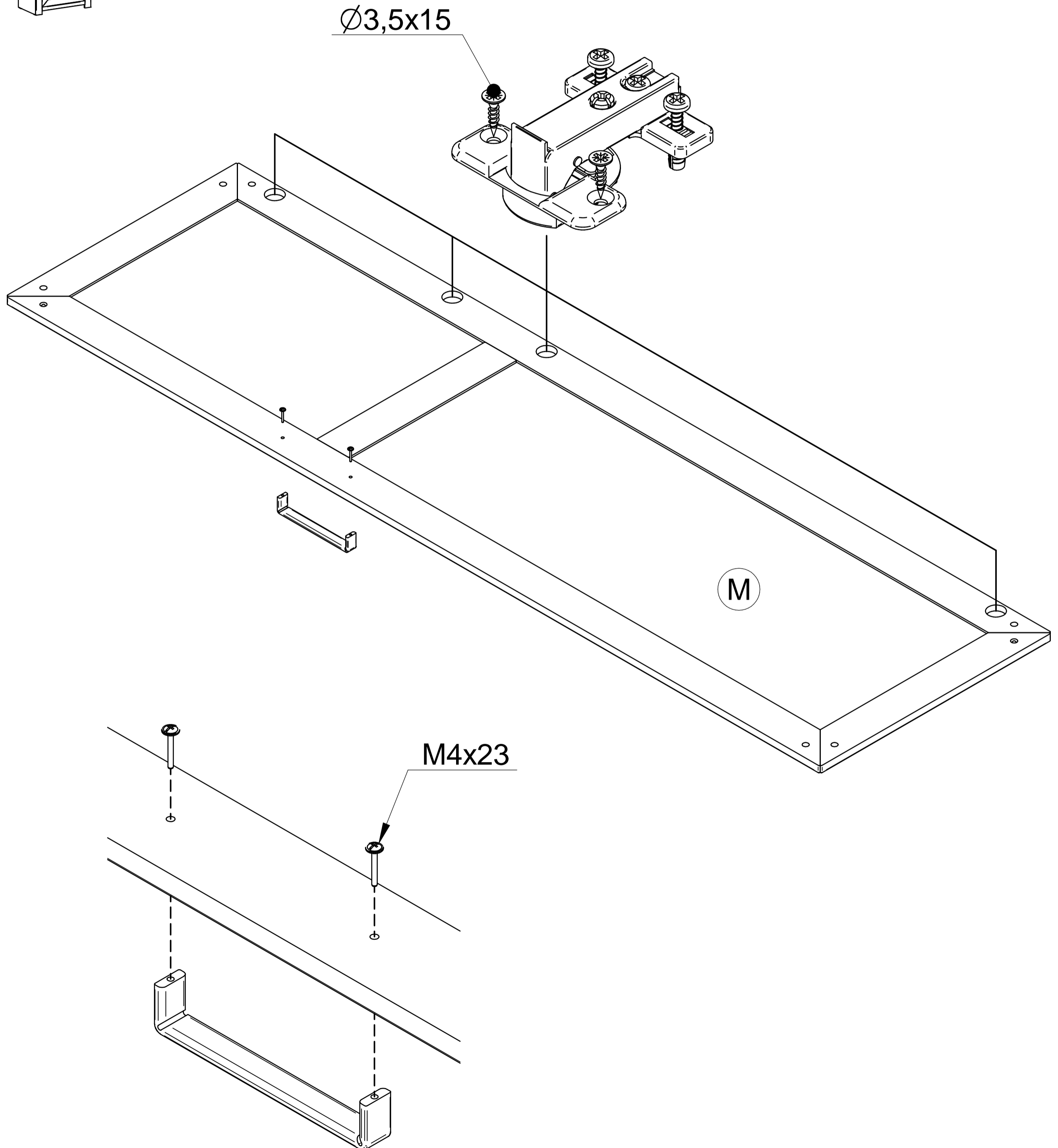
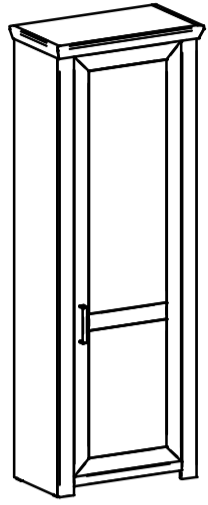
x1



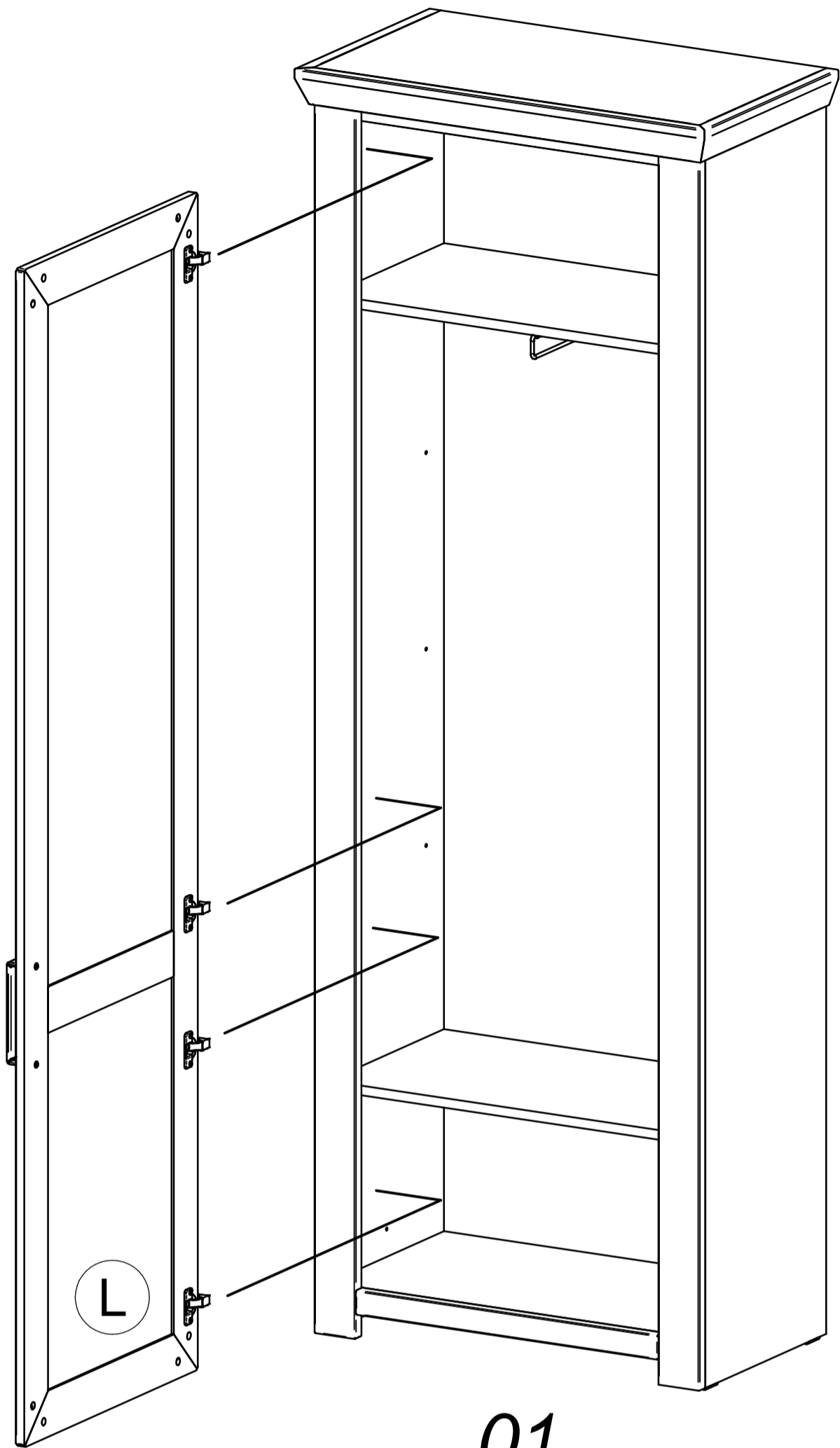
14

ALT.2

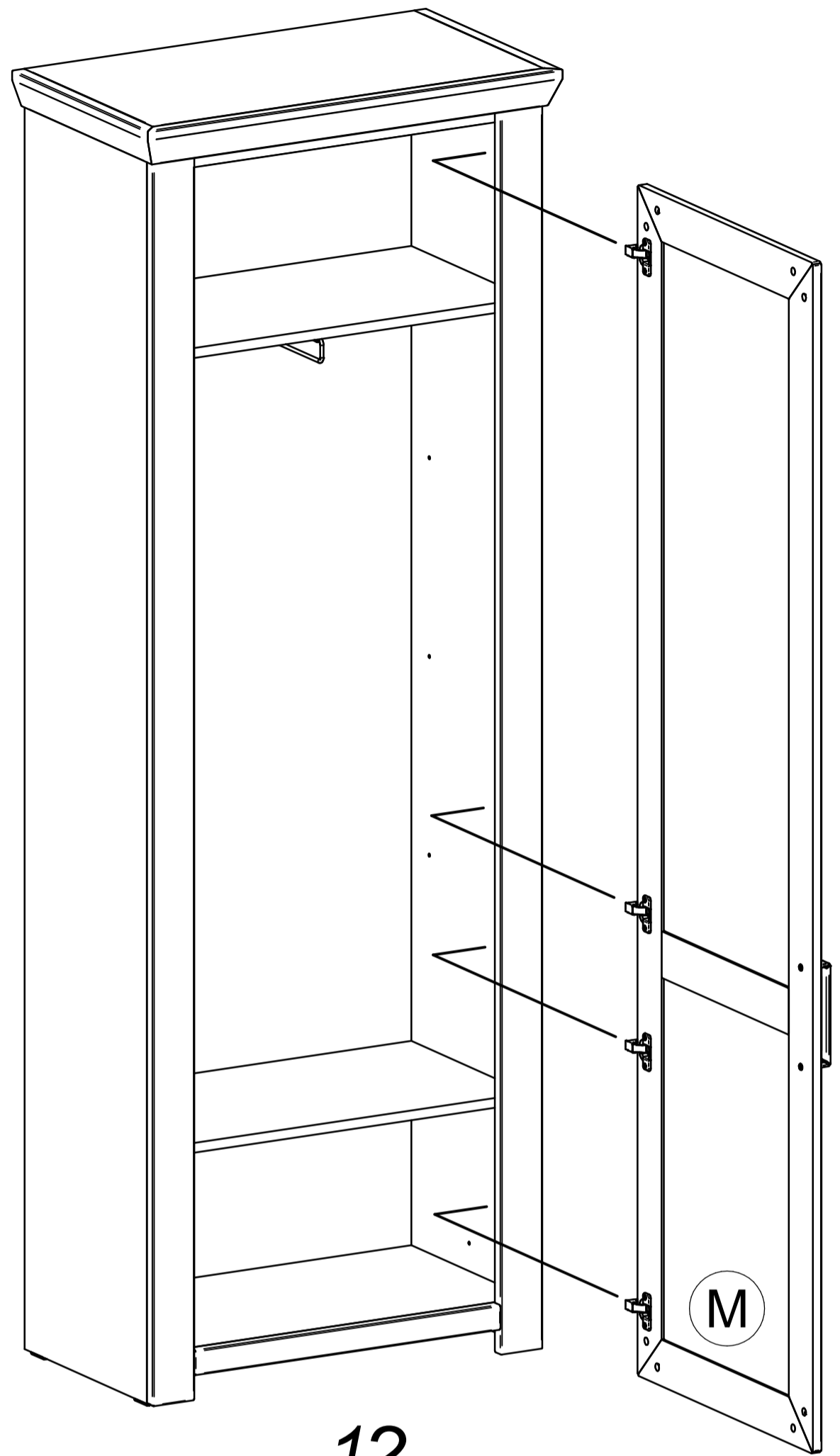
	$\varnothing 3,5 \times 15$	M4x23					
C2	x8	D3	x2	E4	x4	G1	x1



15

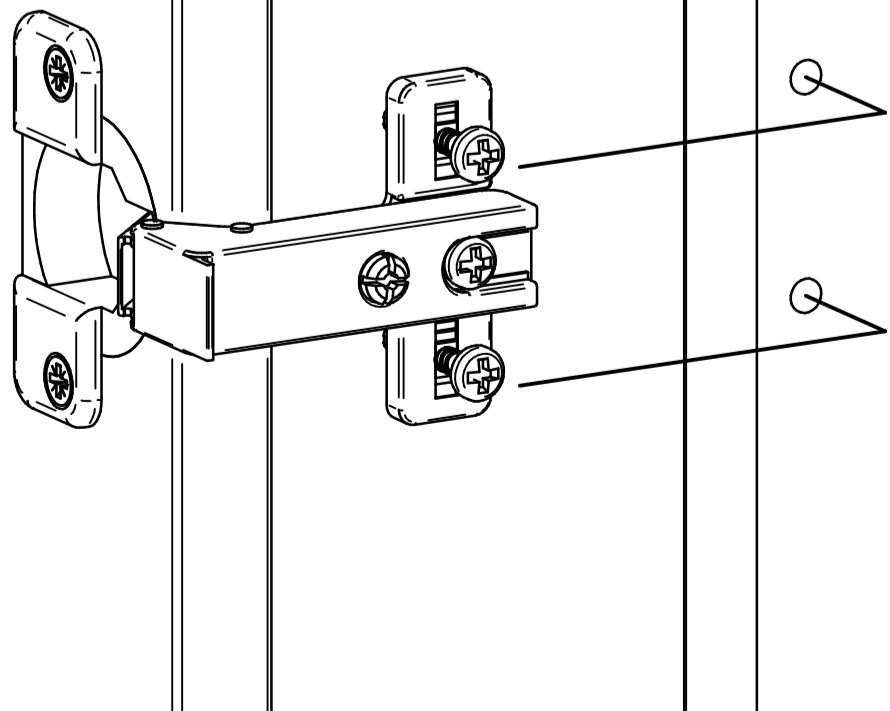


01

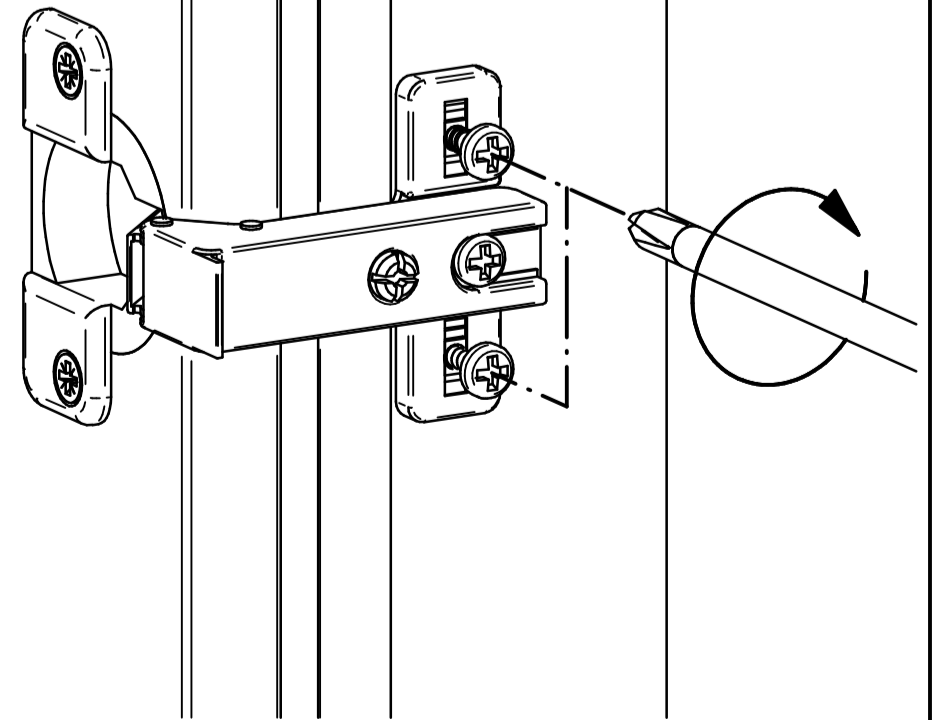


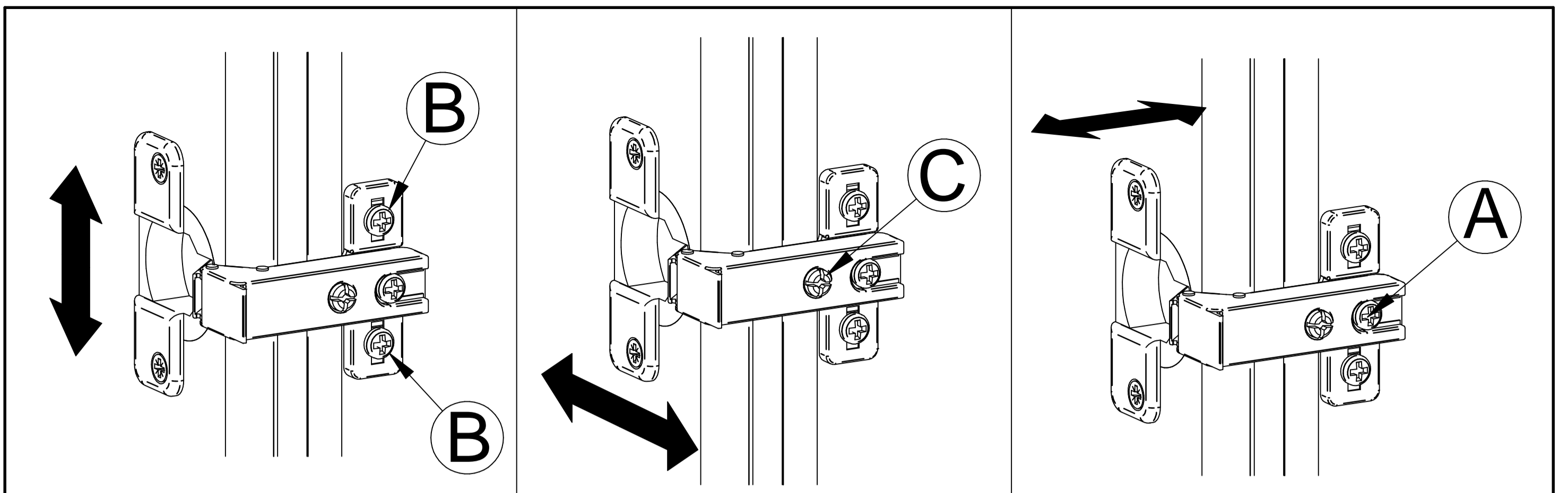
12

I.

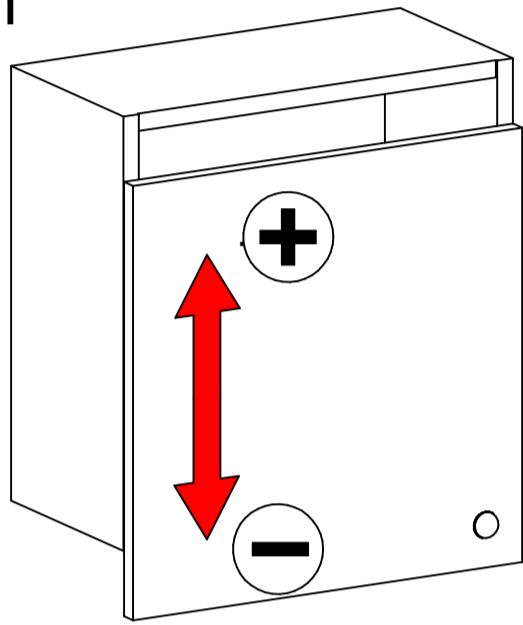


II.

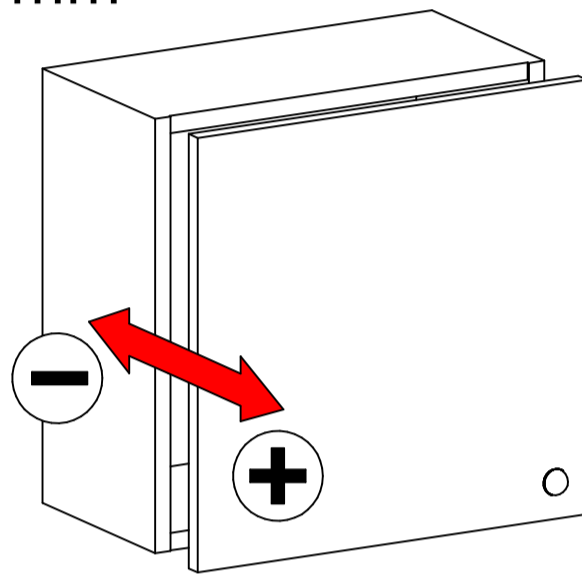




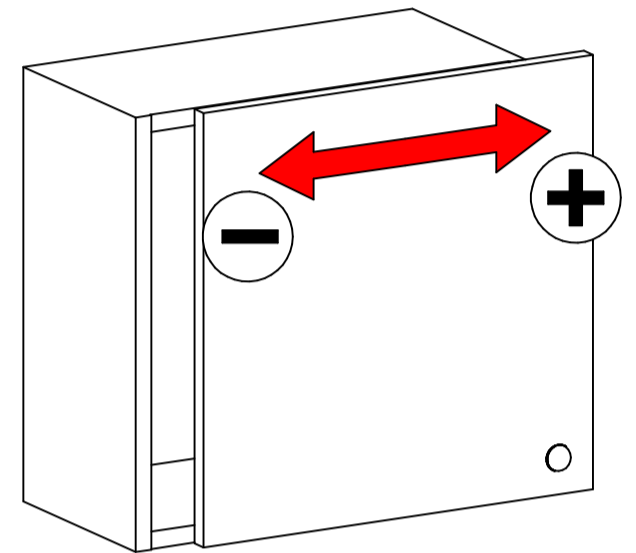
+ 2 mm
- 2 mm



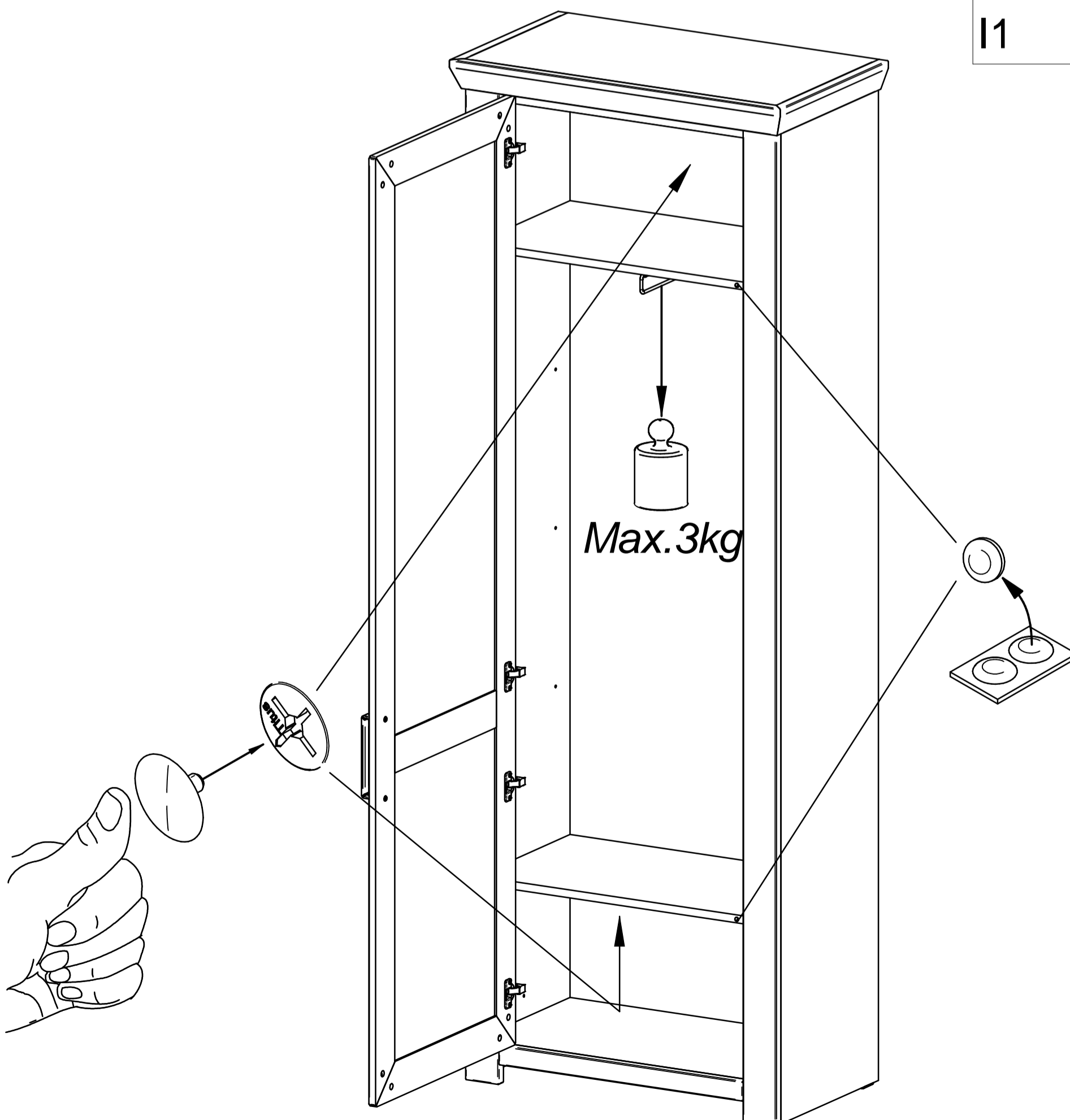
+ 5 mm
- 1,5 mm



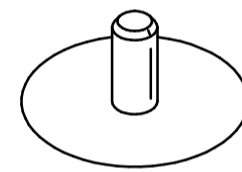
+ 3 mm
- 1 mm



16

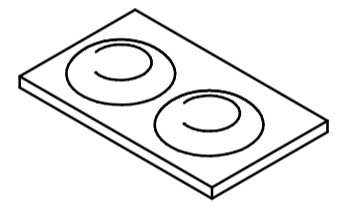


ø15



I1

x20 J1



x2