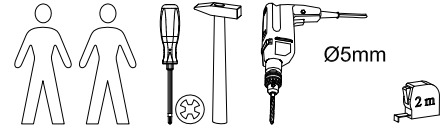


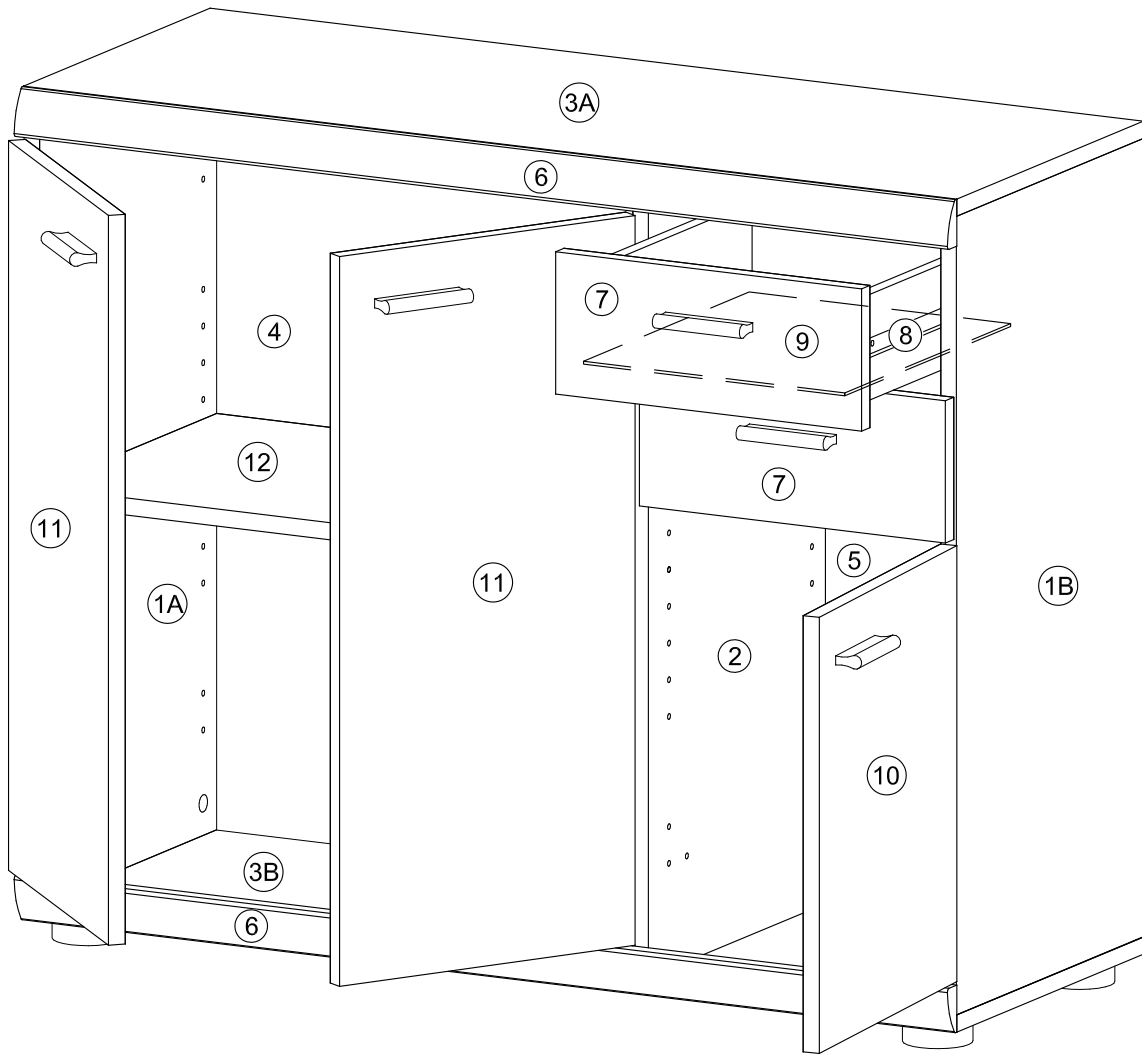
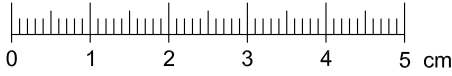
Montageanleitung

Sun 3 Kommode



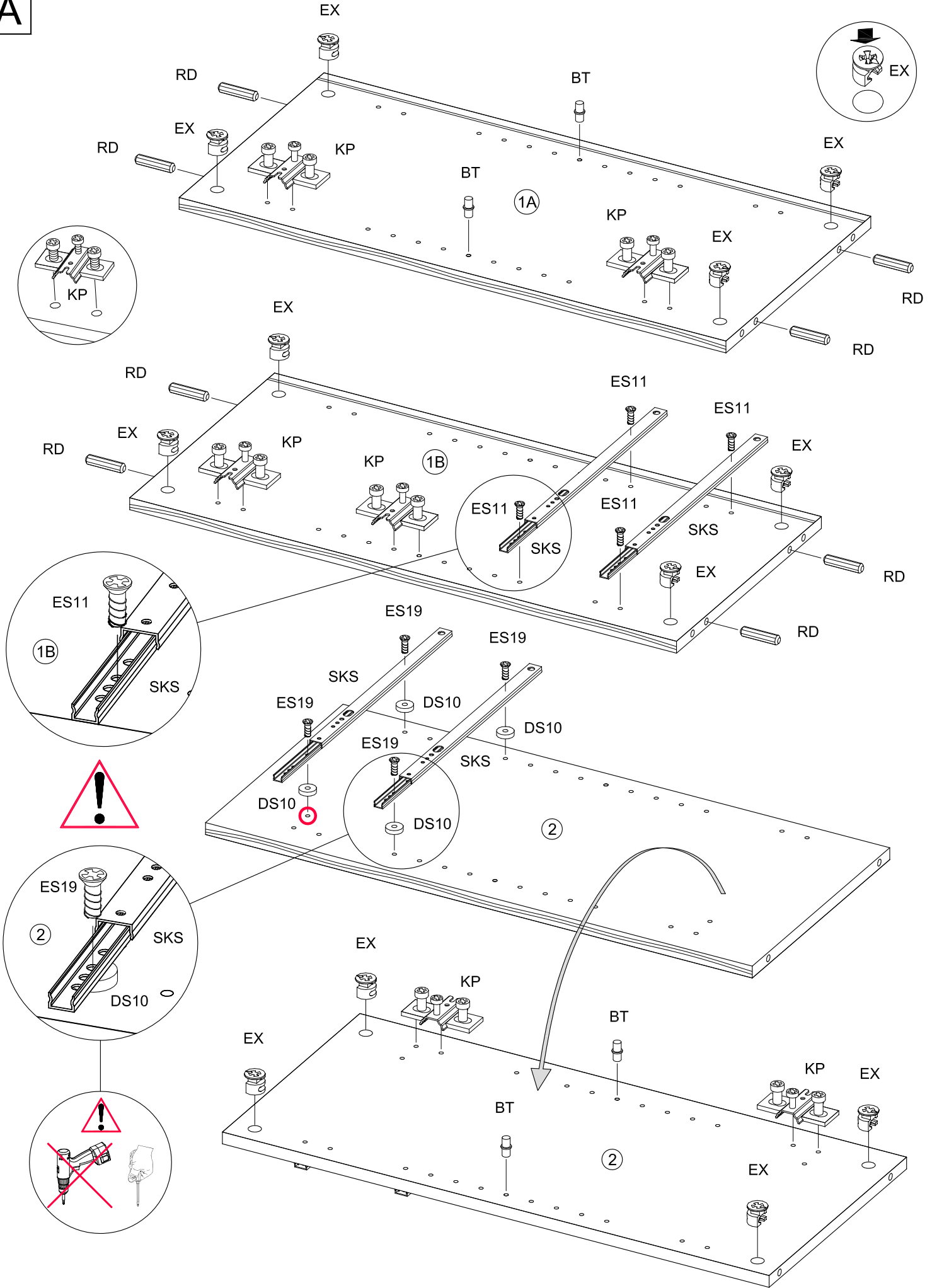
Achtung
Um Beschädigungen zu vermeiden,
verwenden Sie Bitte eine weiche Unterlage.

Pflegehinweis
Bitte reinigen Sie das Möbel mit einem feuchten Tuch. Keine
Lösungsmittel verwenden!

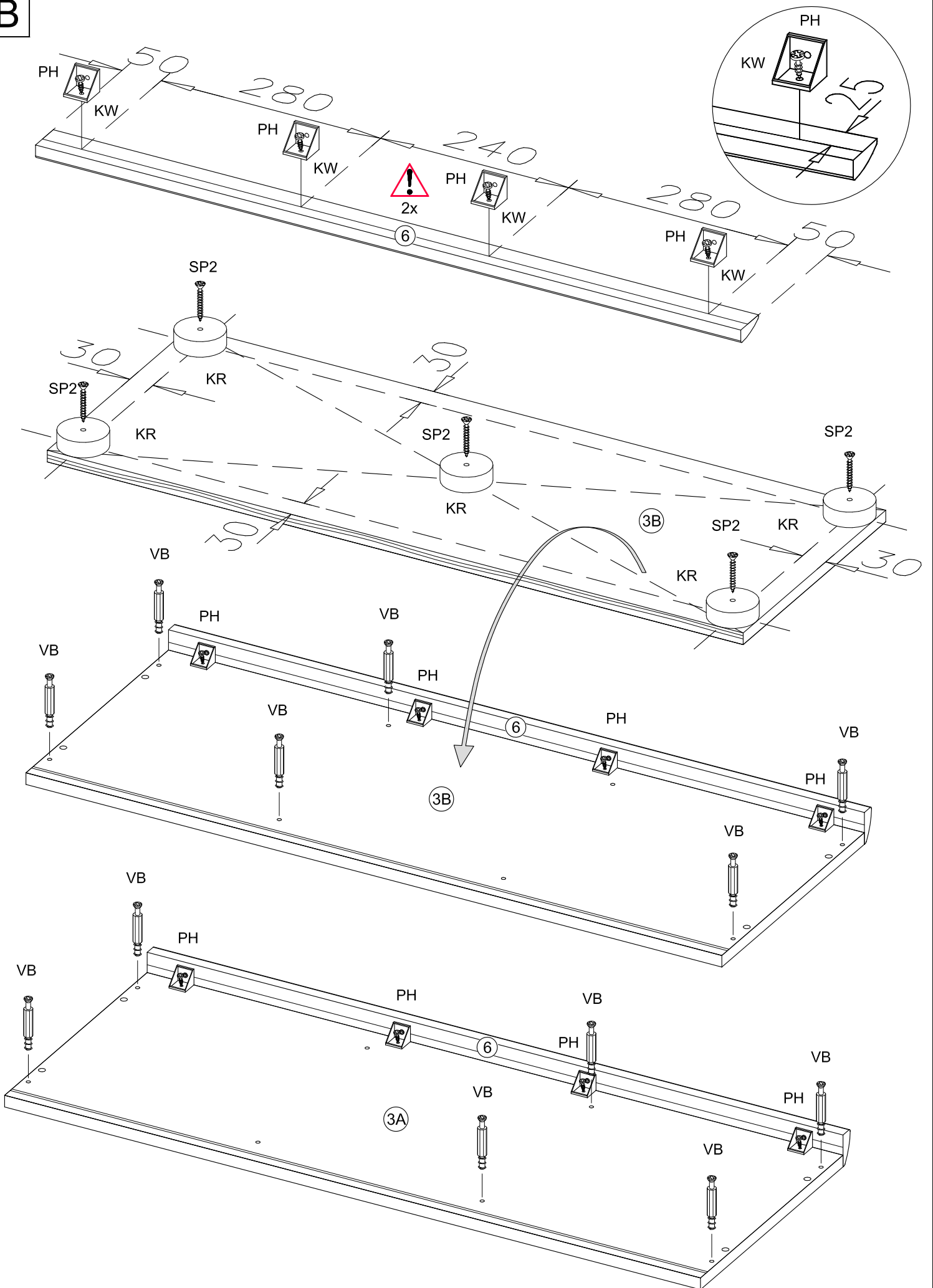


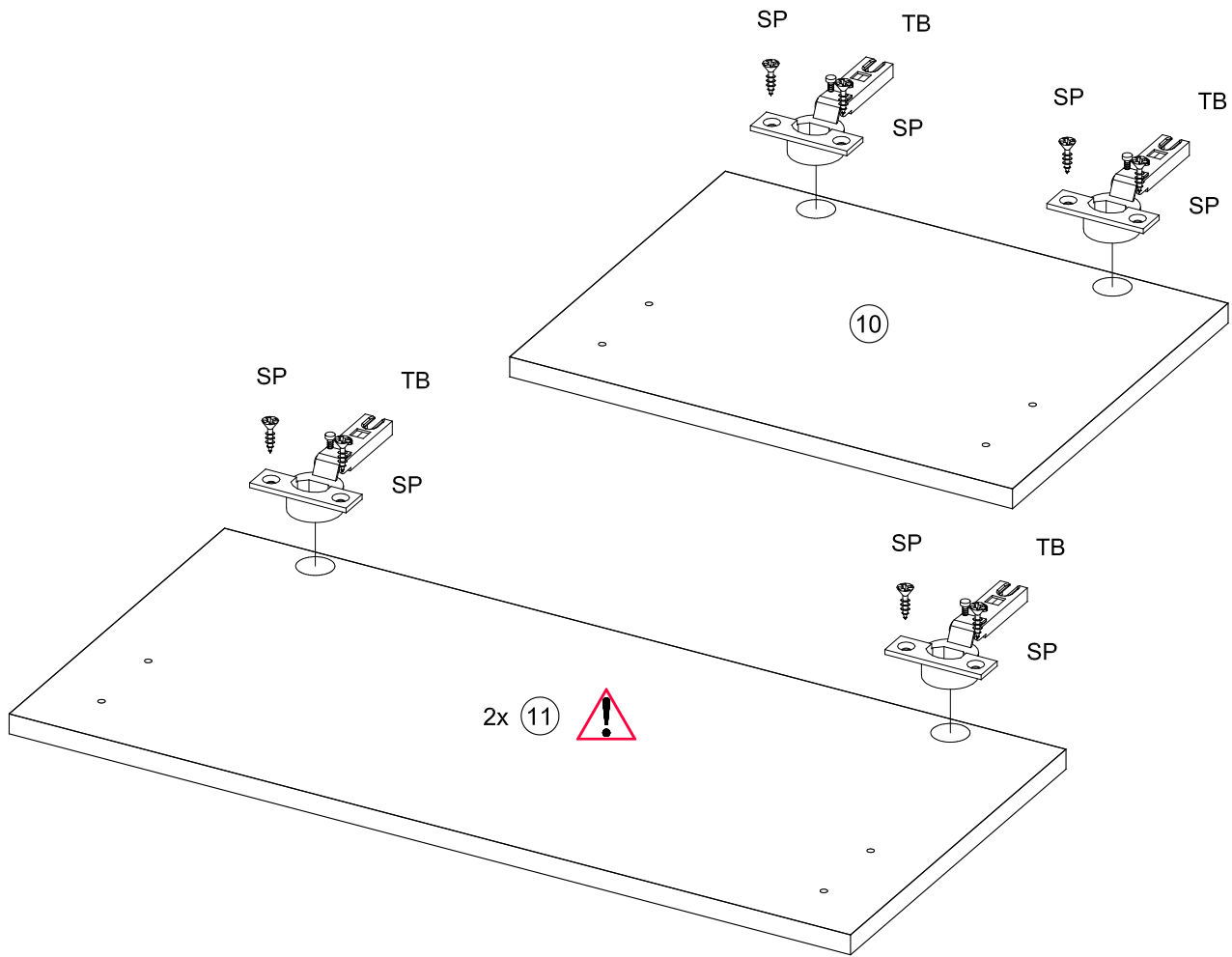
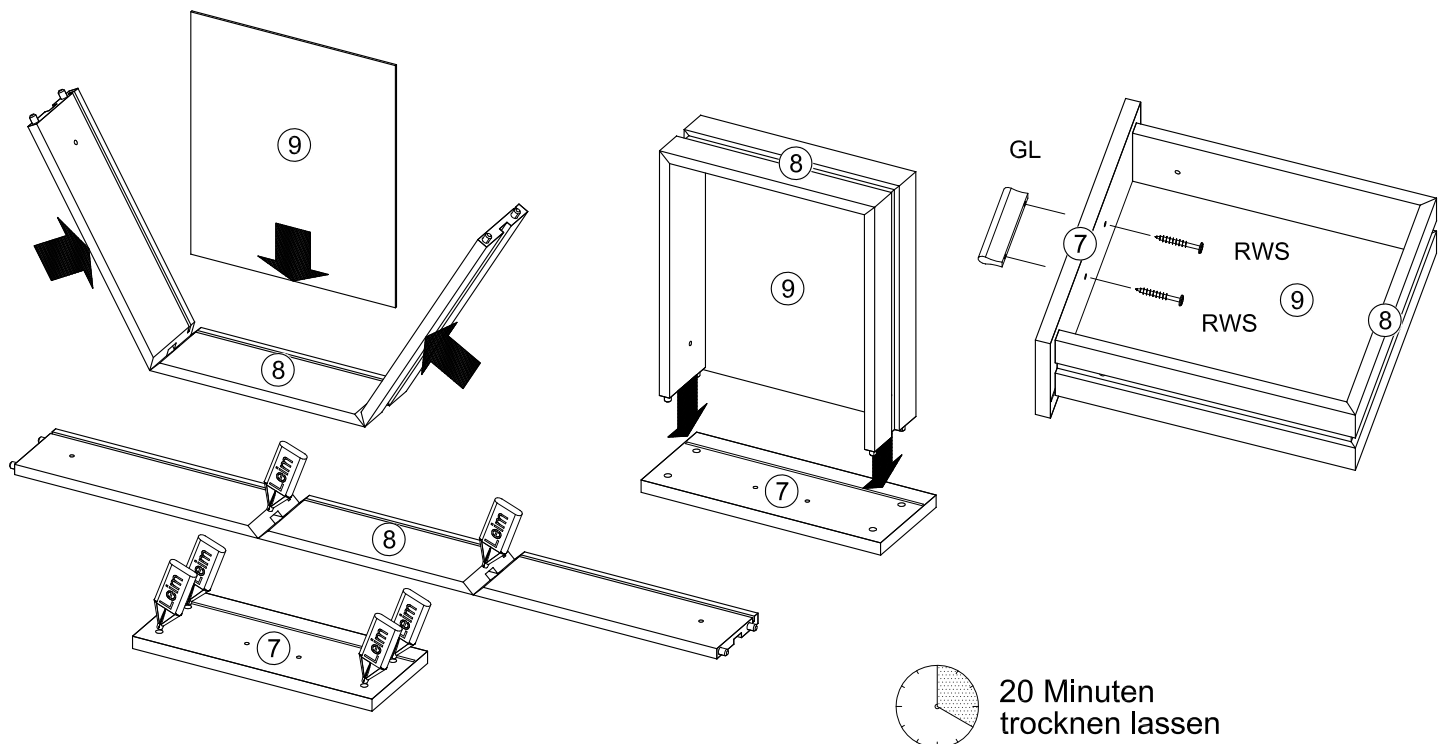
12x EX	12x VB	12x ADK-EX	4x27	14x RWS	5x GL
5x KR	3,5x30	4x SB	8x30	6x TB	3,5x13
4x BT	4x15	8x KW	6,3x11	6,3x19	M4x9
16x PH	4x MS	4x SKS	4x DS10	2x LM	

A

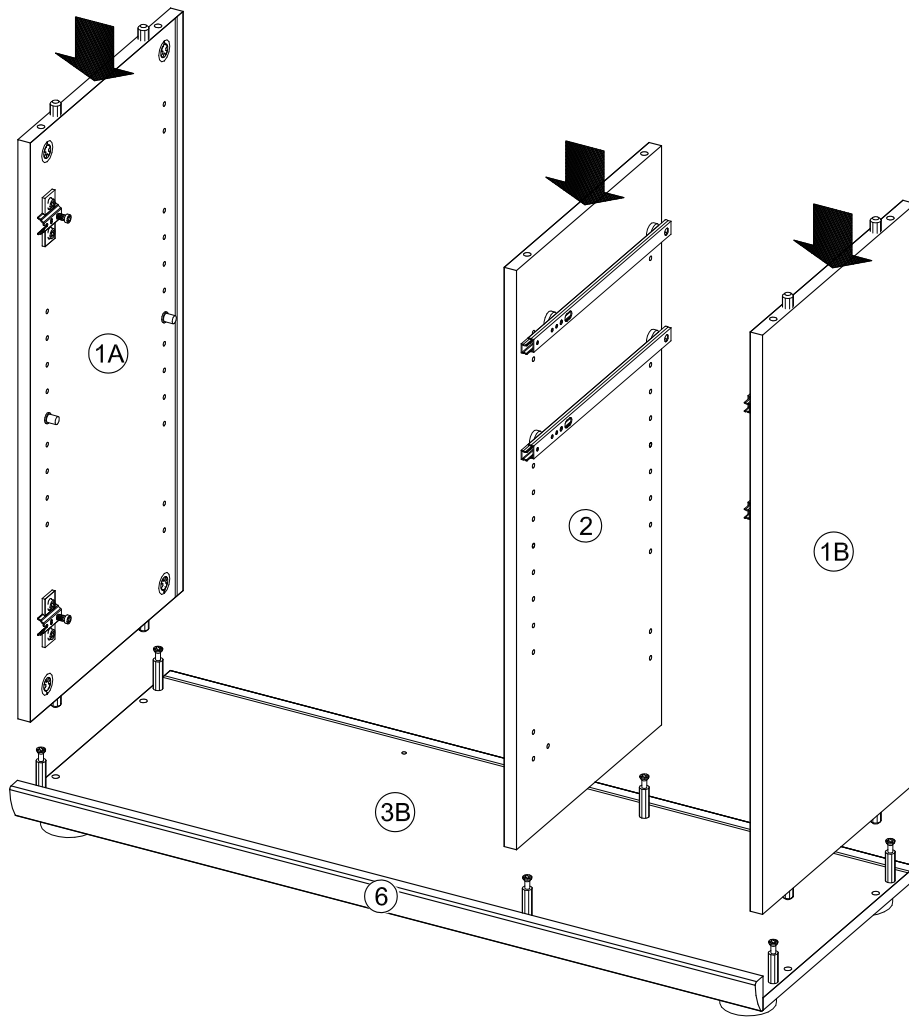


B

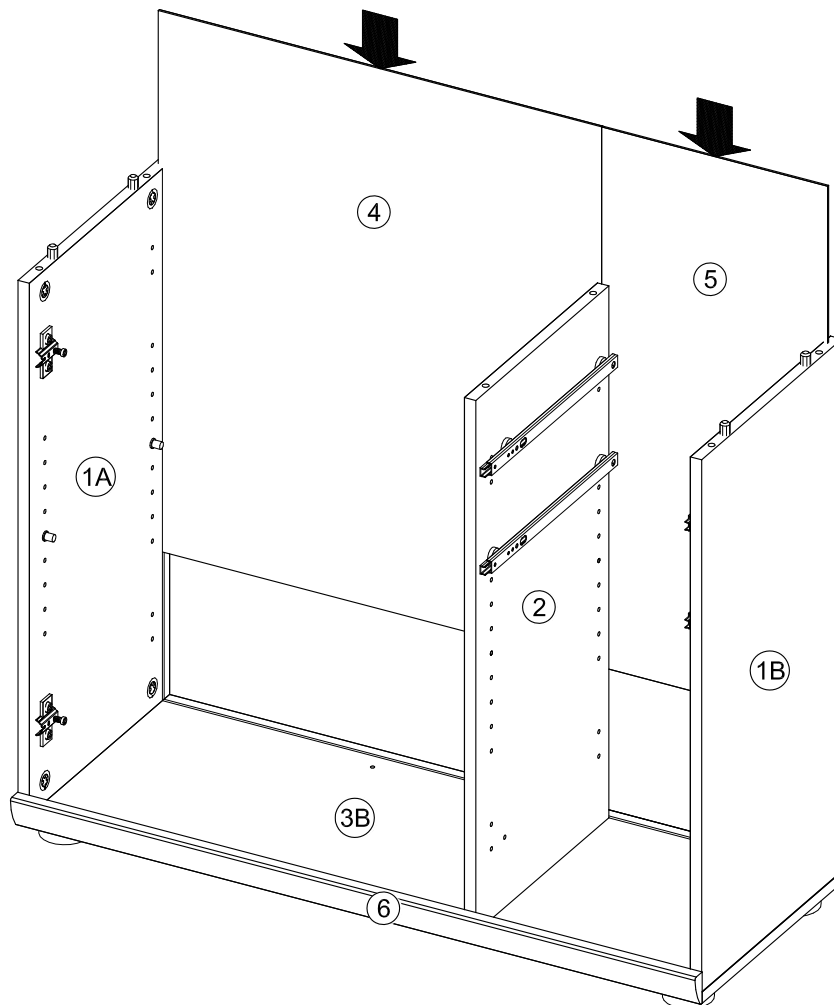


C**D**

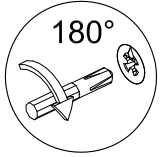
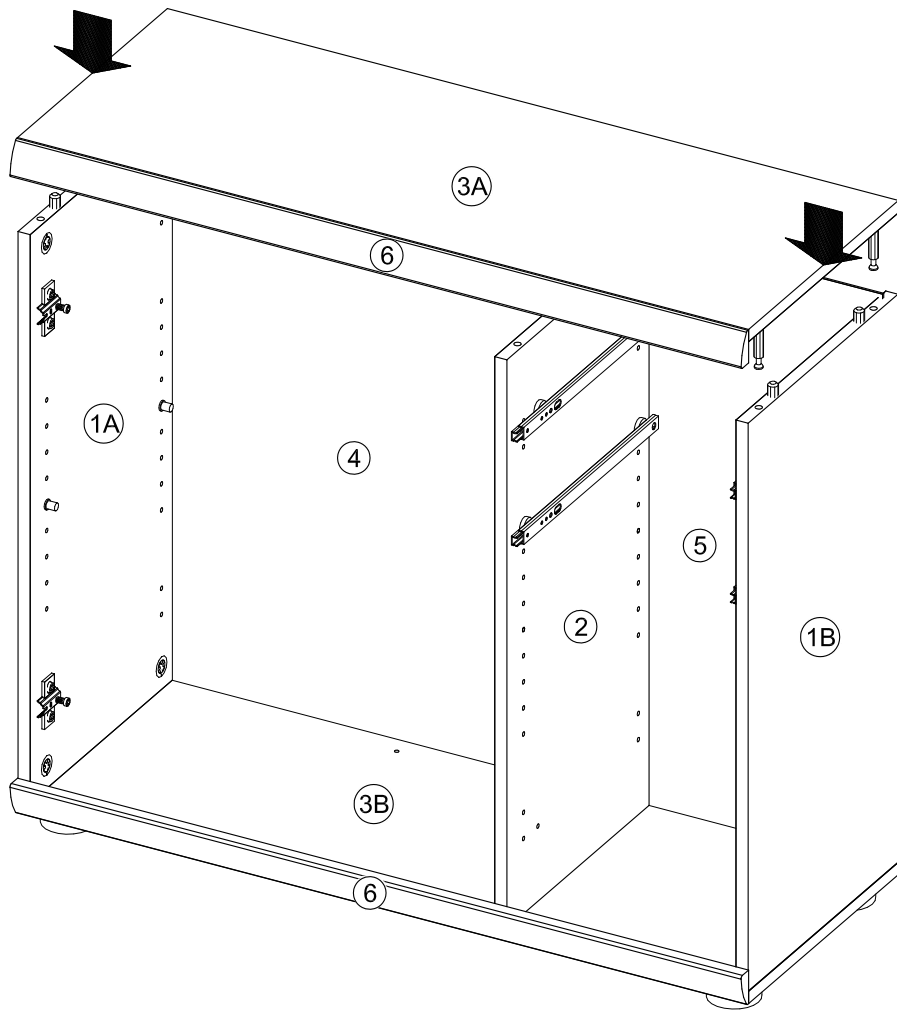
E



F



G



H

