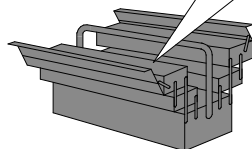
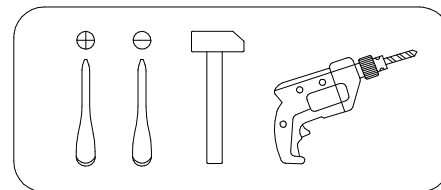
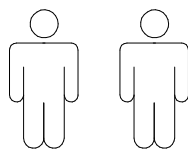

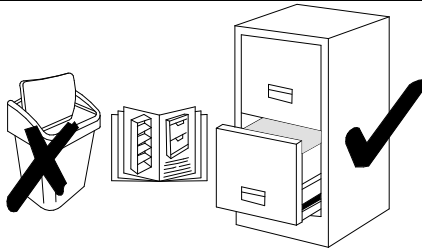
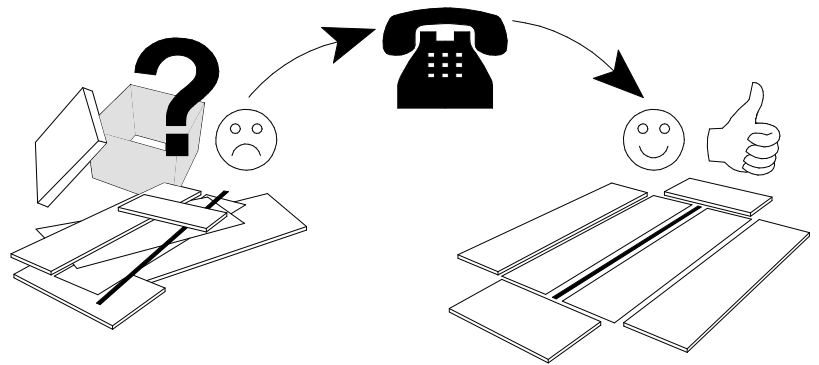


- |           |                                    |           |                                |
|-----------|------------------------------------|-----------|--------------------------------|
| <b>D</b>  | <b>Montageanleitung</b>            | <b>GB</b> | <b>Assembly instructions</b>   |
| <b>FR</b> | <b>Notice de montage</b>           | <b>IT</b> | <b>Istruzioni di montaggio</b> |
| <b>NL</b> | <b>Handleiding voor de montage</b> | <b>PL</b> | <b>Instrukcja montażu</b>      |
| <b>CZ</b> | <b>Montážní návod</b>              | <b>SK</b> | <b>Návod na montáž</b>         |
| <b>HU</b> | <b>Szerelési útmutató</b>          | <b>RO</b> | <b>Instrukțiuni de montaj</b>  |
| <b>TR</b> | <b>Montaj talimatı</b>             | <b>RU</b> | <b>Инструкция по монтажу</b>   |

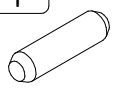

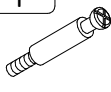
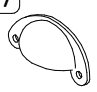






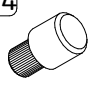




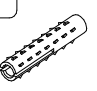
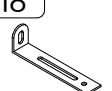

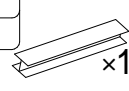



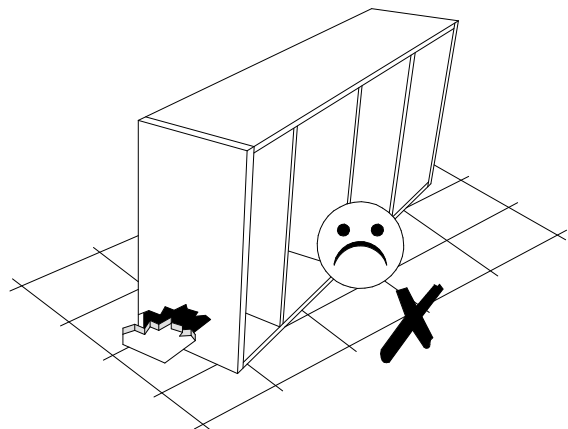
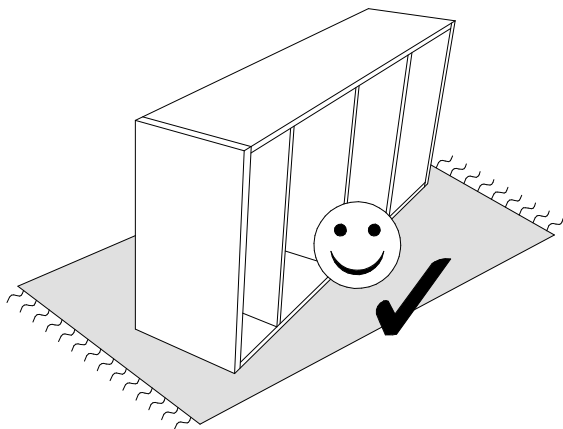
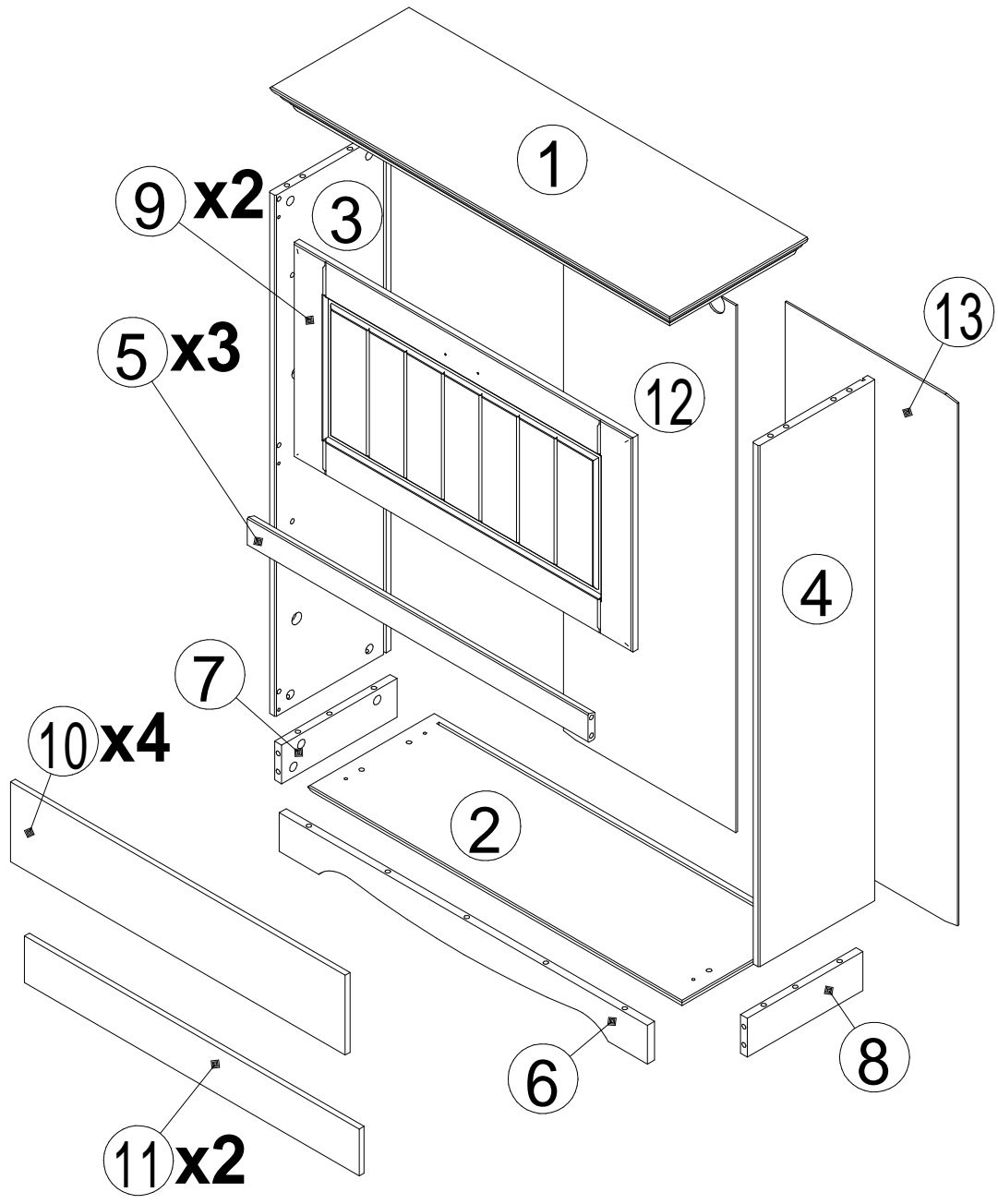
# Service · Dienstverlening · Serwis · Servis · Сервисная служба

Name · Naam · Nazwa · Isim · Название
Nr. · No. · Номер
Typ · Type · Tip · Тип



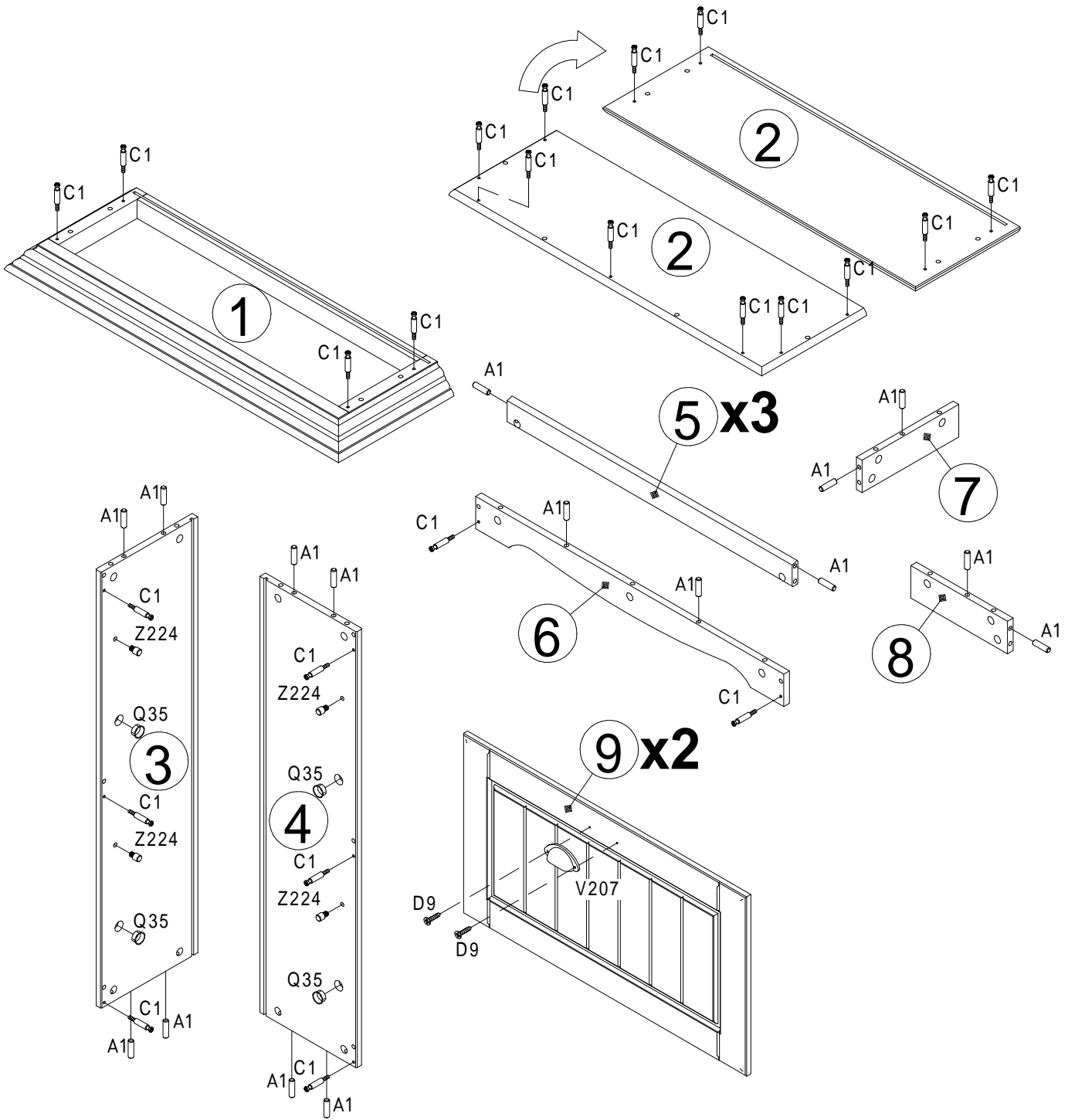
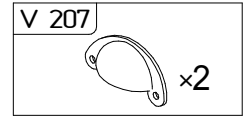
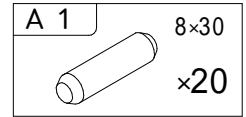
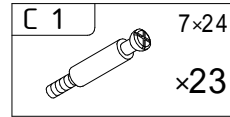
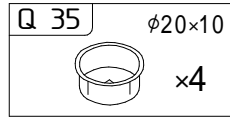
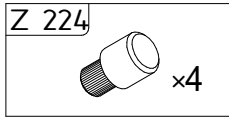
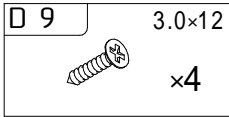


N	Size/МаБ (mm)	Qty	✓
1	810x280	1	
2	758x254	1	
3	914x234	1	
4	914x234	1	
5	690x50	3	
6	746x68	1	
7	234x68	1	
8	234x68	1	
9	686x376	2	
10	678x140	4	
11	678x82	2	
12	924x349	1	
13	924x349	1	

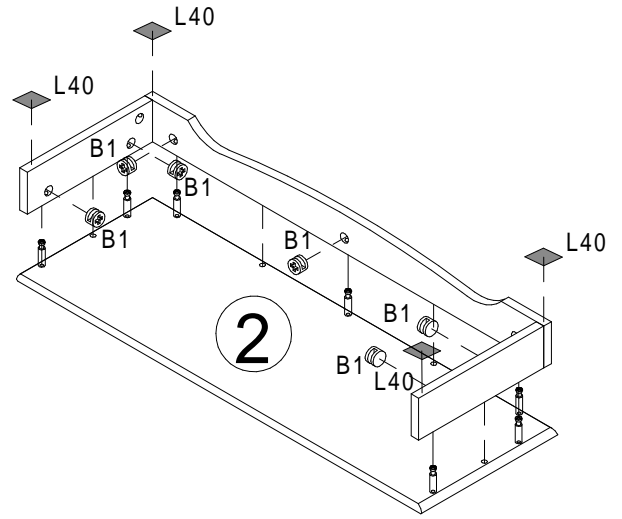
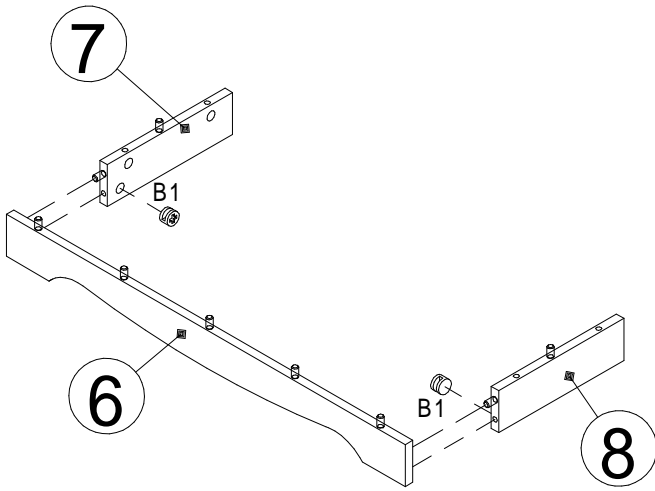
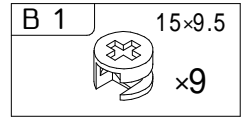
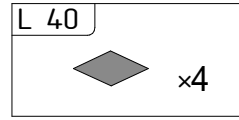
A 1  8x30 x20	B 1  15x9.5 x23	C 1  7x24 x23	V 207  x2	D 9  3.0x12 x4
D 37  3.5x20 x12	Z 122  Right x2	Z 123  Left x2	Q 35  φ20x10 x4	Q 34  x4
Z 224  x4	P 35  6.1x13 x16	L 40  x4	N 29  x10	D 91  4.0x60 x1
N 2  8x50 x1	N 18  x1	D 30  3.5x15 x1	D 10 D 3  x1	Z 87  x1



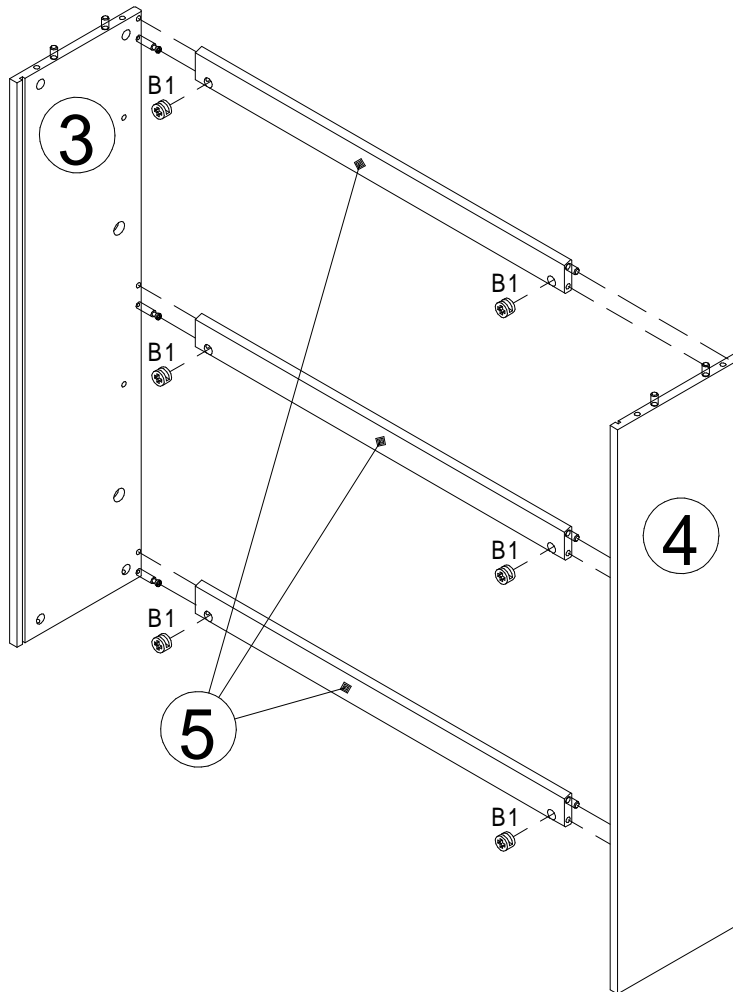
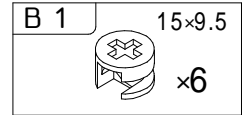
1

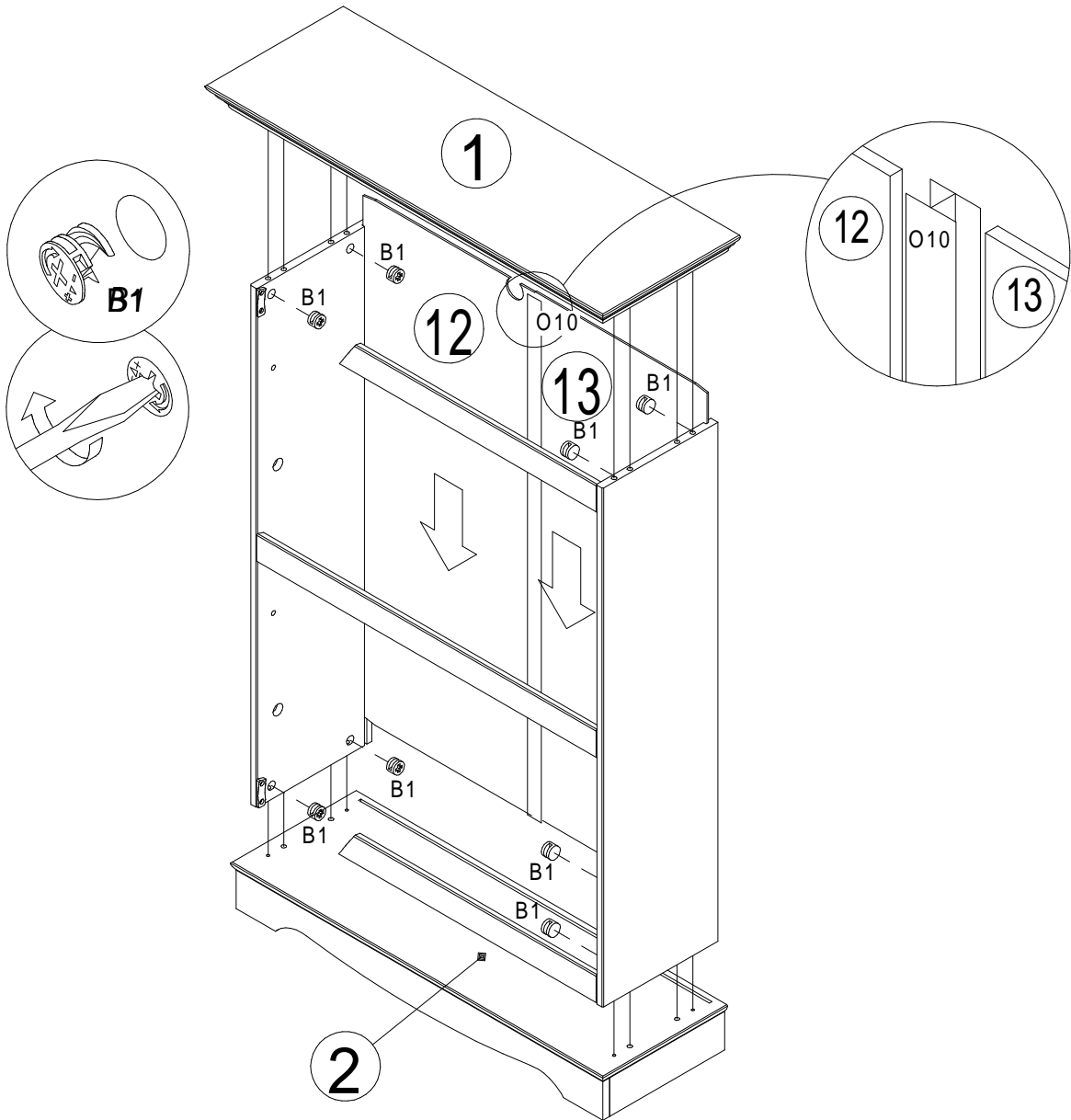
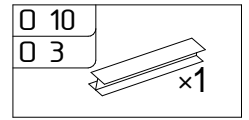
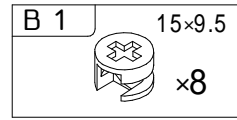


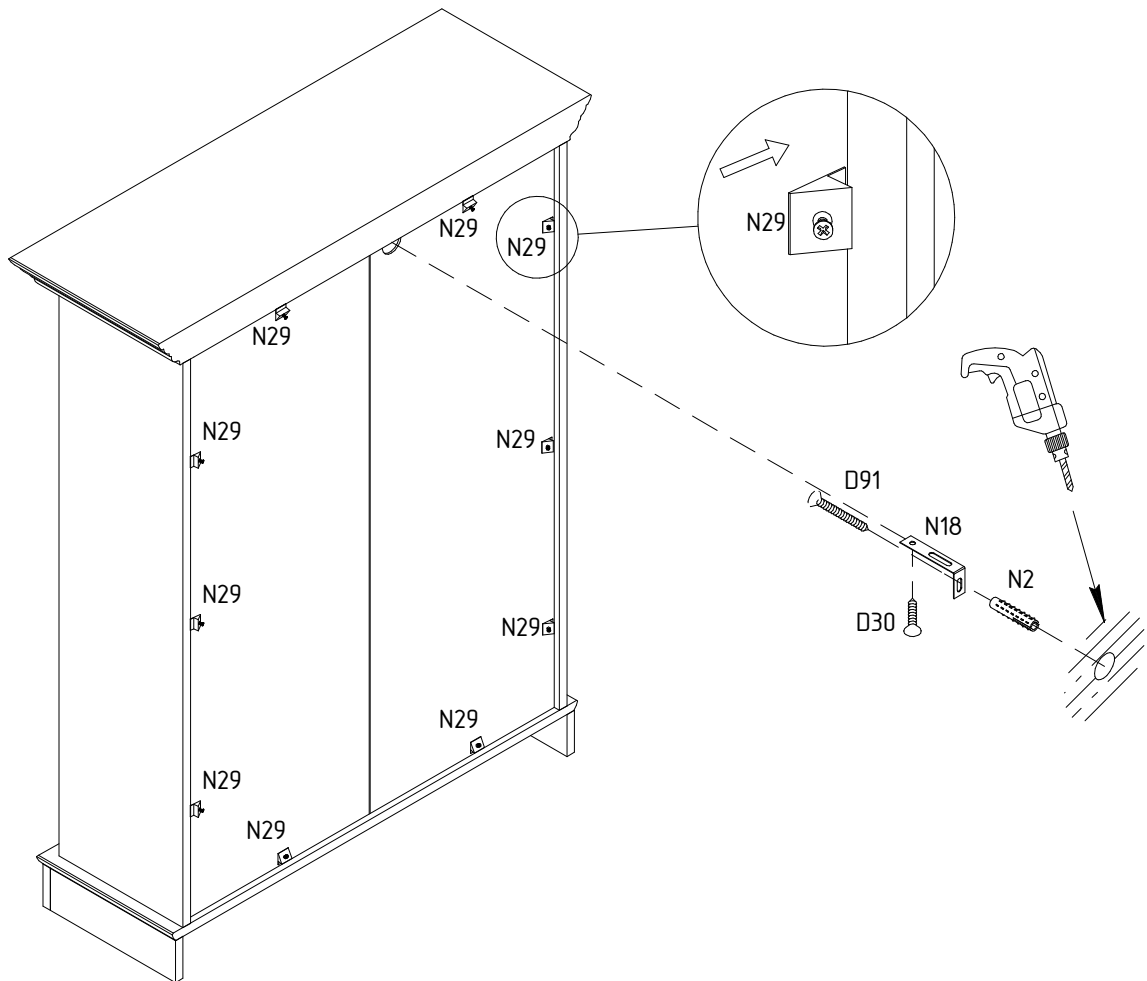
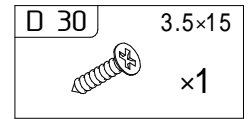
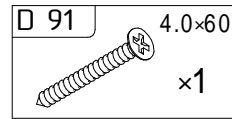
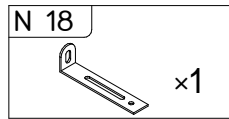
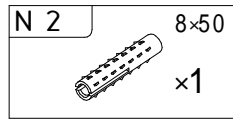
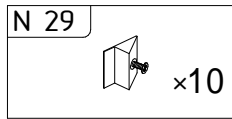
2

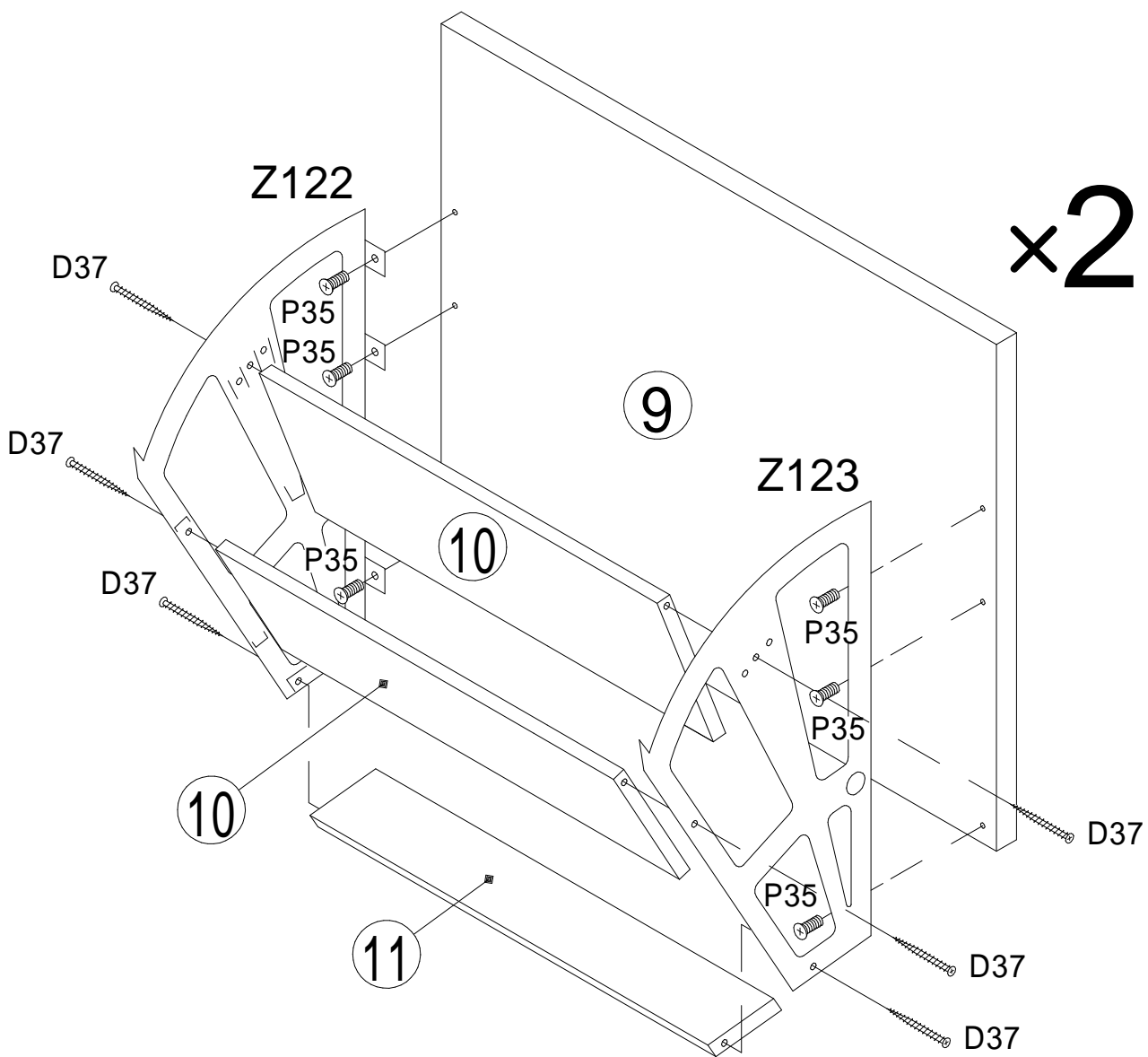
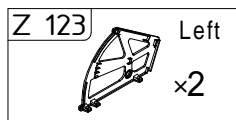
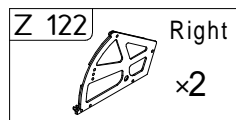
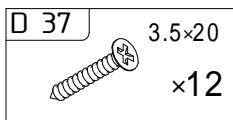
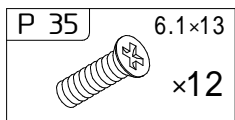


3



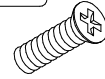








P 35 6.1x13



x4

Q 34

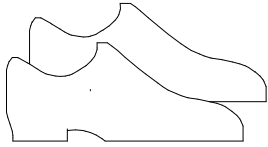


x4

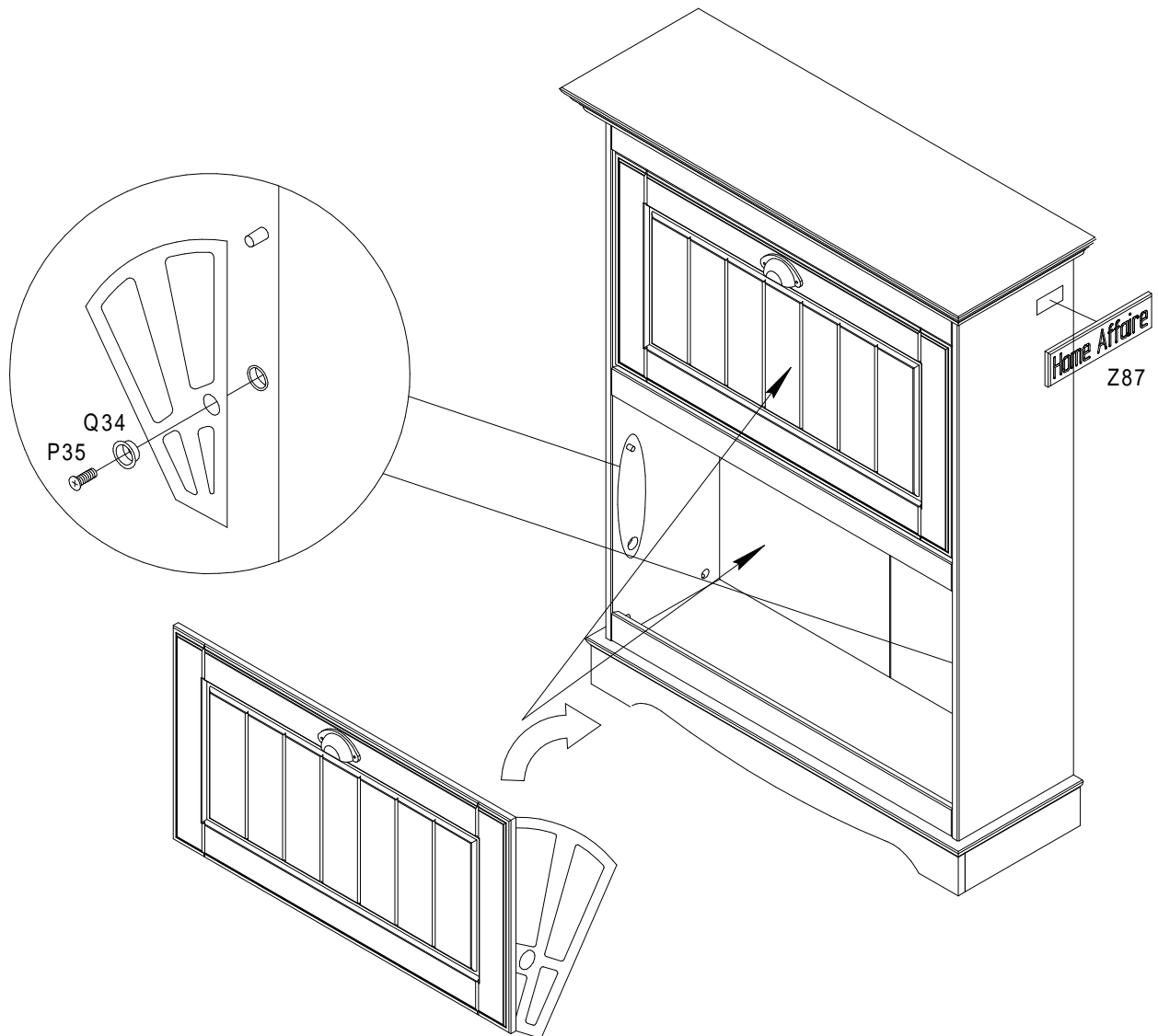
Z 87



x1



x6(size 45max)



**Achtung • Attention • Attenzione  
Opgelet • Uwaga • Pozor • Figyelem  
Atenție • Dikkat • Внимание**



<p>(D)</p>	<p>Wandbefestigung dient als Kippschutz – unbedingt anbringen! Bei einigen Wandtypen kann ein Spezialdübel erforderlich sein!</p>
<p>(GB)</p>	<p>The wall fastening serves to prevent tipping – be absolutely sure to mount it! For certain wall types, a special wall plug may be necessary!</p>
<p>(FR)</p>	<p>La fixation murale sert de protection contre le basculement – à installer impérativement ! Pour certains types de murs il faut des chevilles spéciales !</p>
<p>(IT)</p>	<p>Il fissaggio alla parete serve da protezione anti-ribaltamento – attaccarla assolutamente! Per alcune strutture di parete può essere necessario un tassello speciale!</p>
<p>(NL)</p>	<p>Bevestiging aan de muur dient als kantelbescherming – zeker en vast bevestigen! Bij enkele muurtypes is een speciale plug misschien vereist!</p>
<p>(PL)</p>	<p>Mocowanie do ściany jest jednocześnie zabezpieczeniem przed przewróceniem – koniecznie zamontować! Do niektórych rodzajów ścian koniecznie zastosować specjalne kołki mocujące.</p>
<p>(CZ)</p>	<p>Montáž na stěnu slouží jako ochrana proti převrhnutí – bezpodmienečně umístěte! U některých typů stěn může být zapotřebí speciální hmoždinka!</p>
<p>(SK)</p>	<p>Upevnenie na stenu slúži ako ochrana proti prevráteniu – bezpodmienečne použite! Pre niektoré druhy stien môže byť potrebná špeciálna hmoždinka!</p>
<p>(HU)</p>	<p>A termékét a falhoz kel rögzíteni, különben az felborulhat! Egyes faltípusoknál speciális tiplit kell használni!</p>
<p>(RO)</p>	<p>Sistemul de fixare la perete servește ca protecție la răsturnare – de montat obligatoriu! Pentru unele tipuri de pereți este posibil să fie necesar un diblu special!</p>
<p>(TR)</p>	<p>Duvardaki sabitleme, devrilmeye karşı bir emniyet tedbiridir ve mutlaka monte edilmelidir! Bazı duvar tiplerinde bunun için özel bir dübel gerekli olabilir!</p>
<p>(RU)</p>	<p>Обязательно установите крепление на стене во избежание опрокидывания! Для некоторых типов стен может потребоваться специальный дюбель!</p>