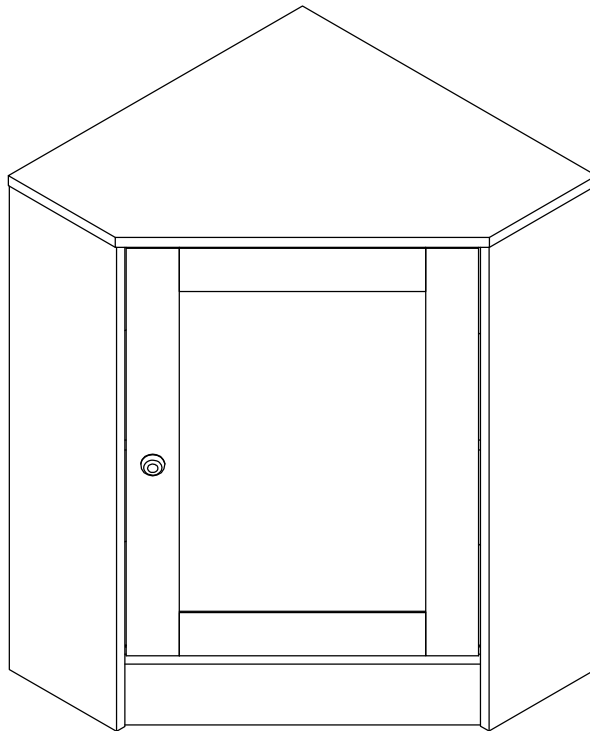


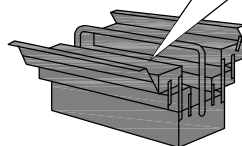
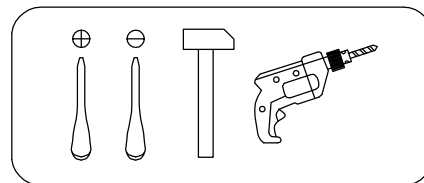
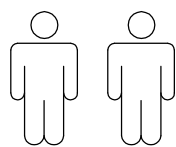
welltime

Art. Nr. 1974 5229

LKZ 740372



- | | |
|---|-------------------------------------|
| (D) Montageanleitung | (GB) Assembly instructions |
| (FR) Notice de montage | (IT) Istruzioni di montaggio |
| (NL) Handleiding voor de montage | (PL) Instrukcja montazu |
| (CZ) Montážní návod | (SK) Návod na montáž |
| (HU) Szerelési útmutató | (RO) Instrukțiuni de montaj |
| (TR) Montaj talimati | (RU) Инструкция по монтажу |





**BELANGRIJK, BEWAAR DIT DOCUMENT ALS REGERENTIE
IN DE TOEKOMST! ZORGVULDIG LEZEN!**

Bestimmungsgemäßer Gebrauch

- Diesen Artikel nur zum Aufbewahren von Bad- und Körperpflegeutensilien verwenden. Er ist nicht als Leiterersatz, Sitzgelegenheit, Unterstellbock oder Tumgorät für Kinder geeignet.
- Dieser Artikel ist nur zum Einsatz im privaten Bereich bestimmt.



Sicherheitshinweise

- Erstickungs- / Verletzungsgefahr! Lassen Sie Kinder nicht mit der Verpackung spielen. Sie könnten an der Folie ersticken oder sich an der Umverpackung verletzen.
- Achten Sie darauf, dass Kinder keine kleinen Teile, wie z. B. Muttern, Abdeckkappen oder Ähnliches in den Mund nehmen. Sie könnten sie verschlucken und daran ersticken.
- Beschädigungsgefahr! Gehen Sie bei der Montage des Artikels sorgfältig vor und halten Sie sich an die Montageanleitung.
- Der Artikel darf nur von fachkundiger Personen montiert werden.
- Verletzungsgefahr! Der Artikel ist kein Kinderspielzeug. Wenn sich Kinder an den Artikel hängen, könnte er aus der Wand herausgerissen werden und die Kinder könnten sich dabei verletzen.
- Montieren Sie den Artikel nur an einer geeigneten, massiven Wand.
- **Achtung:** Die Befestigung des Möbelstückes an der Wand muss von einer fachkundigen Person vorgenommen werden, da für die Montage an die Wand angepasste Dübel erforderlich sind.
- Stellen Sie sicher, dass sich keine Kabel oder Rohrleitungen in den Bohrbereichen befinden.
- Prüfen Sie die Bereiche vor dem Bohren mit einem Metallsuchgerät.

Pflegehinweise

Entfernen Sie Verunreinigungen mit einem leicht angefeuchteten Tuch. Verwenden Sie keinesfalls aggressive oder Lösemittel enthaltende Reinigungsmittel. Diese könnten die Oberflächen beschädigen



**BELANGRIJK, BEWAAR DIT DOCUMENT ALS REGERENTIE
IN DE TOEKOMST! ZORGVULDIG LEZEN!**

Reglementair gebruik

- Gebruik dit artikel allen voor het opbergen van toiletartikelen en producten voor lichaamsverzorging. Het is niet geschikt als vervanging voor een ladder, een opstap of turntoestel voor kinderen.
- Dit artikel is alleen bestemd voor privégebruik.



Veiligheidsinstructies

- Verstikkings-/ verwondingsgevaar! Laat kinderen niet met de verpakking spelen. Ze kunnen stikken in de folie of zich aan de verpakking bezeren.
- Zorg ervoor dat kinderen geen kleine stukken, zoals moeren, afdekkapjes of dergelijke in de mond nemen. Ze kunnen ze inslikken en daardoor stikken.
- Beschadigingsgevaar! Ga voorzichtig te werk bij de montage van het artikel en houd u aan de handleiding voor de montage.
- Net artikel mag alleen door vaklui worden gemonteerd.
- Gevaar voor verwondingen! Het artikel is geen speelgoed voor kinderen. Als kinderen aan het artikel gaan hangen, kan het uit de muur worden losgetrokken en de kinderen kunnen zich daarbij bezeren.
- Monteer het artikel alleen op een geschikte, massieve muur.
- **Opgelet:** een vakkundige persoon dient het meubelstuk aan de muur te bevestigen; voor de montage aan de muur zijn immers aangepaste pluggen vereist.
- Controleer of er in de gebieden waar u gaat boren zich geen snoeren of leidingen bevinden.
- Controleer de muren voor het boren met een leidingenzoeker.

Onderhoud

Verwijder vuil met een licht vochtige doek. Gebruik absoluut geen agressieve of oplosmiddelhoudende reinigingsmiddelen. Deze kunnen de oppervlakken beschadigen.



IMPORTANT, CONSERVER CE DOCUMENT POUR VOUS Y RÉFÉRER ULTEÉRIEUREMENT! LE LIRE ATTENTIVEMENT!

Utilisation conforme aux prescriptions

- Utiliser cet article uniquement pour ranger des ustensiles de bains et de soin corporel. Ne convient pas pour une utilisation comme échelle, pour s'asseoir, comme support ou autre appareil de gymnastique pour enfant.
- Cet article est uniquement destiné à un usage privé.



Consignes de sécurité

- Risque d'asphyxie/de blessure! Ne laissez pas les enfants jouer avec l'emballage. Ils pourraient s'asphyxier avec le film ou se blesser avec les emballages de l'emballage.
- Veillez à ce que les enfants ne mettent aucune petite pièce, comme p. ex. des écrous, des capuchons ou similaires, dans la bouche. Ils peuvent les avaler et s'étouffer.
- Risque de dommage! Lors du montage de l'article, agissez avec prudence et respectez le mode d'emploi.
- L'article ne pourra être assemblé que par des personnes s'y connaissant.
- Risque de blessure! L'article n'est pas un jouet. Si des enfants se pendent à l'article, il pourrait alors être arraché du mur et les enfants pourraient se blesser.
- Installez l'article uniquement à un mur massif qui convient.
- **Attention:** La fixation du meuble contre le mur doit être effectuée par une personne compétente car, pour le montage mural, il faut utiliser des chevilles adaptées.
- Assurez-vous qu'aucun câble ni conduit ne se trouve dans les endroits où vous percez.
- Avant de percer, vérifiez les endroits avec un appareil de détection du métal.

Consignes d'entretien

Enlevez les saletés avec un chiffon légèrement humide. N'utilisez en aucun cas des détergents contenant des produits agressifs ou des solvants. Ceux-ci pourraient endommager les surfaces.



**IMPORTANTE, CONSERVARE LE PRESENTI ISTRUZIONI PER
OGNI ULTERIORE CONSULETTAZIONE! LEGGERE CON
ATTENZIONE!**

Uso conforme alla destinazione

- Utilizzare il presente articolo soltanto per riporre gli utensili da bagno e per l'igiene del corpo.
- Il presente articolo è destinato soltanto all'uso in ambito domestico.



Norme di sicurezza

- Pericolo di soffocamento/di lesioni! Non permettere ai bambini di giocare con l'imballaggio. Correranno il rischio di soffocamento a causa delle pellicole, o di lesioni a causa dell'imballaggio esterno.
- Assicurarsi che i bambini non portino alla bocca le parti piccole, ad es. dadi, coperchietti e simili. Potrebbero ingerirle e soffocare.
- Pericoli di danneggiamenti! Nel montare il presente articolo, procedere con accuratezza attenendosi alle relative istruzioni.
- L'articolo può essere montato solo da persone esperte.
- Pericolo di lesioni! L'articolo non è un giocattolo. Se i bambini vi si appendono, potrebbe staccarsi dalla parete e provocare lesioni.
- Montare l'articolo solo su una parete idonea, massiccia.
- Attenzione: Il fissaggio del mobile alla parete deve essere eseguito da persone esperte, dato che occorrono tasselli adeguati.
- Assicurarsi che sui punti da trapanare non scorrano cavi o tubazioni.
- Prima di trapanare, ispezionare le zone interessate con un cercametri.

Istruzioni di manutenzione

Rimuovere lo sporco con un panno leggermente umido. In nessun caso utilizzare detergenti aggressivi o a base di solventi, perché potrebbero intaccare le superfici.



IMPORTANT, HOLD ON TO THIS DOCUMENT FOR LATER REFERENCE! READ CAREFULLY!

Proper use

- This item may be used to store toiletries and bathroom items only. It is not intended for use as a ladder, seat, support or play equipment for children.
- This item is suitable for domestic use only.



Safety notices

- Risk of suffocation/injury! Do not allow children to play with the packaging. They could suffocate in the packaging film or injure themselves on the outer packaging.
- Ensure that children do not put any small parts such as nuts, caps or the like in their mouth. They could swallow and choke on them.
- Risk of damage! Assemble the item very carefully and follow the assembly instructions.
- The item should be assembled by competent persons only.
- Risk of injury! This item is not a toy. If children hang from this item it could pull free from the wall and cause injury.
- Mount this item on a suitable wall surface only.
- **Attention:** A qualified professional is required when mounting furniture to the wall since dowels corresponding to the wall are required for this.
- Ensure that there are no cables or pipes where the holes are to be drilled.
- Check the area before drilling with a metal detector device.

Care information

Clean with damp cloth. Never use any aggressive cleaning product or those containing solvents. These may damage the surface.

0
10
20
30
40
50
60
70
80
90
100
110
120
130
140
150
160
170
180
190
200

Service • Assistenza • Dienstverlening • Serwis Servis • Szerviz • Сервисная служба	
Name • Nom • Nome • Naam Nazwa • Jméno • Názov • Név Denumire • Isim • Название	London
Nr. • No. • N° • Номер • Č • Sz	1974 5229
Typ • Type • Тiр • Тип	

D

Fachberatung: 01806 - 630002 (Festnetz 20 Cent/Anruf, Mobilfunk max. 60 Cent/Anruf)

NL

call center telefoonnummer 0900-1901 15 ct/min

A

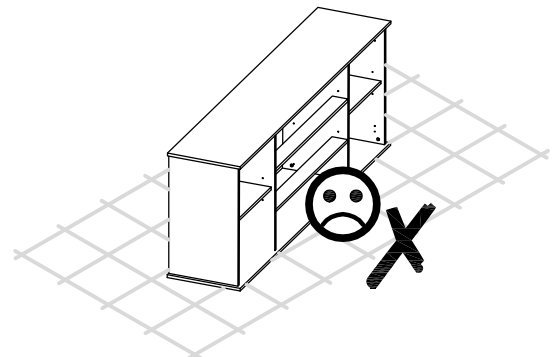
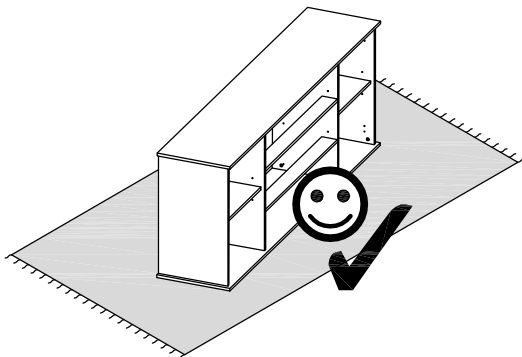
Universal: 0043/662/448 559 Fachberatung Heimwerken (zum Festnetztarif - je nach Betreiber)
Otto: 0043/316/606 159 Fachberatung Heimwerken (zum Festnetztarif - je nach Betreiber)
Quelle: 0043/662/900 559 Fachberatung Heimwerken (zum Festnetztarif - je nach Betreiber)

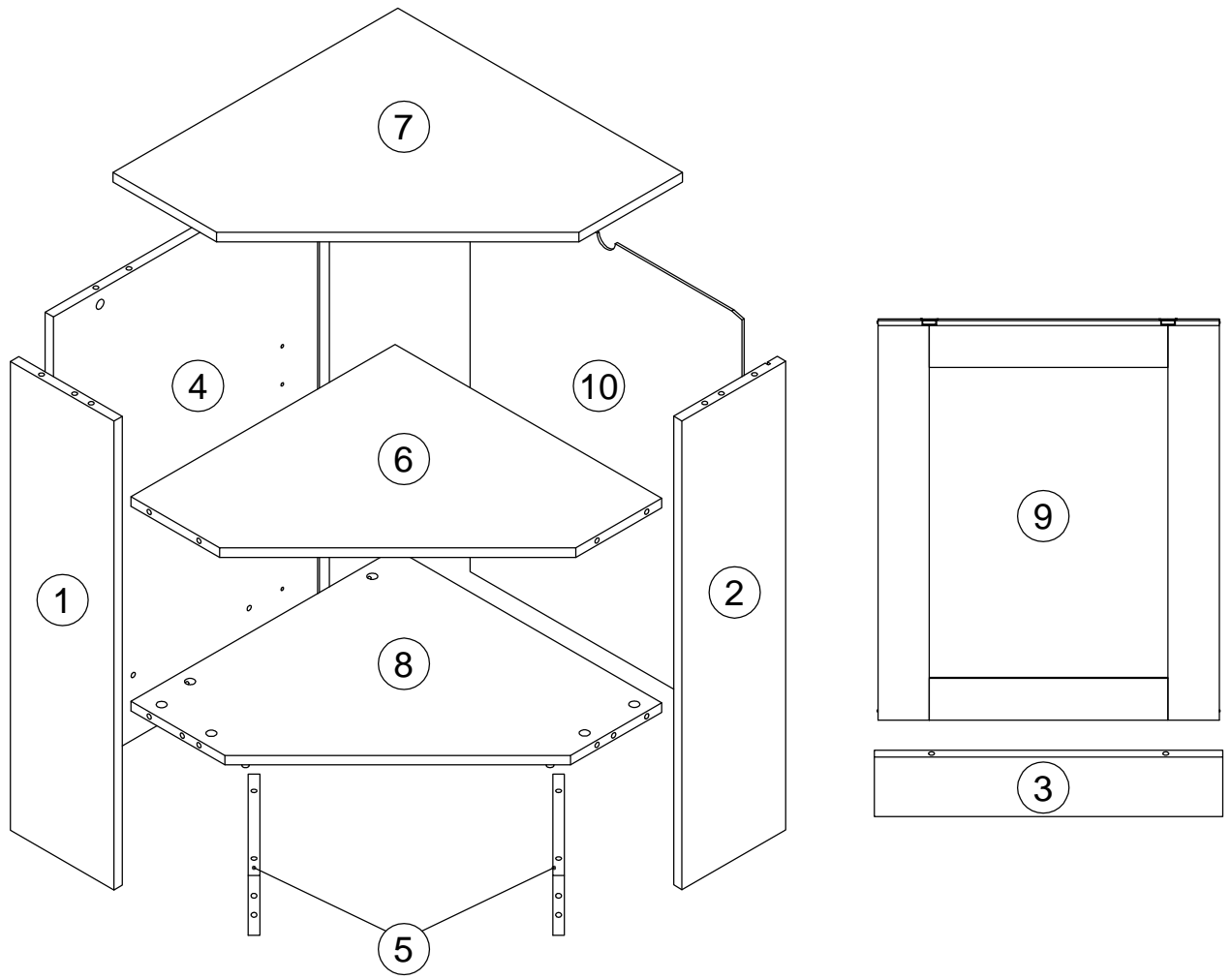
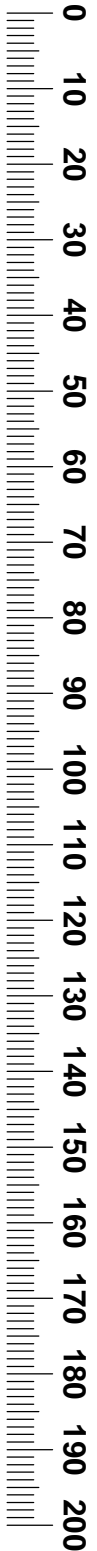
CH

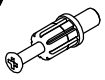



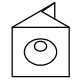



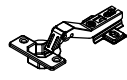

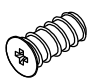
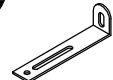




Bei Problemen oder Fragen wenden Sie sich bitte an unsere Servicehotline!
Quelle CH: 0848 85 85 00 Ackermann CH: 0848 85 85 11

Si vous avez des problèmes ou des questions, contacter notre service en ligne!
Quelle CH: 0848 85 85 01 Ackermann CH: 0848 85 85 21

Se ha problemi o domande si rivolge al nostro servizio di assistenza!
Quelle CH: 0848 85 85 02 Ackermann CH: 0848 85 85 31

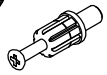




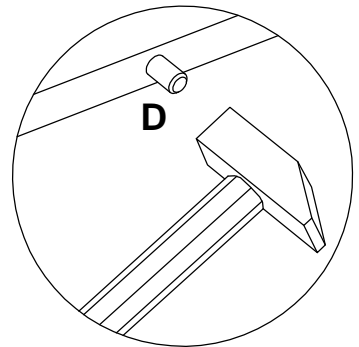
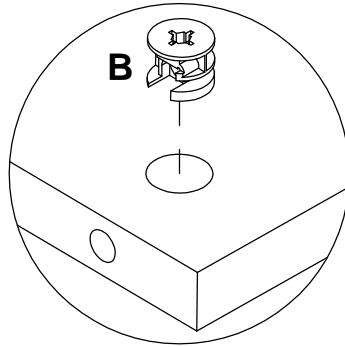
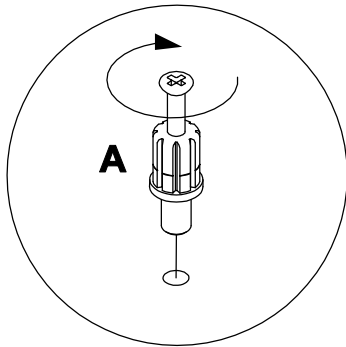
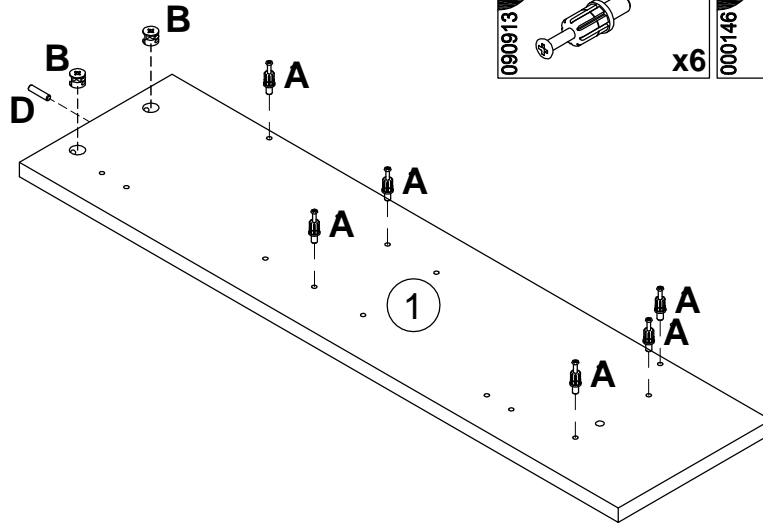


A 090913  7x32 x26	B 000146  15x12 x26	C 100640  20x0.5 x20	D 000151  8x35 x12	E 135021  x12	F 000759  3x20 x16
G 178316  x1	H 01013794  M4x22 x1	I 167488  x2	J 010942  4x16 x4	K 235594  6.3x16 x4	L 155999  x1
M 000754  3.5x16 x2	N 013859  8x40 x1	O 090185  4.5x45 x1	P 013809  x8		

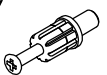


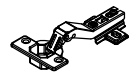

N	Size/MaB (mm)	Qty	✓	N	Size/MaB (mm)	Qty	✓
1	784x200x16	1		6	515x510x16	1	
2	784x200x16	1		7	550x550x16	1	
3	476x100x16	1		8	515x510x16	1	
4	784x533x16	1		9	660x466x16	1	
5	240x100x16	2		10	689x525x3	1	

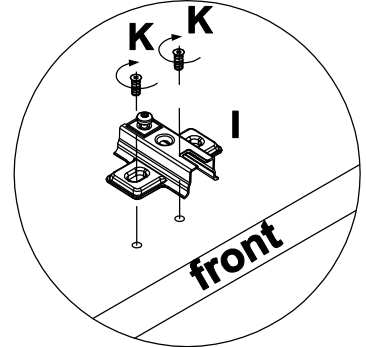
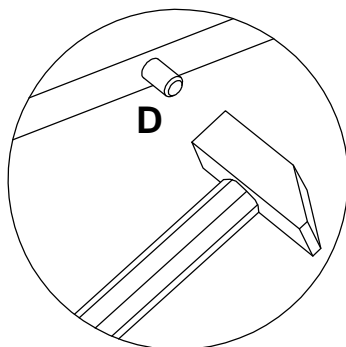
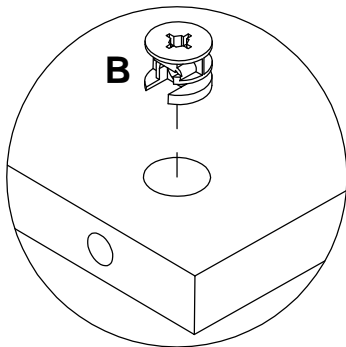
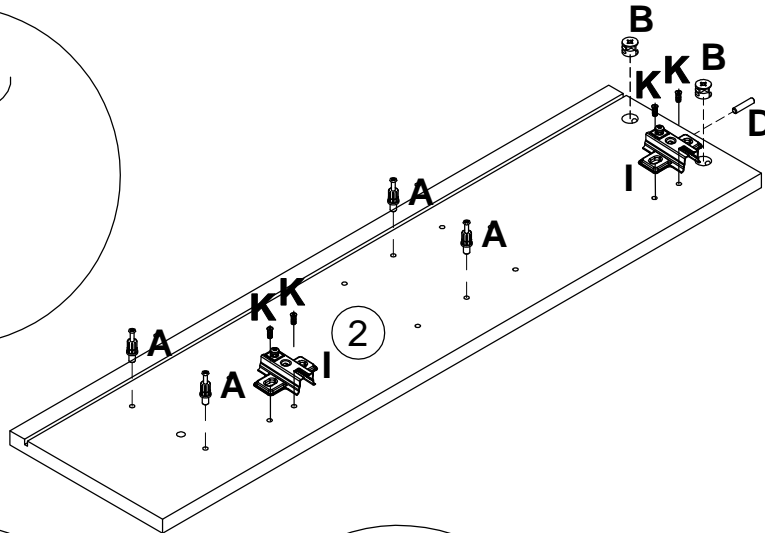
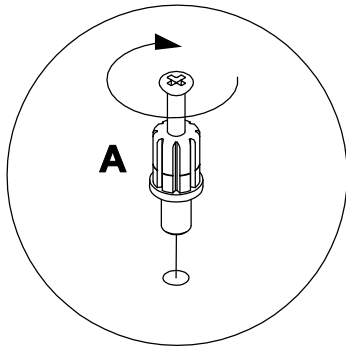
1

A		7x32	B		15x12	D		8x35
090913		x6	000146		x2	000151		x1






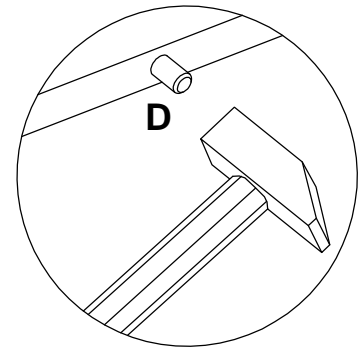
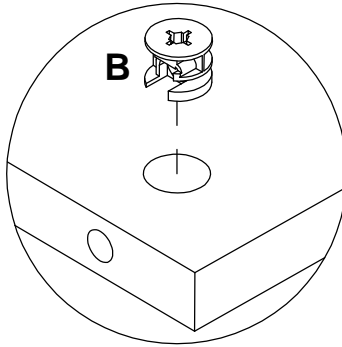
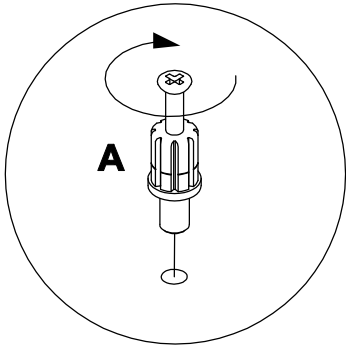
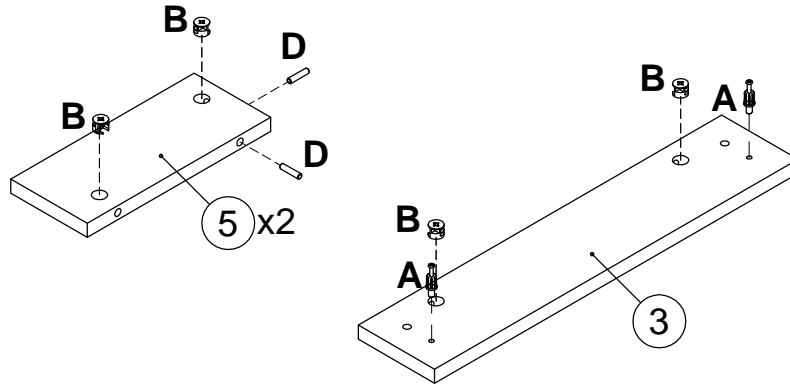
2

A		7x32	B		15x12	D		8x35	I		K		6.3x16	
090913		x4	000146		x2	000151		x1	167488		x2	235594		x4

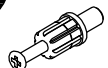




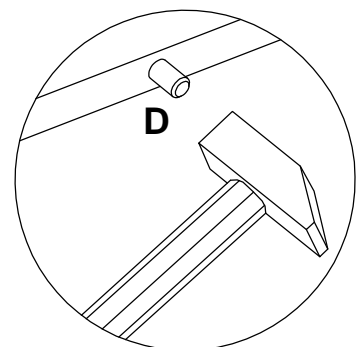
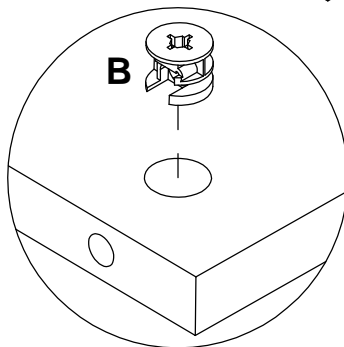
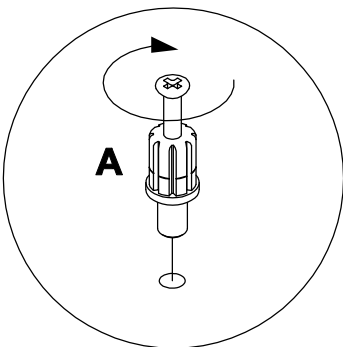
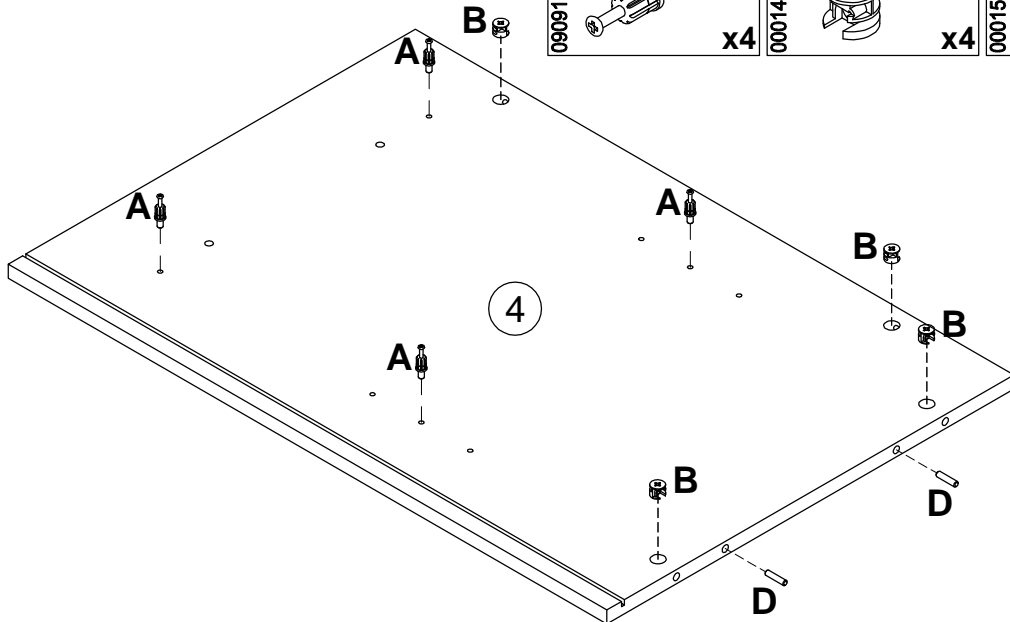
3

A 090913		7x32	B 000146		15x12	D 000151		8x35
		x2			x6			x4



4

A 090913		7x32	B 000146		15x12	D 000151		8x35
		x4			x4			x2



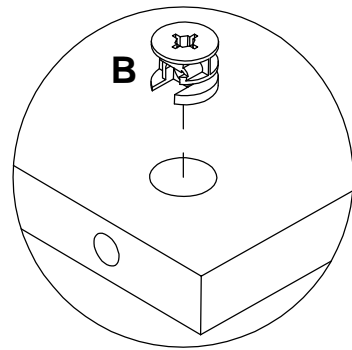
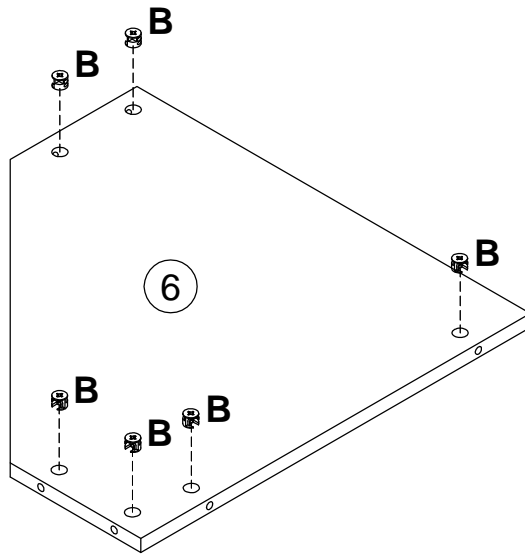
5

B
000146



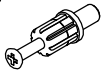
15x12

x6



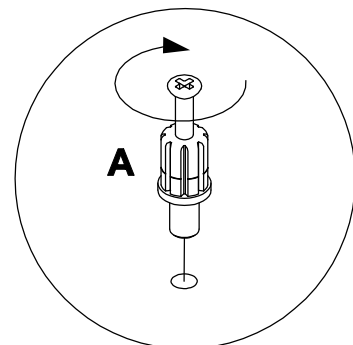
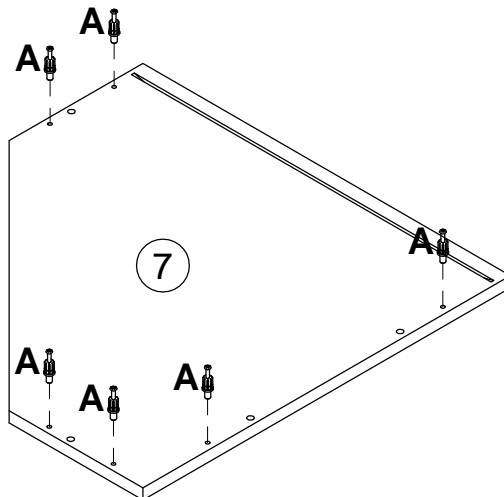
6

A
090913

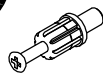

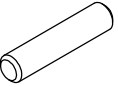


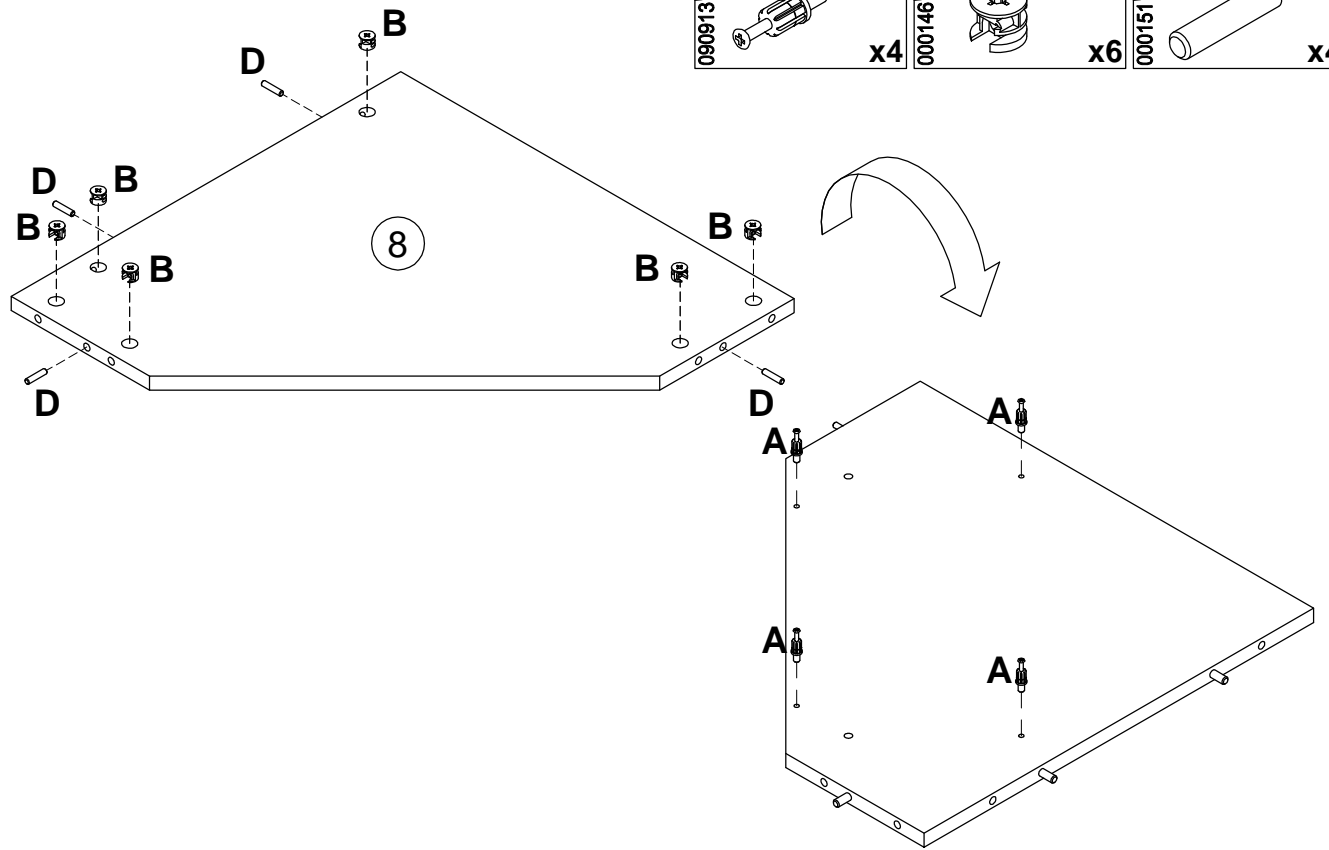
7x32

x6

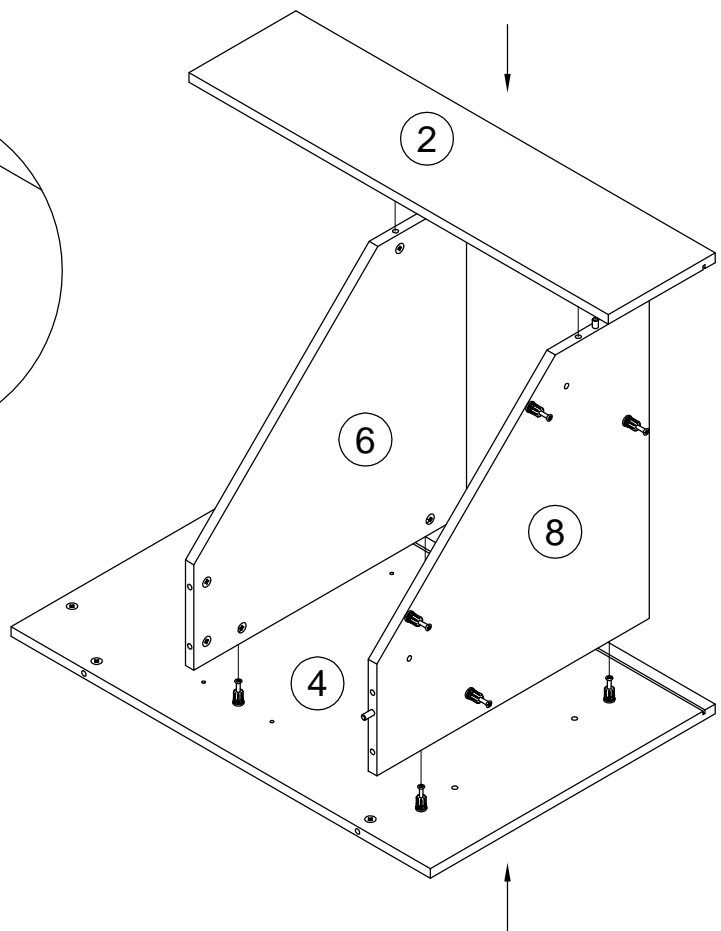
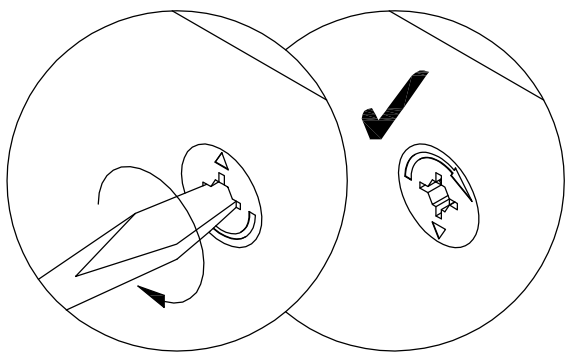


7

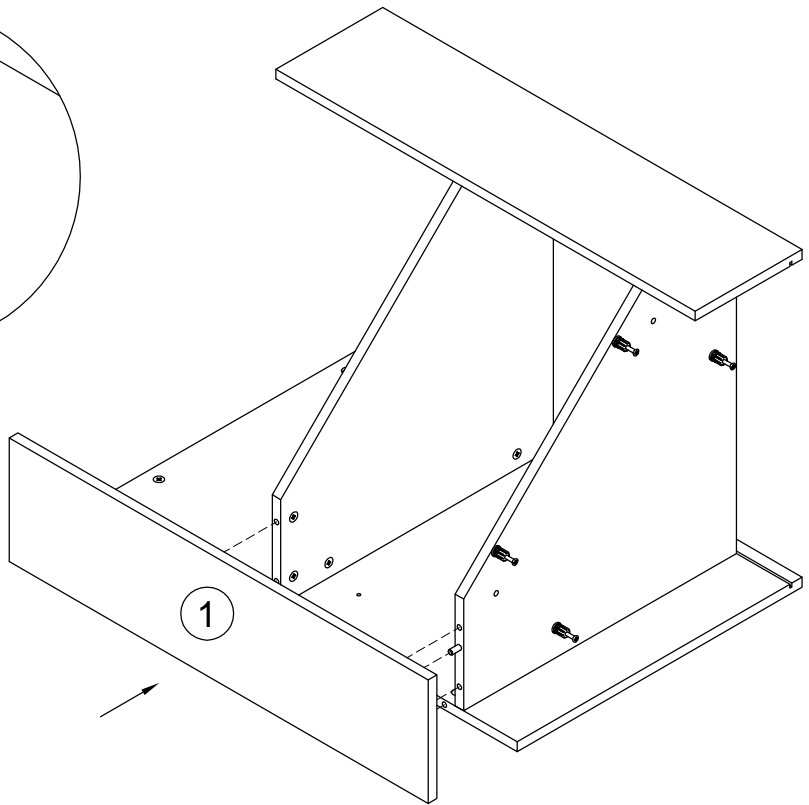
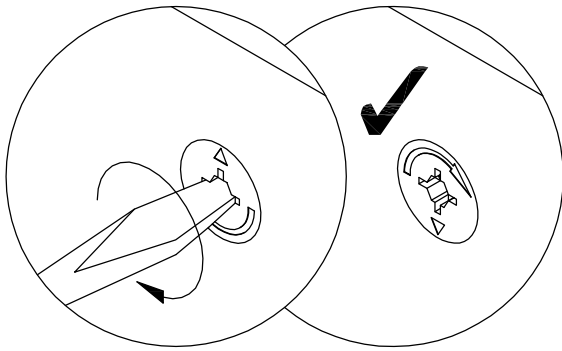
A 090913		7x32	B 000146		15x12	D 000151		8x35
		x4			x6			x4



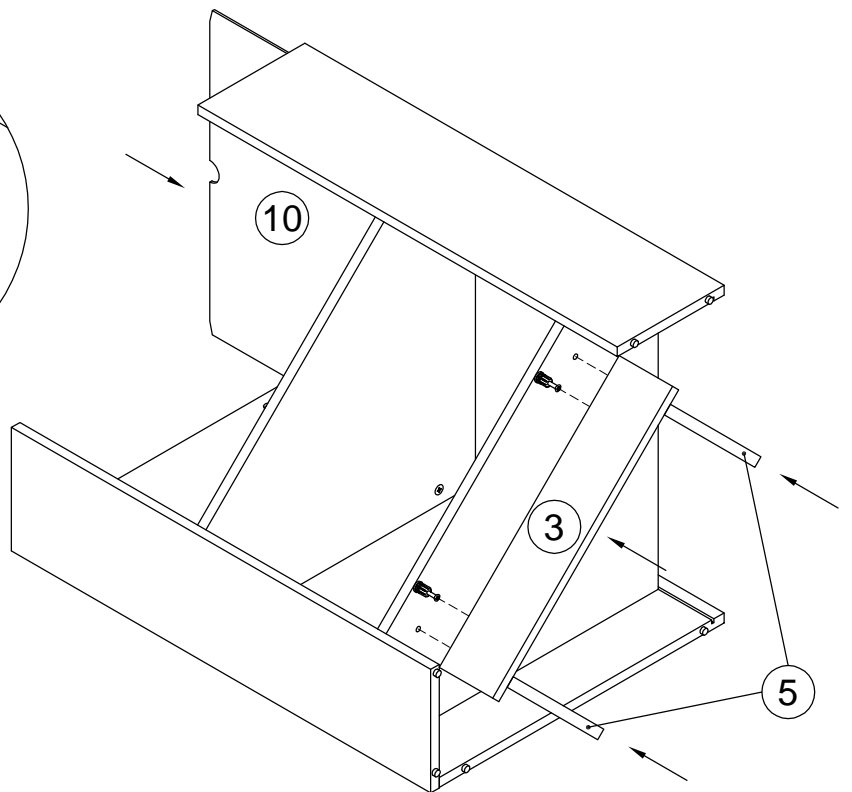
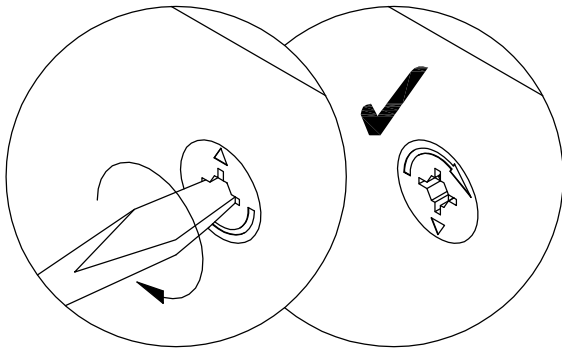
8



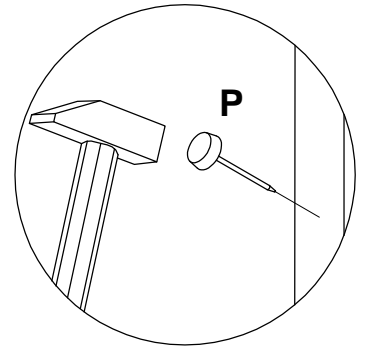
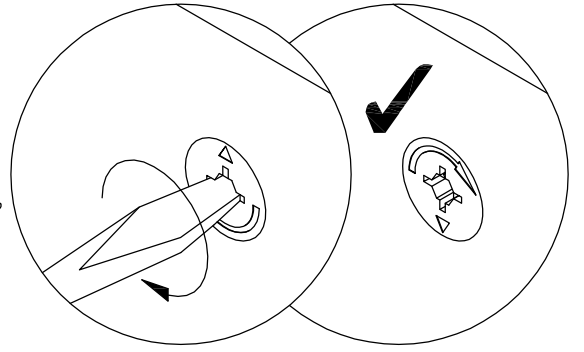
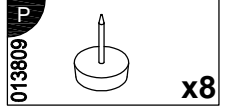
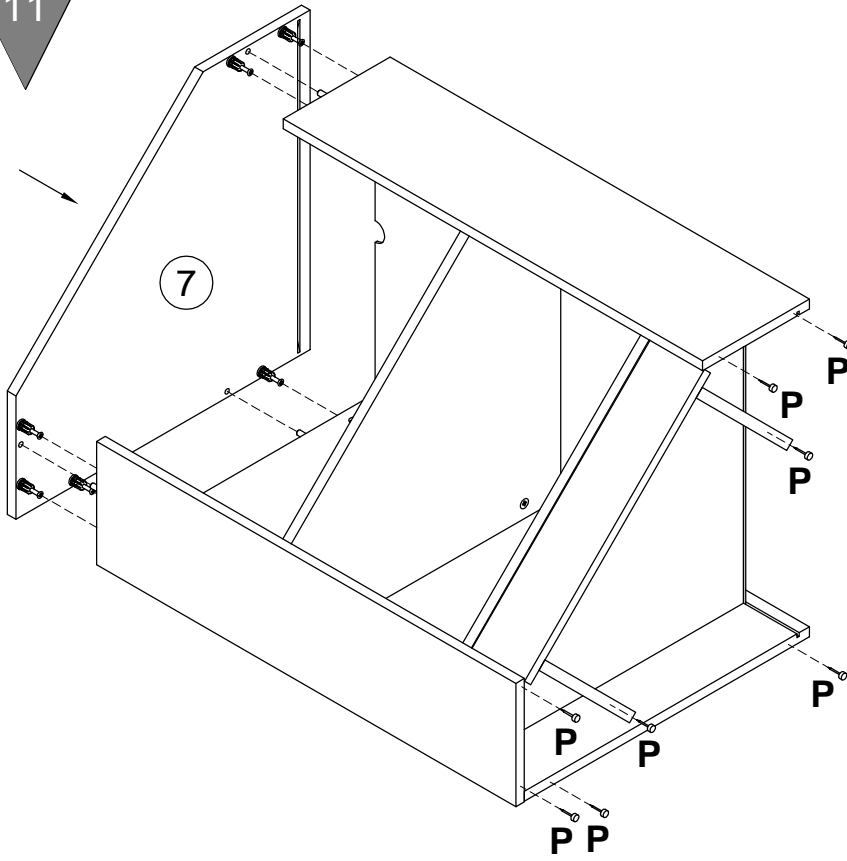
9



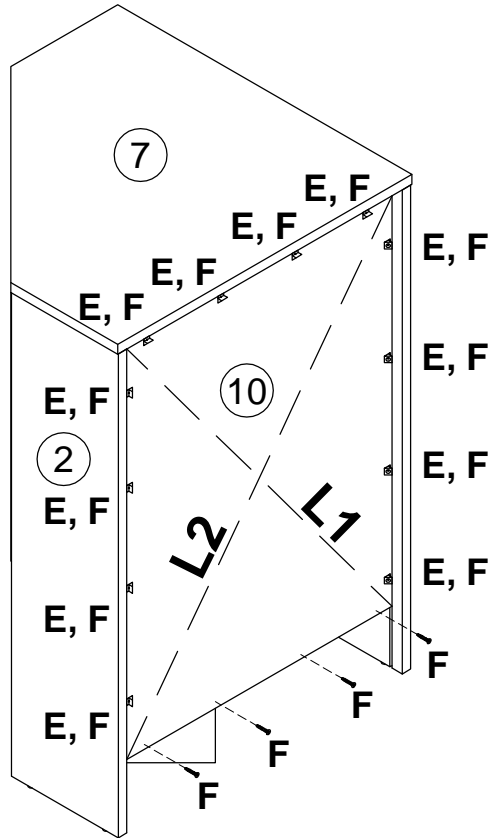
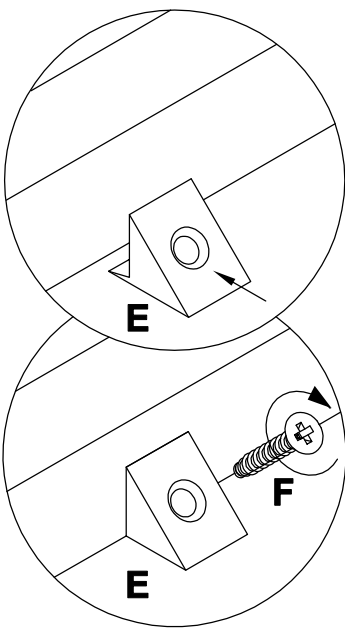
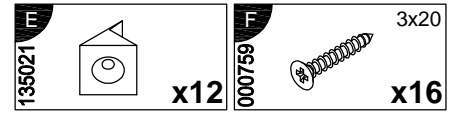
10



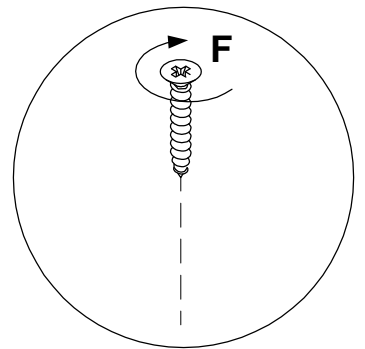
11



12

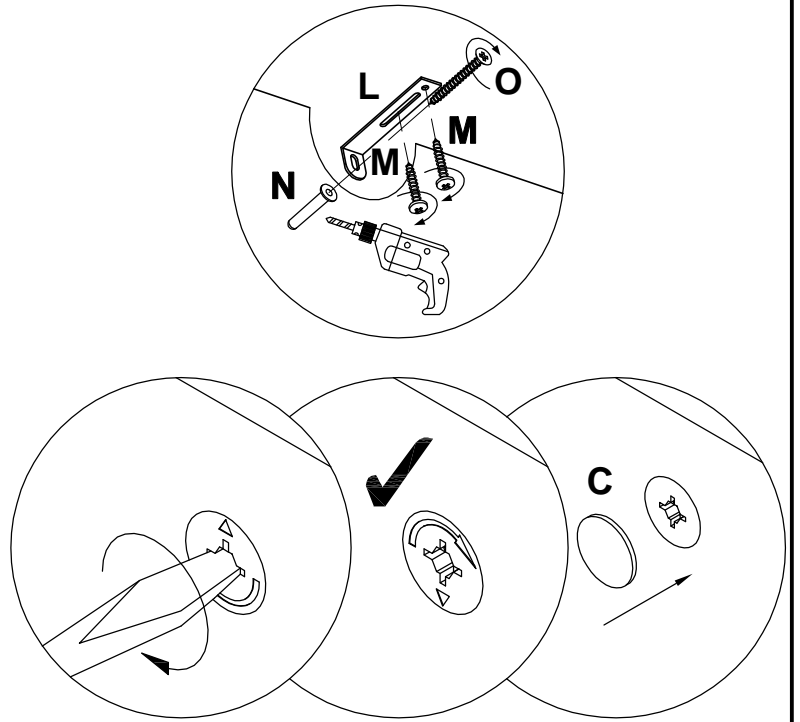
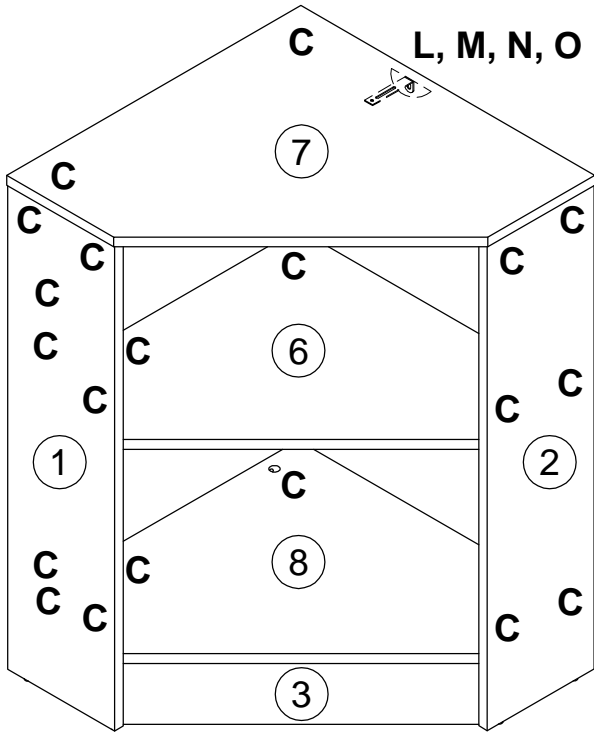


L1=L2



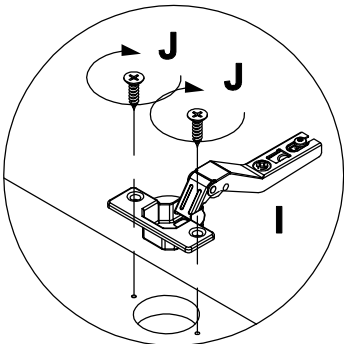
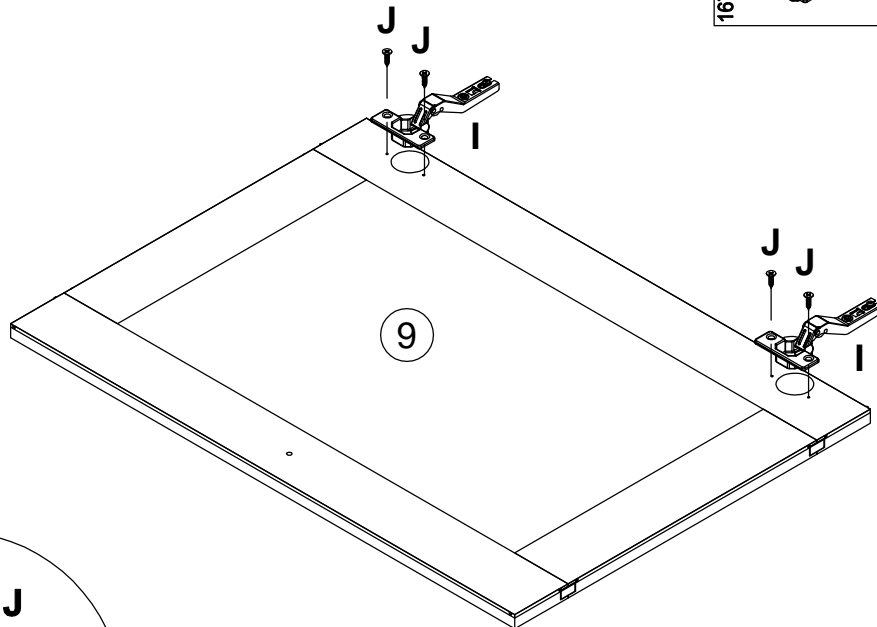
13


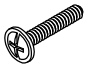
C 100640	20x0.5 x20	L 155999	x1	M 000754	3.5x16 x2	N 013859	8x40 x1	O 090185	4.5x45 x1
--------------------	---------------	--------------------	----	--------------------	--------------	--------------------	------------	--------------------	--------------

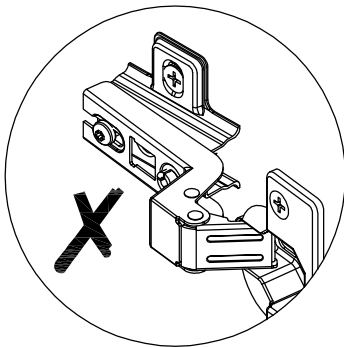
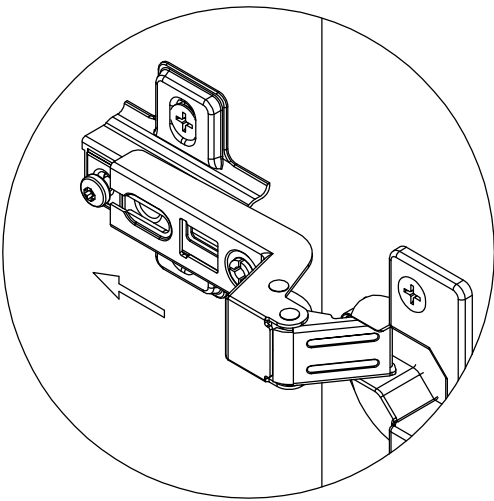
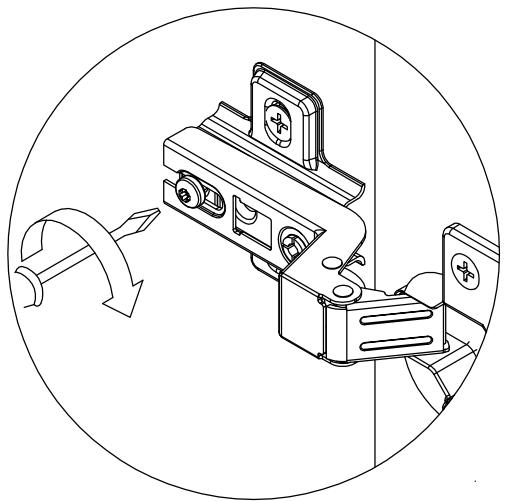
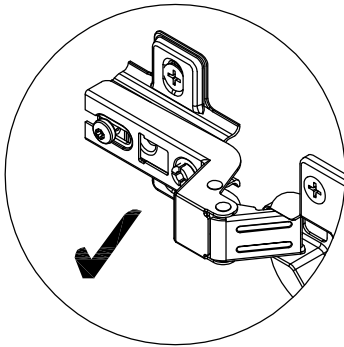
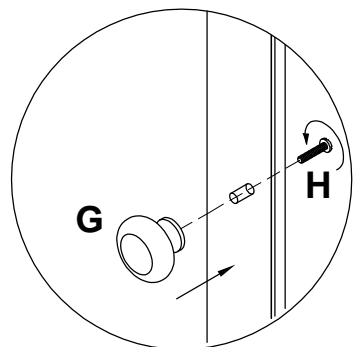
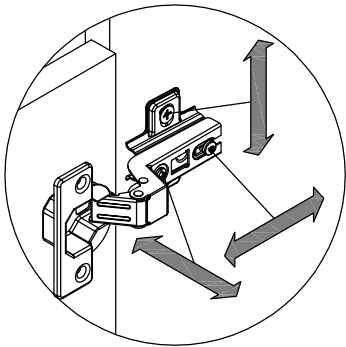
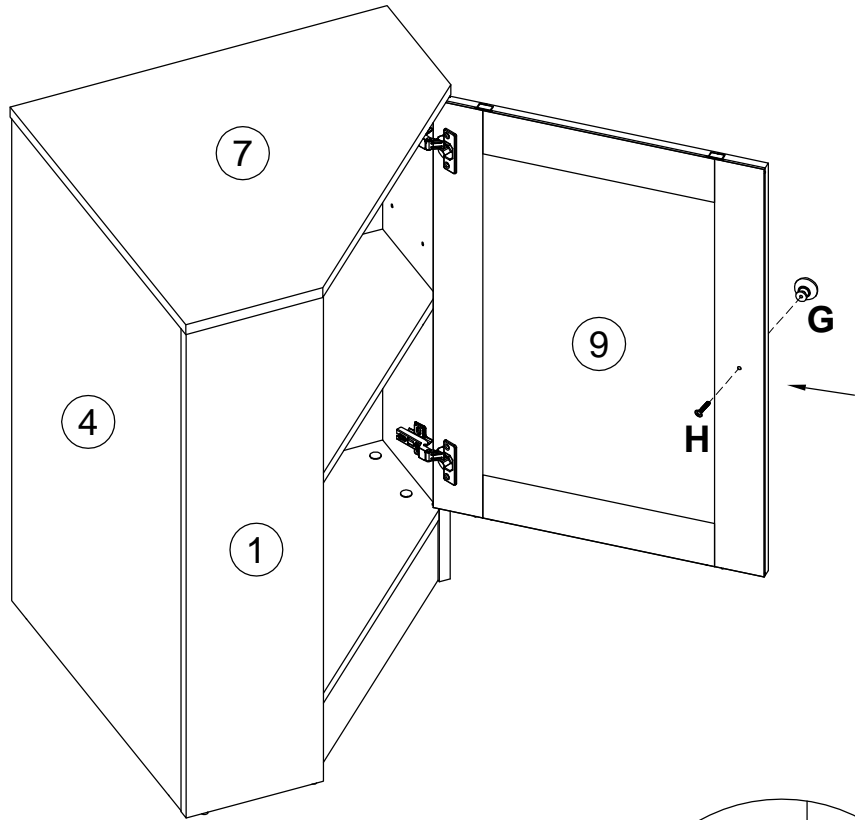


14

I 167488	x2	J 010942	4x16 x4
--------------------	----	--------------------	------------



G 178316		x1	H 013794		M4x22	x1
--------------------	---	-----------	--------------------	---	-------	-----------





Achtung • Attention • Attenzione
Opgelet • Uwaga • Pozor • Figyelem
Atenție • Dikkat • Внимание



(D)	Wandbefestigung dient als Kippschutz – unbedingt anbringen! Bei einigen Wandtypen kann ein Spezialdübel erforderlich sein!
(GB)	The wall fastening serves to prevent tipping – be absolutely sure to mount it! For certain wall types, a special wall plug may be necessary!
(FR)	La fixation murale sert de protection contre le basculement – à installer impérativement ! Pour certains types de murs il faut des chevilles spéciales !
(IT)	Il fissaggio alla parete serve da protezione anti-ribaltamento – attaccarla assolutamente ! Per alcune strutture di parete può essere necessario un tassello speciale !
(NL)	Bevestiging aan de muur dient als kantelbescherming – zeker en vast bevestigen ! Bij enkele muurtypes is een speciale plug misschien vereist !
(PL)	Mocowanie do ściany jest jednocześnie zabezpieczeniem przed przewróceniem – koniecznie zamontować! Do niektórych rodzajów ścian koniecznie zastosować specjalne kołki mocujące.
(CZ)	Montáž na stěnu slouží jako ochrana proti převrnutí – bezpodmienečně umístěte! Uněkterých typů stěn může být zapotřebí speciální hmoždinka !
(SK)	Upevnenie na stenu slúži ako ochrana proti prevráteniu – bezpodmienečne použite! Pre niektoré druhy stien môže byť potrebná špeciálna hmoždenka !
(HU)	A terméket a falhoz kel rögzíteni, különben az felborulhat! Egyes faltípusoknál speciális tiplit kell használni !
(RO)	Sistemul de fixare la perete servește ca protecție la răsturnare – de montat obligatoriu! Pentru unele tipuri de pereți este posibil să fie necesar un diblu special !
(TR)	Duvardaki sabitleme, devrilmeye karşı bir emniyet tedbiridir ve mutlaka monte edilmelidir! Bazı duvar tiplerinde bunun için özel bir dübel gereklidir !
(RU)	Обязательно установите крепление на стене во избежание опрокидывания ! Для некоторых типов стен может потребоваться специальный дюбель !