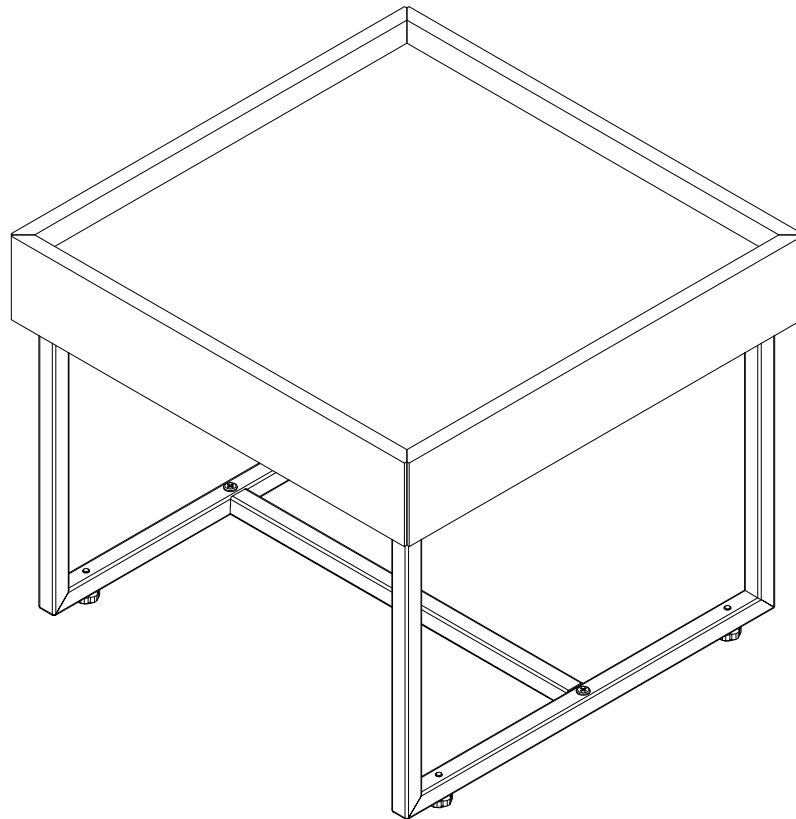
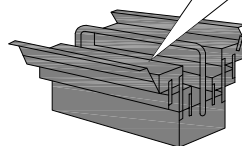
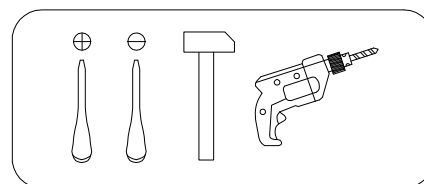
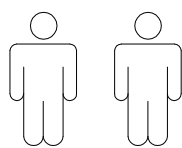


Art. Nr. 9669 2038/4908 8248

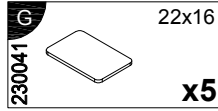
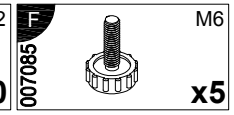
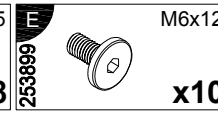
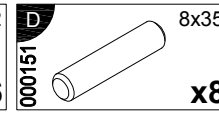
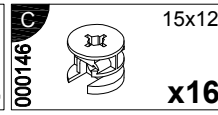
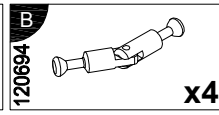
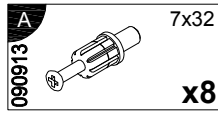
LKZ 41164



- | | |
|---|-------------------------------------|
| (D) Montageanleitung | (GB) Assembly instructions |
| (FR) Notice de montage | (IT) Istruzioni di montaggio |
| (NL) Handleiding voor de montage | (PL) Instrukcja montazu |
| (CZ) Montážní návod | (SK) Návod na montáž |
| (HU) Szerelési útmutató | (RO) Instrukțiuni de montaj |
| (TR) Montaj talimati | (RU) Инструкция по монтажу |



0
10
20
30
40
50
60
70
80
90
100



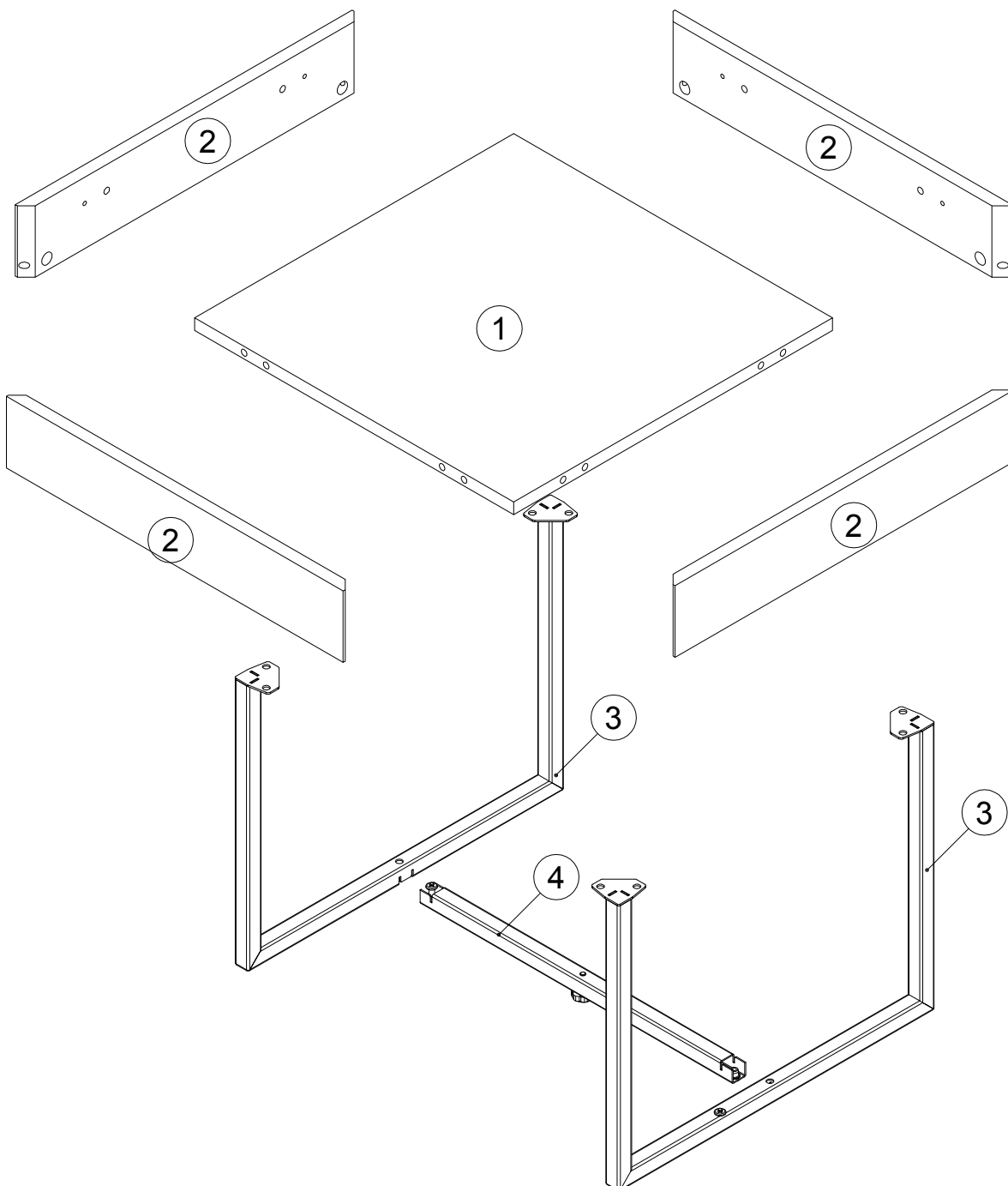
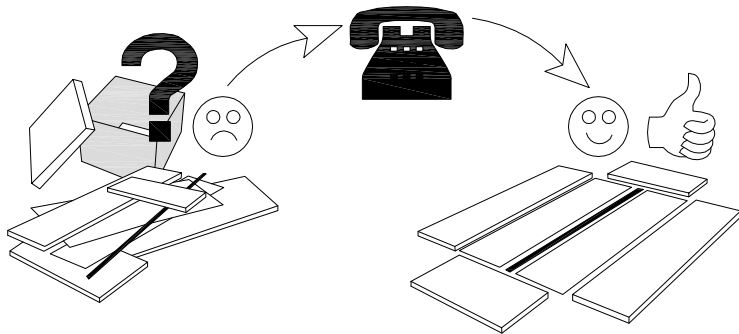
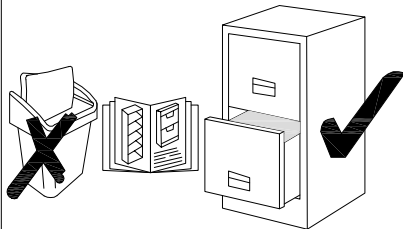
N	LxBxH (mm)	Qty	✓	N	LxBxH (mm)	Qty	✓
1	464x464x16	1		3	460x362x45	2	
2	490x90x16	4		4	454x20x20	1	

Service - Dienstverlening - Serwis - Servis - Сервисная служба



Name - Naam - Nazwa - Isim - Название

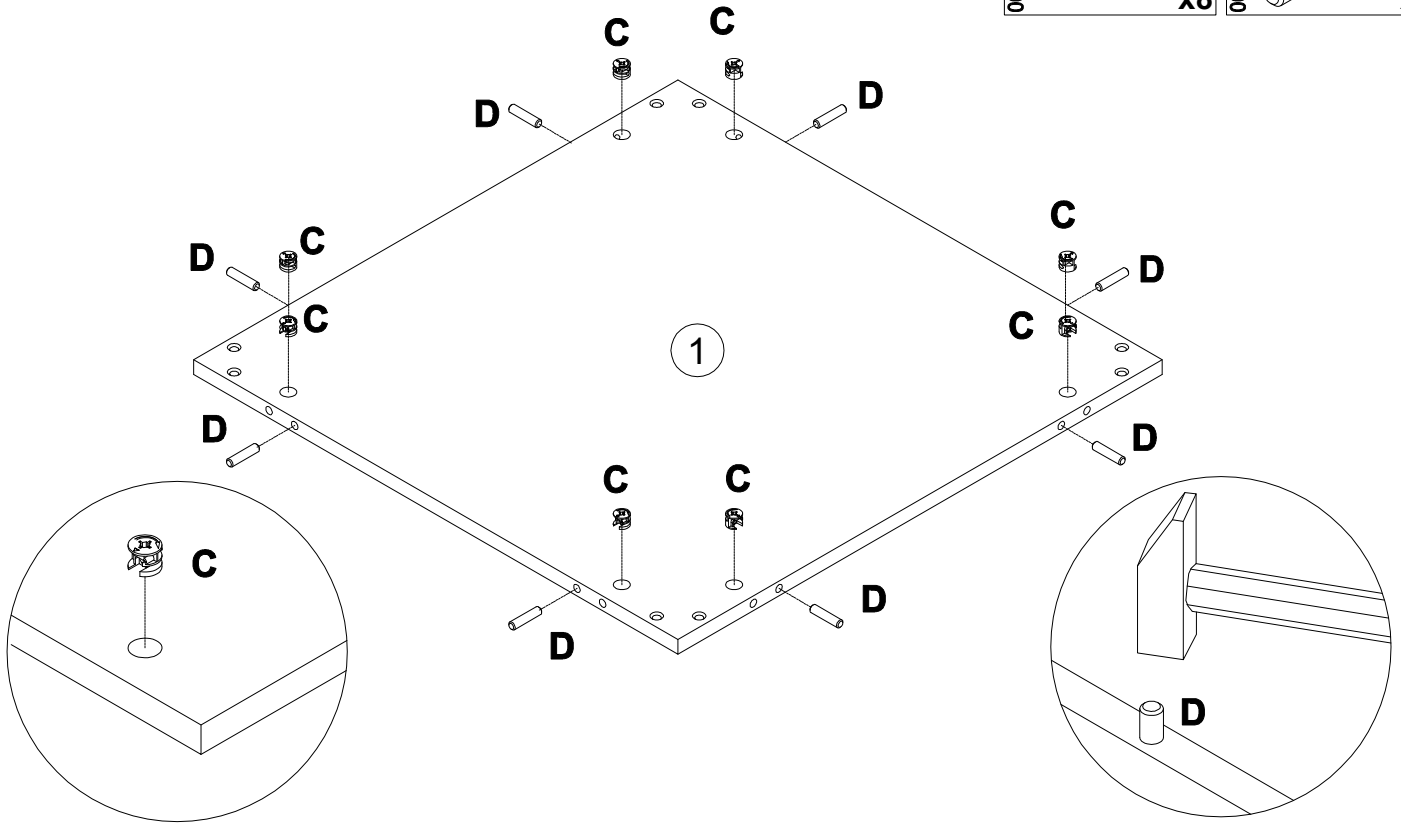
Nr. - No. - Номер

Typ - Type - Tip - Тип



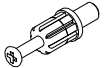

1

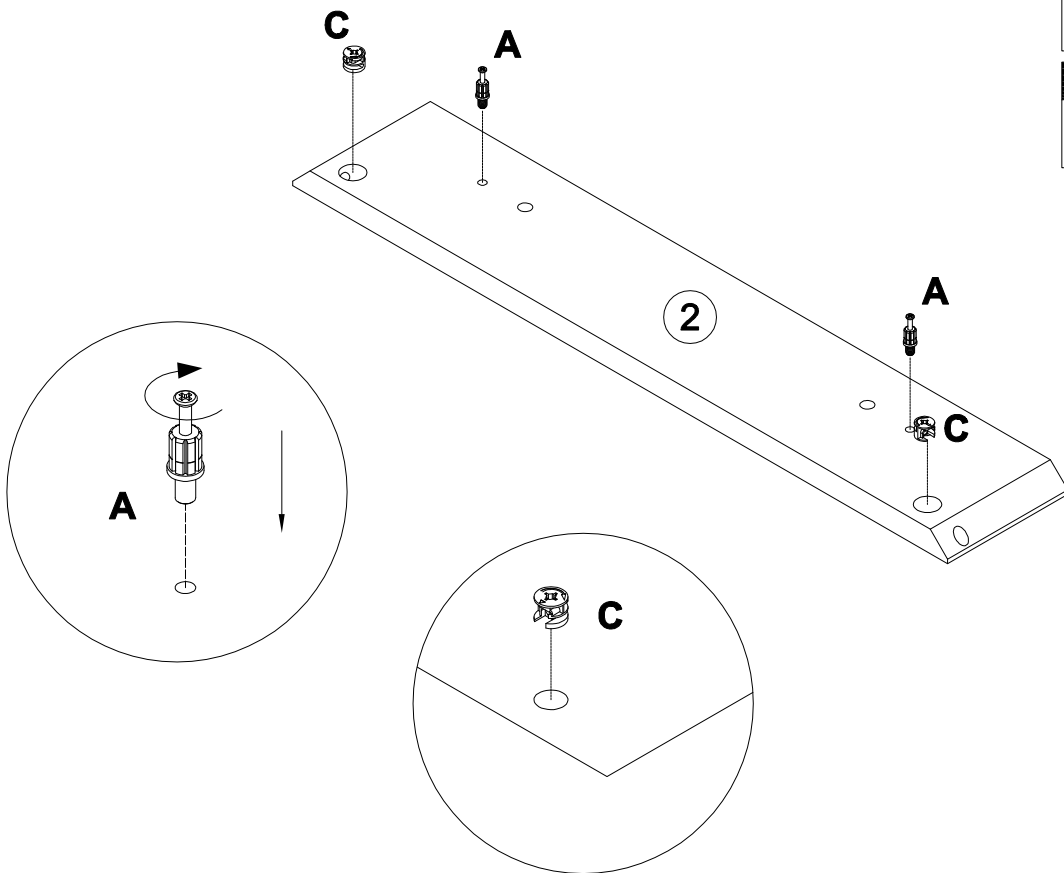
C	000146		15x12	D	000151		8x35
			x8				x8



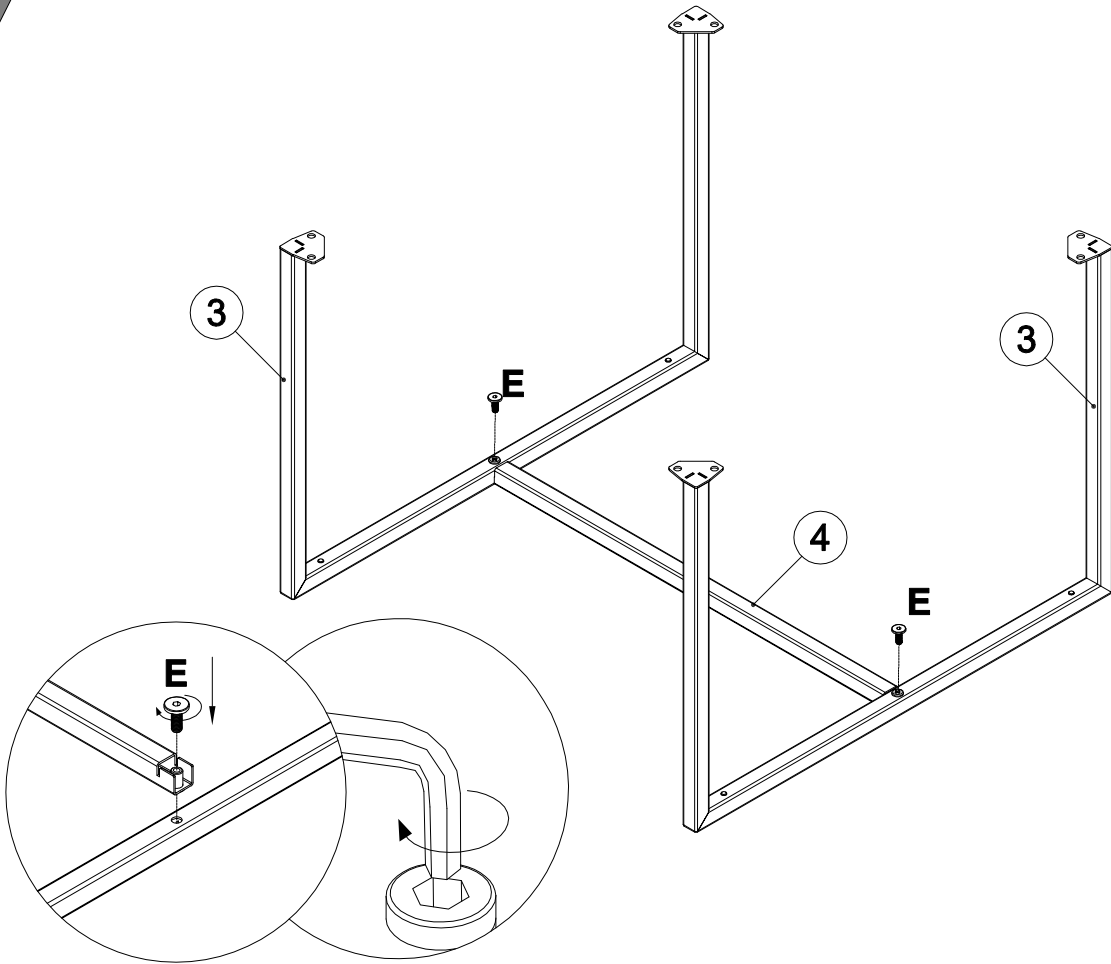
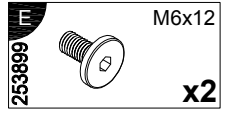
2

x4

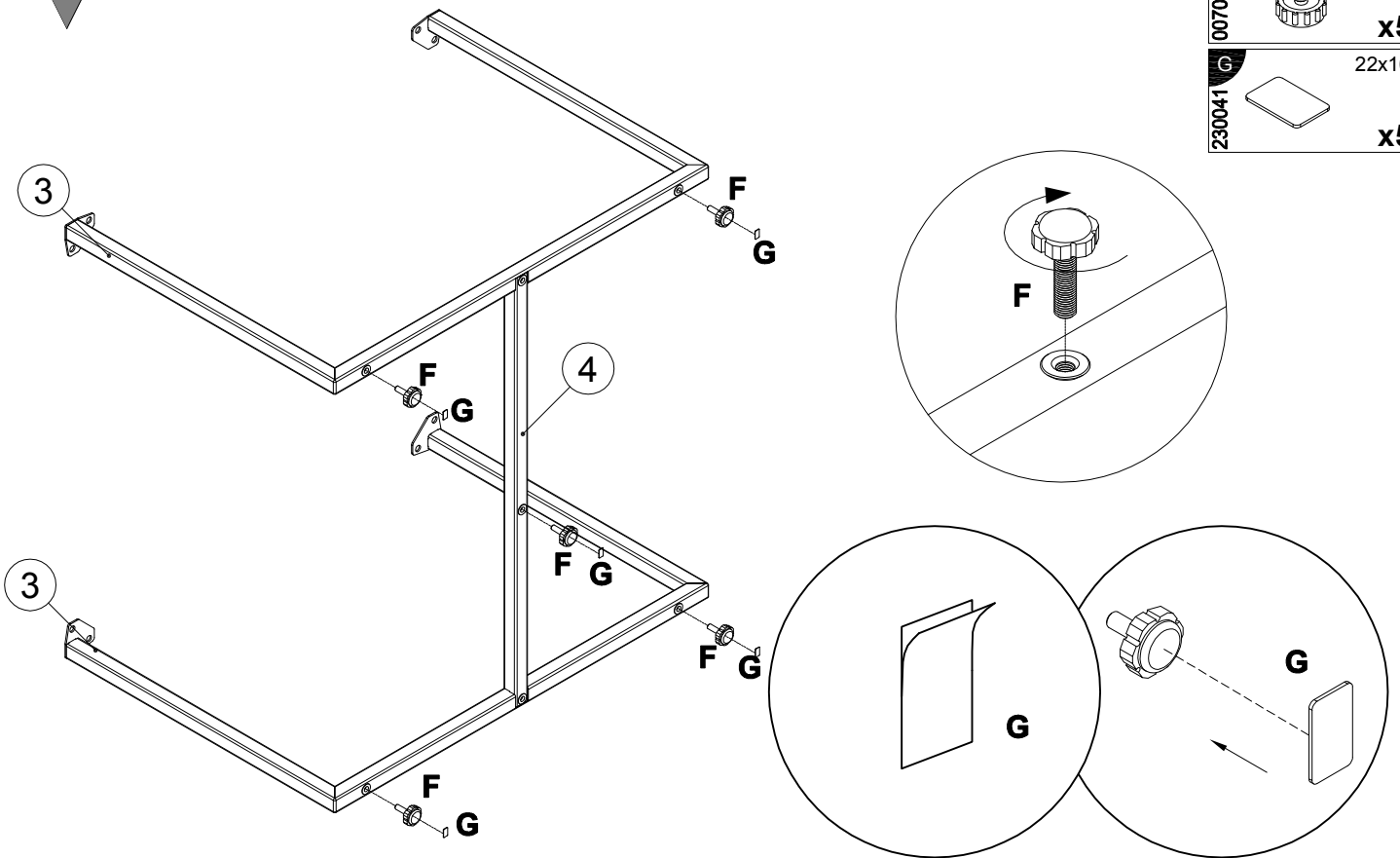
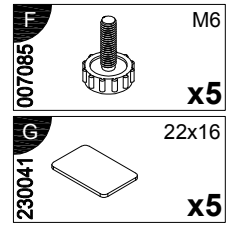
A	090913		7x32
			x8
C	000146		15x12
			x8



3

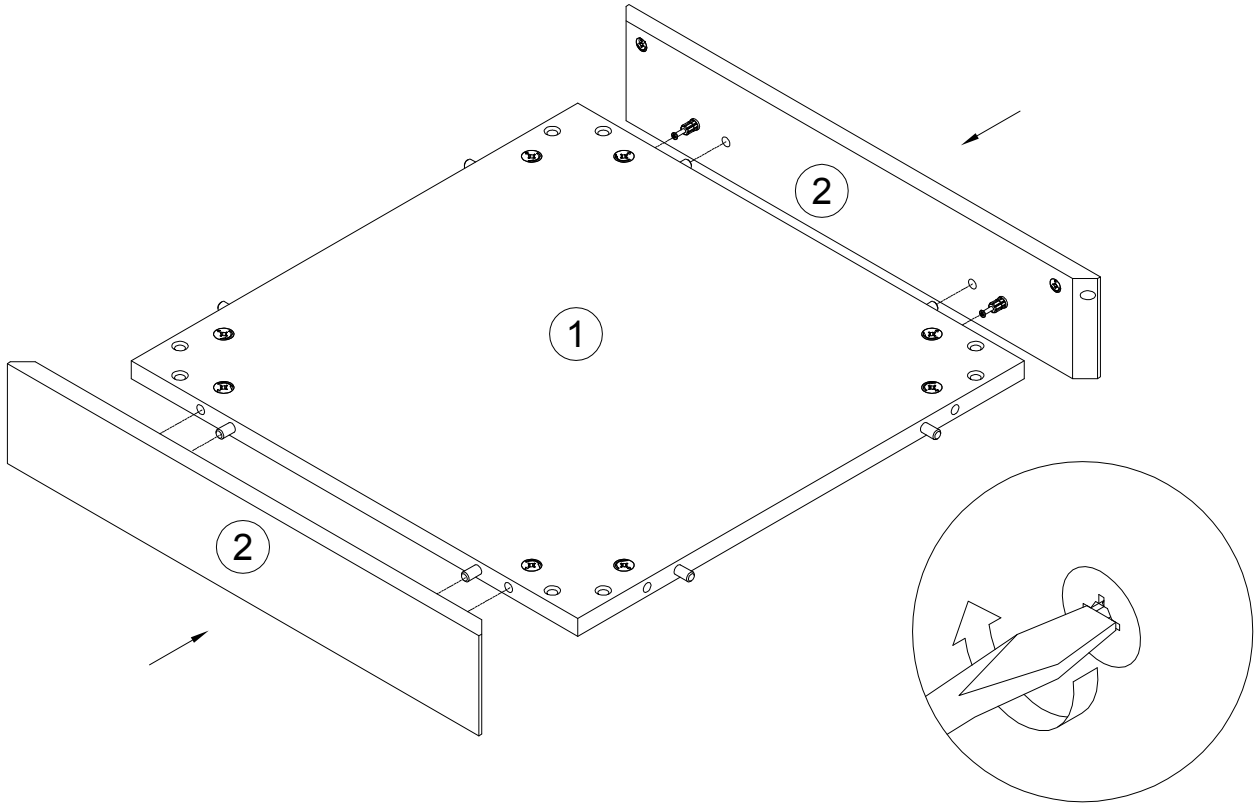


4

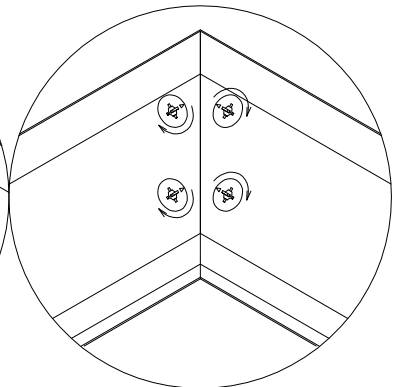
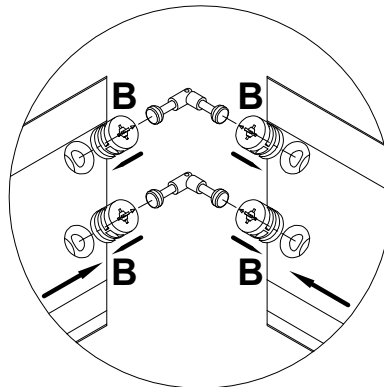
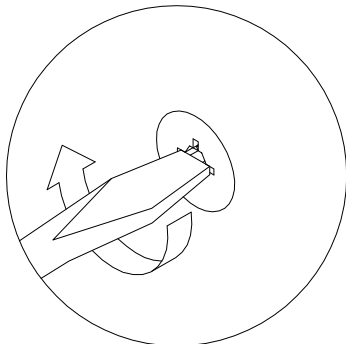
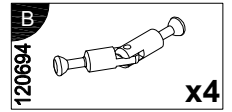
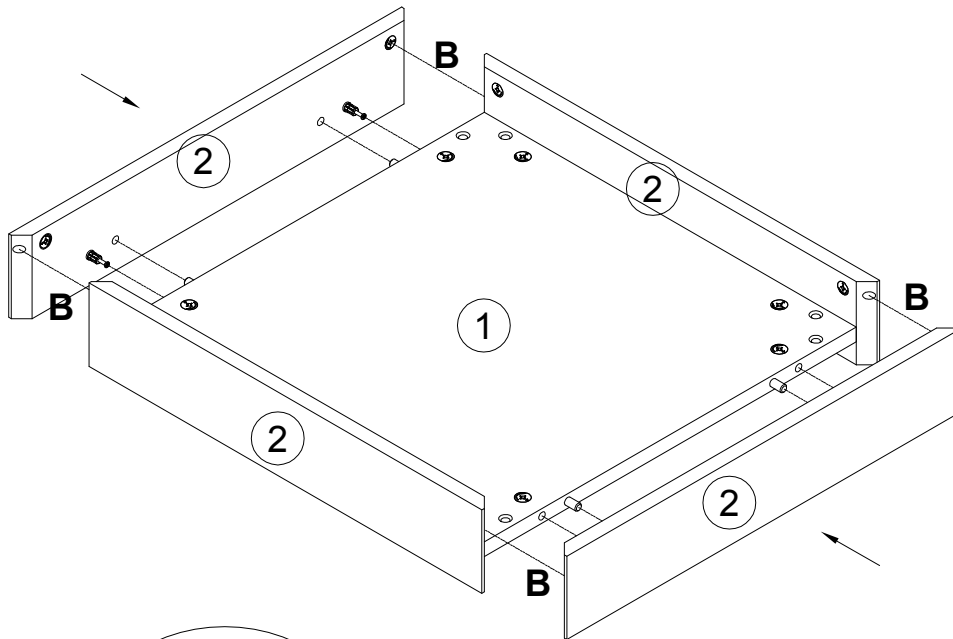


5

5

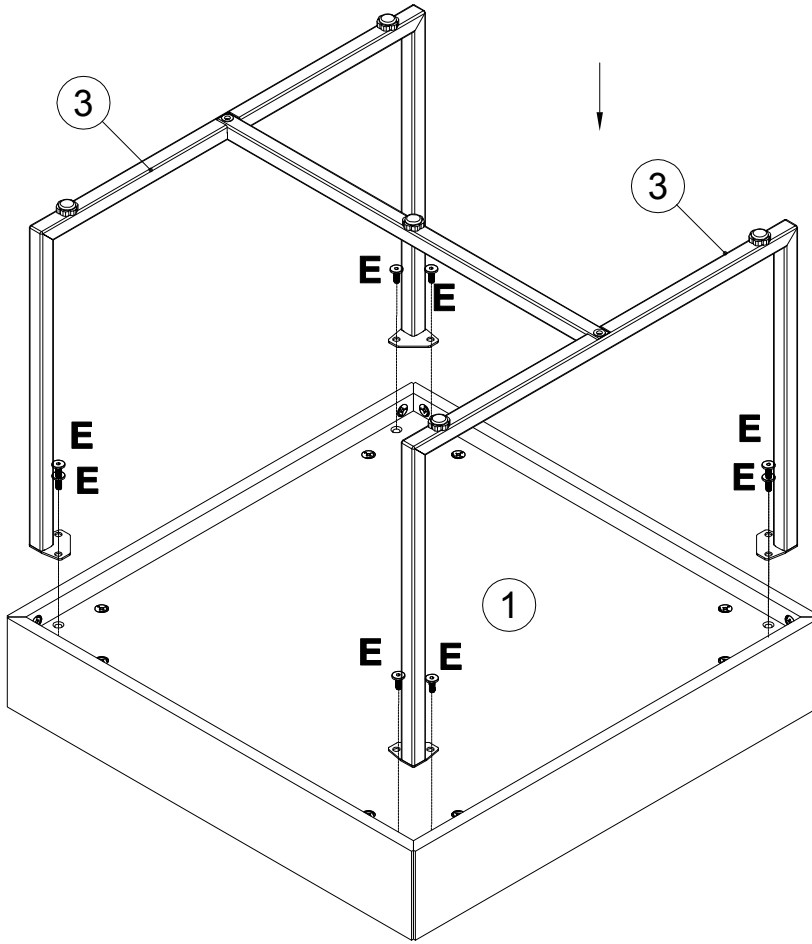


6

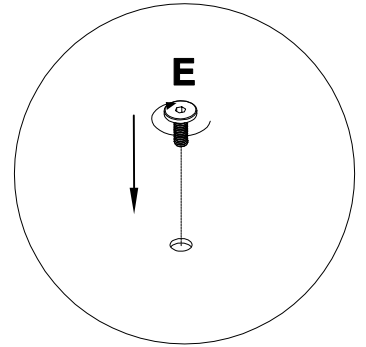


6

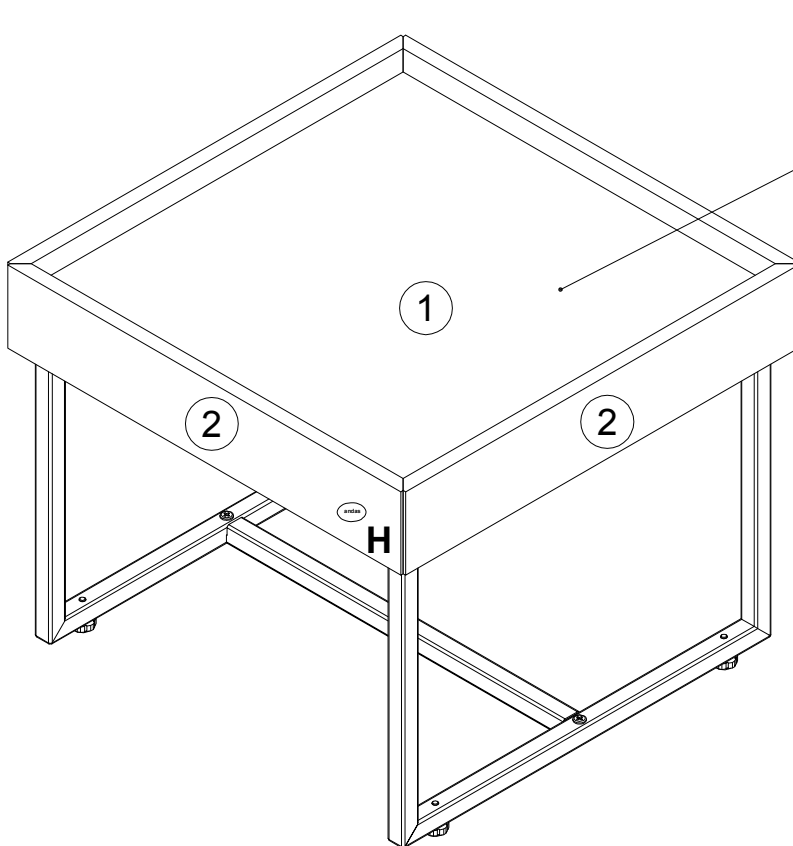
7



253899 **E** M6x12
x8



8



238969 **H** andas
x1