

Produktdatenblatt nach Verordnung (EU) Nr. 65/2014

| |
|---|
| Marke: Siemens |
| Modellkennung: LC67KIM60 |
| Jährlicher Energieverbrauch: 51,8 kWh/Jahr |
| Energieeffizienzklasse: A |
| Fluiddynamische Effizienz: 31 |
| Klasse für die fluiddynamische Effizienz: A |
| Beleuchtungseffizienz: 32 lux/Watt |
| Beleuchtungseffizienzklasse: A |
| Fettabscheidegrad: 73,6 % |
| Klasse für den Fettabscheidegrad: D |
| Luftstrom bei minimaler / maximaler Geschwindigkeit im Normalbetrieb: 240,0 m ³ /h / 400,0 m ³ /h |
| Luftstrom im Betrieb auf der Intensivstufe oder Schnelllaufstufe: 670 m ³ /h |
| A-bewertete Luftschallemission bei minimaler / maximaler verfügbarer Geschwindigkeit im Normalbetrieb: 48 dB / 58 dB |
| A-bewertete Luftschallemission im Betrieb auf der Intensivstufe oder Schnelllaufstufe: 67 dB |
| Leistungsaufnahme im Aus-Zustand: 0,00 W |
| Leistungsaufnahme im Bereitschaftszustand: 0,20 W |

Informationen zu Haushaltsdunstabzugshauben (EU) No. 66/2014 (EU)

| |
|--|
| Modellkennung: LC67KIM60 |
| Jährlicher Energieverbrauch : 51,8 kWh/Jahr |
| Zeitverlängerungsfaktor : 0,9 |
| Fluiddynamische Effizienz : 31 |
| Energieeffizienzindex : 51,8 |
| Gemessener Luftvolumenstrom im Bestpunkt : 374,1 m ³ /h |
| Gemessener Luftdruck im Bestpunkt : 450 |
| Maximaler Luftstrom : 400 m ³ /h |
| Gemessene elektrische Eingangsleistung im Bestpunkt : 151 W |
| Nennleistung des Beleuchtungssystems : 3,0 W |
| Durchschnittliche Beleuchtungsstärke des Beleuchtungssystems auf der Kochoberfläche : 90 lux |
| Gemessene Leistungsaufnahme im Bereitschaftszustand : 0,2 W |
| Gemessene Leistungsaufnahme im Aus-Zustand : - - |
| Schalleistungspegel : 58 dB |
| Kurze Bezeichnung der bei der Überprüfung der Übereinstimmung mit den vorstehenden Anforderungen angewandten Mess- und Berechnungsmethoden oder Bezugnahme darauf: EN 61591, EN 60704-2-13, EN 50564 |

iQ300
LC67KIM60
LC67KIM60 Schwarz
Wand-Esse, 60 cm
Schräges-Design
Schwarz mit Glasschirm

A



Schrägese mit herausragendem Design und hoher Abzugsrate für überzeugende Leistung.

- ✓ Der leistungsstarke Motor mit einer Absaugleistung von 670 m³/h für frische Luft beim Kochen.
- ✓ Die energiesparende LED-Beleuchtung sorgt für eine klare Sicht beim Kochen.
- ✓ Die Intensivstufe für kurzfristigen Einsatz bei starkem Dunst mit automatischer Rückschaltung nach 6 Min.
- ✓ Mit nur 58 dB ist die Dunstabzugshaube im Betrieb angenehm leise.

Ausstattung

Technische Daten

Farbe des Kamins : Edelstahl
 Bauart : Kaminesse
 Approbationszertifikate : CE, VDE
 Länge Netzkabel (cm) : 130
 Höhe des Gerätes ohne Kamin (mm) : 323
 Nettogewicht (kg) : 18,939
 Steuerung : elektronisch
 Max. Gebläseleistung-Abluftbetrieb (m³/h) : 400
 Gebläseleistung bei Intensivstufe-Umluftbetrieb : 550
 Max. Gebläseleistung-Umluftbetrieb (m³/h) : 390
 Gebläseleistung bei Intensivstufe-Abluftbetrieb (m³/h) : 670
 Anzahl der Lampen (Stck) : 2
 Schallleistung (dB(A) re 1 pW) : 58
 Durchmesser des Abluftstutzens (mm) : 120 / 150
 Material des Fettfilters : Aluminium
 Geruchsfilter : Nein
 Art der Luftführung : Umrüstbar
 Sonderzubehör : LZ00XPP00, LZ10AKA00, LZ10AKR00, LZ10AKS00, LZ10AKT00, LZ10AKU00, LZ10AXC50, LZ10AXK50, LZ10AXL50, LZ56200
 Art der Lampen : LED
 Art des Fettfilters : Kassette
 Anschlusswert (W) : 263
 Absicherung (A) : 10
 Spannung (V) : 220-240
 Frequenz (Hz) : 50; 60
 Steckerart : Schuko-/Gardy.m.Erdung
 Art der Installation : Wandmontage
 Gehäusematerial : Glas, lackiert
 Approbationszertifikate : CE, VDE
 Steckerart : Schuko-/Gardy.m.Erdung
 Abmessungen des Gerätes, mit Kamin (falls vorhanden) (in) : / x x
 Abmessungen des verpackten Gerätes (in) : 27.16 x 29.52 x 40.15
 Nettogewicht (lbs) : 42
 Bruttogewicht (lbs) : 62
 Lage des Gebläses : Motor im Gehäuse
 Rückstauklappe : Nein
 Länge Netzkabel (cm) : 130
 Abmessungen des Gerätes (mm) : 452 x 590 x 499
 Abmessungen des verpackten Gerätes (mm) : 690 x 750 x 1020
 Nettogewicht (kg) : 18,939
 Bruttogewicht (kg) : 28,0

Sonderzubehör

| | |
|-----------|--|
| LZ56200 | CleanAir Aktivkohlefilter (Ersatzbedarf) |
| LZ10AXL50 | Kanalverlängerung 1500 mm |
| LZ10AXK50 | Kanalverlängerung 1000 mm |
| LZ10AXC50 | CleanAir Umluftmodul |
| LZ10AKU00 | Starterset für Umluftbetrieb |
| LZ10AKT00 | Starterset für kaminlosen Betrieb |
| LZ10AKS00 | Starterset regenerierbar für Umluftbetr. |
| LZ10AKR00 | Starterset regenerierbar (kaminl.Betr.) |
| LZ10AKA00 | Aktivkohlefilter (Ersatzbedarf) |
| LZ00XPP00 | CleanAir Aktivkohlefilter regenerierbar |



iQ300
LC67KIM60
LC67KIM60 Schwarz
Wand-Esse, 60 cm
Schrägessen-Design
Schwarz mit Glasschirm

Ausstattung

- Energieeffizienzklasse: A (auf einer Energieeffizienzklassen-Skala von A++ bis E)
- Durchschnittlicher Energieverbrauch: 51.8 kWh/Jahr
- Lüfter-Effizienzklasse: A
- Beleuchtungs-Effizienzklasse: A
- Fettfilter-Effizienzklasse: D
- Geräusch min./max. Normalstufe: 48/58 dB

Bauform:

Design:

Betriebsart und Leistung:

Betriebsart / Bedienung:

Leistung:

Umwelt und Sicherheit:

Komfort:

Maße:

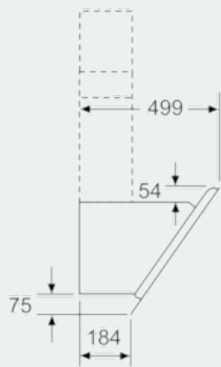
Technische Informationen:

- Wand-Esse
- 60 cm
- Schwarz
- Glasscheibe: Klarglas schwarz bedruckt
- Wahlweise Abluft- oder Umluftbetrieb
- Bei Umluft kaminloser Betrieb möglich
- Für Umluftbetrieb wird ein Starterset oder CleanAir Umluftmodul (Sonderzubehör) benötigt
- Für Wandmontage über Kochstellen
- Schnellmontagebefestigung
- flush design
- touchControl-Bedienung
- Elektronische Steuerung
- touchControl-Bedienung mit LED-Anzeige
- touchControl-Bedienung für 3 Leistungsstufen und 1 Intensivstufe
- Elektronische Steuerung über touchControl-Bedienung mit LED-Anzeige
- touchControl-Bedienung (3 Leistungsstufen und 1 Intensivstufe) mit LED-Anzeige
- 3 Leistungsstufen und 1 Intensivstufe
- 2 Einsaugbereiche: Frontseite und Unterseite
- Intensivstufe mit automatischer Rückstellung
- Reinigungsfreundlicher Innenrahmen
- Doppelflutiges Hochleistungsgebläse
- Energieeffizienter Kondensatormotor
- Arbeitsplatzbeleuchtung mit 2 x 1,5W LED-Modul
- Beleuchtungsstärke: 90 lux
- Farbtemperatur: 3500 K
- Randabsaugung
- Filterabdeckung aus Glas
- Metall-Fettfilter, spülmaschinengeeignet
- Abluftleistung nach EN 61591:
 - max. Normalbetrieb 400 m³/h
 - Intensivstufe 670 m³/h
 - Abluftleistung nach EN 61591 max. 400 m³/h
 - Max. Lüfterleistung 400 m³/h bei Abluftbetrieb nach EN 61591

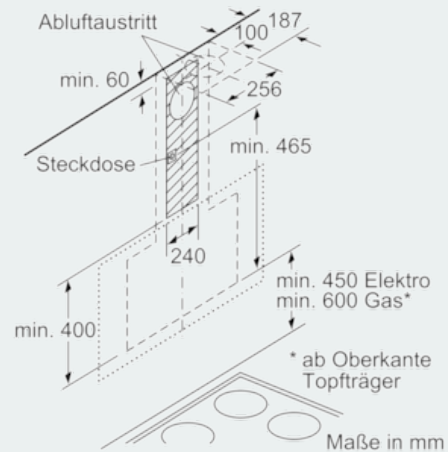
- Lüfterleistung bei Abluftbetrieb nach EN 61591:
 - max. Normalstufe 400 m³/h, Intensivstufe 670 m³/h
 - Geräuschwerte nach EN 60704-3 und EN 60704-2-13 max. Normalstufe Abluftbetrieb: 58 dB(A) re 1 pW (44 dB(A) re 20 µPa Schalldruck)
 - Geräuschwerte nach EN 60704-3 und EN 60704-2-13 bei Abluftbetrieb:
 - Max. Normalstufe: 58 dB(A) re 1 pW (44 dB(A) re 20 µPa Schalldruck)
 - Intensivstufe: 67 dB(A) re 1 pW (53 dB(A) re 20 µPa Schalldruck)
 - Abluftstutzen Ø 150 mm (Ø 120 mm beiliegend)
 - Max. Förderleistung: 670 m³/h
 - Umluftleistung:
 - max. Normalbetrieb: 390 m³/h
 - Intensivstufe: 550 m³/h
 - Geräuschwerte bei Umluftbetrieb:
 - max. Normalstufe: 70 dB(A) re 1 pW (57 dB(A) re 20 µPa Schalldruck)
 - Intensivstufe: 80 dB(A) re 1 pW (66 dB(A) re 20 µPa Schalldruck)
 - Anschlusswert: 263 W
 - Gerätemaße Abluft (HxBxT): 928-1198 x 590 x 499 mm
 - Gerätemaße Umluft mit Kamin (HxBxT): 988-1258 x 590 x 499 mm
 - Gerätemaße Umluft ohne Kamin (HxBxT): 452 mm x 590 x 499 mm
 - Gerätemaße Umluft mit CleanAir Umluftmodul (HxBxT):
 - 1118 x 590 x 499 mm - Montage auf Außenkanal
 - 1188-1458 x 590 x 499 mm - Montage auf Innenkanal
- * Gemäß EU-Regulierung Nr. 65/2014

iQ300
 LC67KIM60
 LC67KIM60 Schwarz
 Wand-Esse, 60 cm
 Schrägessen-Design
 Schwarz mit Glasschirm

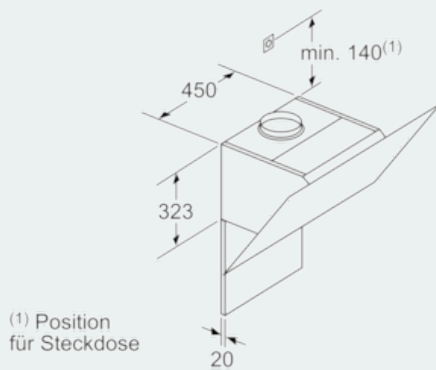
Maßzeichnungen



Maße in mm



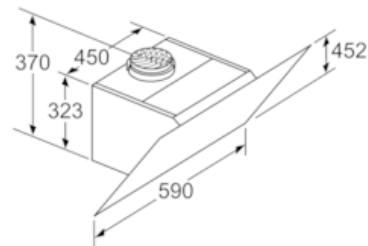
Maße in mm



(1) Position für Steckdose

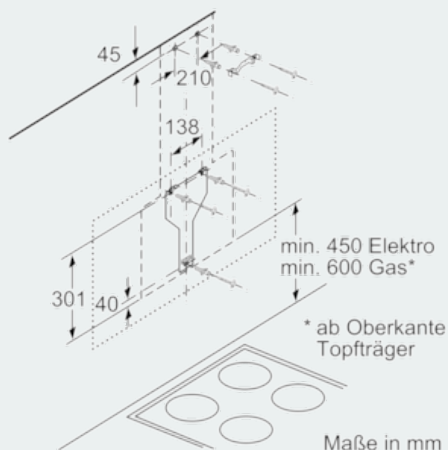
Maximale Stärke der Rückwand beachten.

Maße in mm

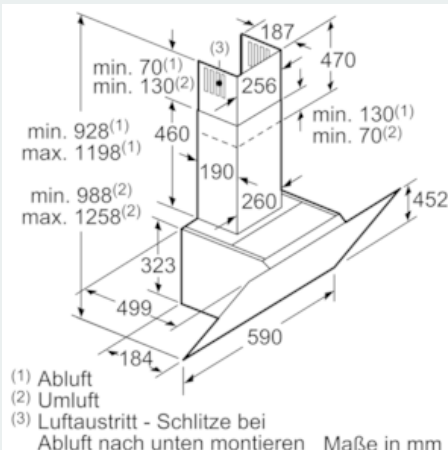


Gerät im Umluftbetrieb ohne Kanal Umluftset erforderlich

Maße in mm



Maße in mm



(1) Abluft
 (2) Umluft
 (3) Luftaustritt - Schlitz bei Abluft nach unten montieren

Maße in mm