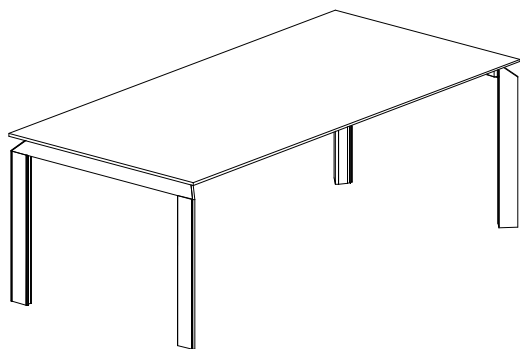


## Montage Esstisch ET521 / ET523



### ET521 / ET523 ohne Funktion



qualifiziertes  
Fachpersonal



**Montage siehe Seite 2**

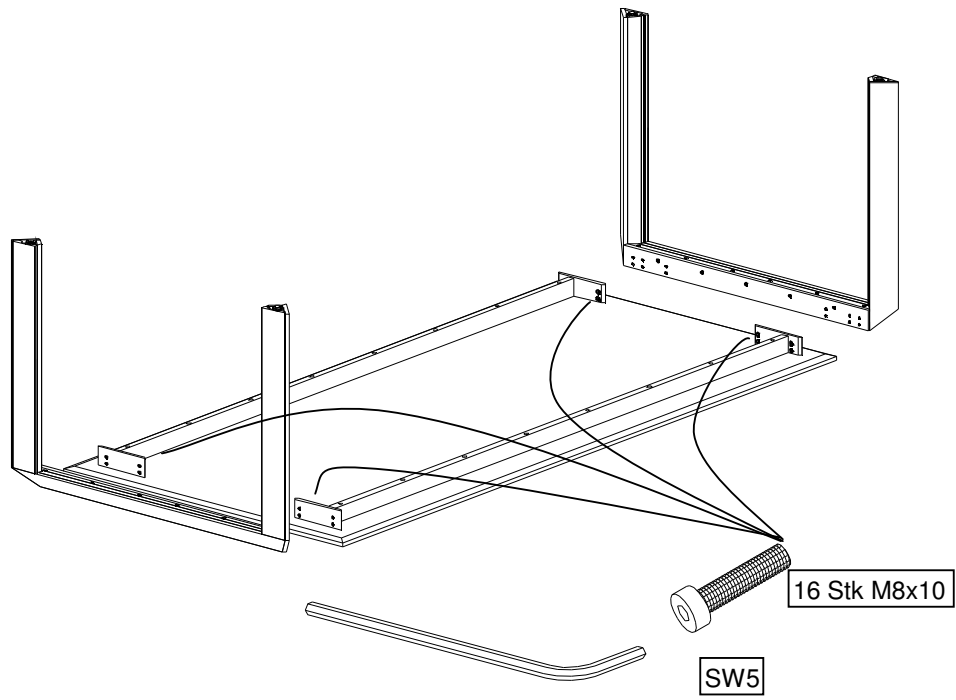
### ET521 7 ET523 mit Kopfauszug KA



**Achtung:**  
Bei empfindlichen Bodenbelägen  
ist die Laufrolle gegen den  
mitgelieferten Filzgleiter  
auszutauschen (siehe Detail).

**Montage siehe Seite 3-5**

# Montage ET521 / ET523 ohne Funktion



**Platte auf kratzfesten Unterlage legen!**

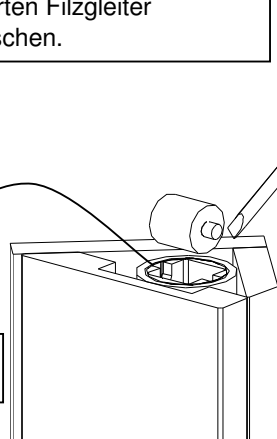
# Montage ET521 / ET523 mit Kopfauszug KA



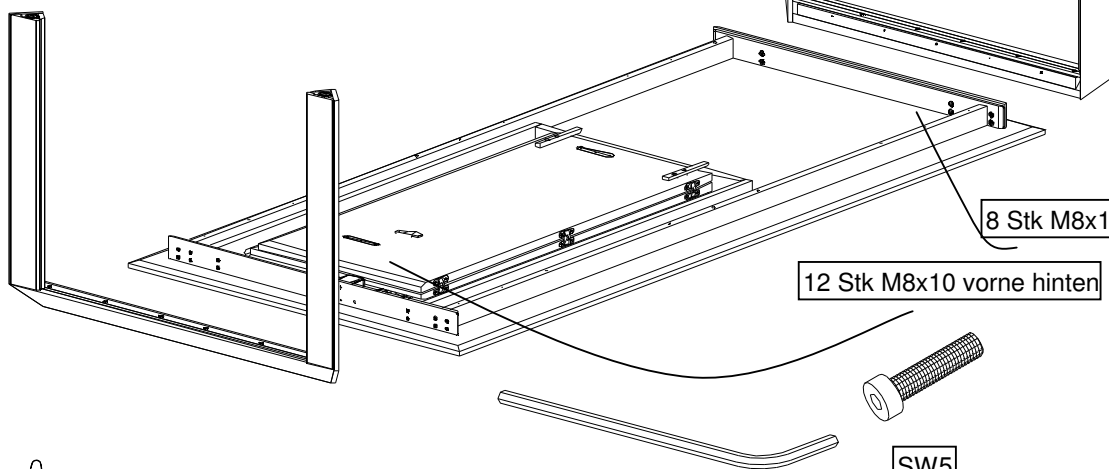
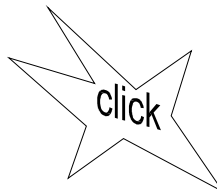
Achtung:  
Bei empfindlichen Bodenbelägen  
ist die Laufrolle gegen den  
mitgelieferten Filzgleiter  
auszutauschen.



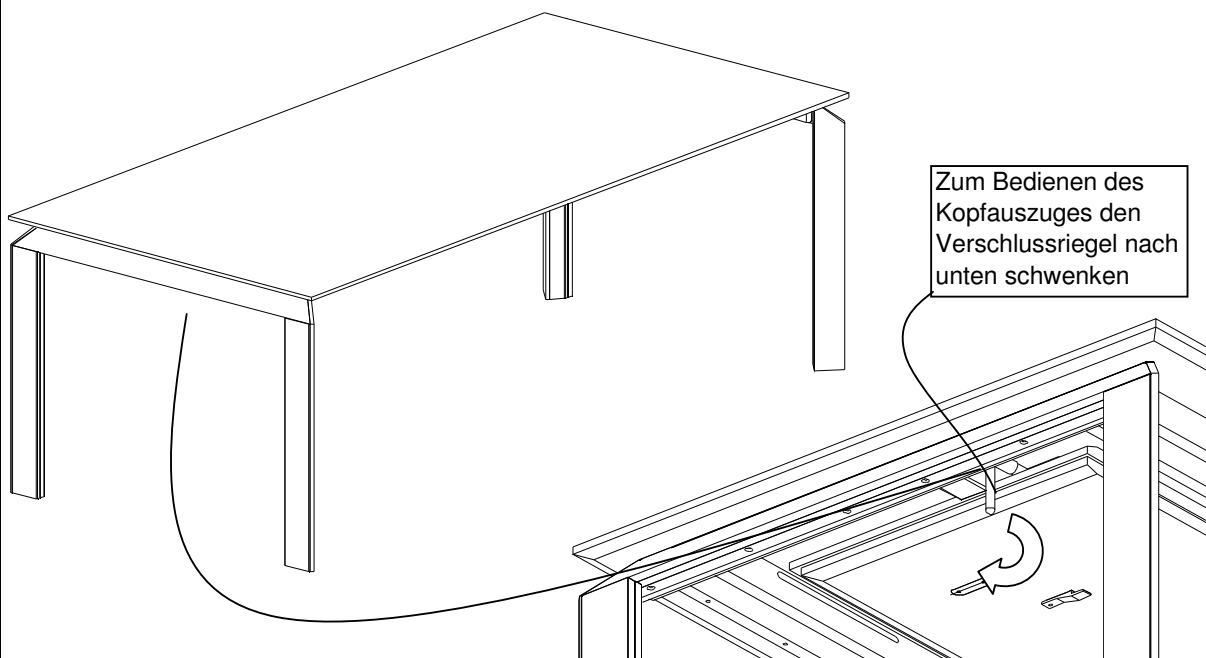
Filzgleiter in Gehäuse  
eindrücken



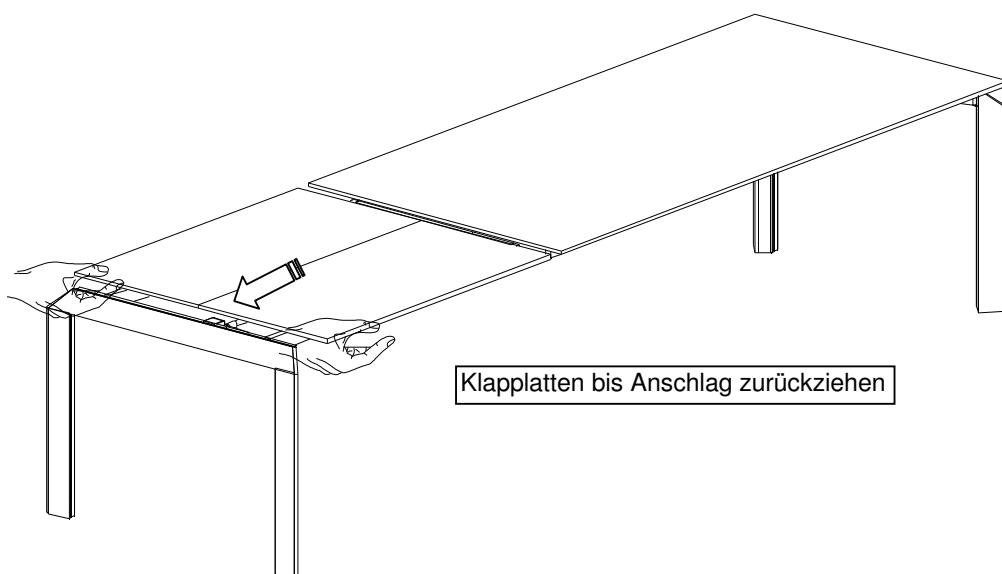
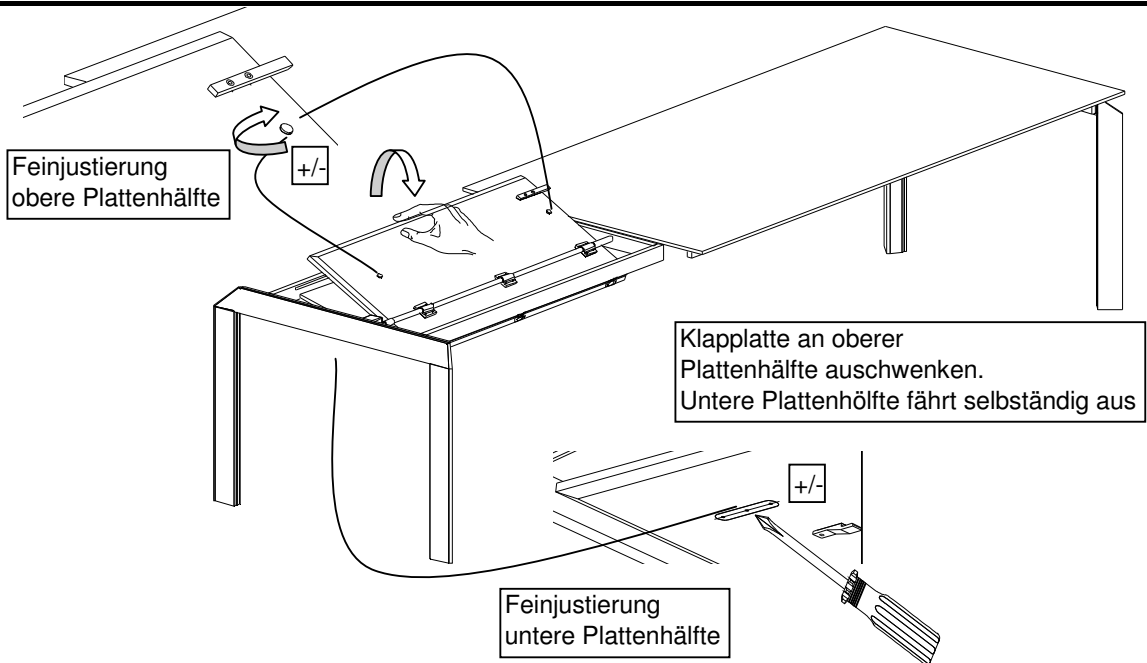
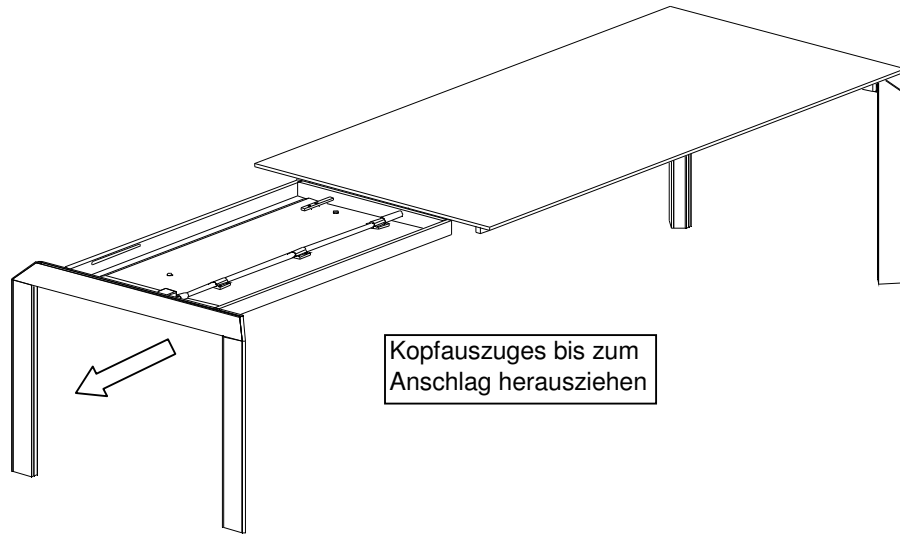
Rolle aus Gehäuse  
entfernen

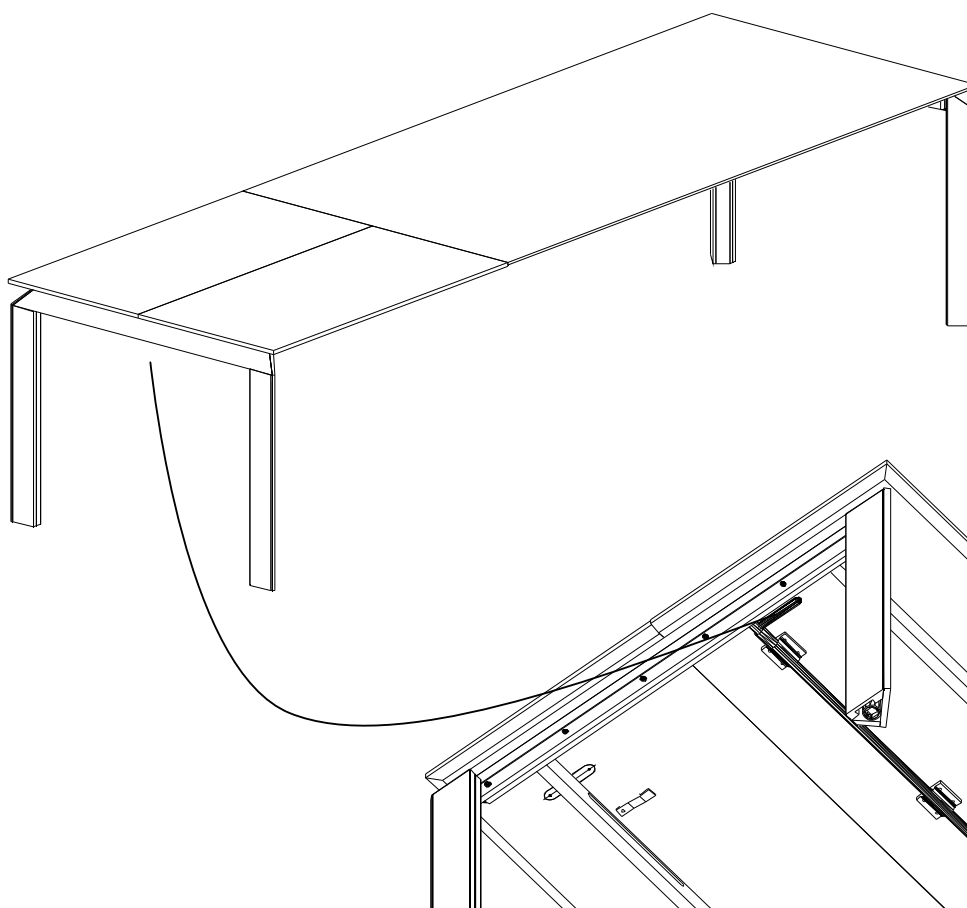
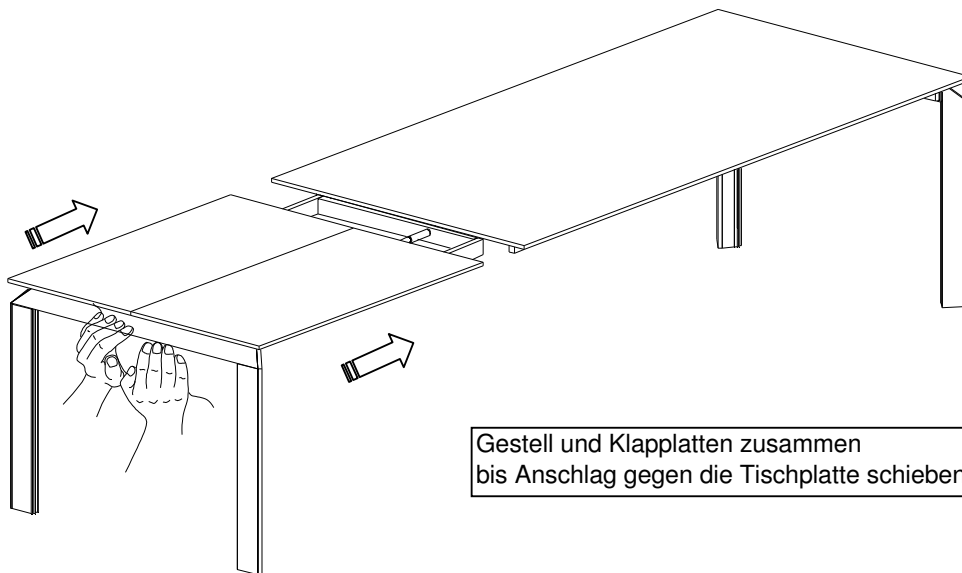


Platte auf kratzfeste Unterlage legen!



Zum Bedienen des  
Kopfauszuges den  
Verschlussriegel nach  
unten schwenken





Bei nicht vorschriftsmäßiger und/oder nicht fachgerechter Montage wird bei Personen- und Sachschäden keinerlei Haftung übernommen!