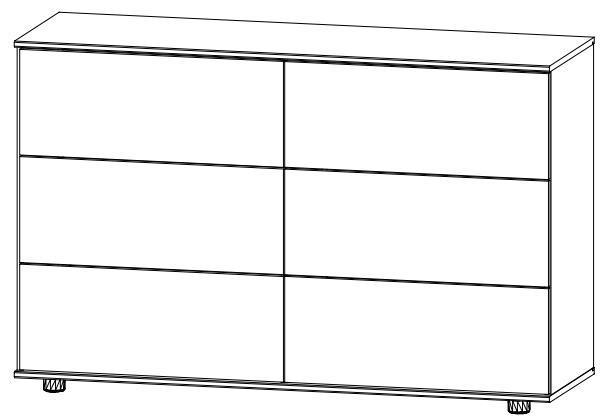
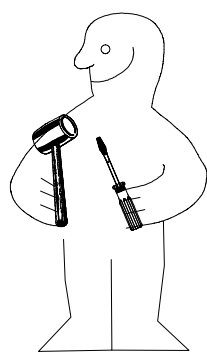
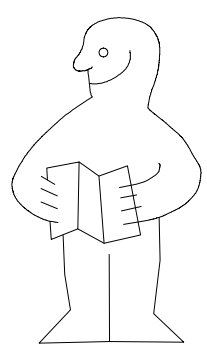
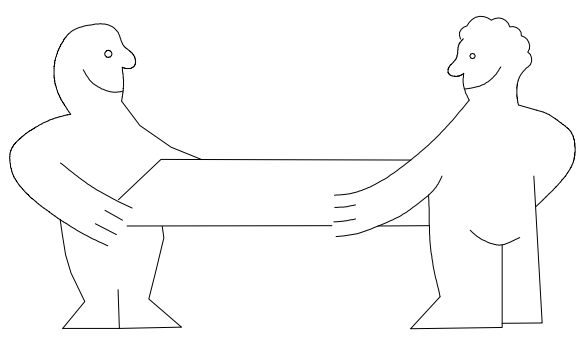
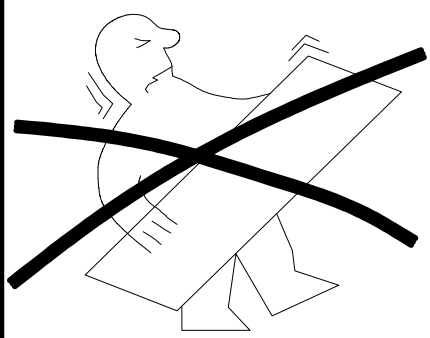


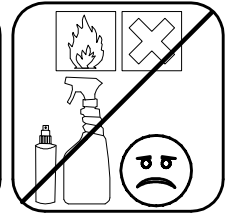
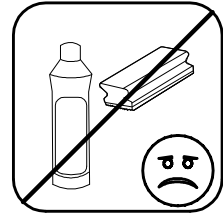
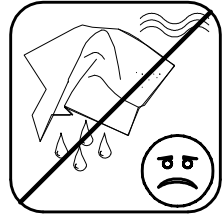
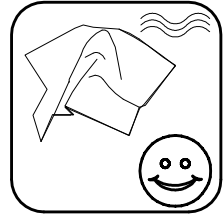
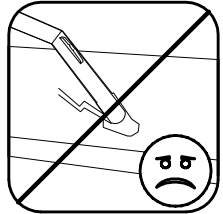
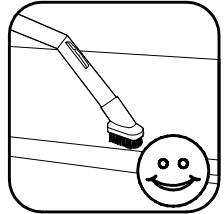
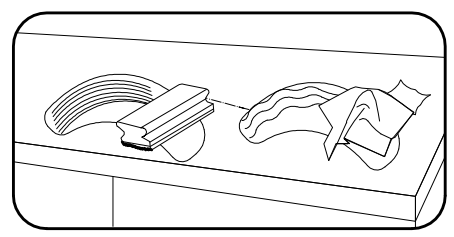
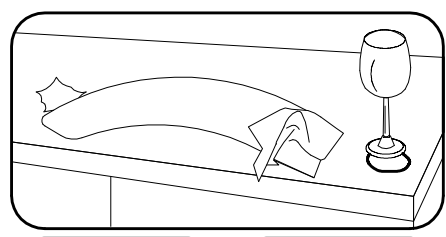
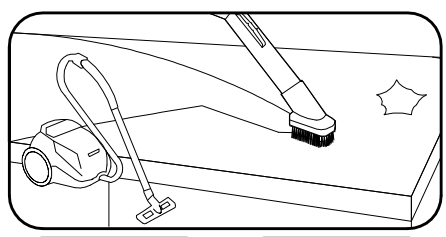
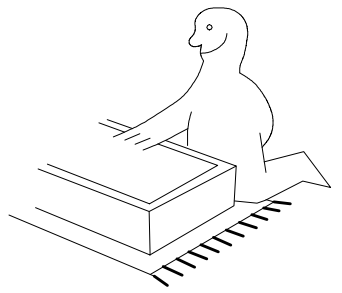
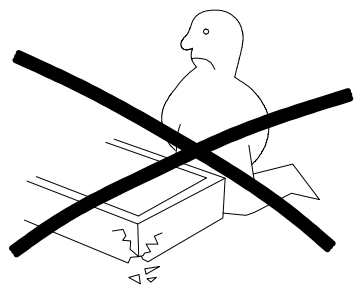
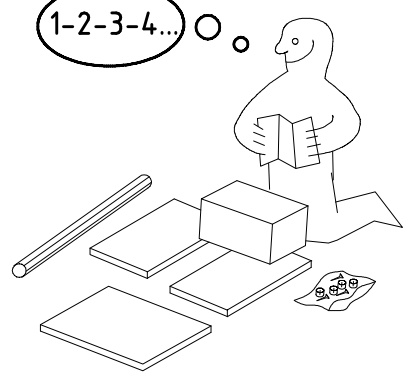
980105



705



1-2-3-4... ○

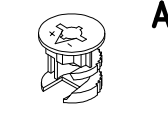
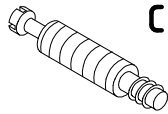
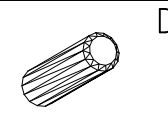
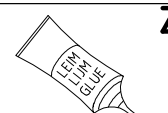



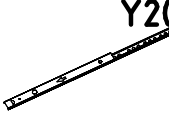
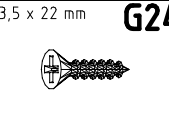

980105

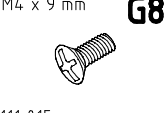
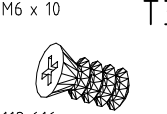
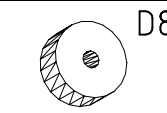
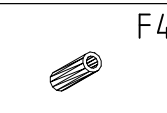
28.02.14 / 17.06.14

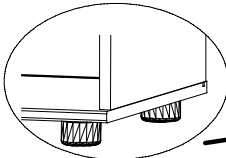
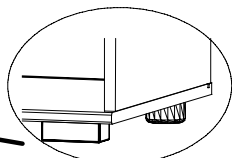
06 14



1/8


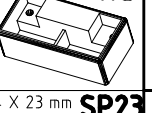

 111 102	<b>A</b> 12x
 111 103	<b>C</b> 12x
 353 018 $\phi 8 \times 30$	<b>D</b> 8x
 163 007	<b>Z</b> 4x

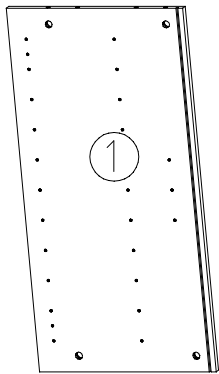
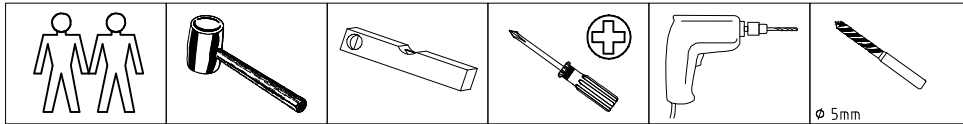
 11104.0/2	<b>SBV</b> 4x
 112 198 3,5 x 22 mm	<b>Y20</b> 12x
 121 004	<b>G24</b> 6x
 111 xxx M4 x 14	<b>MS 14</b> 12x

 M4 x 9 mm	<b>G8</b> 12x
 111 015 M6 x 10	<b>T3</b> 12x
 112 616	<b>D8</b> 18x
 111 xxx $\phi 5 \times 15 \times M4$	<b>F4</b> 6x

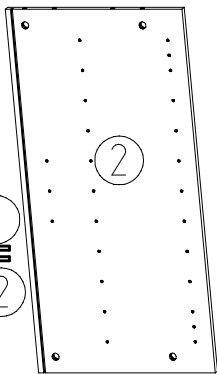



 4 X 23 mm	<b>SG 25</b> 5x
 121117	<b>SP23</b> 5x

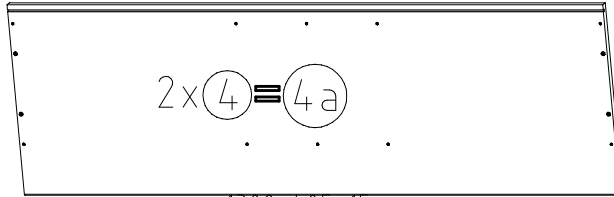
 3x	<b>SG 25</b>
 2x	<b>RG</b>
 7x	<b>SP23</b> 4 X 23 mm



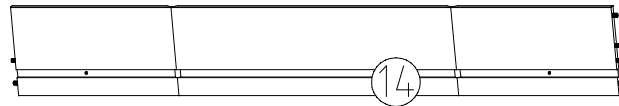
772x385x15



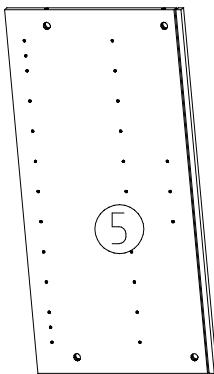
772x385x15



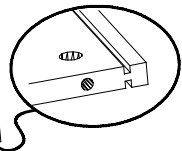
1300x405x15



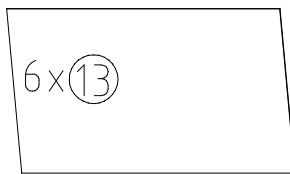
6x 350/610/350x188x12,4



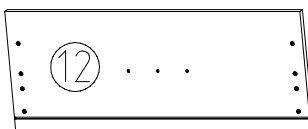
772x385x32



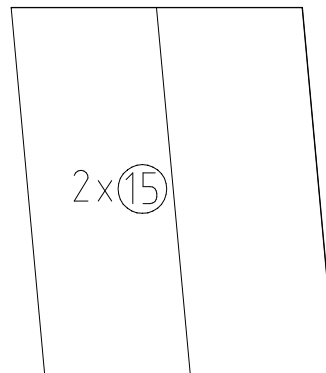
6x



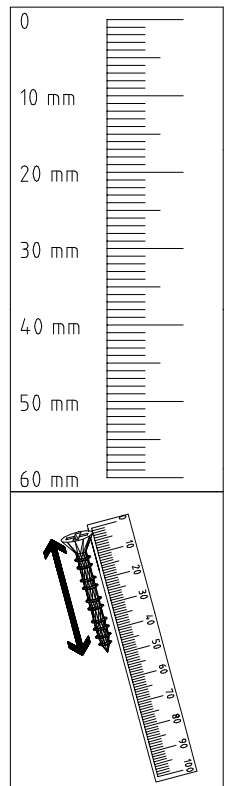
596x349x2,5

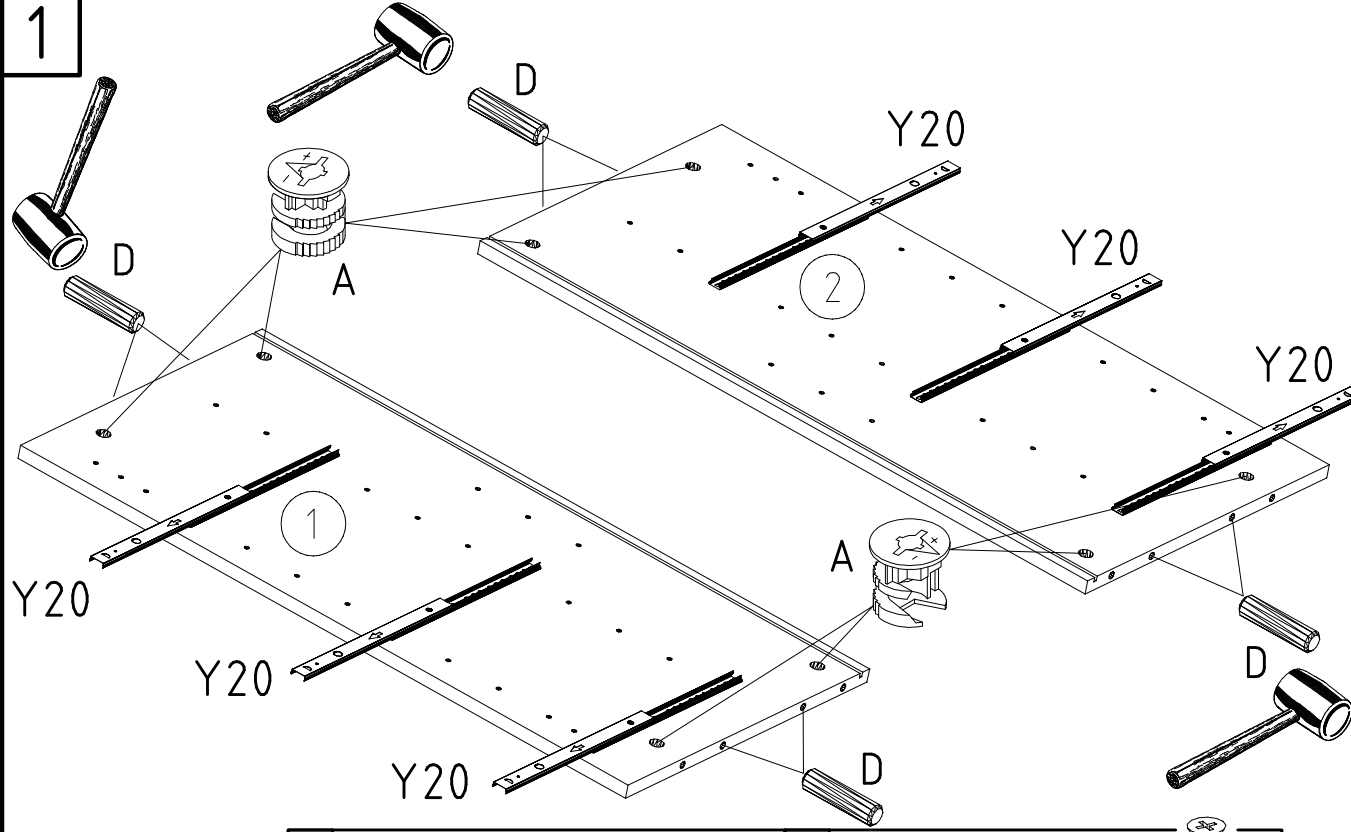


644x252x15

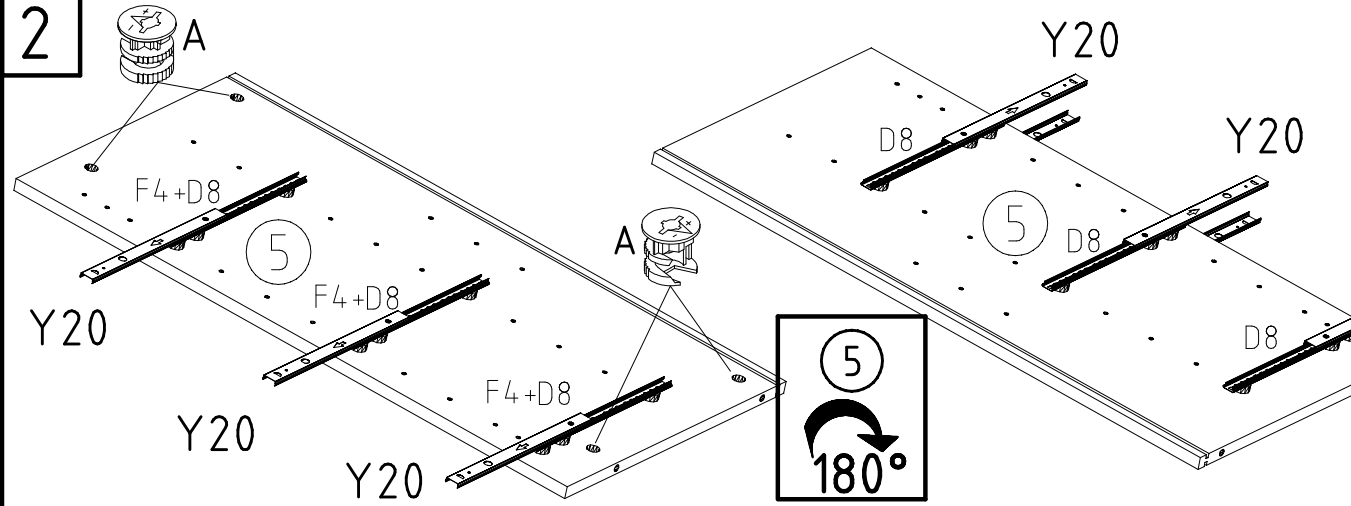
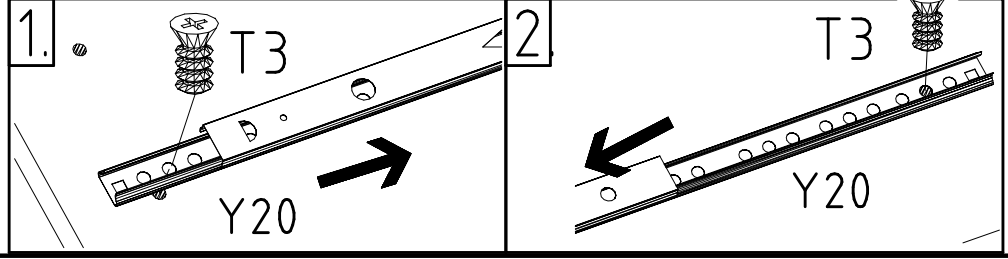


781x635x2,5

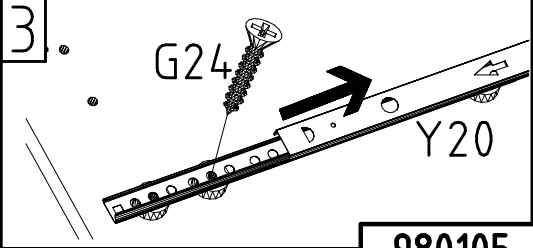
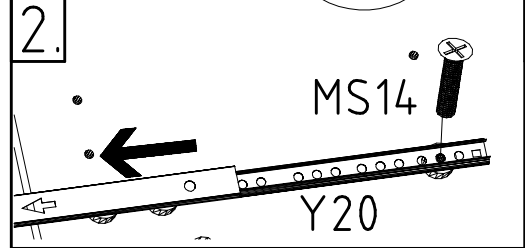
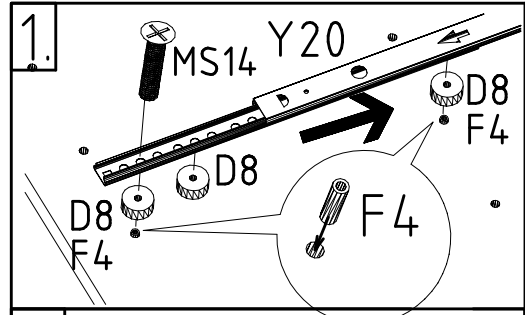




	D
353 018 $\varnothing 8 \times 30$	
	Y20
112 198 M6 x 10	
	T3
112 616	
	A
111 102	
	+

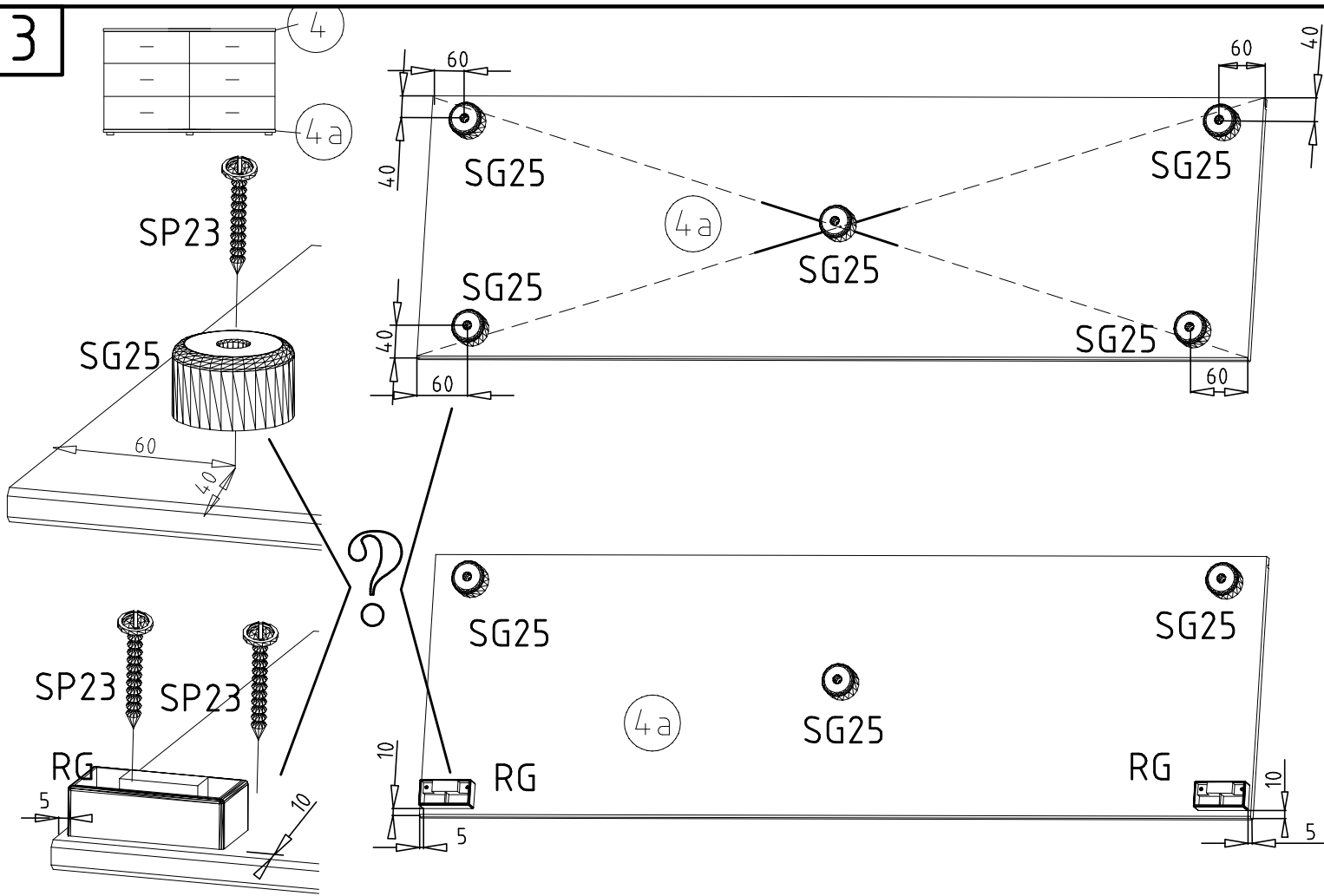




	+



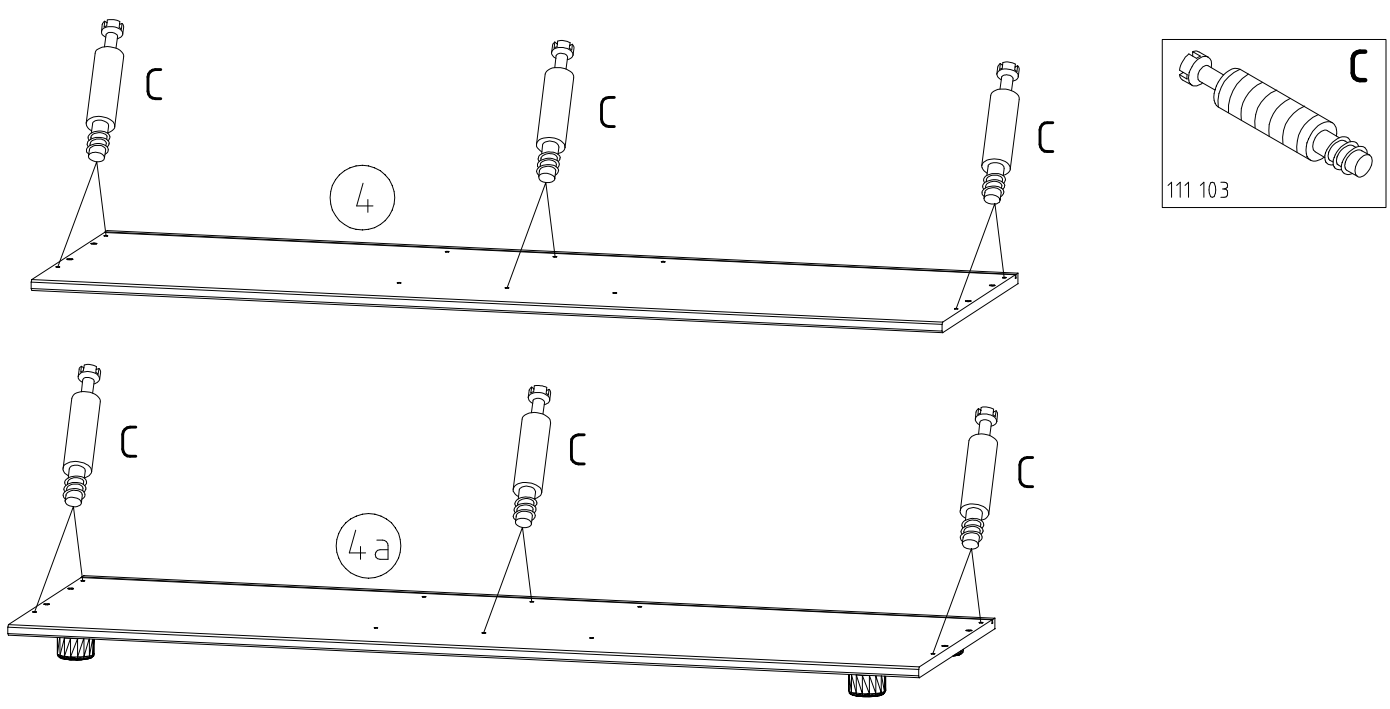
	A
111 102	
	Y20
112 198	
	F4
111 xxx $\varnothing 5 \times 15 \times M4$	
	D8
111 xxx $\varnothing 18 \times 8 \times 4$	
	MS 14
111 xxx    M4 x 14	
	G24
121 004	

3

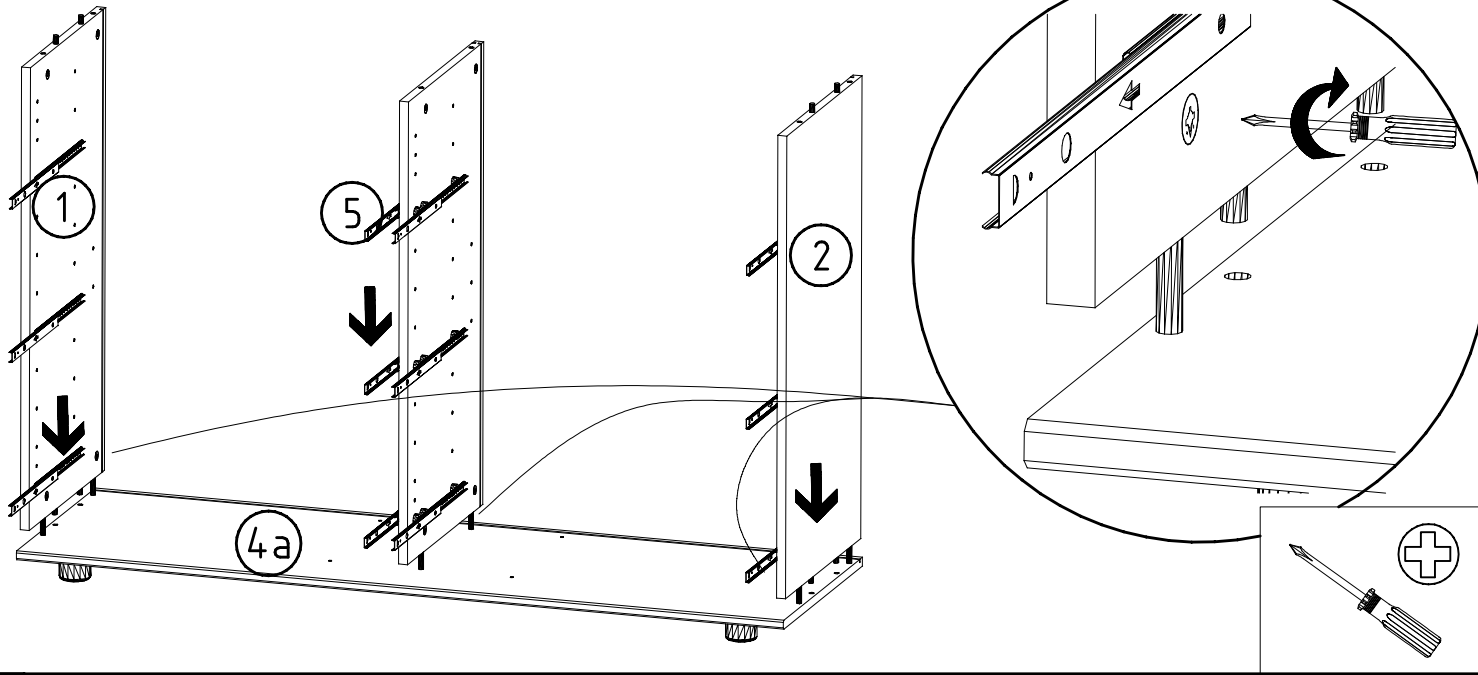


	<b>SG25</b>		<b>4 X 23 mm SP23</b>		<b>RG</b>
		121117			

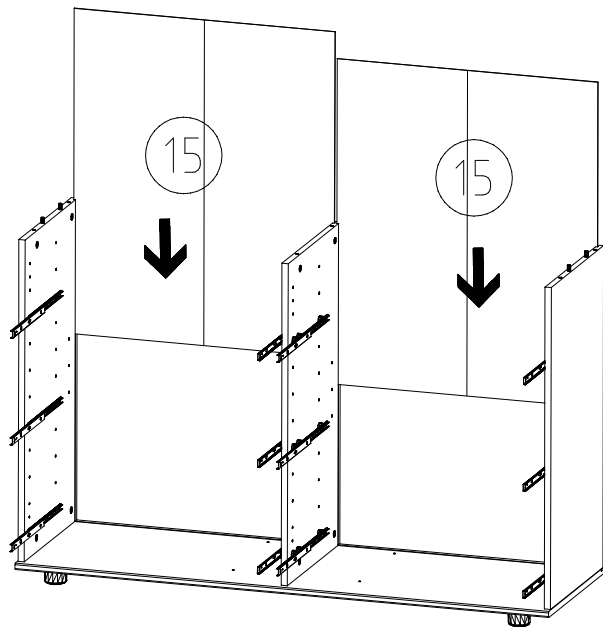
4



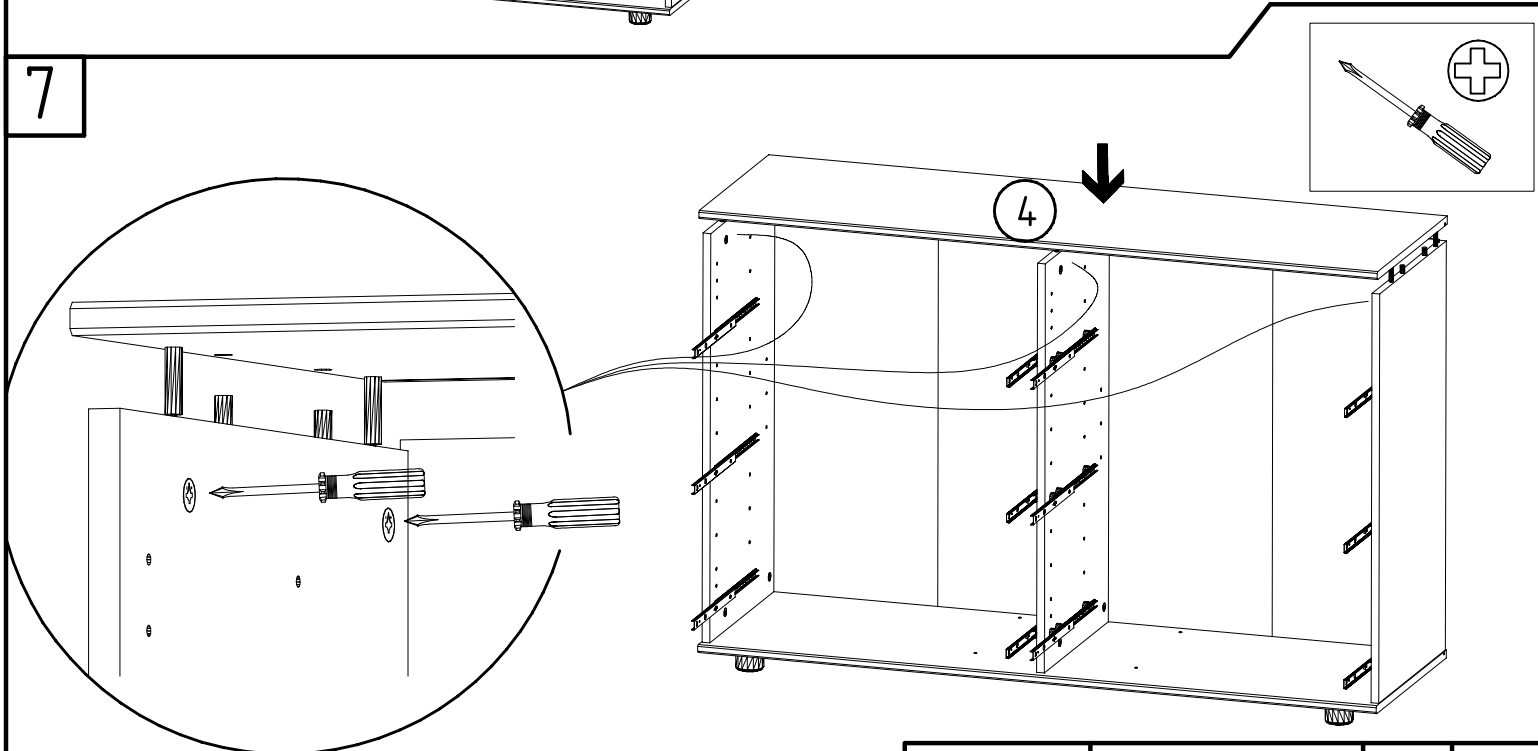
5



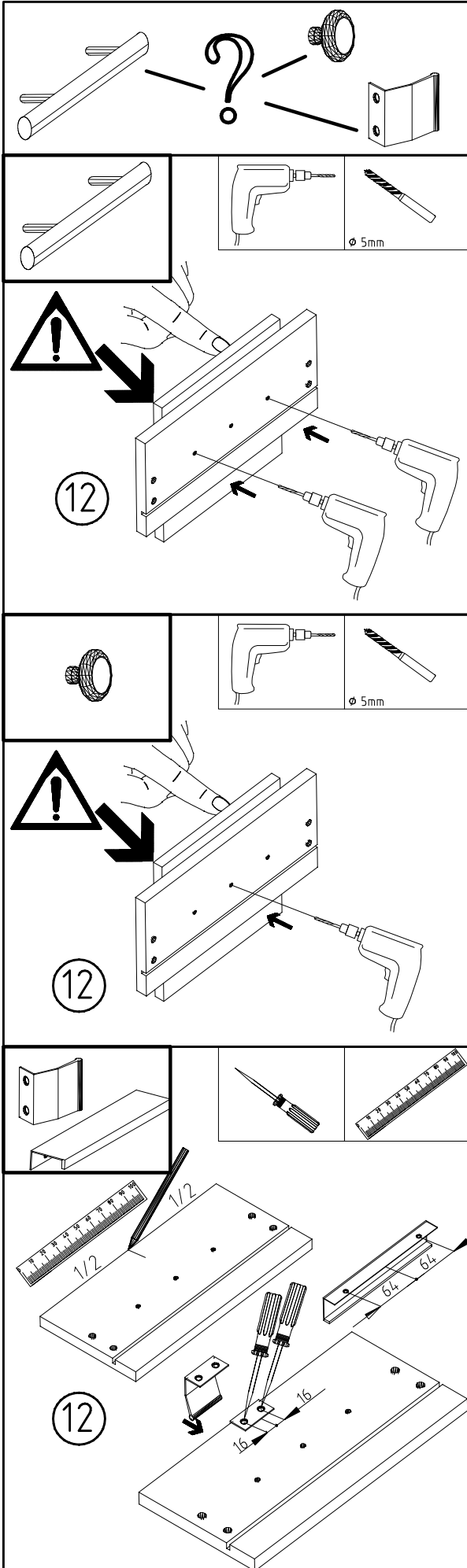
6



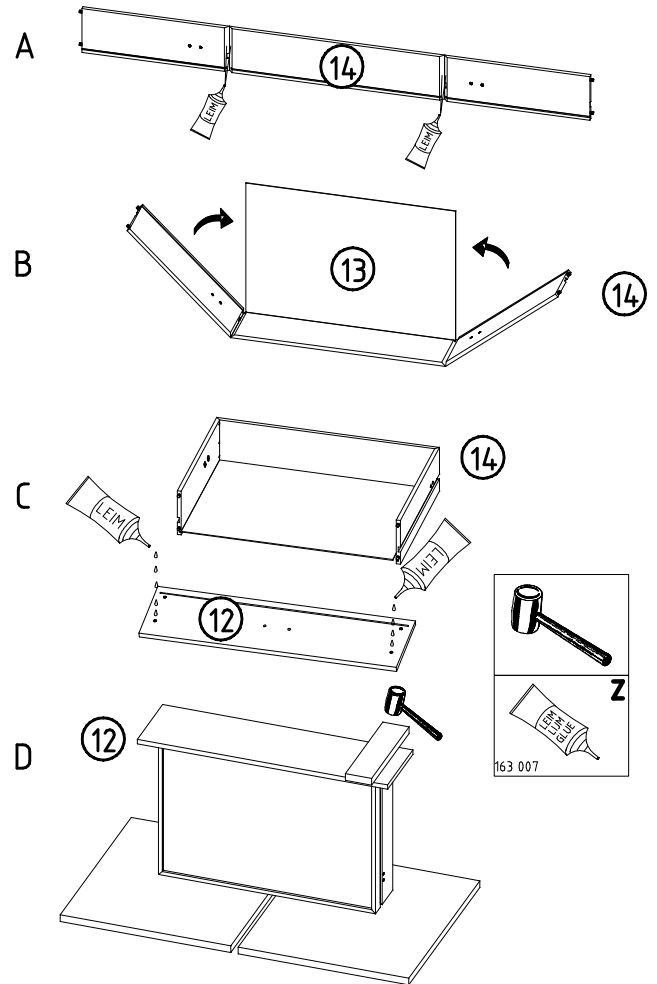
7



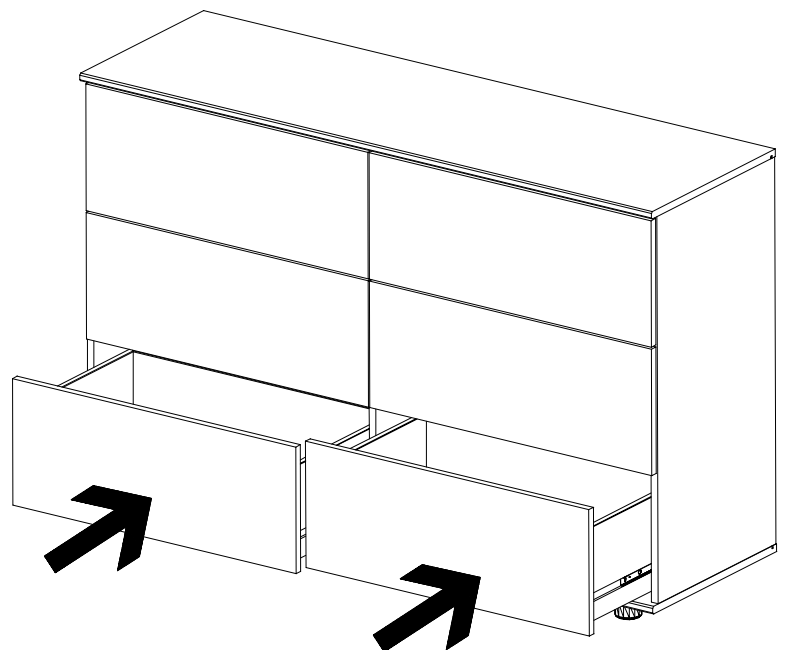
7



8



9



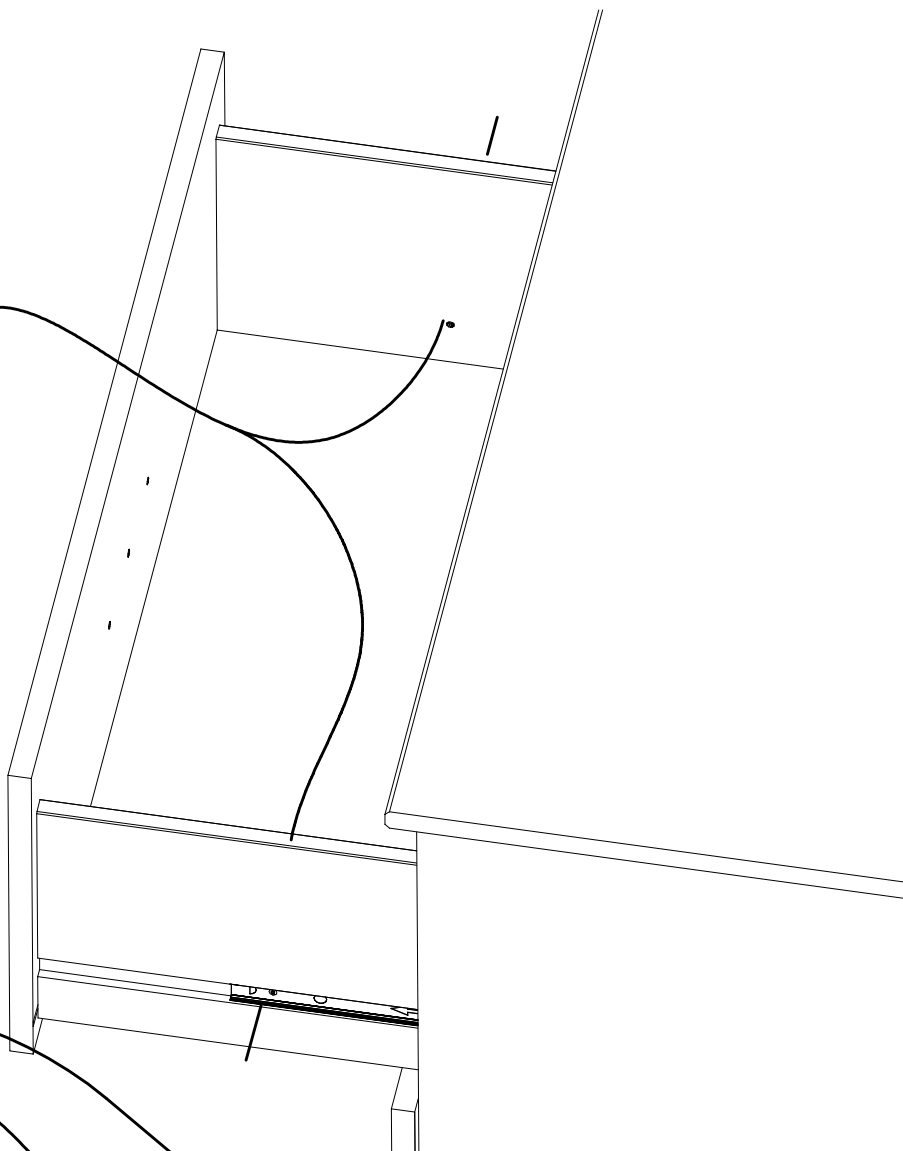
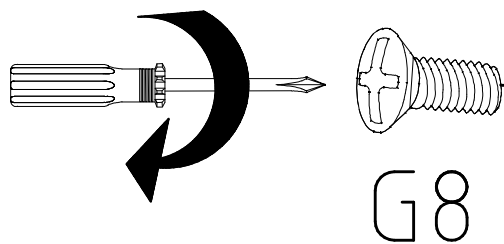
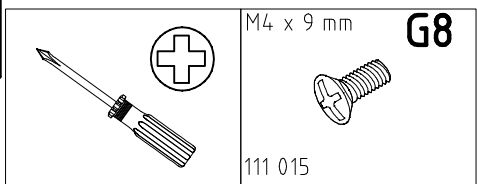
980105

28.02.14 / 17.06.14

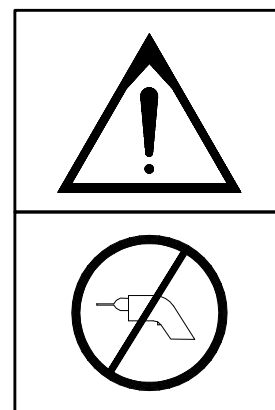
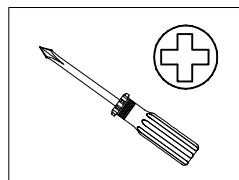
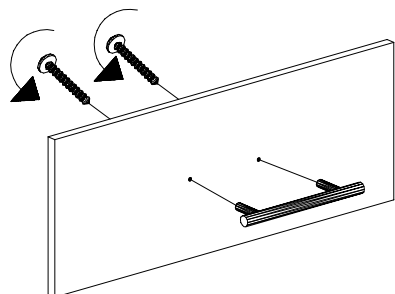
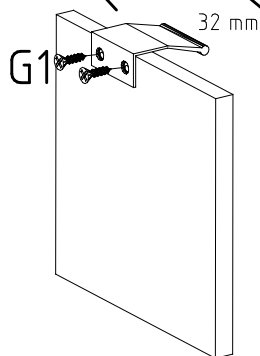
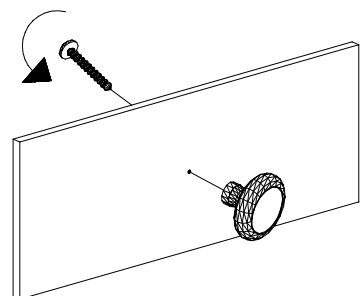
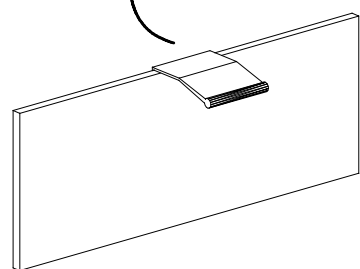
06 14

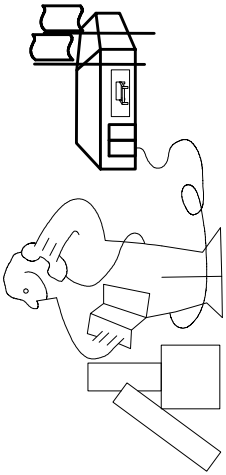
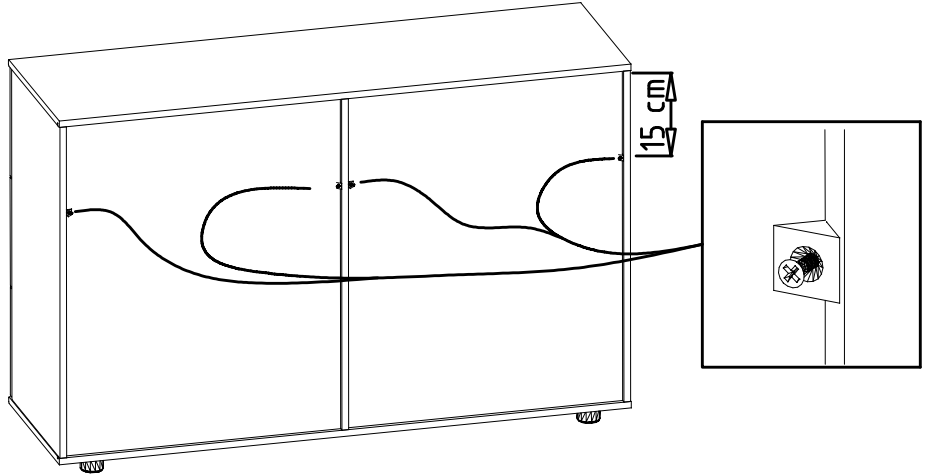
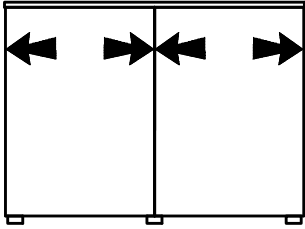
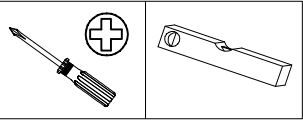
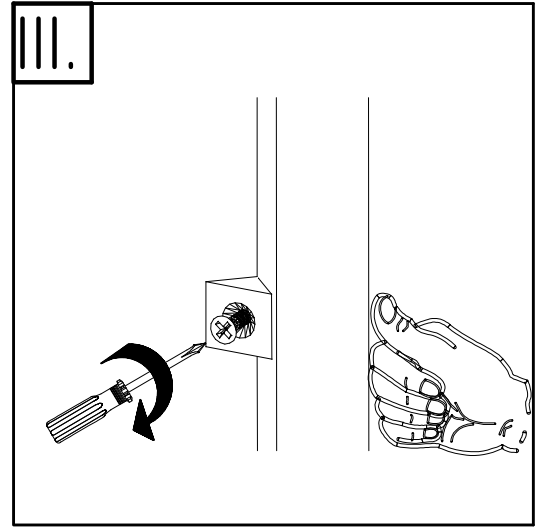
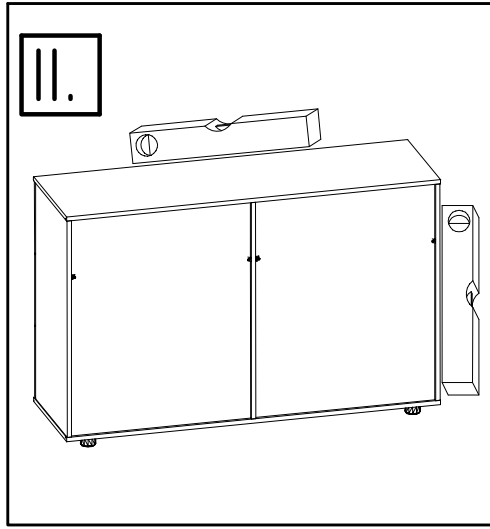
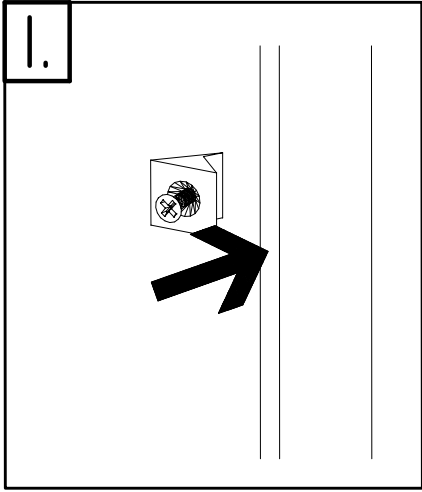
6/8

9

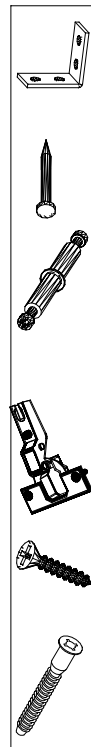
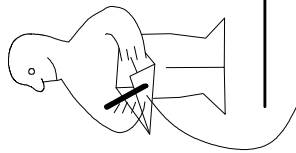
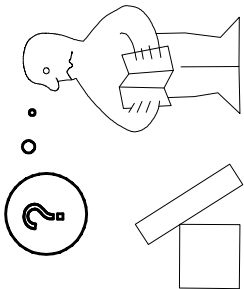
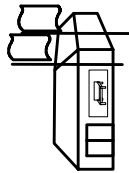
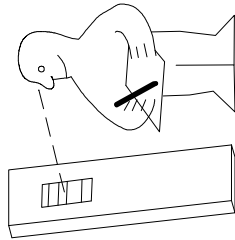


10





Modell/Model/Modèle



<121 370>	< G 1 >	<4x>

Änderungen die dem technischen Fortschritt geschuldet sind, behalten wir uns vor!

Bei nicht vorschriftsmäßiger und/ oder nicht fachmännischer Montage wird bei Personen- und/ oder Sachschäden keine Haftung übernommen.

WIMEX Wohnbedarf/ Import Export Handels GmbH/ Postfach 1407/ 49112 Georgsmarienhütte/ Germany  
 Tel.:(+49) 054-01 8598 16/17 Fax.:(+49) 054-01 8598 33 Mail: service\_H@wimex-online.com