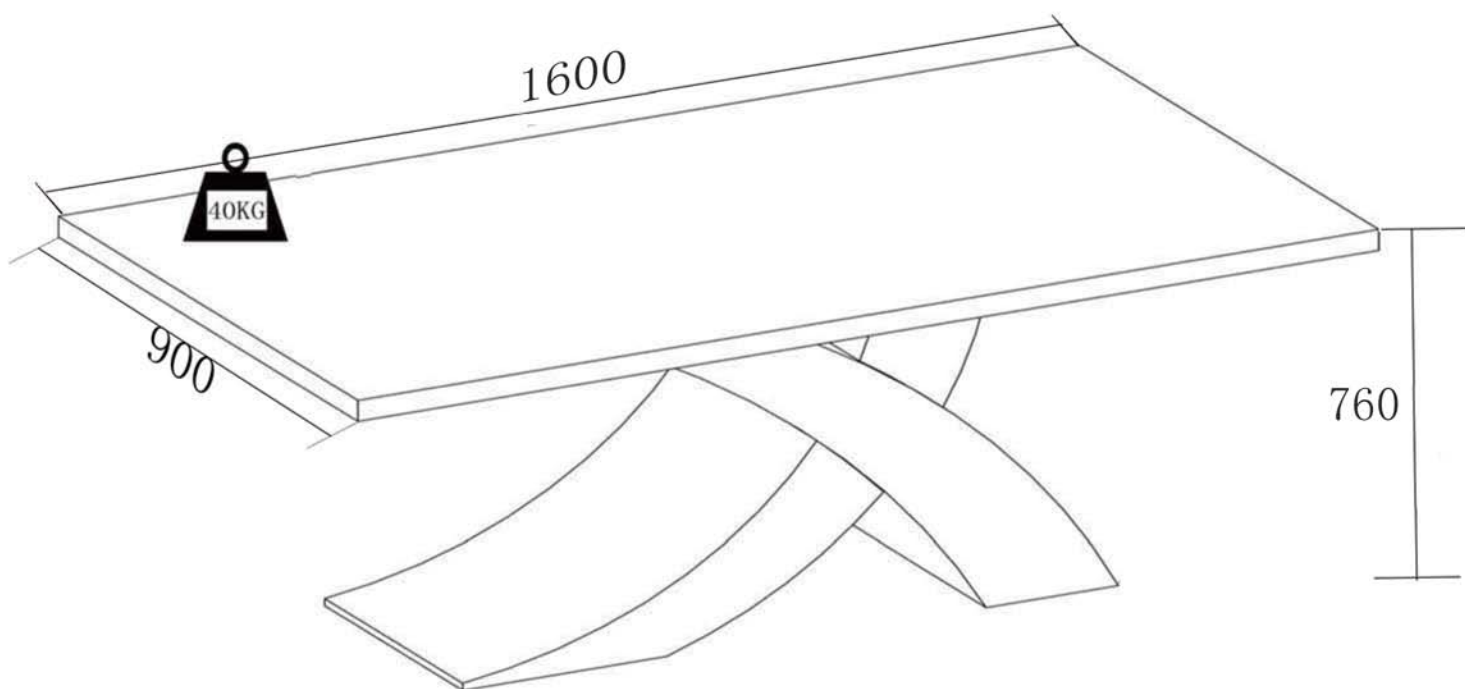


ADAM



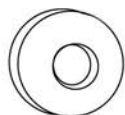
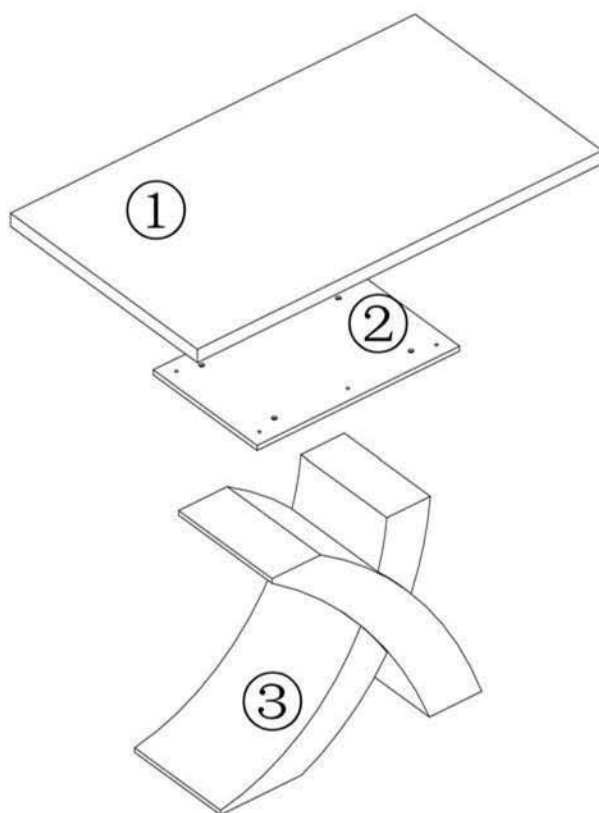
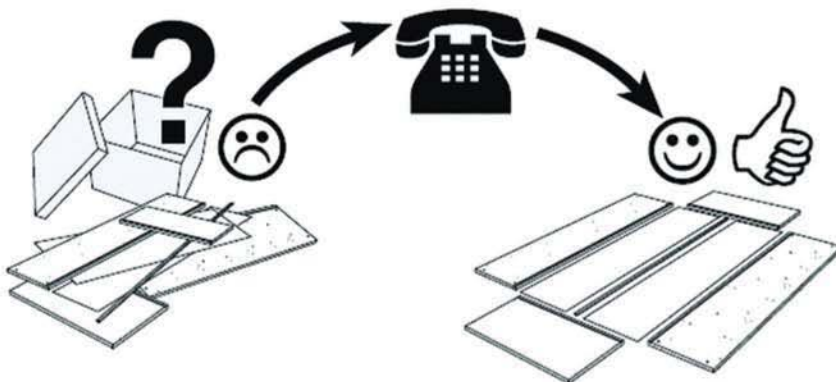
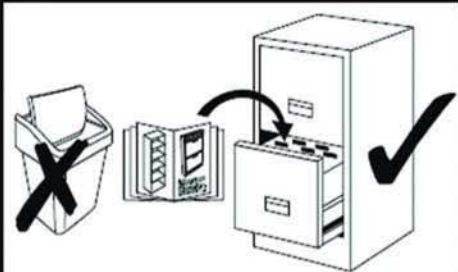
- | | |
|---|-------------------------------------|
| (D) Montageanleitung | (GB) Assembly instructions |
| (FR) Notice de montage | (IT) Istruzioni di montaggio |
| (NL) Handleiding voor de montage | (PL) Instrukcja montażu |
| (CZ) Montážní návod | (SK) Návod na montáž |
| (HU) Szerelési útmutató | (RO) Instrucțiuni de montaj |
| (TR) Montaj talimatı | (RU) ИНСТРУКЦИЯ ПО МОНТАЖУ |

**Service • Assistenza • Dienstverlening • Serwis
Servis • Szerviz • Сервисная служба**

Name • Nom • Nome • Naam •
Nazwa • Jméno • Názov • Név •
Denumire • Ísim • Название

Nr. • No. • N° • Номер • Č. Sz

Tур • Type • Tip • Típus • Тиро •
Тип



A×10

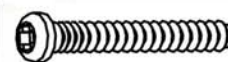


B×10



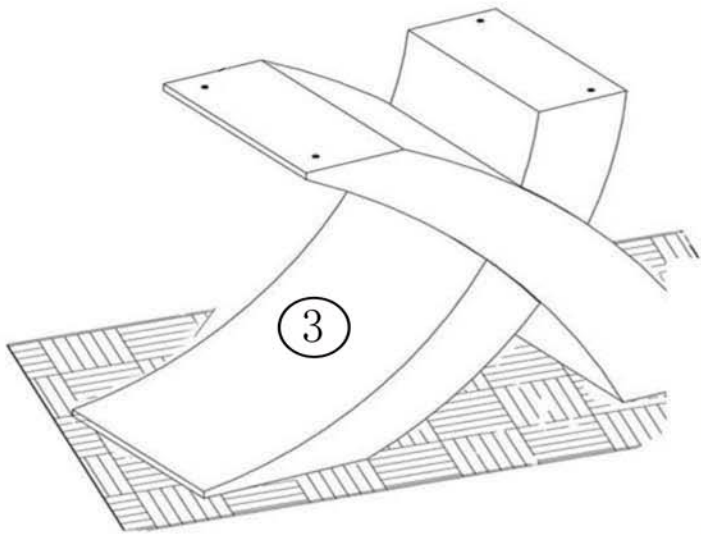
C×1

M6*25MM

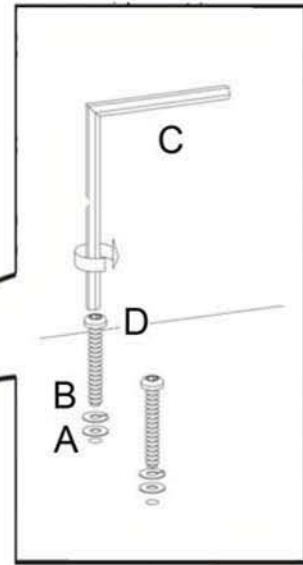
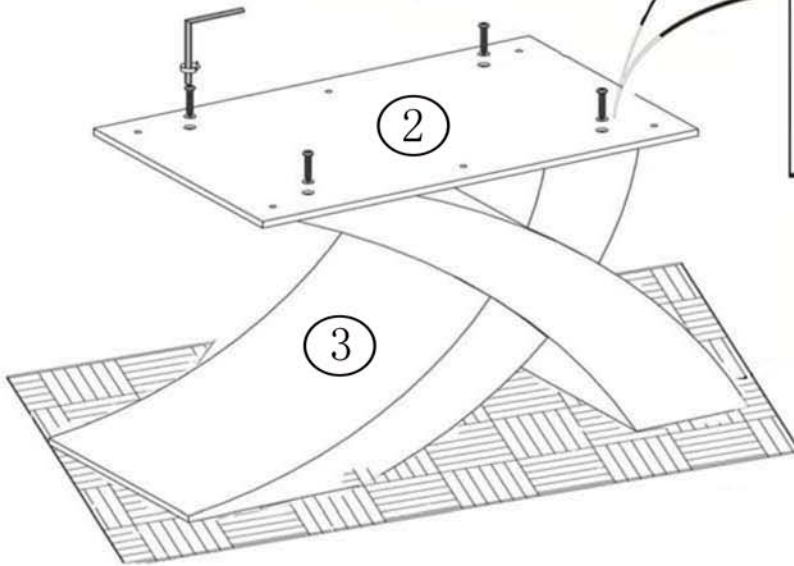


D×10

1



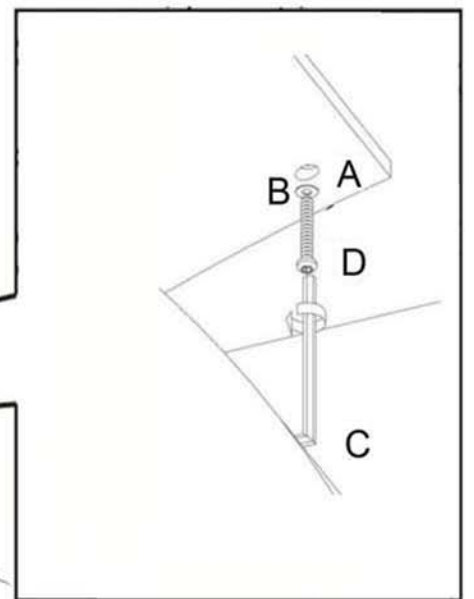
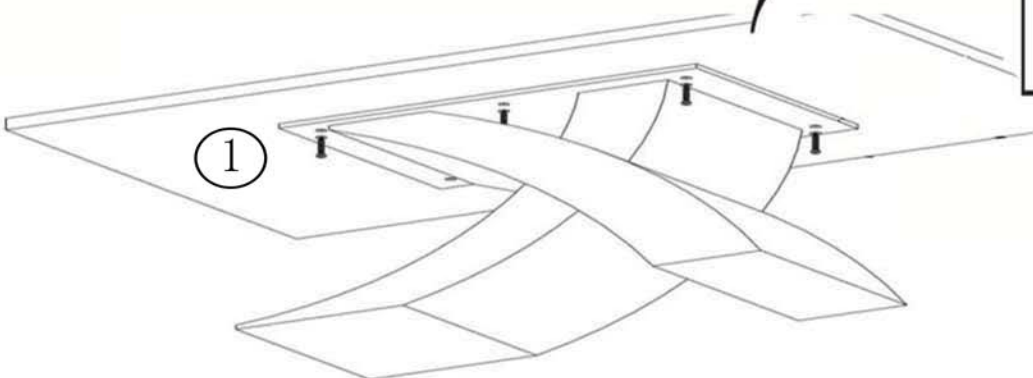
2



- CX1
- Bx4
- Ax4
- Dx4
M6x25mm

3

- CX1
- Bx6
- Ax6
- Dx6
M6x25mm



3/4

