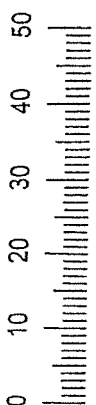


- D** Montageanleitung
- GB** Assembly Instructions
- NL** Handleiding vóór de montage
- PL** Instrukcja montażu
- HU** Szerelési útmutató
- RO** Instrucțiuni de montaj
- FR** Notice de montage
- IT** Istruzioni di montaggio
- CZ** Montážní návod
- SK** Návod na montáž
- TR** Montaj talimatı
- RU** Инструкция по монтажу

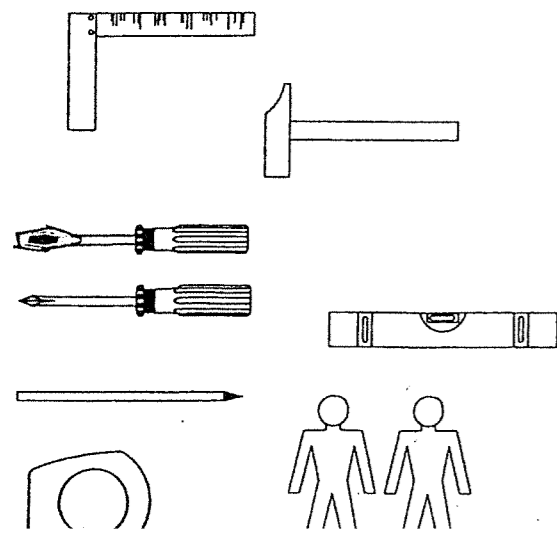
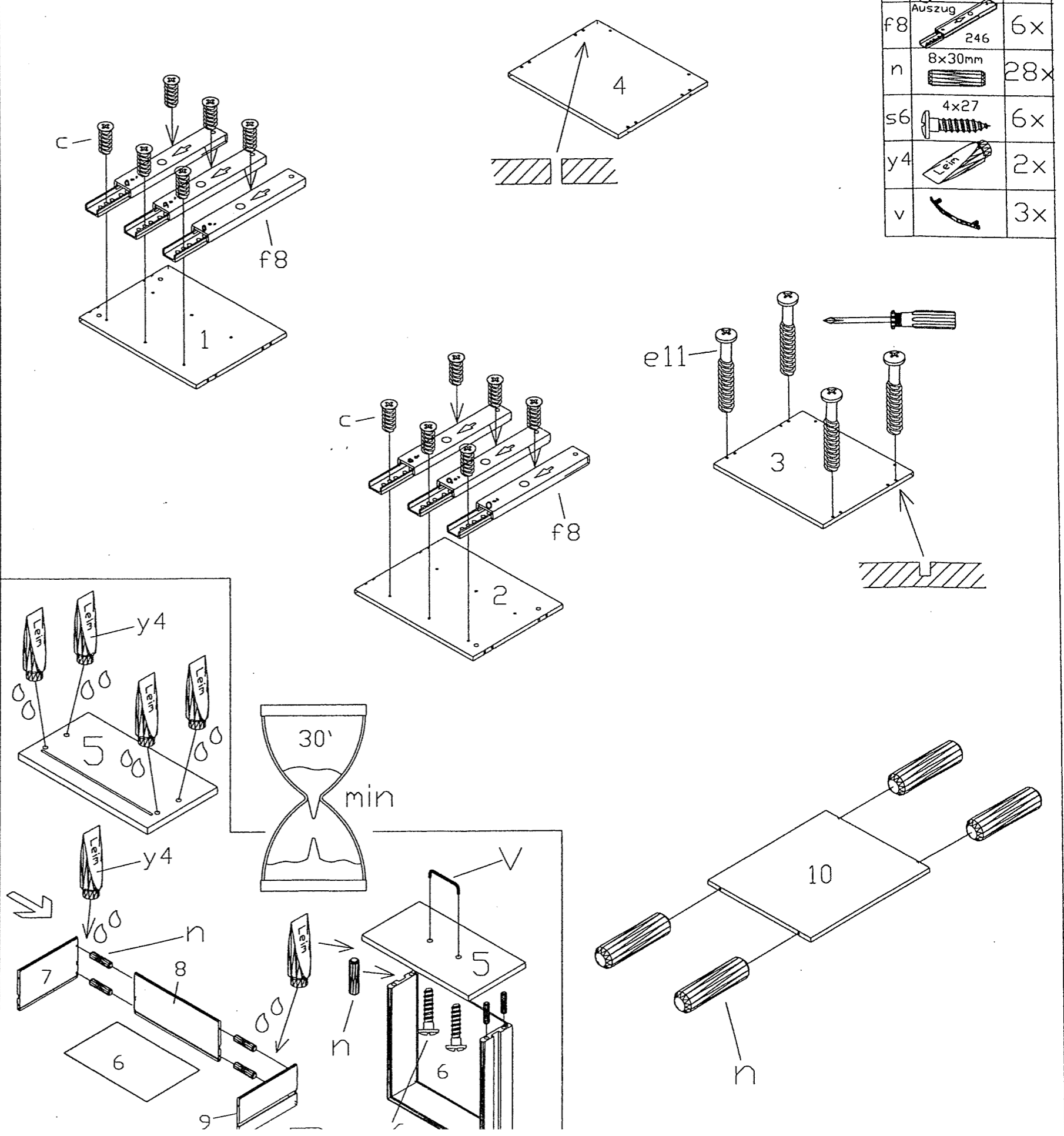
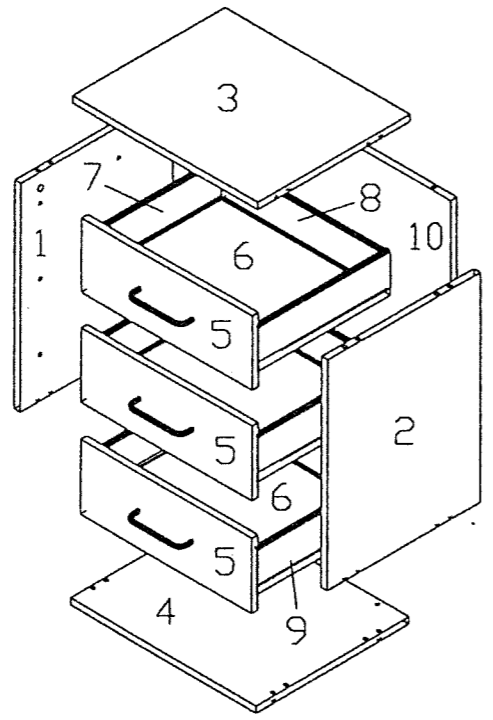


**Service • Assistenza • Dienstverlening • Serwis**  
**Servis • Szerviz • Сервисная служба**

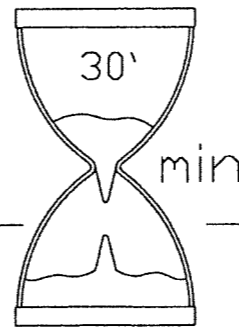
Name • Nom • Noma • Nomen Имя • Имя • Имя • Имя Имя • Имя • Имя • Имя	ST
Nr. • No. • N° • Номер • C • Sz	
Typ • Type • Típus • Tipus • Typ Typ	9.8212

c	6,3x11 kurz	12x
e11	24,3	4x
f8	246	6x
n	8x30mm	28x
s6	4x27	6x
y4	3,5x15	2x
v	3,5x15	3x


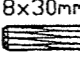
- |                     |   |
|---------------------|---|
| 1. ASL 484x370x15mm | 1 |
| 2. ASR 484x370x15mm | 1 |
| 3. BL 450x370x15mm  | 1 |
| 4. BD 450x370x15mm  | 1 |
| 5. SKV 415x157x15mm | 3 |
| 6. SKB 396x318x3mm  | 3 |
| 7. SZL 322x97x12mm  | 3 |
| 8. SZH 385x97x12mm  | 3 |
| 9. SZR 322x97x12mm  | 3 |
| 10. RW 484x419x15mm | 1 |



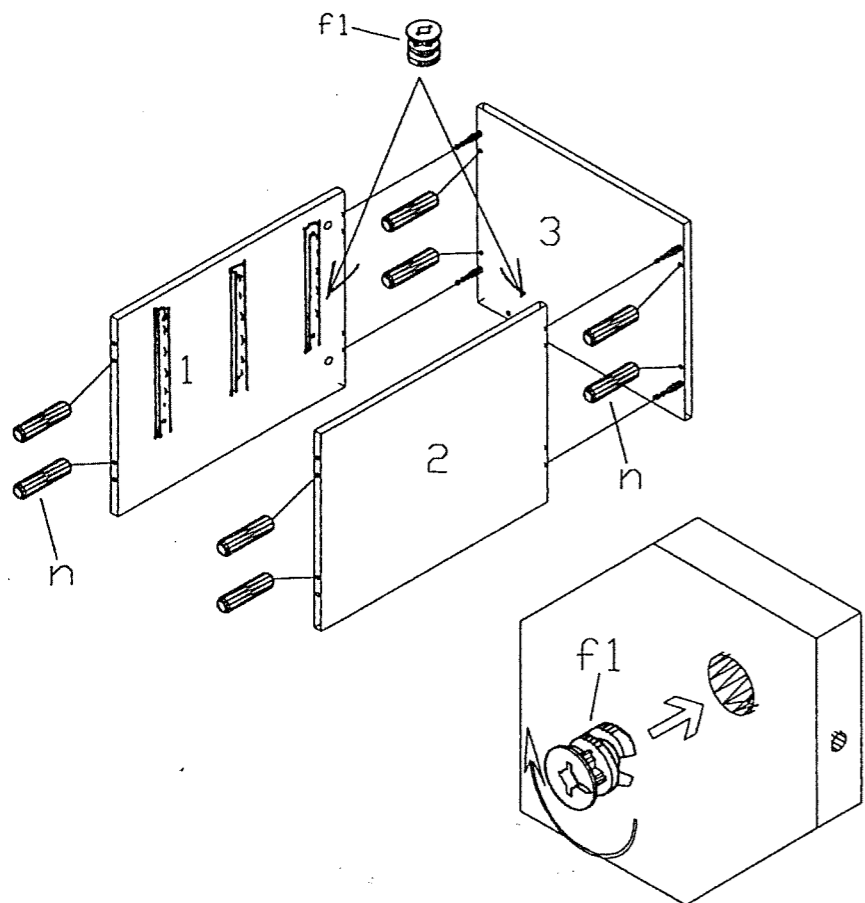
c	6,3x11 kurz	12x	s6	4x27	6x
e11	24,3	4x	t1	3,5x15	16x
f1	246	4x	v	3,5x15	3x
f8	246	6x	x3	3,5x15	4x
l	8x30mm	4x	y4	3,5x15	2x
n	8x30mm	36x			
q10	M4x9	6x			

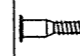


1

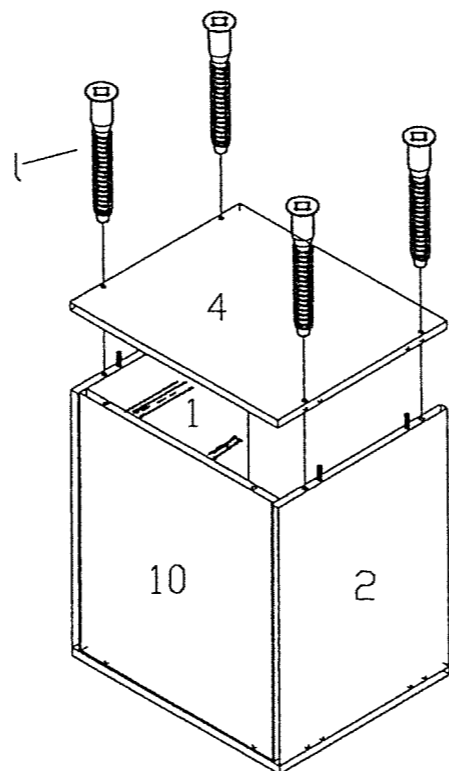
f1		4x
n	8x30mm 	8x


3

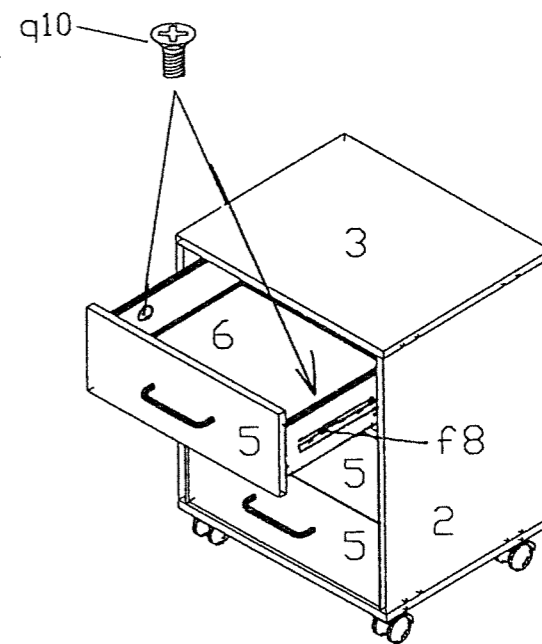


l		4x
---	---	----

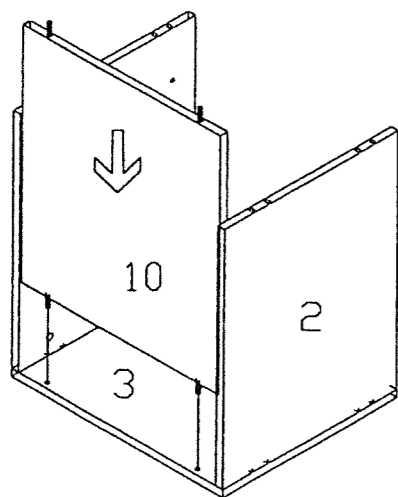
5



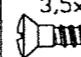

q10		M4x9	6x
-----	--	------	----



2



4

t1	3,5x15 	16x
x3	Lauf-rolle 	4x

