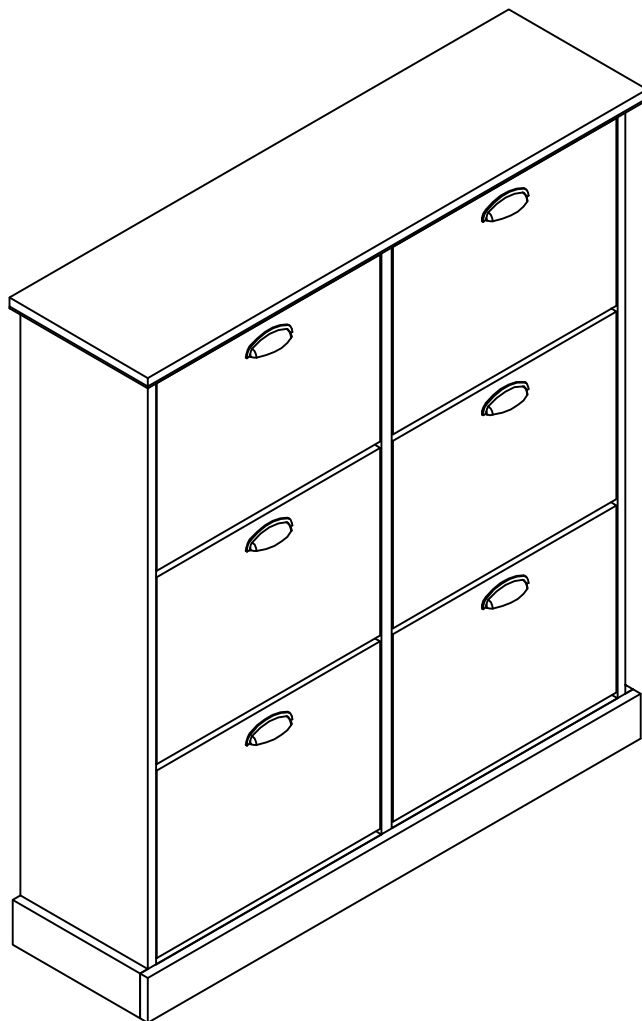
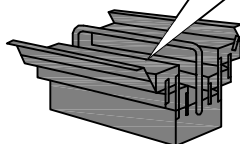
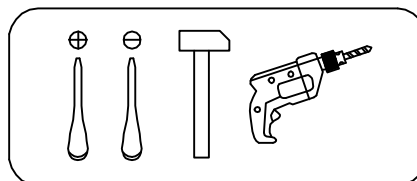
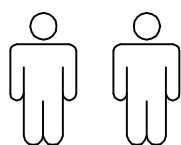


Art. Nr. 6023 7944
























LKZ 41164



- |                                       |                                   |
|---------------------------------------|-----------------------------------|
| <b>D</b> Montageanleitung             | <b>GB</b> Assembly instructions   |
| <b>FR</b> Notice de montage           | <b>IT</b> Istruzioni di montaggio |
| <b>NL</b> Handleiding voor de montage | <b>PL</b> Instrukcja montazu      |
| <b>CZ</b> Montážni návod              | <b>SK</b> Návod na montáž         |
| <b>HU</b> Szerelési útmutató          | <b>RO</b> Instrucțiuni de montaj  |
| <b>TR</b> Montaj talimati             | <b>RU</b> Инструкция по монтажу   |



0  
10  
20  
30  
40  
50  
60  
70  
80  
90  
100

<b>A</b> 090913 7x32 x15 	<b>B</b> 000146 15x12 x14 	<b>C</b> 000151 8x35 x13 	<b>D</b> 230041 22x16 x6 	<b>E</b> 013794 M4x22 x12 	<b>F</b> 154398 x6 
<b>G</b> 154409 x6 	<b>H</b> 000759 3x20 x52 	<b>I</b> 000758 4x16 x36 	<b>J</b> 180413 6.3x13 x12 	<b>K</b> 155999 x1 	<b>L</b> 000754 3.5x16 x2 
<b>M</b> 090185 4.5x45 x1 	<b>N</b> 013859 8x40 x1 	<b>O</b> 047752 x12 	<b>P</b> 000767 3x13 x24 	<b>Q</b> 000753 3x13 x24 	<b>R</b> 135021 x12 
<b>S</b> 000084 M6x25 x8 	<b>T</b> 122925 x1 	<b>U</b> 062367 x4 	<b>V</b> 000147 15x16 x3 	<b>W</b> 000763 3.5x16 x4 	

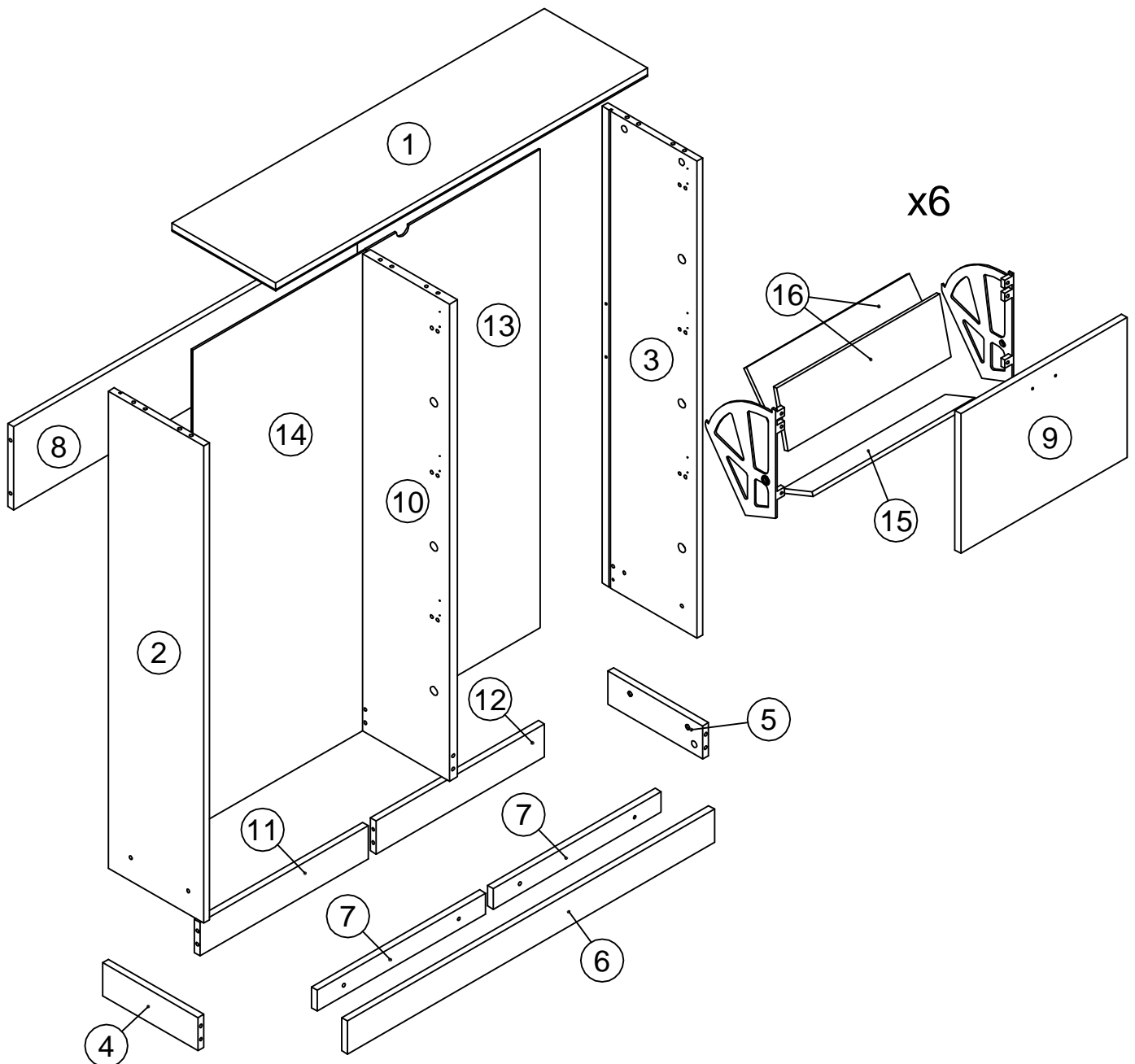
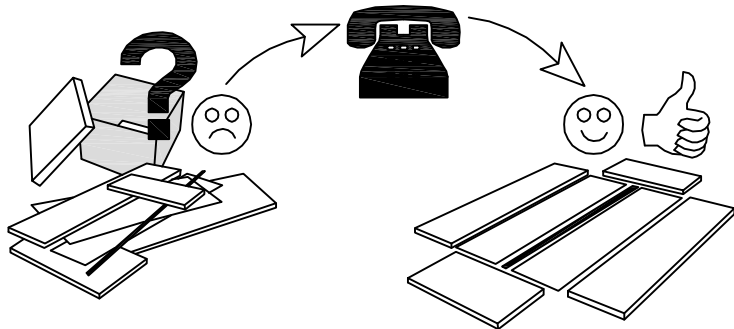
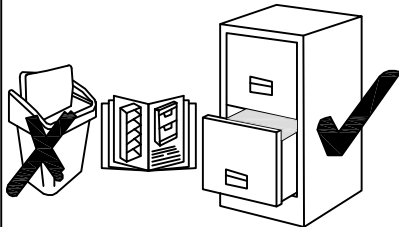
N	Size/MaB (mm)	Qty	✓	N	Size/MaB (mm)	Qty	✓
1	1036x288x38	1		9	464x337x16	6	
2	1150x265x16	1		10	1150x242x22	1	
3	1150x265x16	1		11	468x80x16	1	
4	265x80x16	1		12	468x80x16	1	
5	265x80x16	1		13	1154x483x3	1	
6	1022x80x16	1		14	1154x483x3	1	
7	468x50x16	2		15	454x88x10	6	
8	958x200x16	1		16	454x140x10	12	

# Service - Dienstverlening - Serwis - Servis - Сервисная служба


Name - Naam - Nazwa - Isim - Название

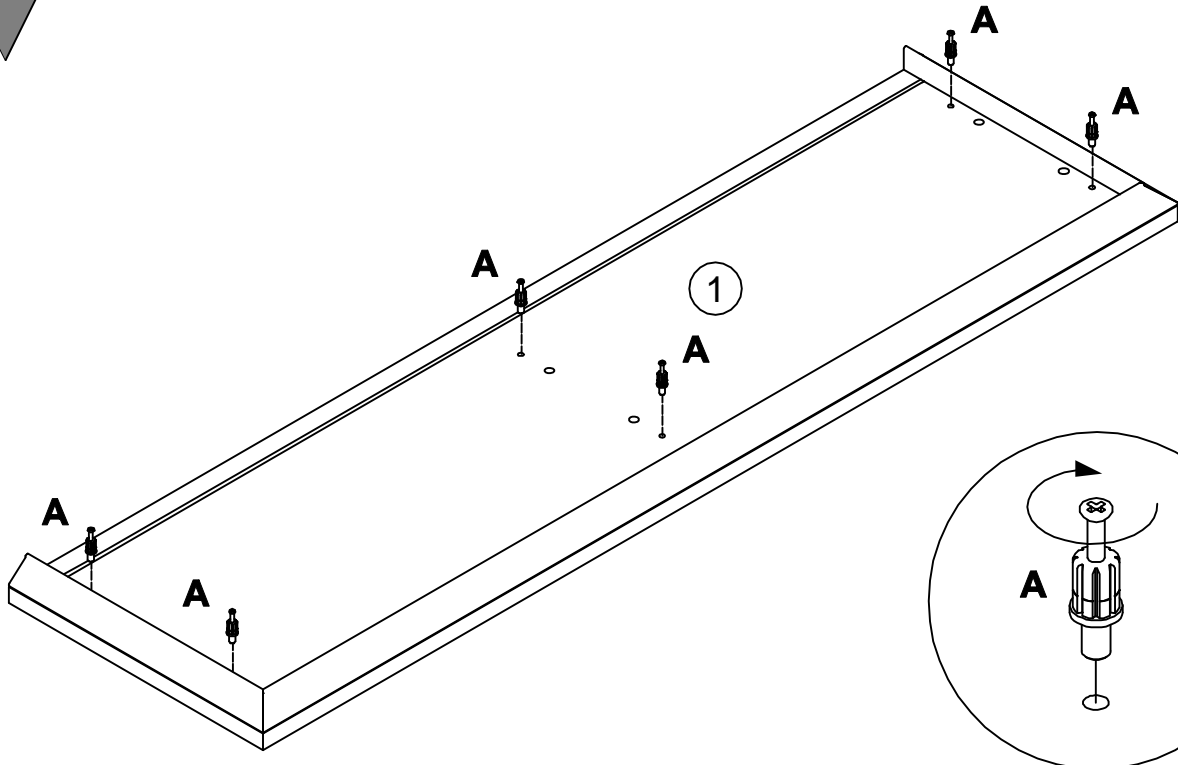
Nr. - No. - Номер

Typ - Type - Tip - Тип



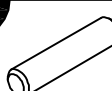


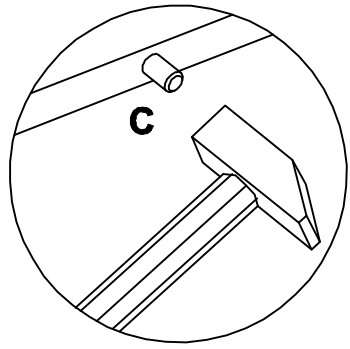
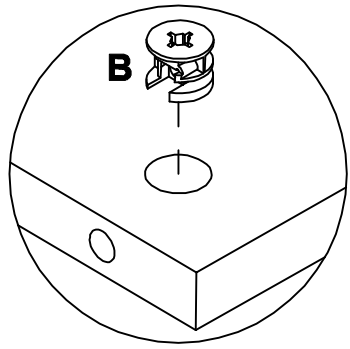
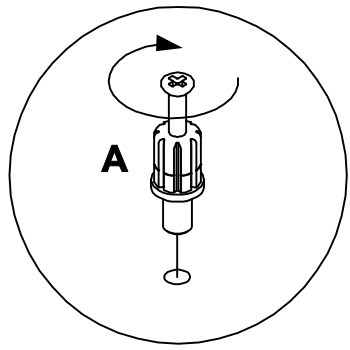
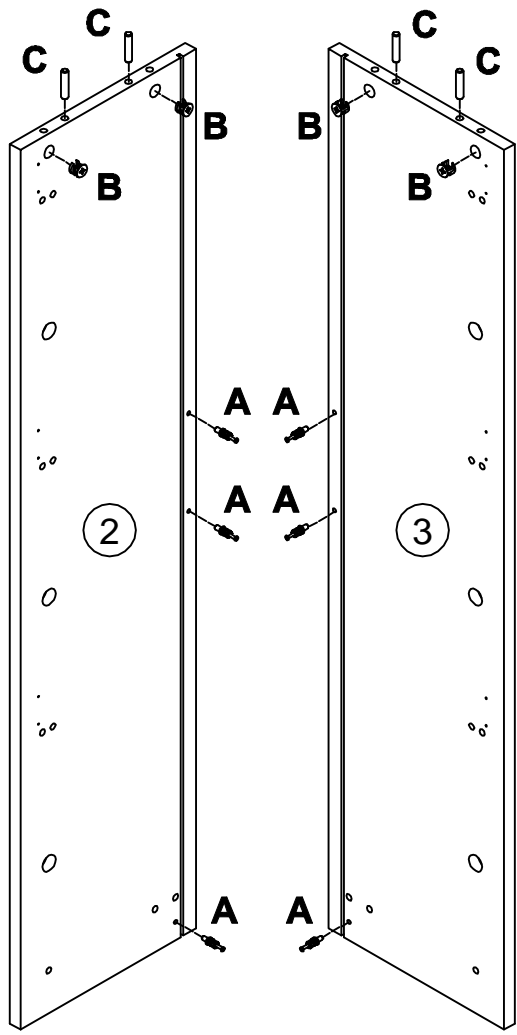
1

<b>A</b>		7x32
090913		<b>x6</b>

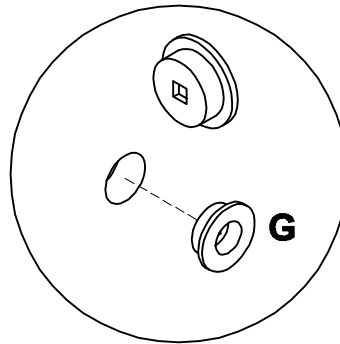
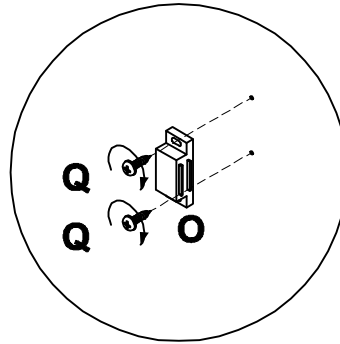
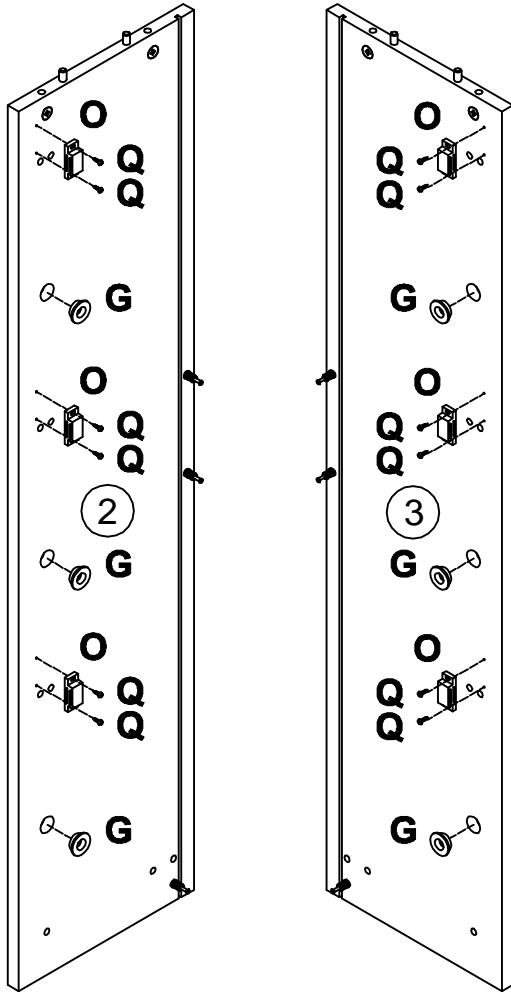


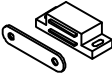


2

<b>A</b>		7x32
090913		<b>x6</b>
<b>B</b>		15x12
000146		<b>x4</b>
<b>C</b>		8x35
000151		<b>x4</b>

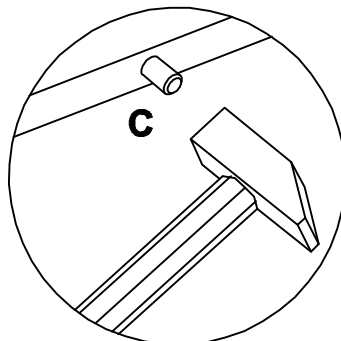
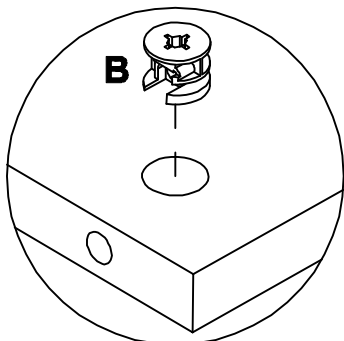
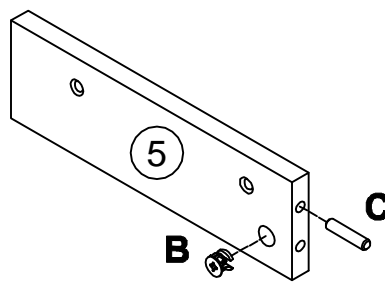
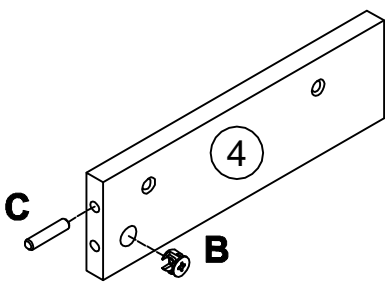




3

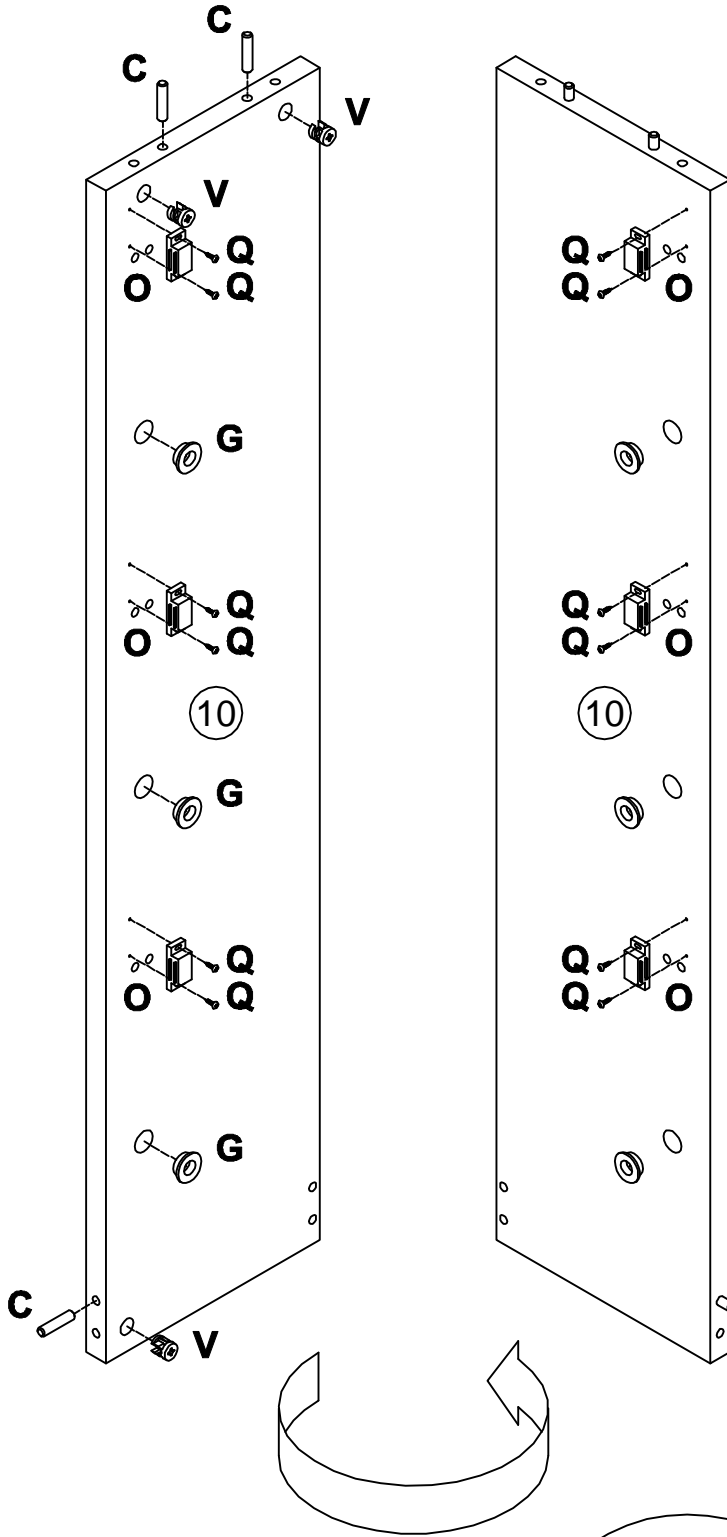


- O** 047752  x6
- Q** 000753  3x13 x12
- G** 154409  x3

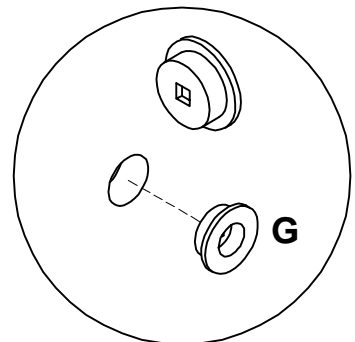
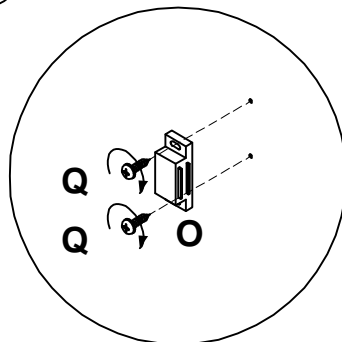
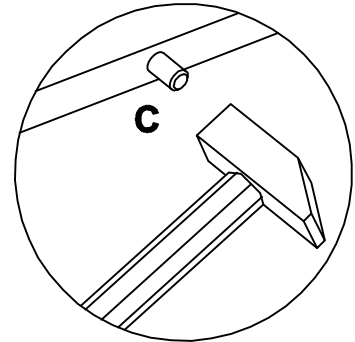
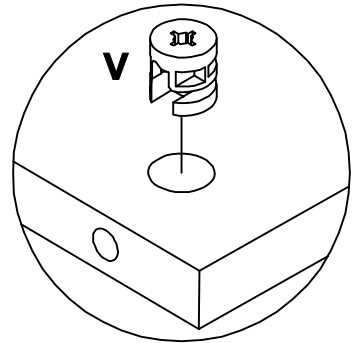
4



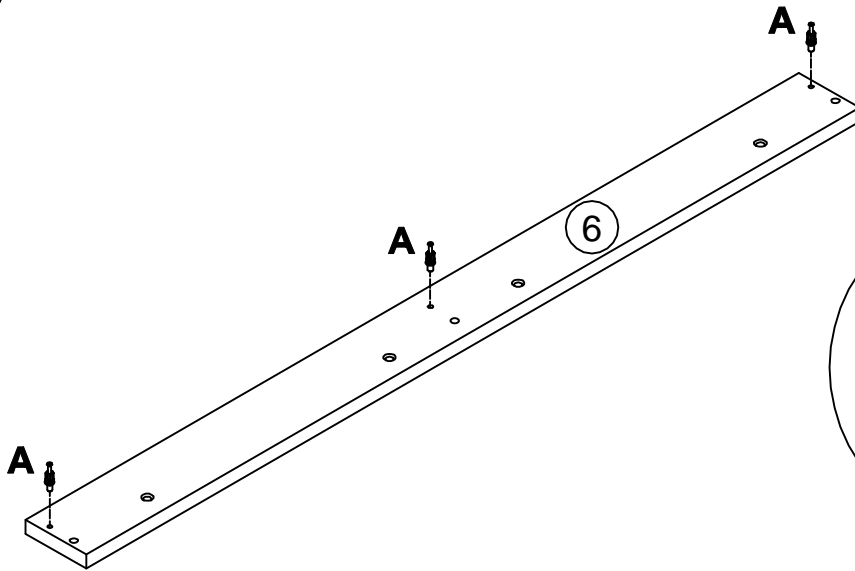
- B** 000146  15x12 x2
- C** 000151  8x35 x2




V		15x16
000147		x3
C		8x35
000151		x3
O		x6
047752		x6
Q		3x13
000753		x12
G		x3
154408		x3

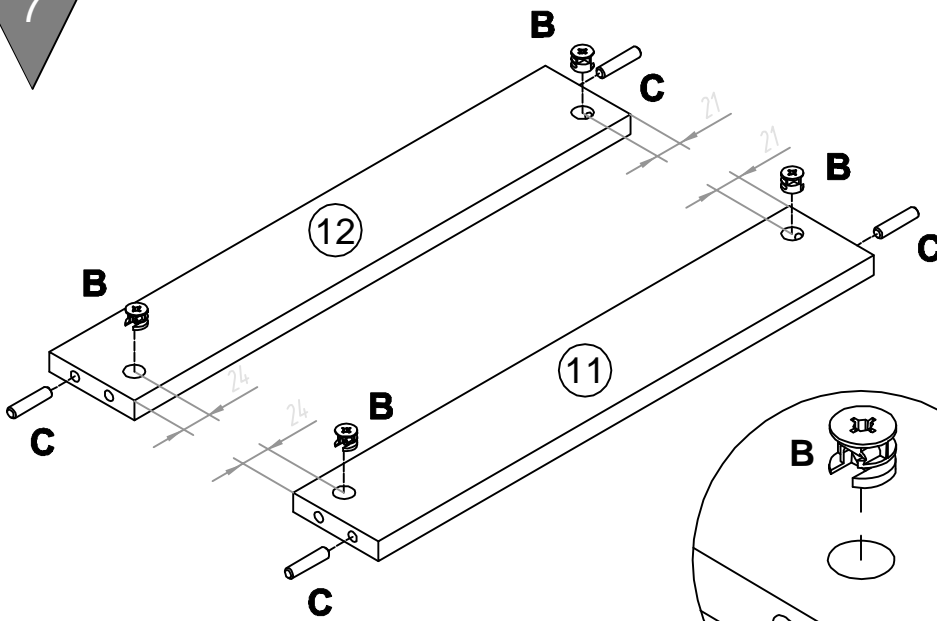




6

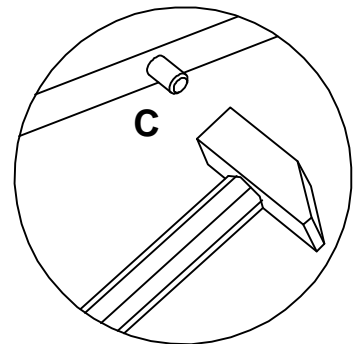
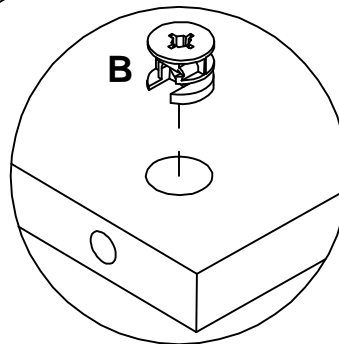


<b>A</b>		7x32
090913		<b>x3</b>

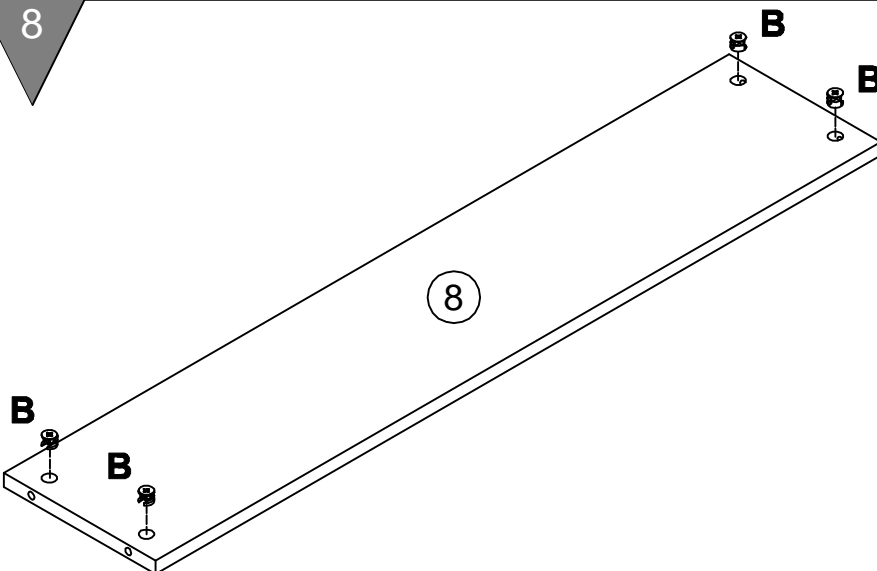
7




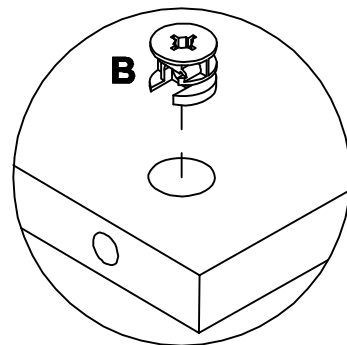
<b>B</b>		15x12
000146		<b>x4</b>
<b>C</b>		8x35
000151		<b>x4</b>



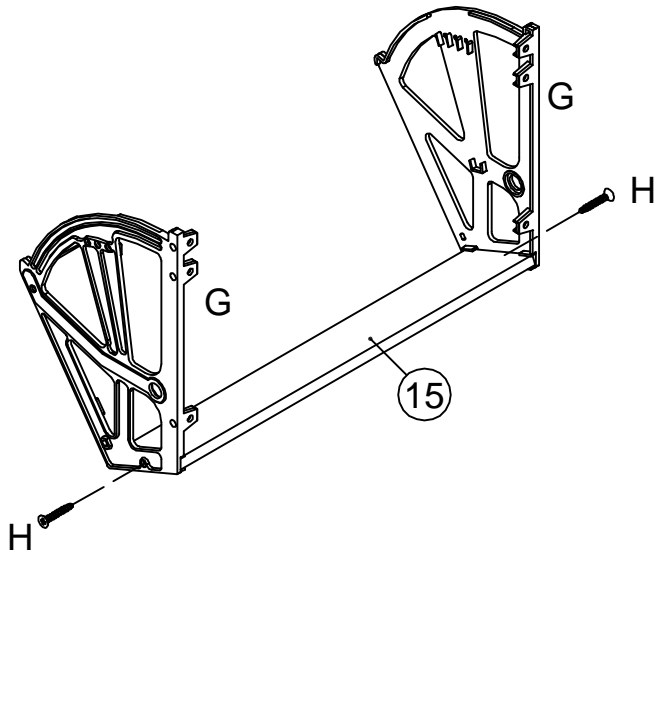
8



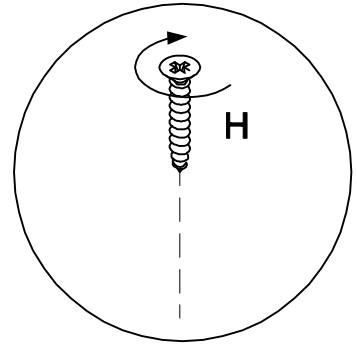
<b>B</b>		15x12
000146		<b>x4</b>



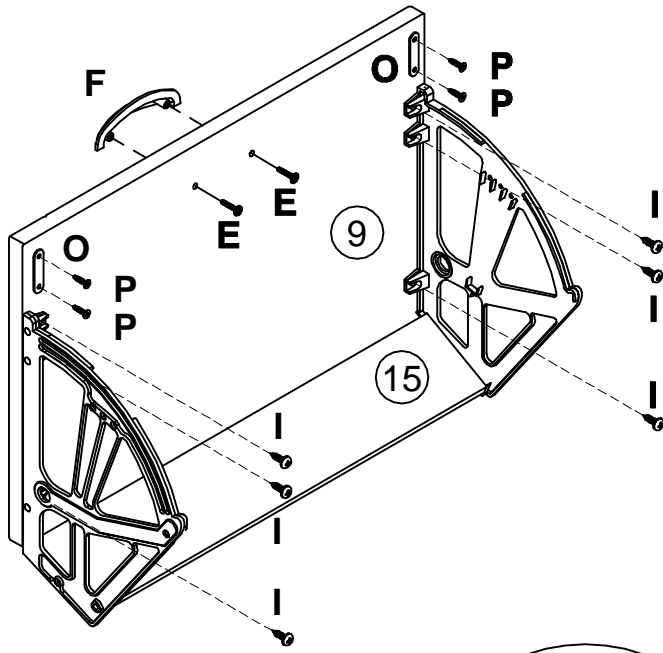
9 x6



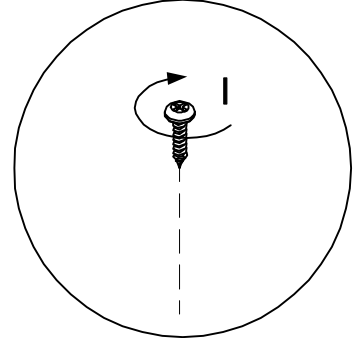
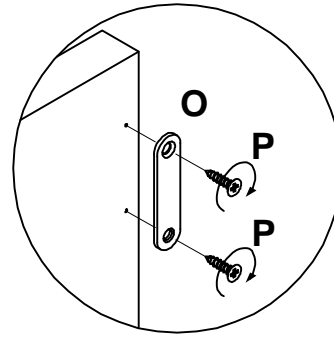
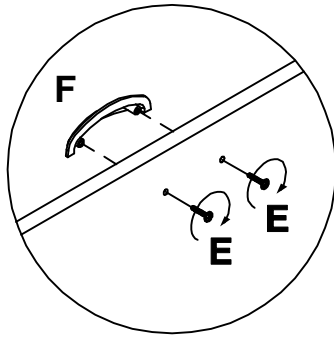
- H** 000759 3x20 x12
- G** 154409 x6



10 x6



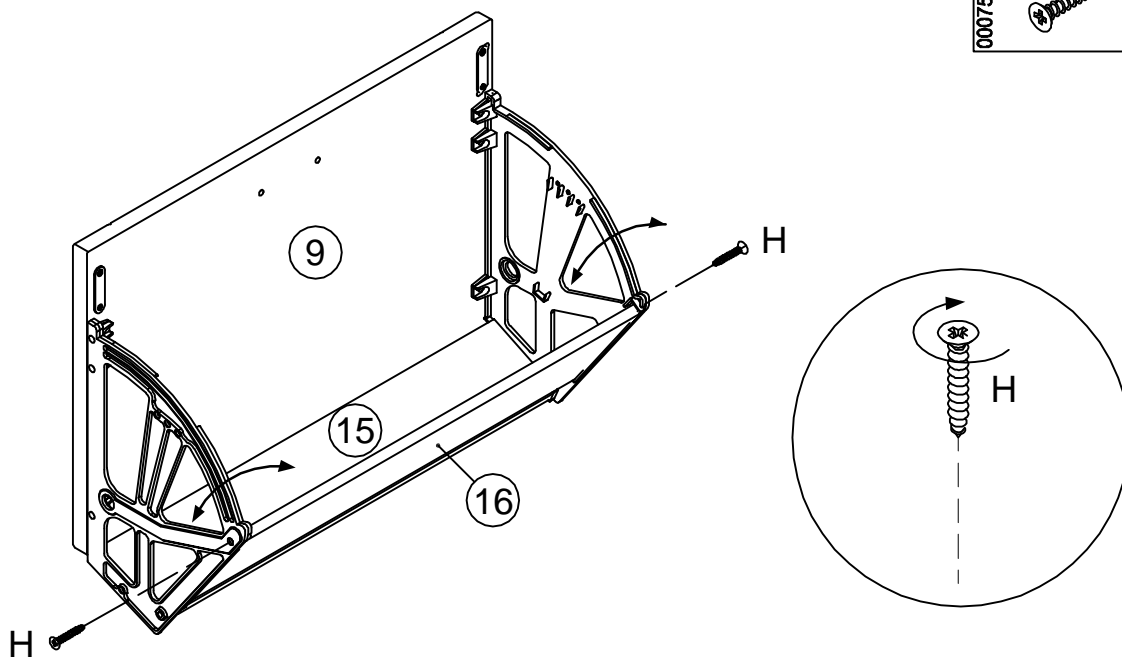
- F** 154398 x6
- E** 013794 M4x22 x12
- I** 000758 4x16 x36
- O** 047752 x12
- P** 000767 3x13 x24





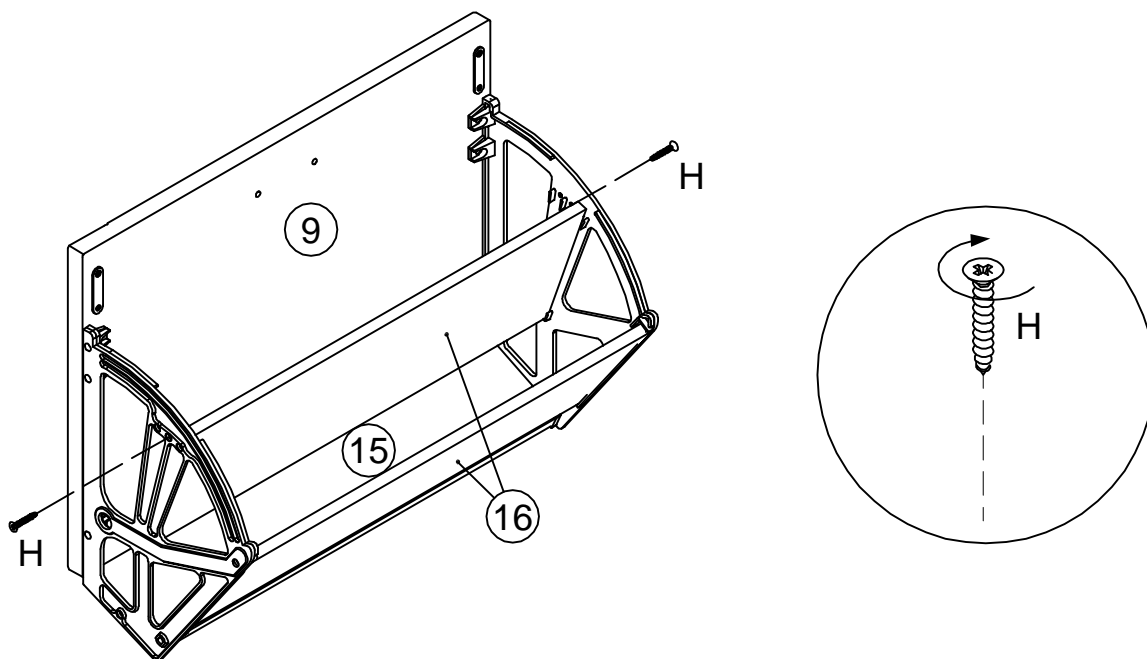
11 x6

H  
000759 3x20  
x12



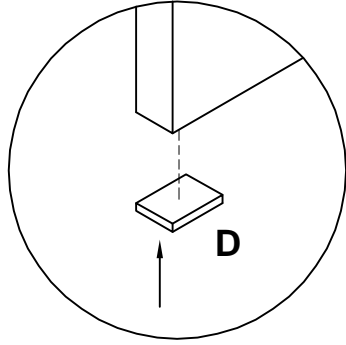
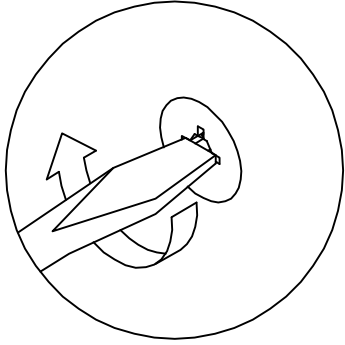
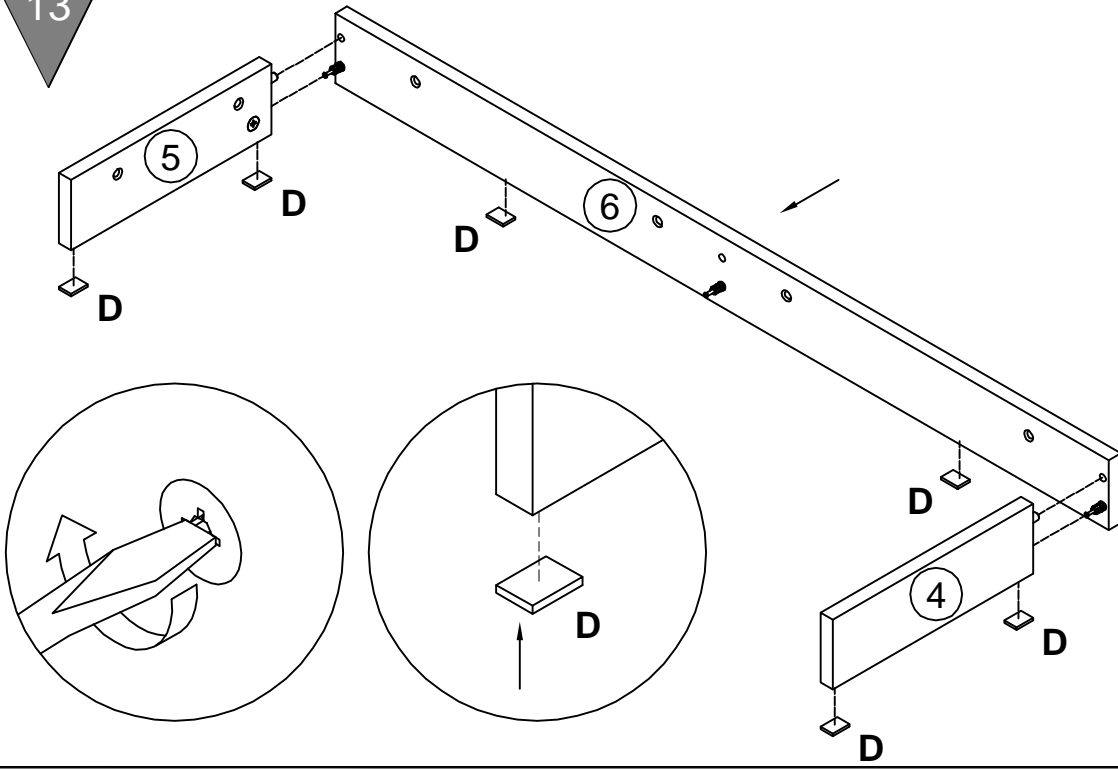
12 x6

H  
000759 3x20  
x12



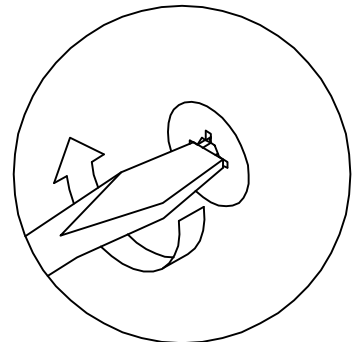
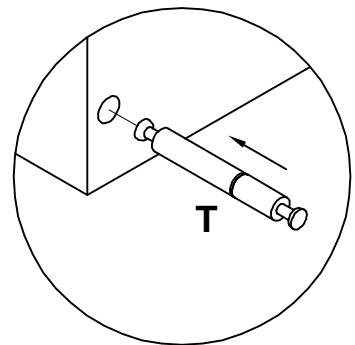
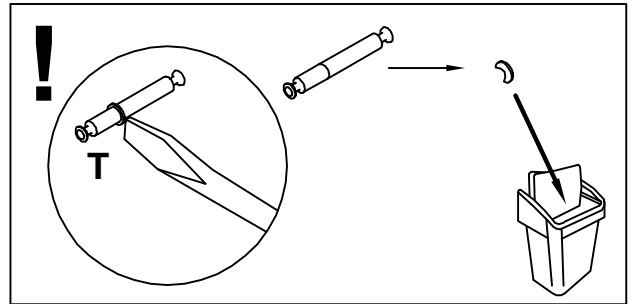
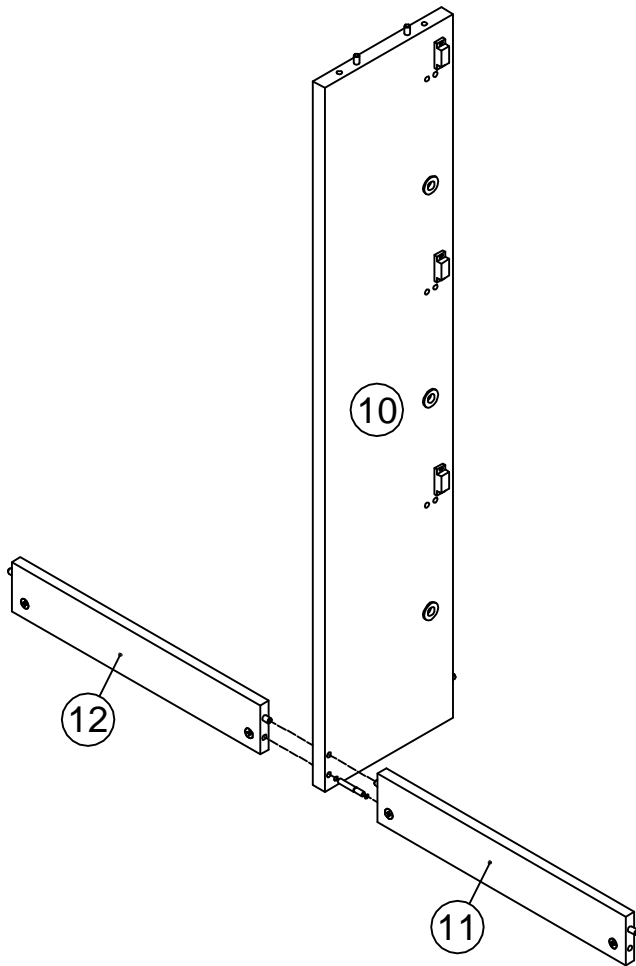
13

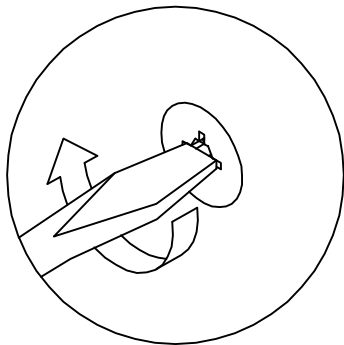
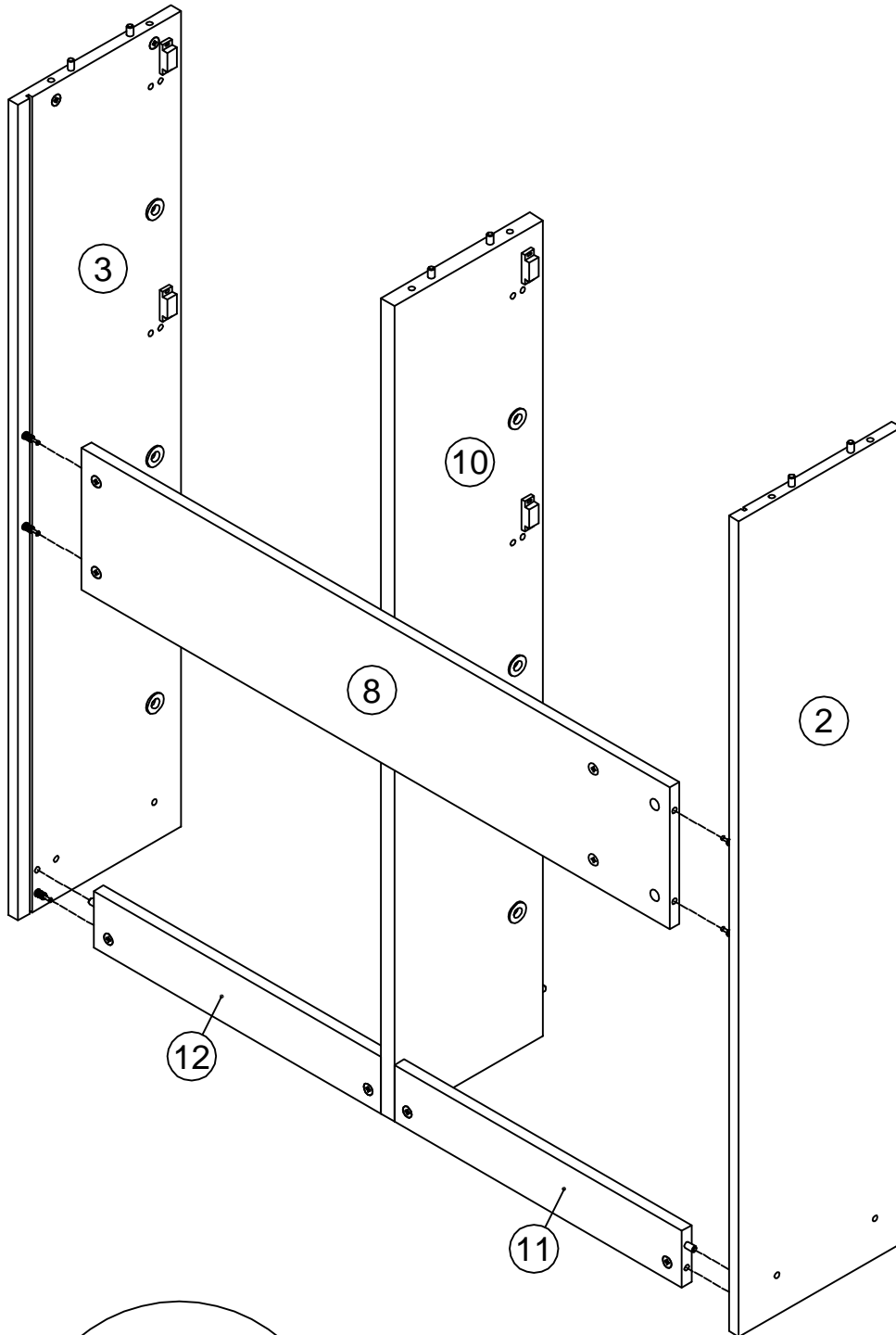
D 22x16  
230041 x6



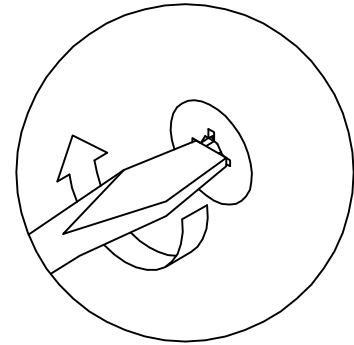
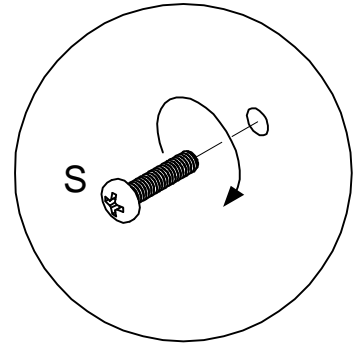
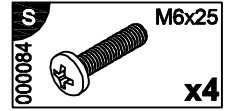
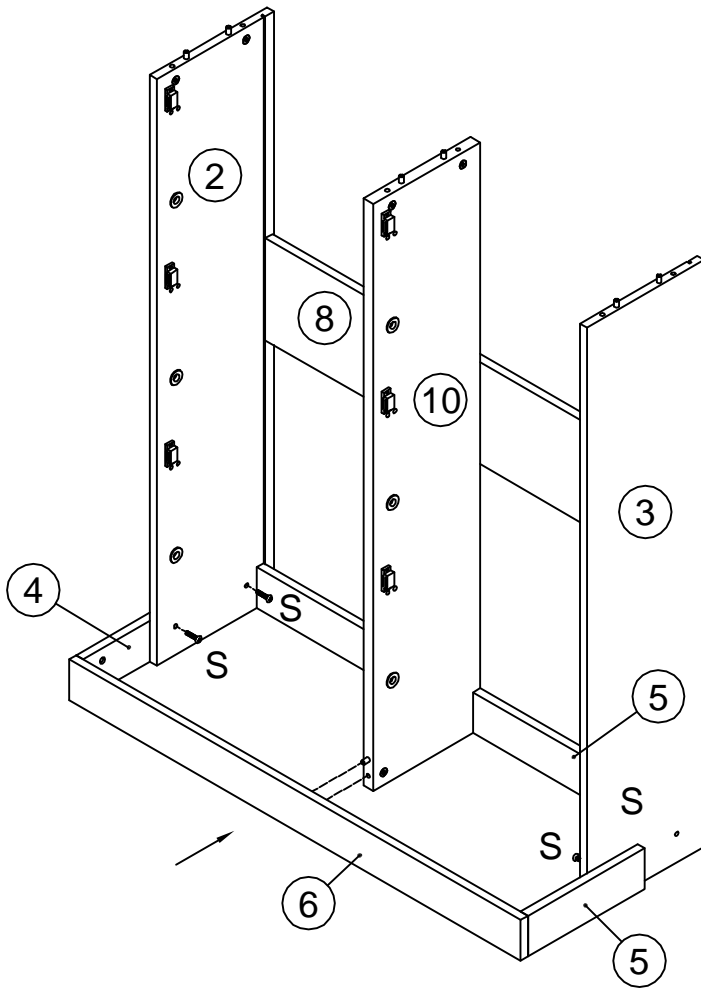
14

T 122925 x1

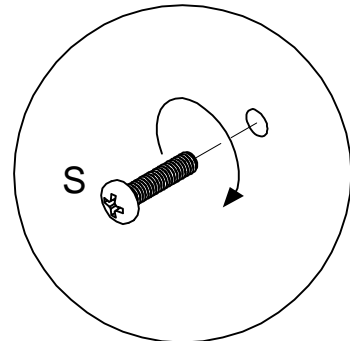
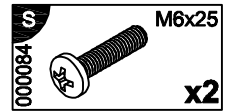
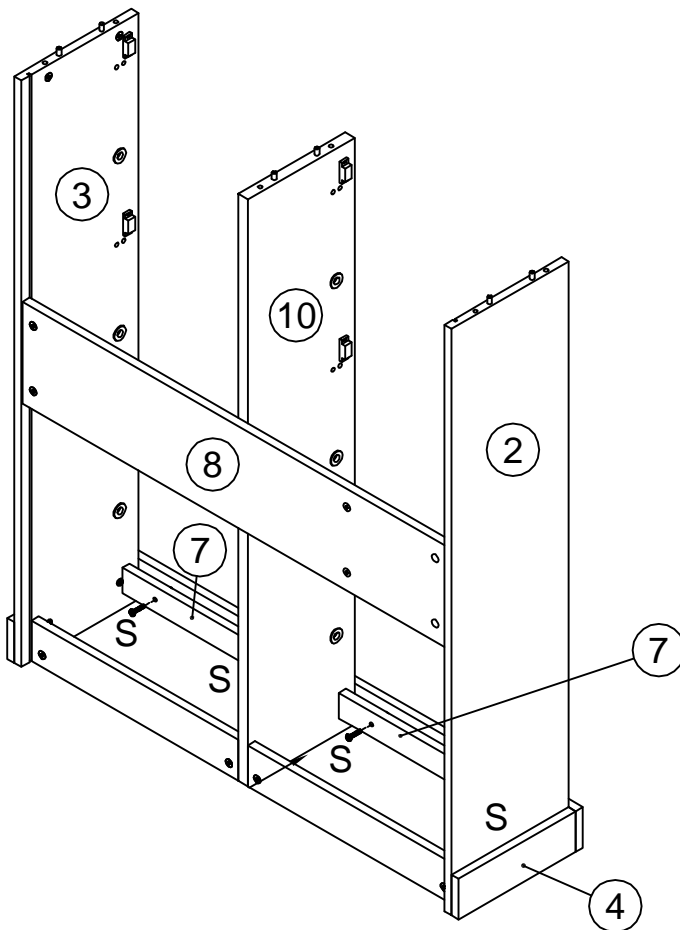




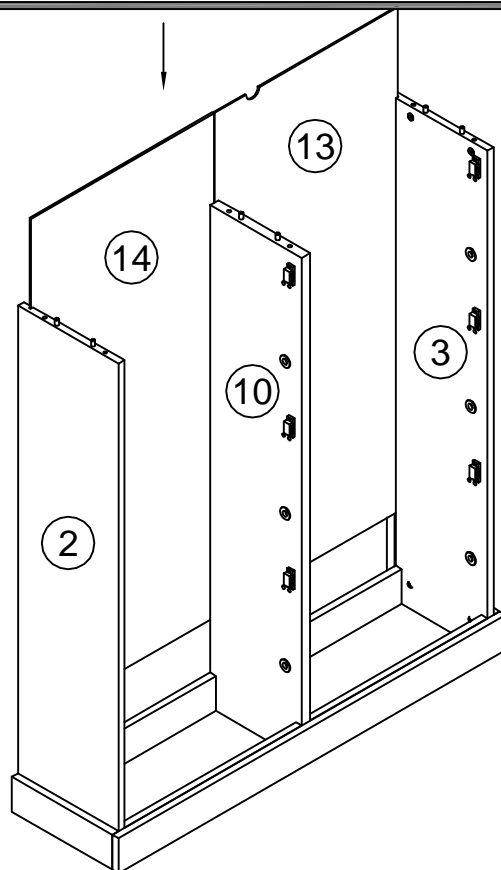
16



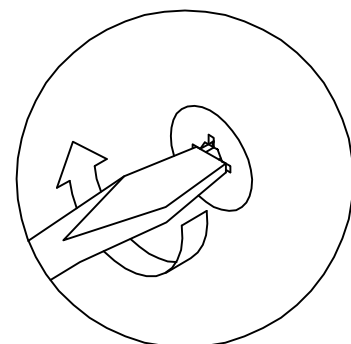
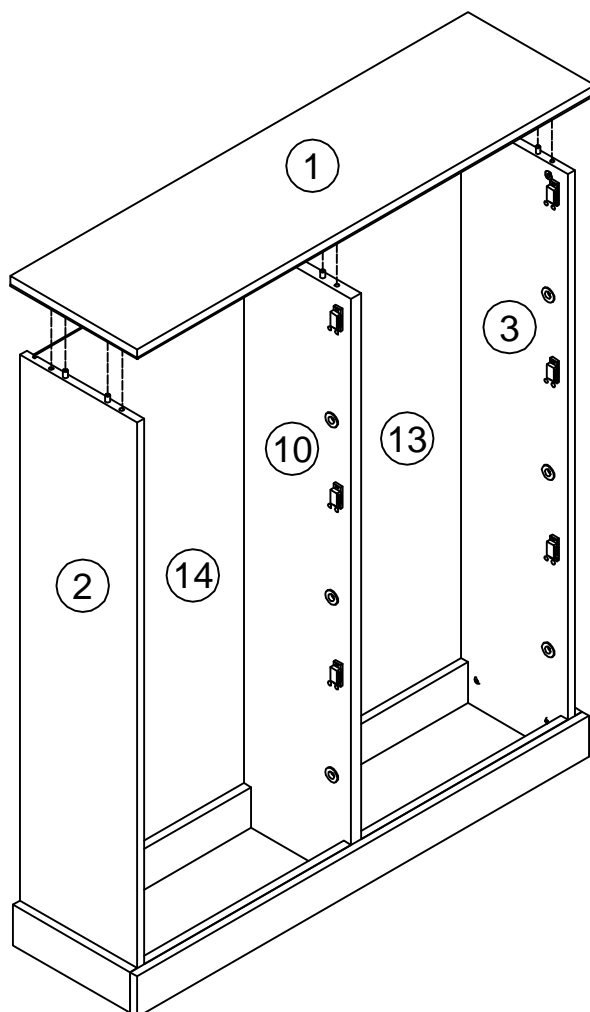
17



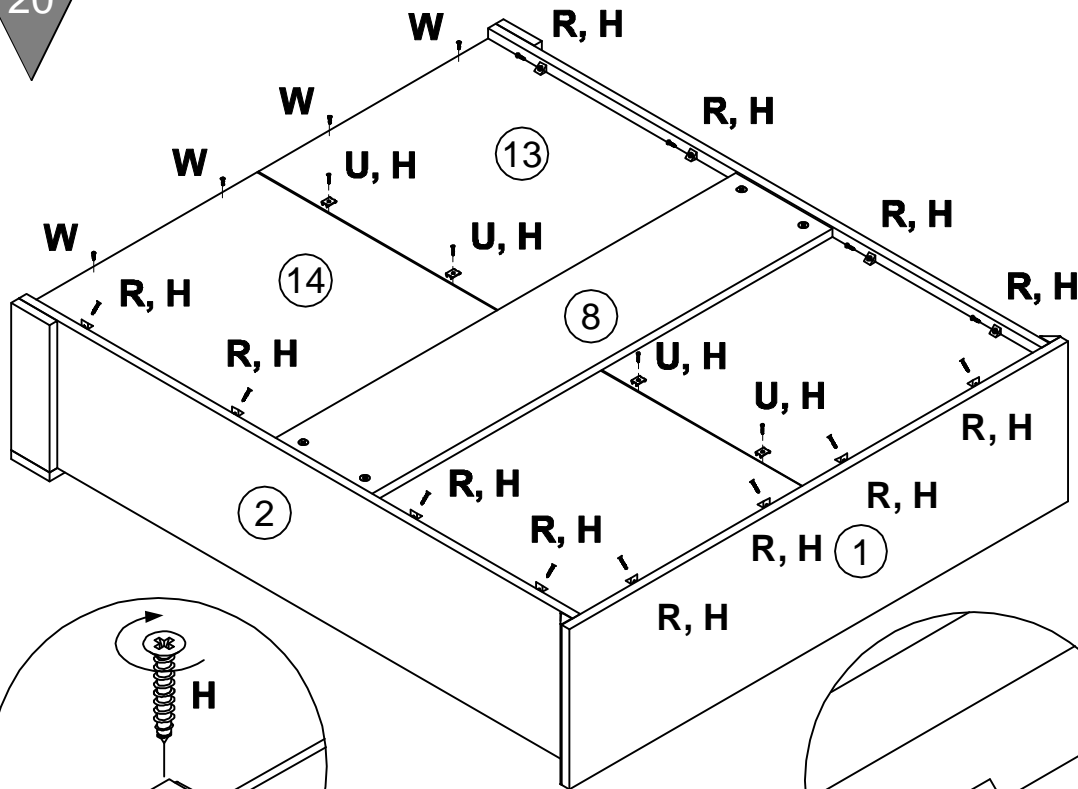
18







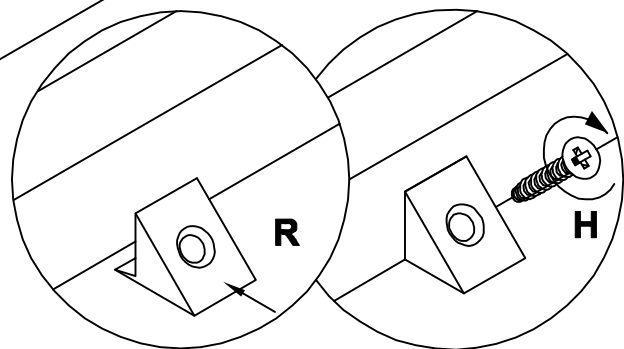
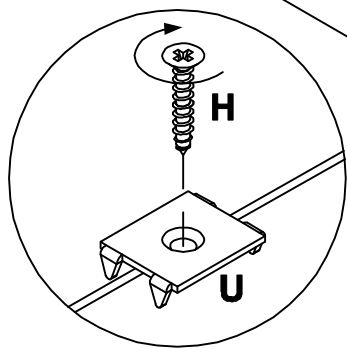
19



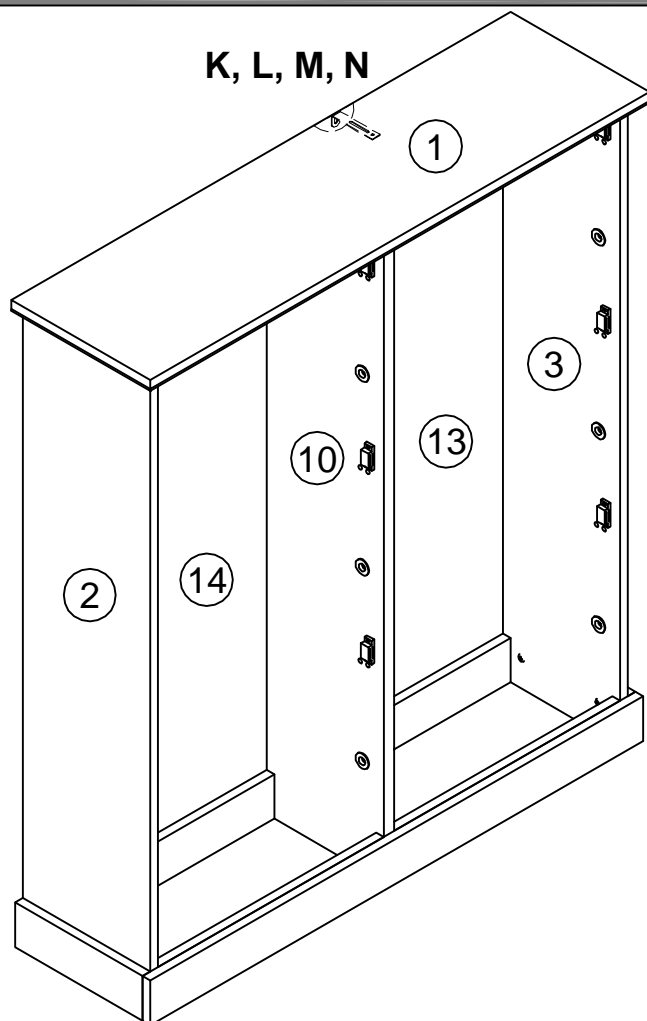
20

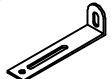





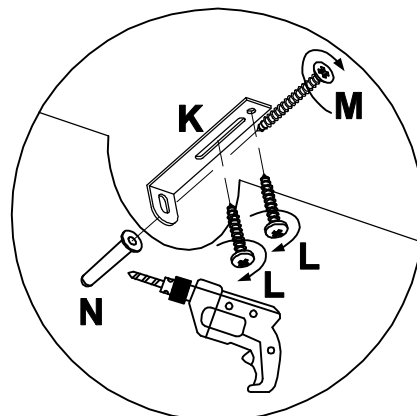
- R** 135021  x12
- H** 000759  3x20 x16
- W** 000763  3.5x16 x4
- U** 062367  x4

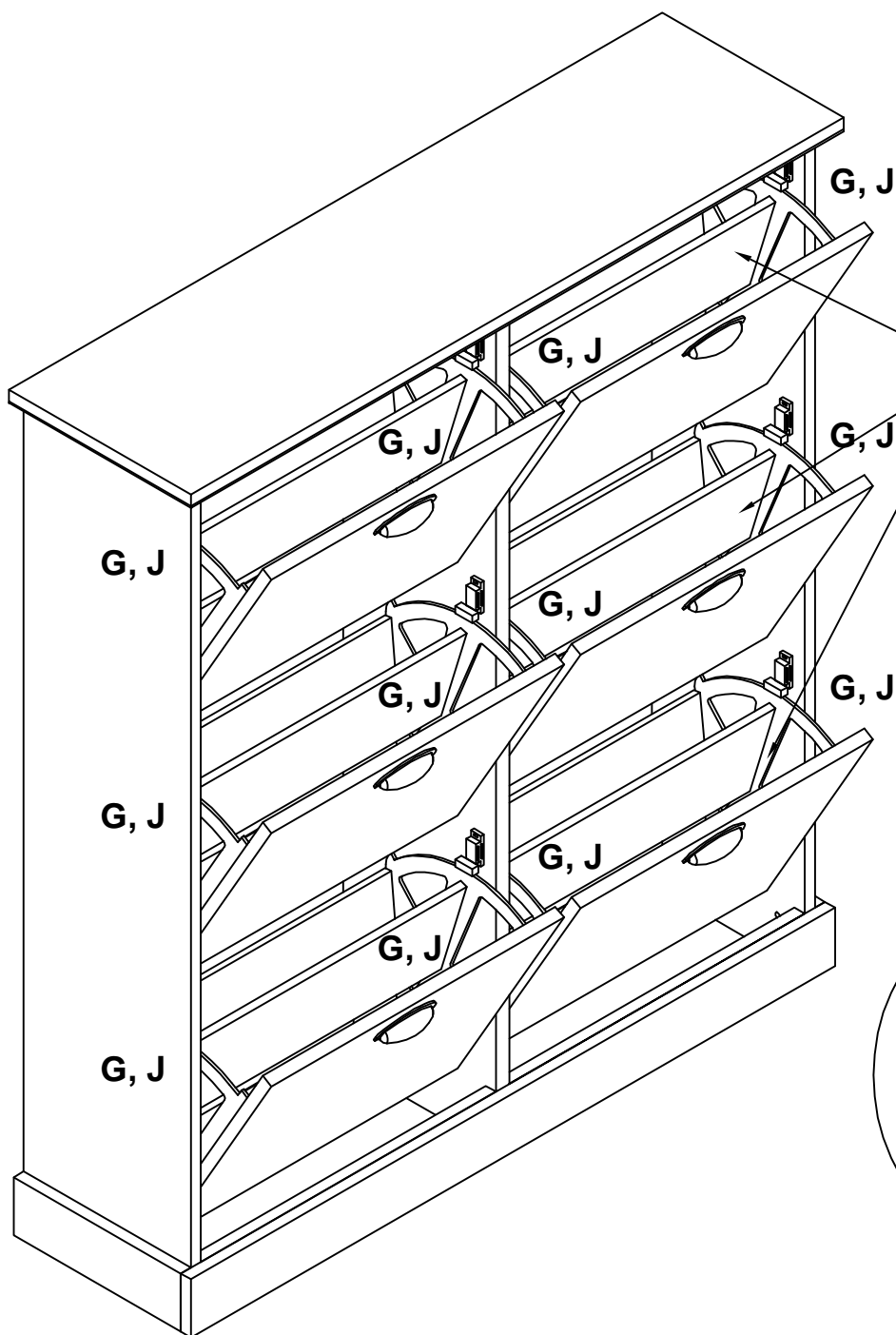
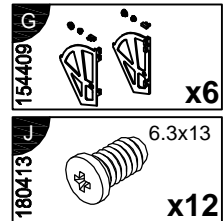


21

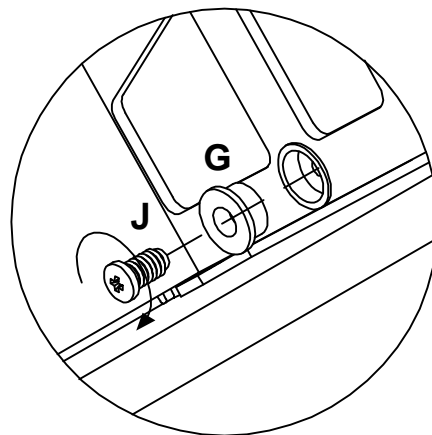
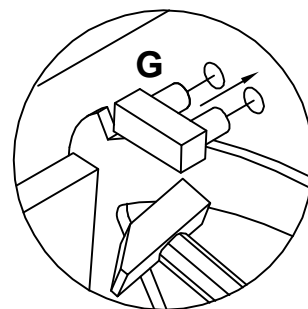


- K** 155999  x1
- L** 000754  3.5x16 x2
- M** 090185  4.5x45 x1
- N** 013859  8x40 x1





12 pairs max 45 size





Achtung • Attention • Attenzione  
Opgelet • Uwaga • Pozor • Figyelem  
Atenție • Dikkat • Внимание



(D)	Wandbefestigung dient als Kippschutz – unbedingt anbringen! Bei einigen Wandtypen kann ein Spezialdübel erforderlich sein!
(GB)	The wall fastening serves to prevent tipping – be absolutely sure to mount it! For certain wall types, a special wall plug may be necessary!
(FR)	La fixation murale sert de protection contre le basculement – à installer impérativement ! Pour certains types de murs il faut des chevilles spéciales !
(IT)	Il fissaggio alla parete serve da protezione anti-ribaltamento – attaccarla assolutamente ! Per alcune strutture di parete può essere necessario un tassello speciale !
(NL)	Bevestiging aan de muur dient als kantelbescherming – zeker en vast bevestigen ! Bij enkele muurtypes is een speciale plug misschien vereist !
(PL)	Mocowanie do ściany jest jednocześnie zabezpieczeniem przed przewróceniem – koniecznie zamontować! Do niektórych rodzajów ścian koniecznie zastosować specjalne kołki mocujące.
(CZ)	Montáž na stěnu slouží jako ochrana proti převrhnutí – bezpodmienečně umístěte! Uněkterých typů stěn může být zapotřebí speciální hmoždinka !
(SK)	Upevnenie na stenu slúži ako ochrana proti prevráteniu – bezpodmienečne použite! Pre niektoré druhy stien môže byť potrebná špeciálna hmoždenka !
(HU)	A terméket a falhoz kel rögzíteni, különben az felborulhat! Egyes faltípusoknál speciális tiplit kell használni !
(RO)	Sistemul de fixare la perete servește ca protecție la răsturnare – de montat obligatoriu! Pentru unele tipuri de pereți este posibil să fie necesar un diblu special !
(TR)	Duvardaki sabitleme, devrilmeye karşı bir emniyet tedbiridir ve mutlaka monte edilmelidir! Bazı duvar tiplerinde bunun için özel bir düble gerekli olabilir !
(RU)	Обязательно установите крепление на стене во избежание опрокидывания ! Для некоторых типов стен может потребоваться специальный дюбель !