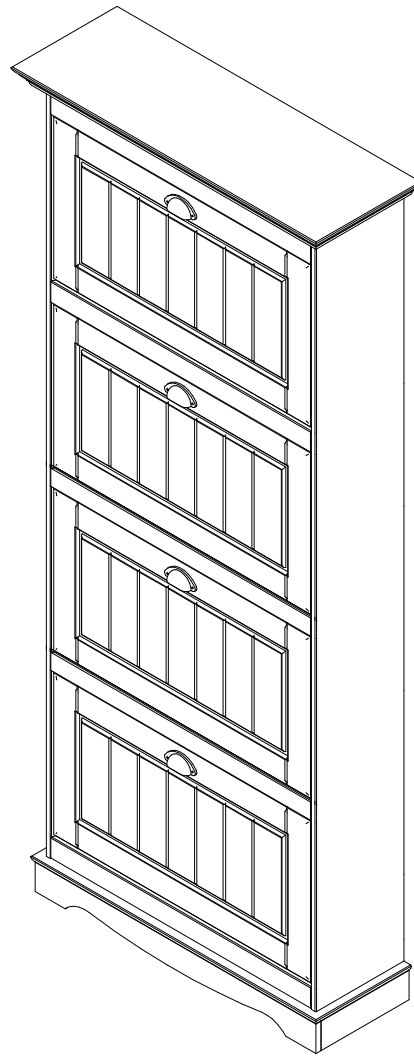
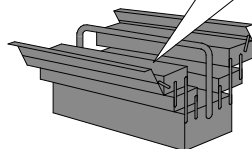
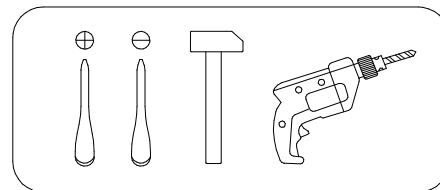
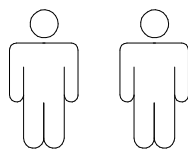


Art. Nr. 84671616


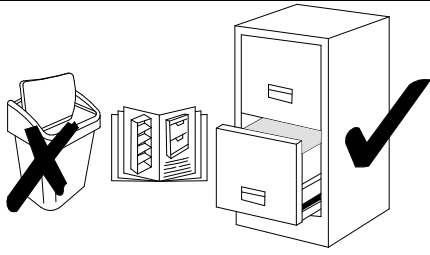
LKZ 40605

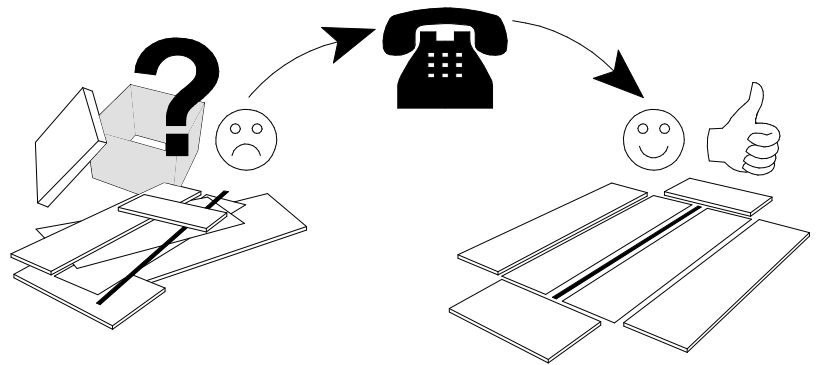


- | | | | |
|-----------|------------------------------------|-----------|--------------------------------|
| D | Montageanleitung | GB | Assembly instructions |
| FR | Notice de montage | IT | Istruzioni di montaggio |
| NL | Handleiding voor de montage | PL | Instrukcja montażu |
| CZ | Montážní návod | SK | Návod na montáž |
| HU | Szerelési útmutató | RO | Instrukțiuni de montaj |
| TR | Montaj talimatı | RU | Инструкция по монтажу |

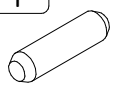

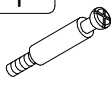
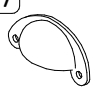






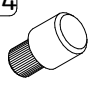




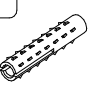
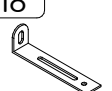

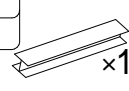



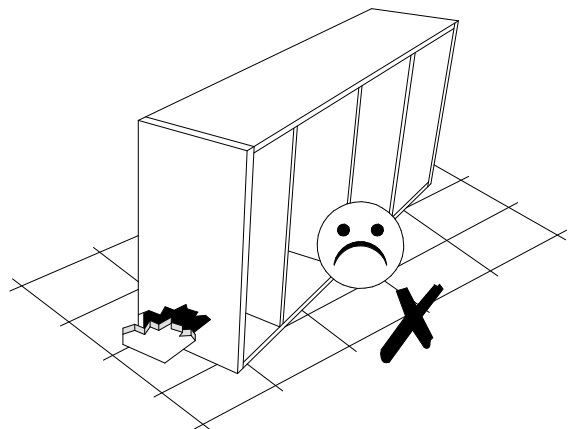
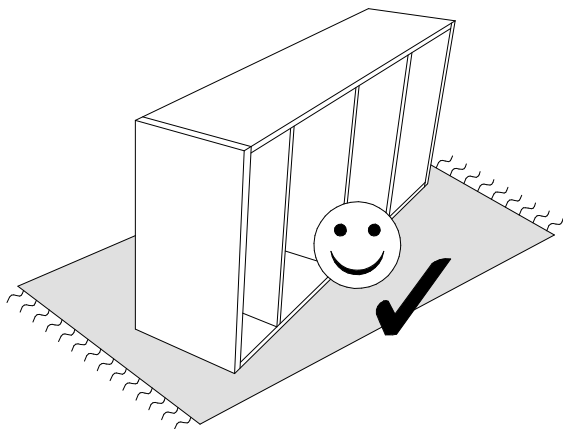
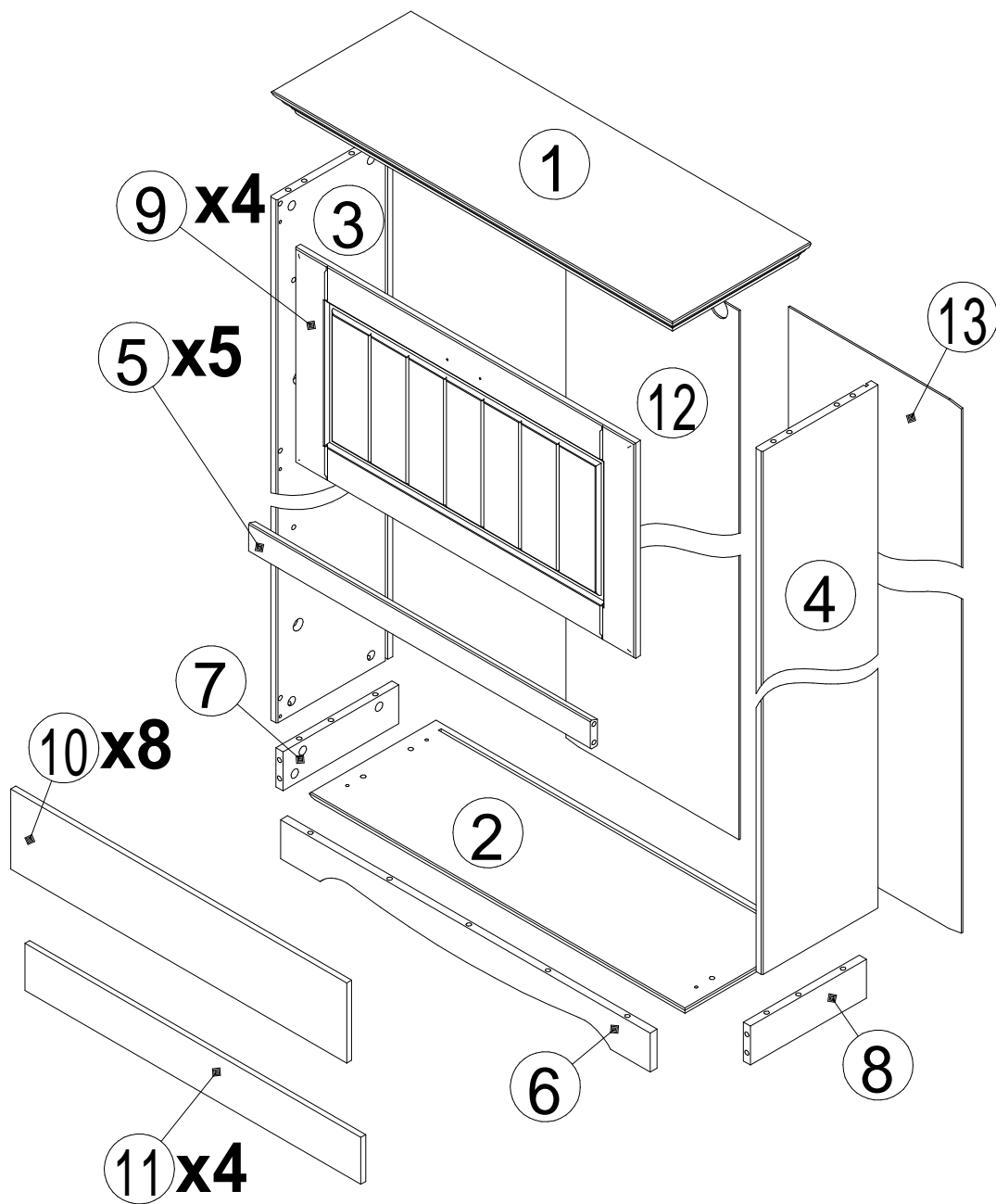
Service · Dienstverlening · Serwis · Servis · Сервисная служба

Name · Naam · Nazwa · Isim · Название
Nr. · No. · Номер
Typ · Type · Tip · Тип



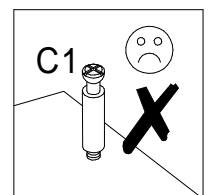
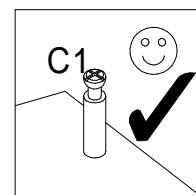
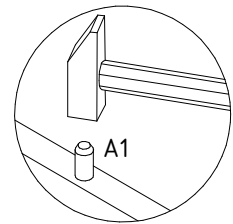
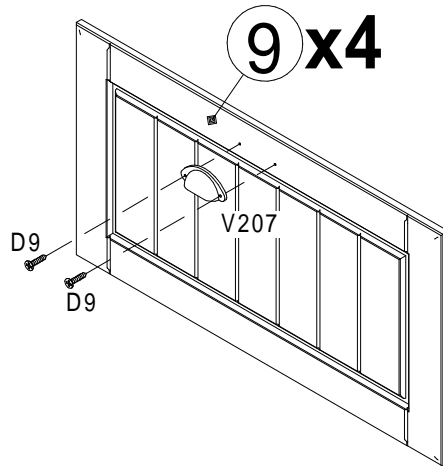
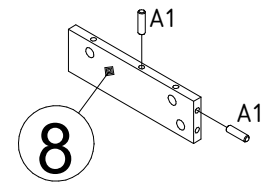
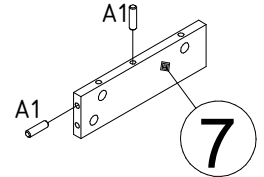
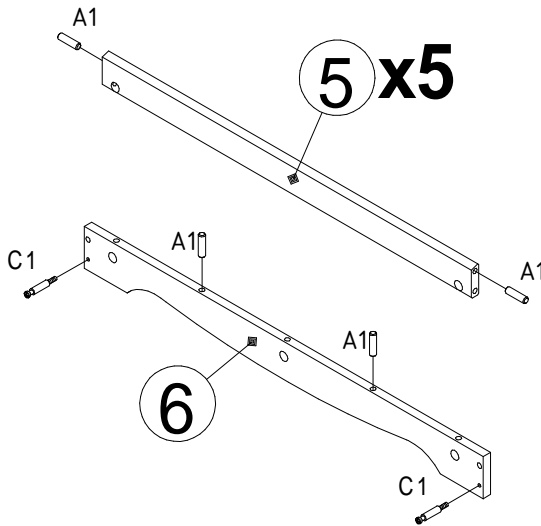
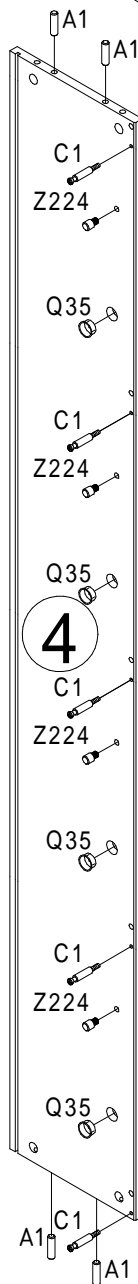
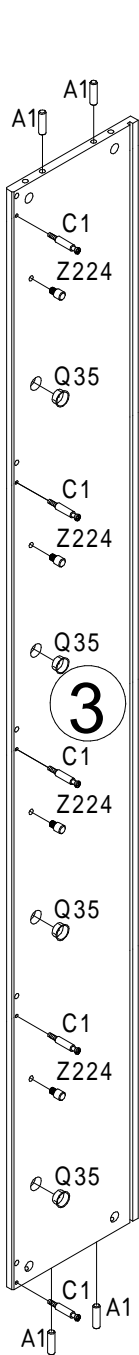
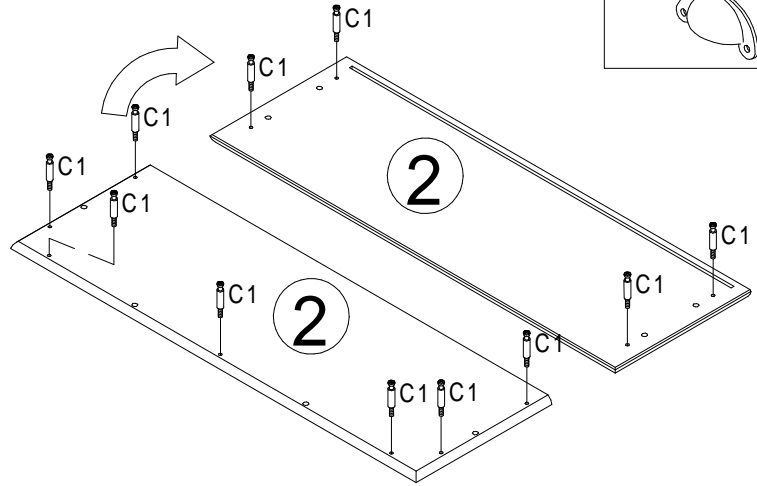
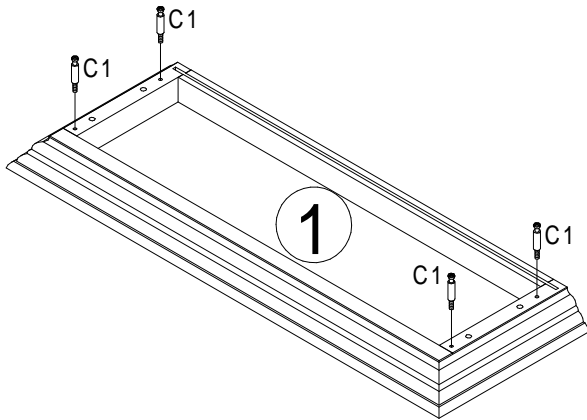
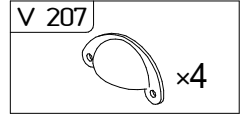
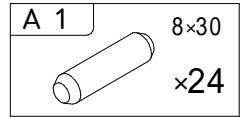
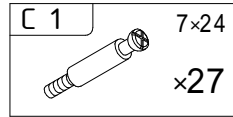
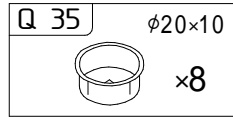
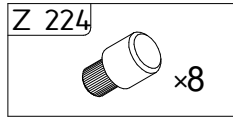
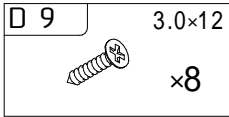


N	Size/МаБ (mm)	Qty	✓
1	810x280	1	
2	758x254	1	
3	1778x234	1	
4	1778x234	1	
5	690x50	5	
6	746x68	1	
7	234x68	1	
8	234x68	1	
9	686x376	4	
10	678x140	8	
11	678x82	4	
12	1788x349	1	
13	1788x349	1	

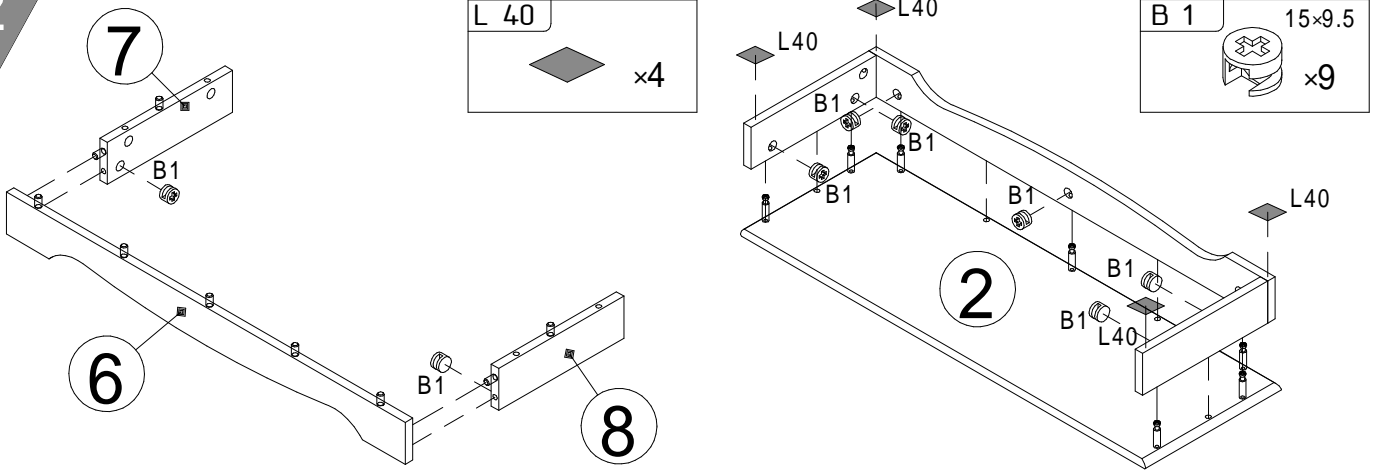
A 1  8x30 x24	B 1  15x9.5 x27	C 1  7x24 x27	V 207  x4	D 9  3.0x12 x8
D 37  3.5x20 x24	Z 122  Right x4	Z 123  Left x4	Q 35  φ20x10 x8	Q 34  x8
Z 224  x8	P 35  6.1x13 x32	L 40  x4	N 29  x12	D 91  4.0x60 x1
N 2  8x50 x1	N 18  x1	D 30  3.5x15 x1	D 10 D 3  x1	Z 87  x1



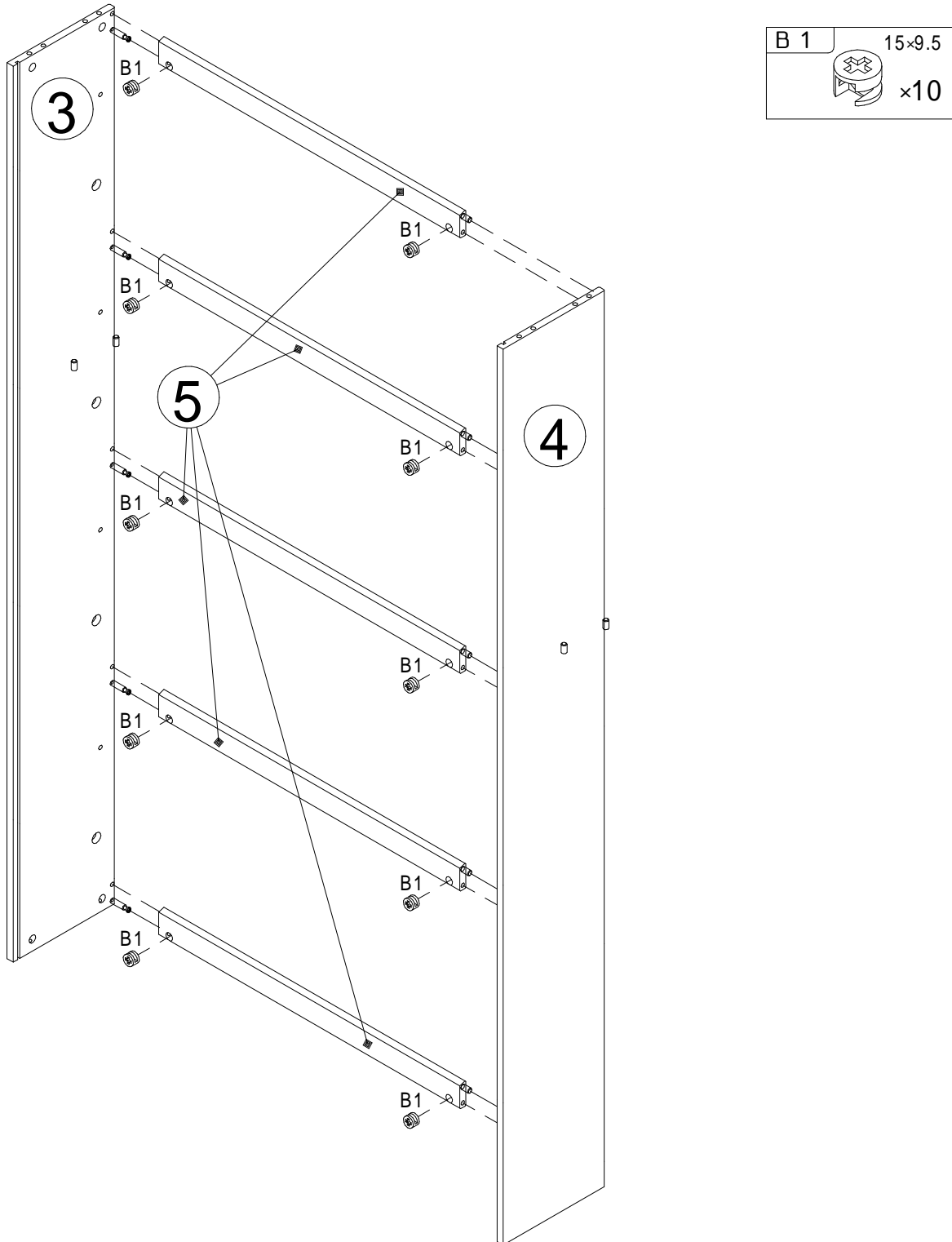
1

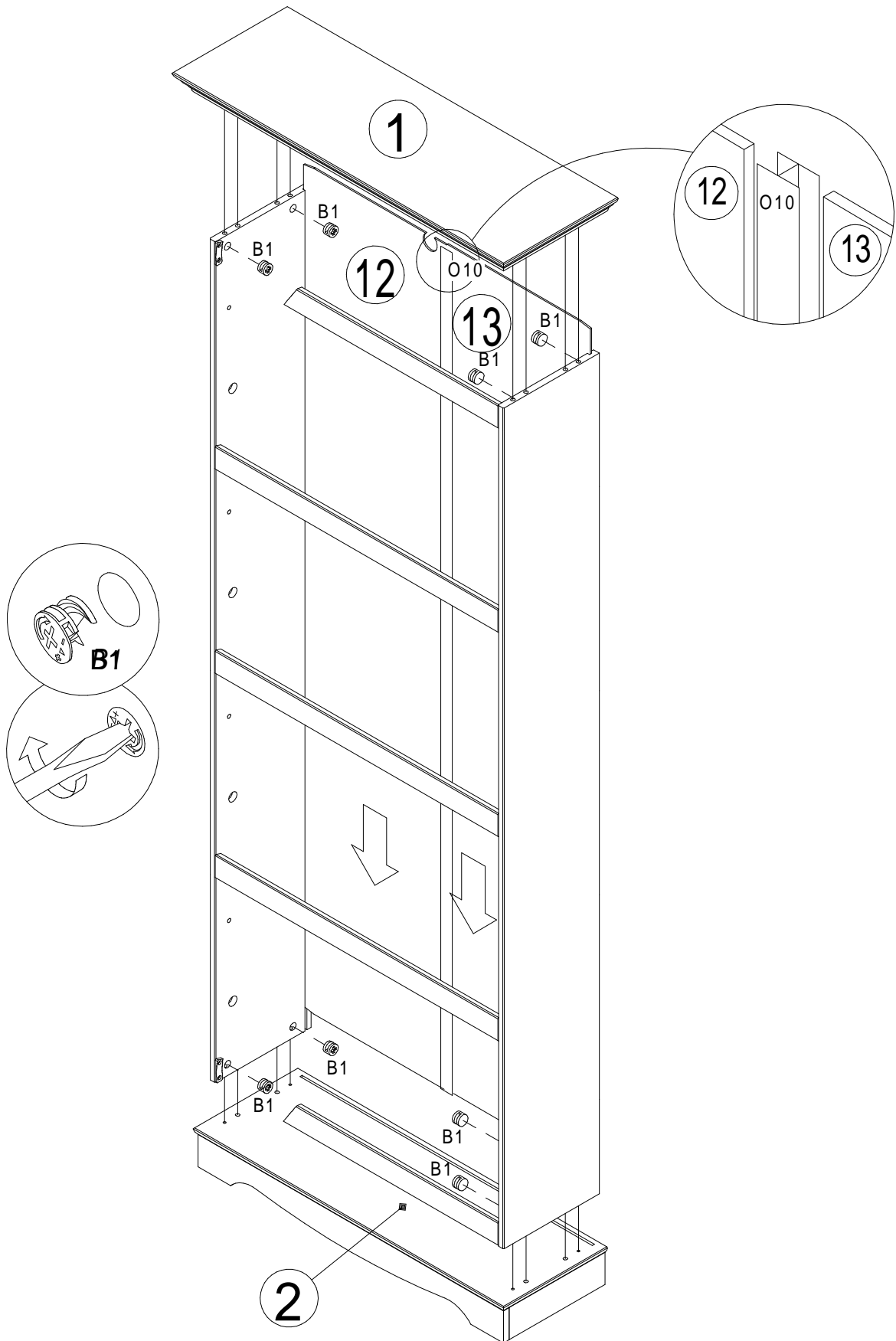
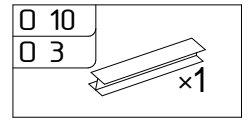
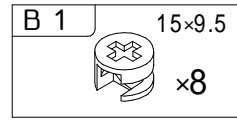


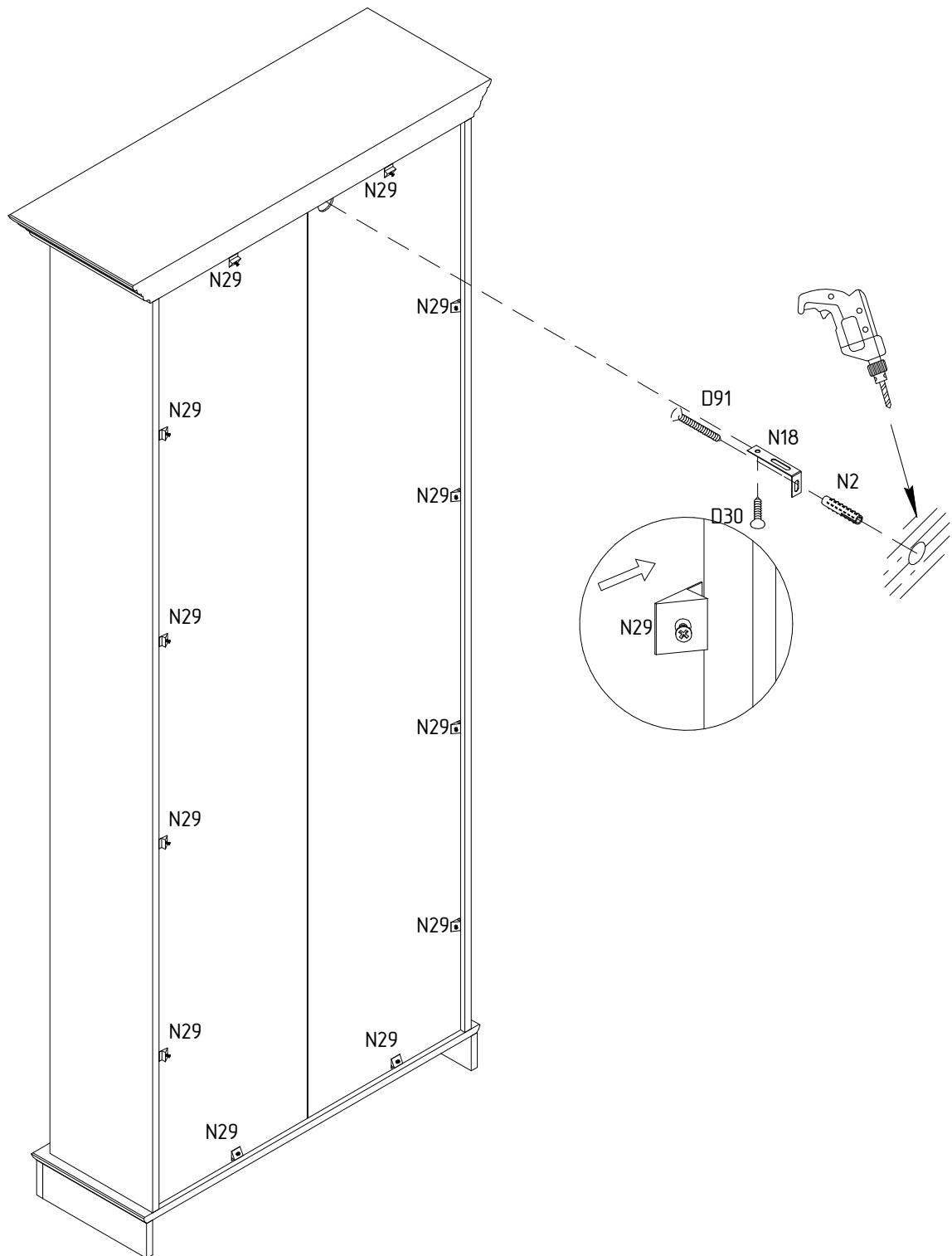
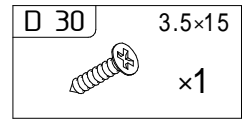
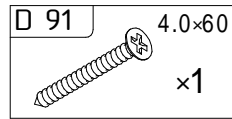
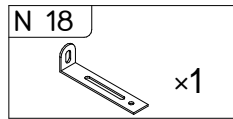
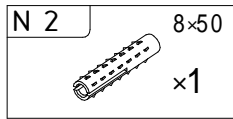
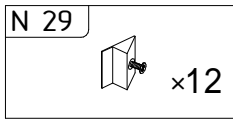
2

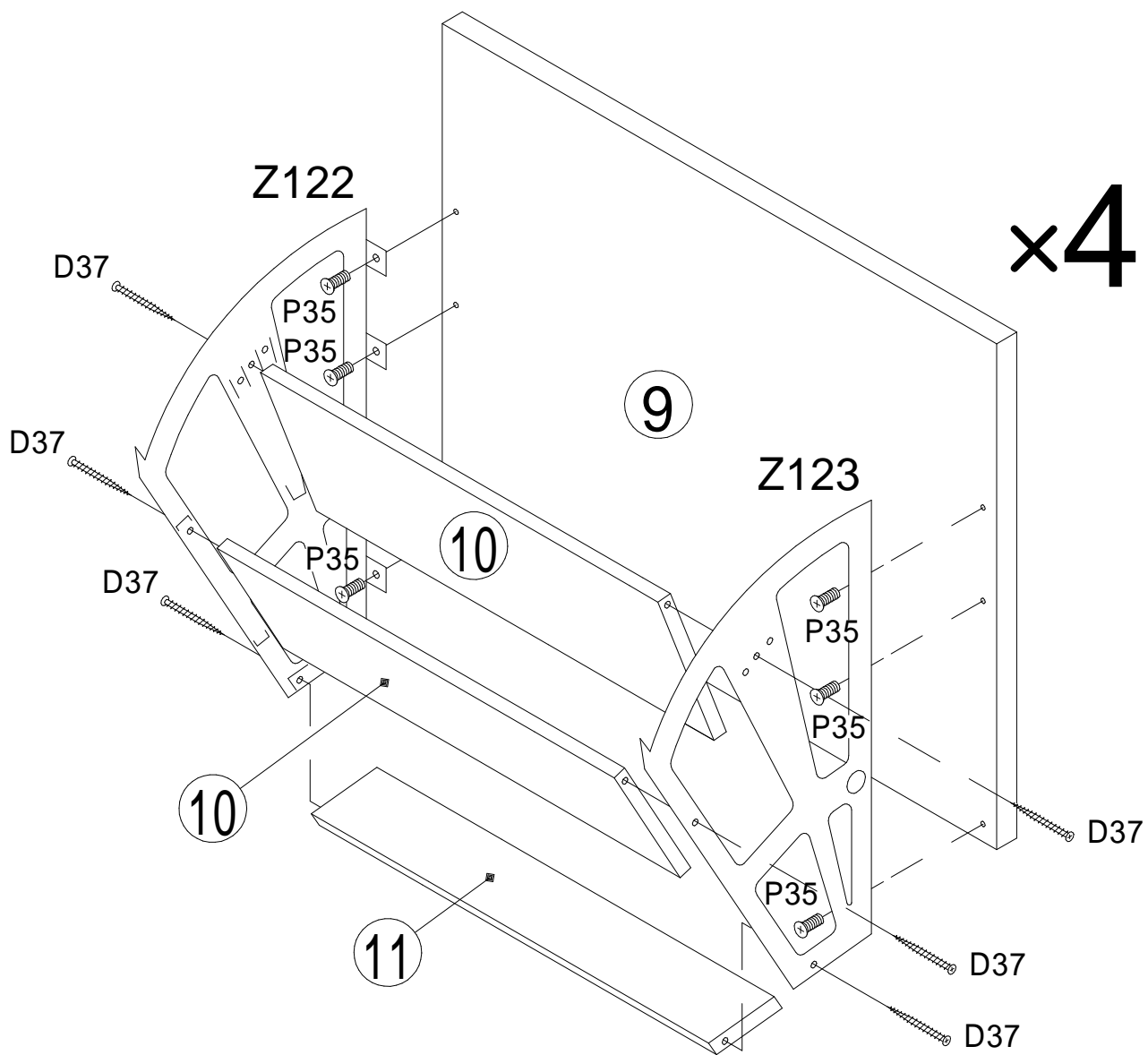
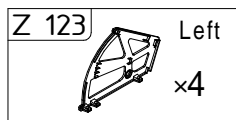
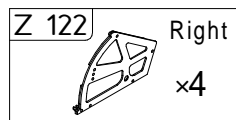
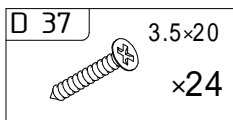
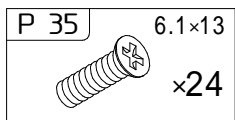


3









P 35 6.1x13



x8

Q 34

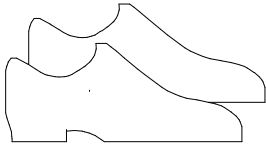


x8

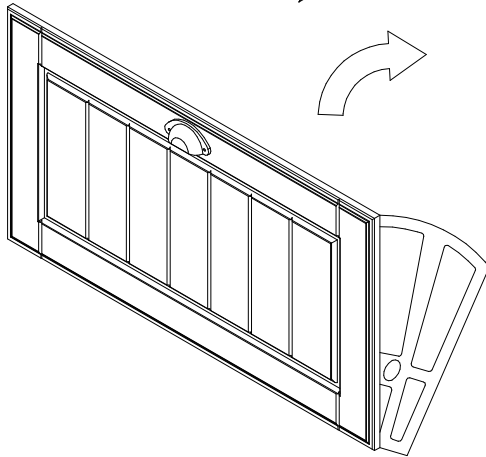
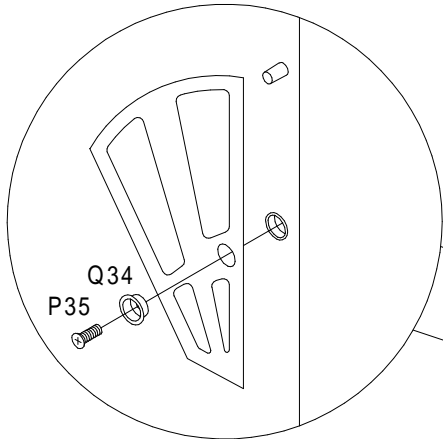
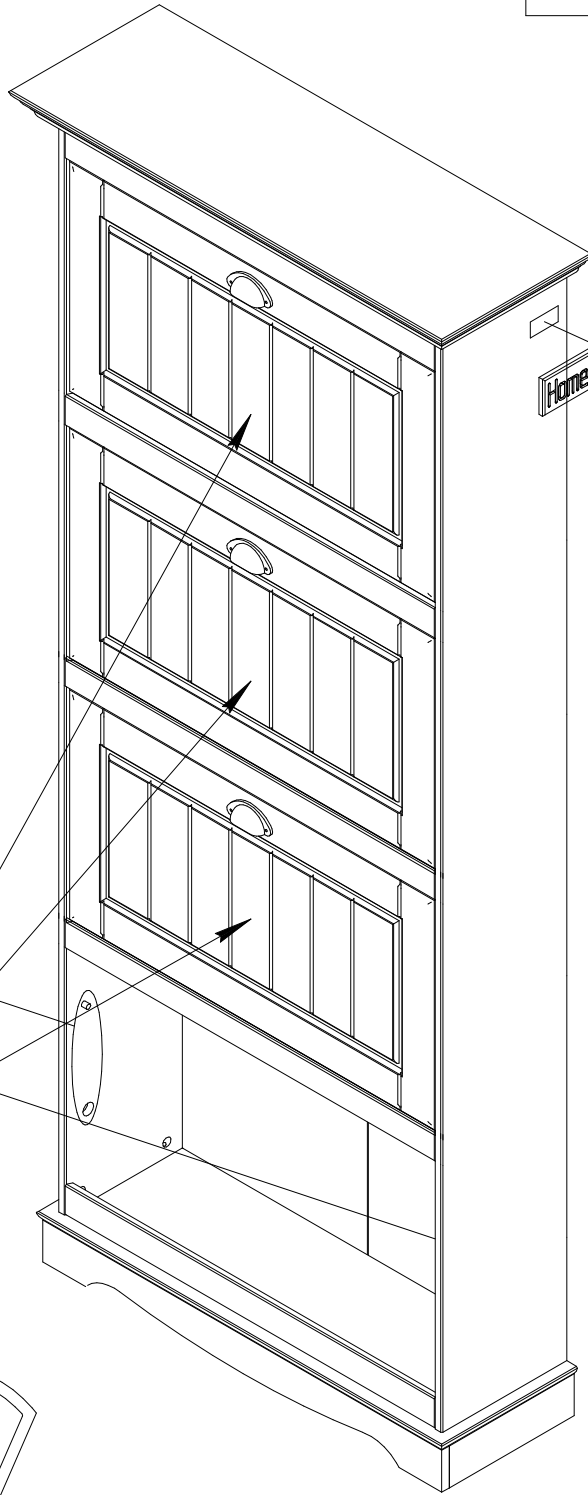
Z 87



x1



x12(size 45max)



**Achtung • Attention • Attenzione
Opgelet • Uwaga • Pozor • Figyelem
Atenție • Dikkat • Внимание**



<p>(D)</p>	<p>Wandbefestigung dient als Kippschutz – unbedingt anbringen! Bei einigen Wandtypen kann ein Spezialdübel erforderlich sein!</p>
<p>(GB)</p>	<p>The wall fastening serves to prevent tipping – be absolutely sure to mount it! For certain wall types, a special wall plug may be necessary!</p>
<p>(FR)</p>	<p>La fixation murale sert de protection contre le basculement – à installer impérativement ! Pour certains types de murs il faut des chevilles spéciales !</p>
<p>(IT)</p>	<p>Il fissaggio alla parete serve da protezione anti-ribaltamento – attaccarla assolutamente! Per alcune strutture di parete può essere necessario un tassello speciale!</p>
<p>(NL)</p>	<p>Bevestiging aan de muur dient als kantelbescherming – zeker en vast bevestigen! Bij enkele muurtypes is een speciale plug misschien vereist!</p>
<p>(PL)</p>	<p>Mocowanie do ściany jest jednocześnie zabezpieczeniem przed przewróceniem – koniecznie zamontować! Do niektórych rodzajów ścian koniecznie zastosować specjalne kołki mocujące.</p>
<p>(CZ)</p>	<p>Montáž na stěnu slouží jako ochrana proti převrnutí – bezpodmienečně umístěte! U některých typů stěn může být zapotřebí speciální hmoždinka!</p>
<p>(SK)</p>	<p>Upevnenie na stenu slúži ako ochrana proti prevráteniu – bezpodmienečne použite! Pre niektoré druhy stien môže byť potrebná špeciálna hmoždinka!</p>
<p>(HU)</p>	<p>A terméket a falhoz kel rögzíteni, különben az felborulhat! Egyes faltípusoknál speciális tiplit kell használni!</p>
<p>(RO)</p>	<p>Sistemul de fixare la perete servește ca protecție la răsturnare – de montat obligatoriu! Pentru unele tipuri de pereți este posibil să fie necesar un diblu special!</p>
<p>(TR)</p>	<p>Duvardaki sabitleme, devrilmeye karşı bir emniyet tedbiridir ve mutlaka monte edilmelidir! Bazı duvar tiplerinde bunun için özel bir dübel gerekli olabilir!</p>
<p>(RU)</p>	<p>Обязательно установите крепление на стене во избежание опрокидывания! Для некоторых типов стен может потребоваться специальный дюбель!</p>