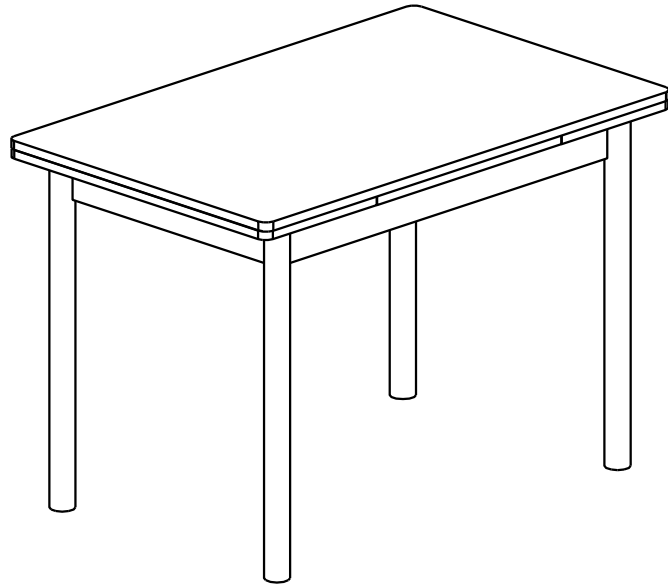
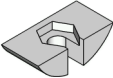
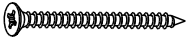
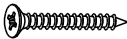







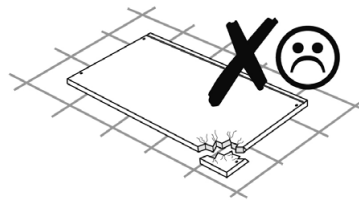
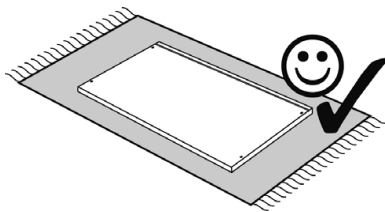
1439



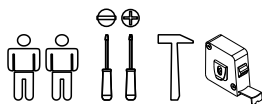
| A  |  | B  |    | C  |    | D   |    | E   |    | F  |     |
|--|--|--|----|--|----|---|----|---|----|--|-----|
|  |  |  |    |  |    |  |    |  |    |  |     |
| 8x   |  | 4x40   | 6x | 4x30   | 4x | 4x12  | 2x | 4x60  | 8x | 8x40   | 26x |

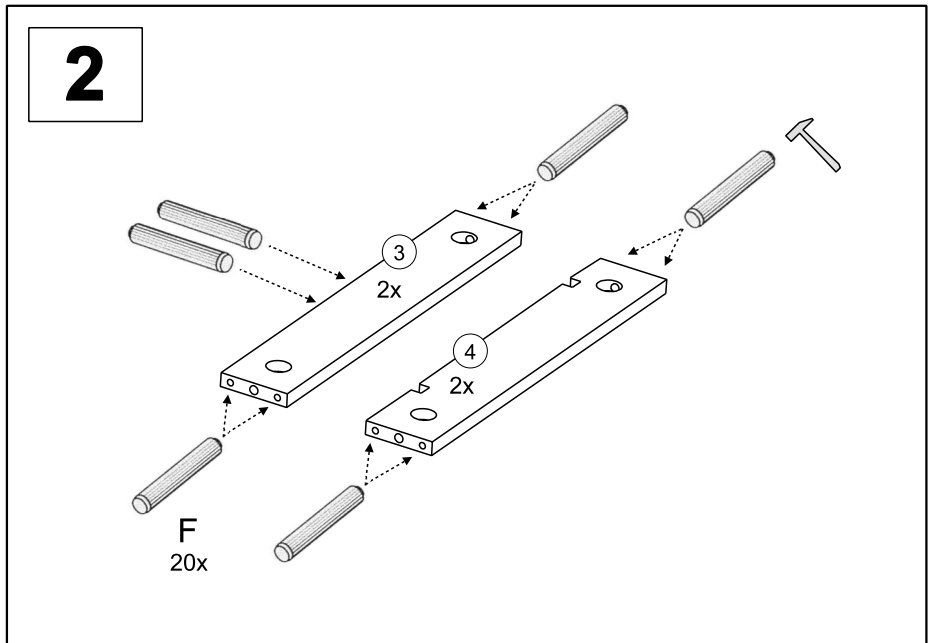
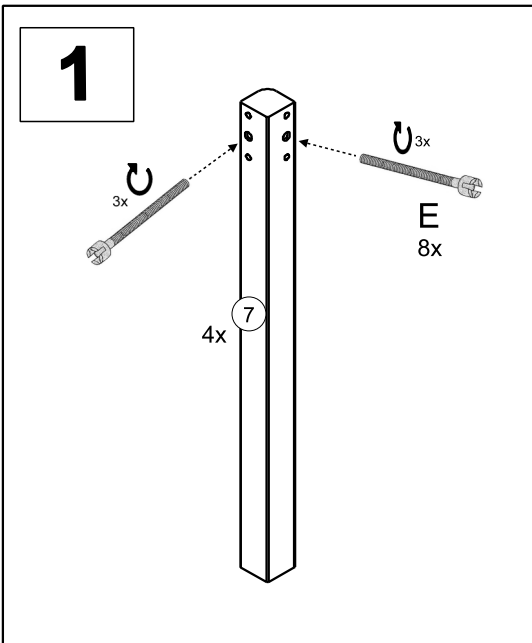
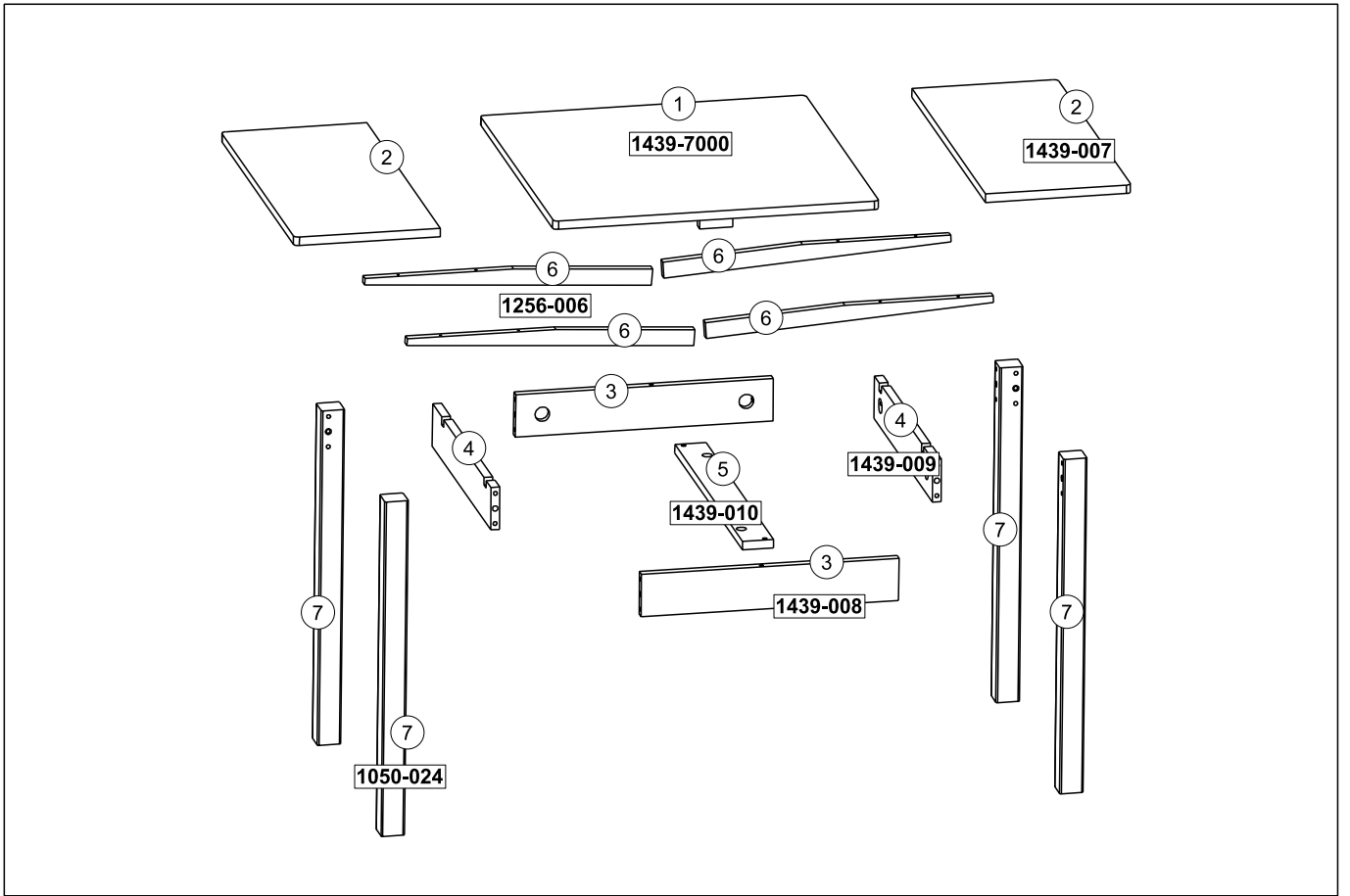
  

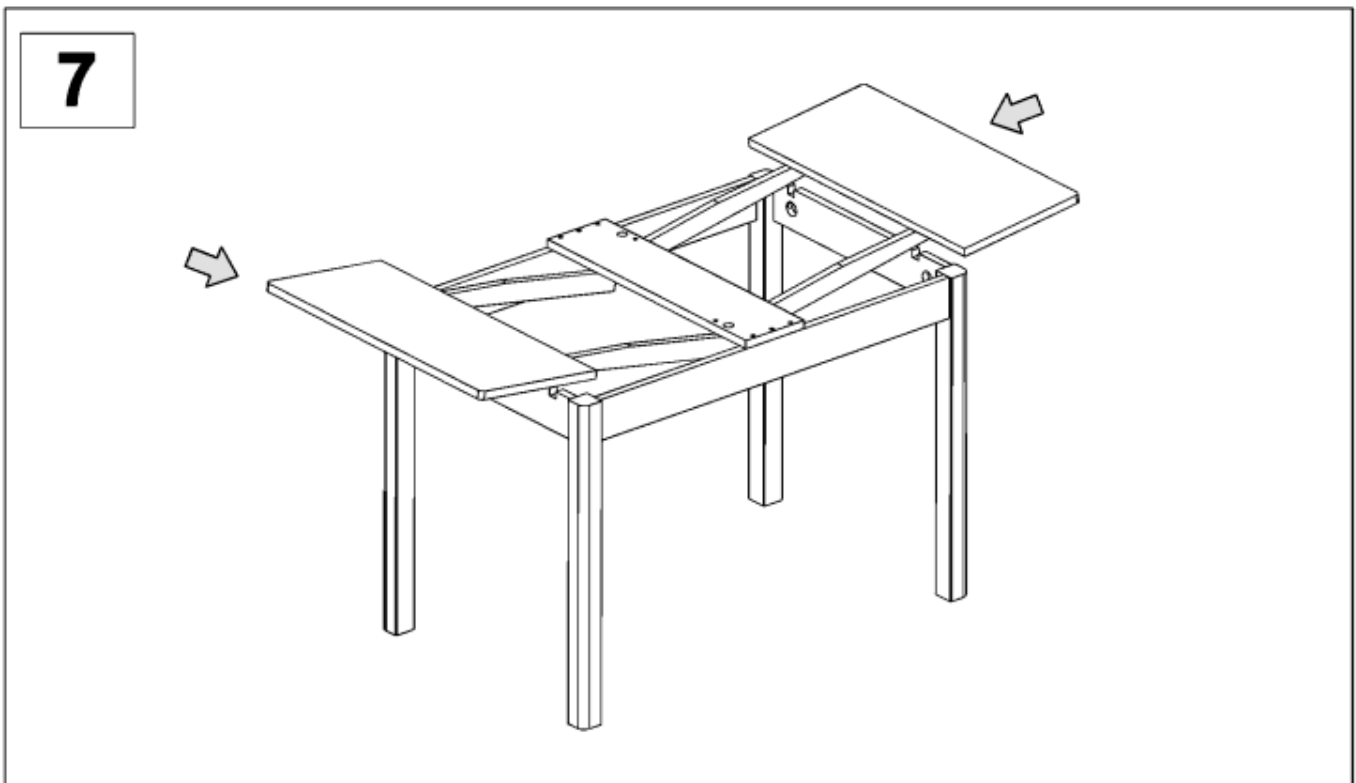
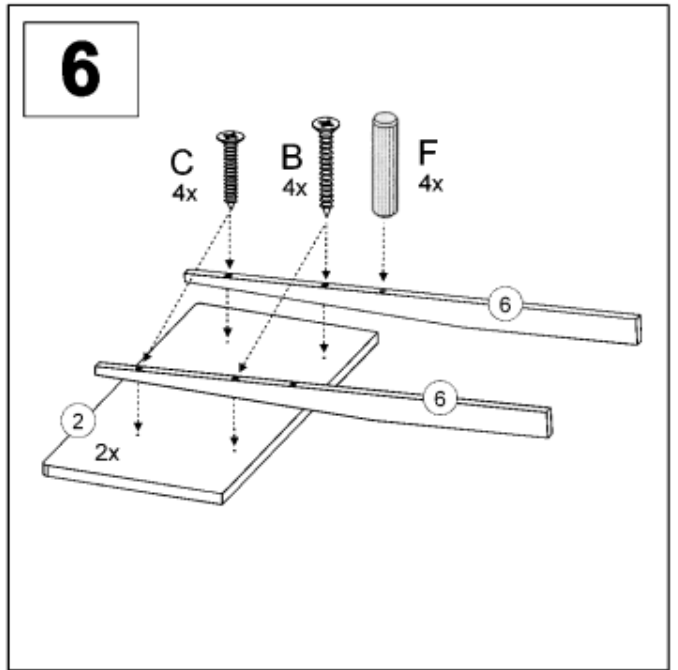
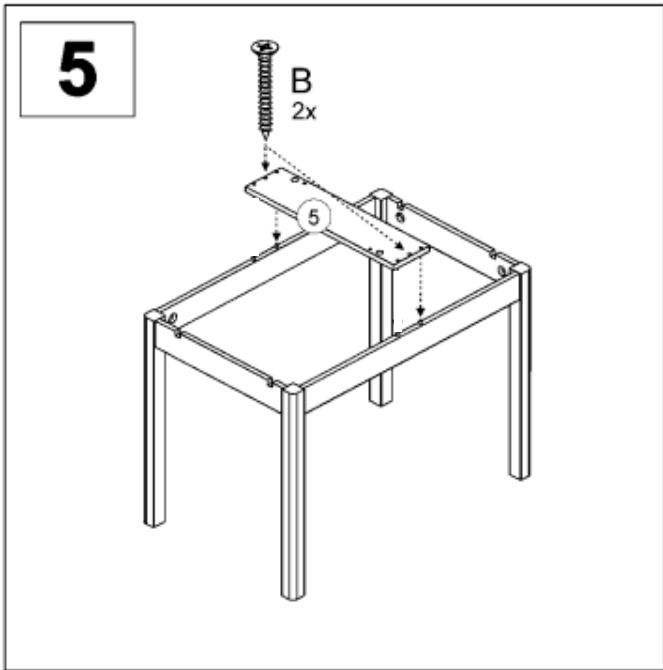
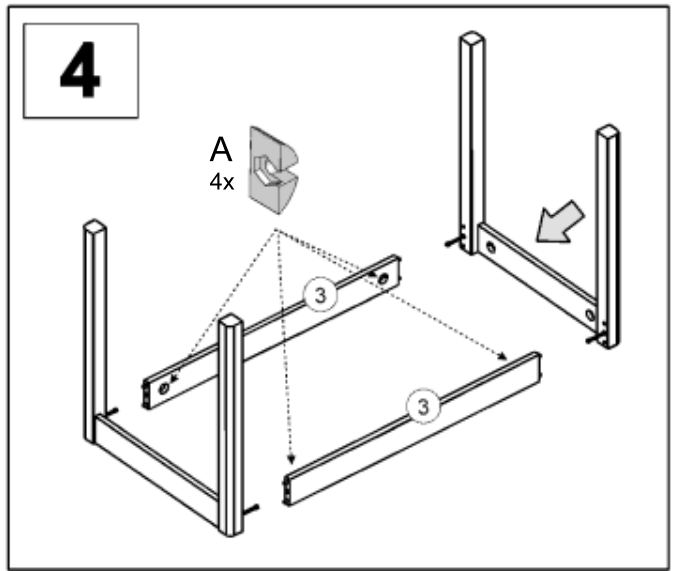
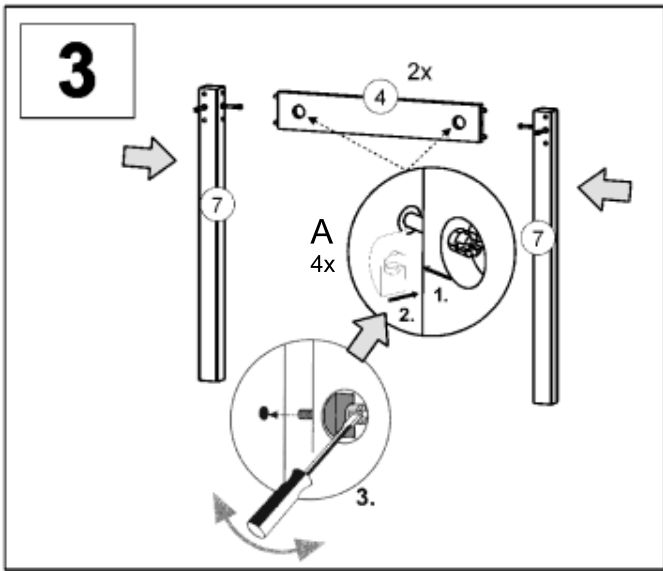
| G   |    | H   |    |
|---|----|---|----|
|  |    |  |    |
| 6/20  | 2x | 4x20  | 1x |



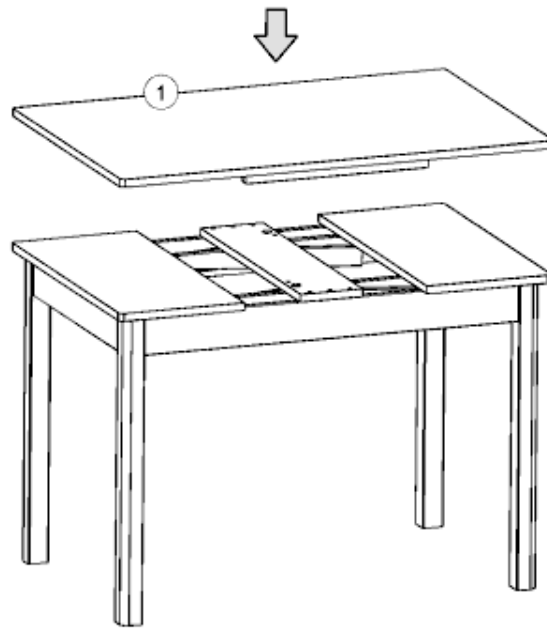
30 min.







**8**



**9**

