

## Montageanleitung

# Ausziehbare Aufputzschiene

Bestellnummer:

**Modelle 2 Schienen:**

831878 (120-215 cm)

881367 (180-315 cm)

**Modell 3 Schienen:**

880987 (120-215 cm)

881560 (180-315 cm)

Anleitung, Nr.: 90986

HC 12/07

Nachdruck, auch auszugsweise, nicht gestattet!

# Kontrolle ist besser

---

1. Prüfen Sie, ob die Lieferung vollständig ist.
2. Kontrollieren Sie, ob der Artikel Transportschäden aufweist.
3. Sollte die Lieferung unvollständig sein oder Transportschäden aufweisen, verwenden Sie den Artikel nicht. Bitte verfahren Sie, wie im Abschnitt „Service“ beschrieben.

## Bestimmungsgemäßer Gebrauch

Der Artikel ist zum Einsatz im privaten Bereich und nicht im gewerblichen Bereich bestimmt. Sie können an diesen Artikel Ihre Vorhänge anbringen und diese mit den Schleuderstangen bequem verschieben.

Jede andere Verwendung gilt als nicht bestimmungsgemäß und kann zu Sachschäden oder sogar zu Personenschäden führen.

Der Hersteller übernimmt keine Haftung für Schäden, die durch nicht bestimmungsgemäßen Gebrauch entstanden sind.



### Wichtig!

Bevor Sie den Artikel montieren, lesen Sie bitte zuerst die Sicherheitshinweise und die Gebrauchsanleitung aufmerksam durch. Nur so können Sie alle Funktionen sicher und zuverlässig nutzen. Bewahren Sie diese Montageanleitung sorgfältig auf, damit Sie auch später immer nachlesen können. Wenn Sie den Artikel einmal verkaufen oder verschenken, geben Sie bitte die Montageanleitung mit, damit auch der nächste Besitzer den Artikel sicher montieren kann.

## Sicherheitshinweise

---



### Erstickungsgefahr für Kinder!

Sorgen Sie dafür, dass die Verpackungsfolie nicht zur tödlichen Falle für Kinder wird.

Dieser Artikel enthält Kleinteile! Halten Sie Kinder von dem Artikel fern, sie könnten diese verschlucken.



### Verletzungsgefahr!

Gehen Sie bei der Montage vorsichtig vor! Achten Sie darauf, dass Sie sich nicht klemmen!

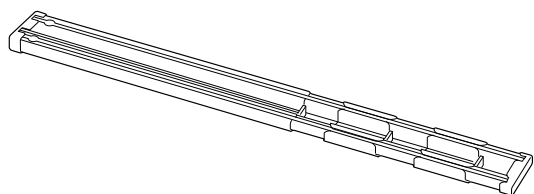
Lassen Sie sich bei der Montage von einer zweiten Person helfen.



### Möglicher Sachschaden!

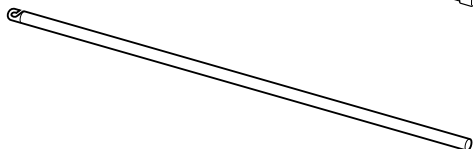
Befestigen Sie den Artikel nur mit dem mitgelieferten Montagematerial und an einer Wand oder Decke, die dafür geeignet ist.

# Lieferumfang



A

Aufputzschiene  
1 x (Abbildung zeigt Modell 881367 (2 Schienen, 180-315 cm), Modell 881560 (3 Schienen, 180-315 cm) variiert leicht)



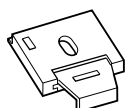
B

Schleuderstab  
2 x für Modelle mit 120-215 cm  
4 x für Modelle mit 180-315 cm



C

Befestigungswinkel  
4 x für Modelle mit 120-215 cm  
6 x für Modelle mit 180-315 cm



D

Halteclip  
4 x für Modelle mit 120-215 cm  
6 x für Modelle mit 180-315 cm



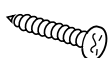
E

Feststeller  
4 x für Modelle mit 2 Schienen  
6 x für Modelle mit 3 Schienen



F

Dübel  
8 x für Modelle mit 120-215 cm  
12 x für Modelle mit 180-315 cm



G

Schrauben zur Wand- oder Deckenbefestigung  
8 x für Modelle mit 120-215 cm  
12 x für Modelle mit 180-315 cm



H

Gleitrollen mit Faltenlegehaken  
50 x für Modell 831878  
100 x für Modell 881367  
100 x für Modell 880987  
150 x für Modell 881560



I

Zwischenfeststeller  
4 x für Modelle mit 2 Schienen  
6 x für Modelle mit 3 Schiene



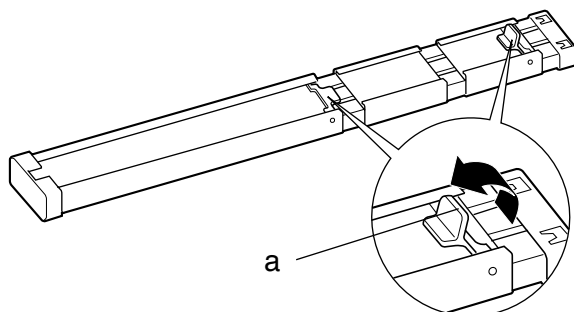
J

Endfeststeller  
4 x für Modelle mit 2 Schienen  
6 x für Modelle mit 3 Schiene

# Montagevorbereitung

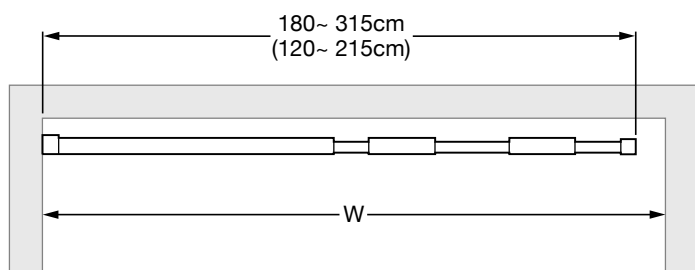
Im Folgenden wird die Montage am Beispiel des 2-läufigen Modells (2 Schienen) beschrieben. Das 3-läufige Modell wird entsprechend montiert.

1.



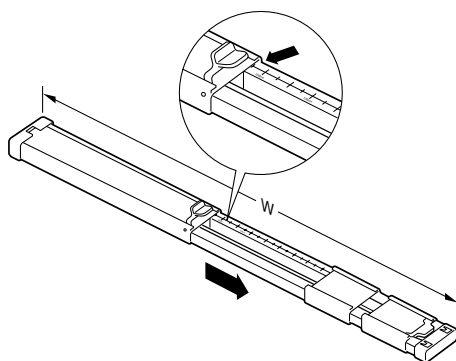
Feststeller **a** lösen.

2a.



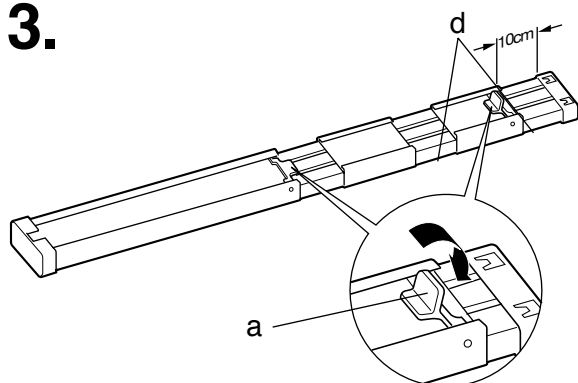
Ziehen Sie zuerst den Artikel auf die gewünschte Länge **W** aus.

2b.



An der Messskala auf dem Artikel können Sie die Länge ablesen und einstellen. Drücken Sie die Feststeller **a** wieder herunter, um die Länge festzustellen.

3.

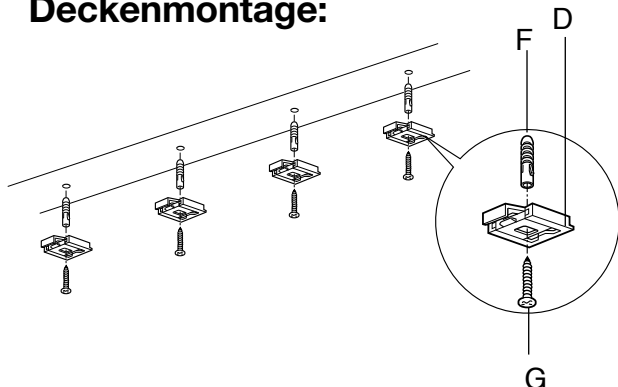


Verteilen Sie die Schienenverlängerungen **d** in etwa wie abgebildet. Lösen Sie dazu ggf. noch einmal die Feststeller **a** und stellen Sie sie danach wieder fest. Achten Sie darauf, dass Sie die Länge nicht verstellen.

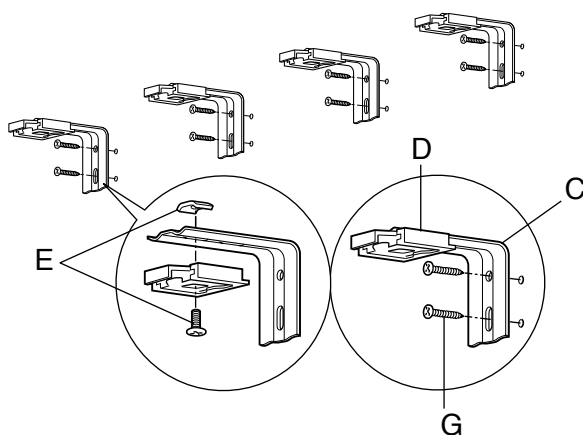
# Wand- und Deckenmontage

Sie können den Artikel wahlweise an der Wand oder an der Decke befestigen.

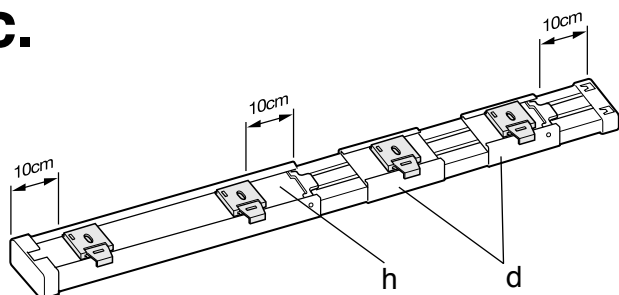
## 1a. Deckenmontage:



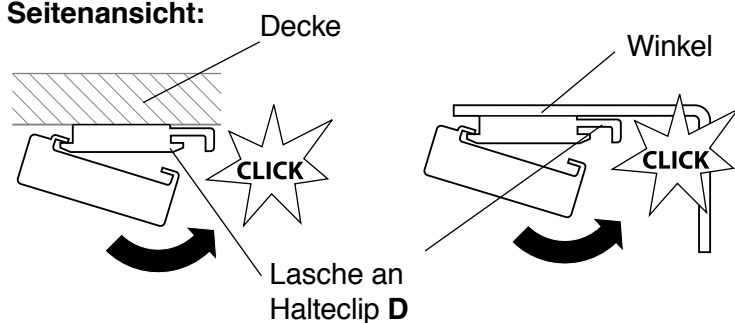
## 1b. Wandmontage:



## 1c.



Seitenansicht:



Schrauben Sie die Halteclips **D** an die Decke (siehe **Abb. 1a**) bzw. die Wand (**Abb. 1b**). **Beachten Sie beim Bohren der Löcher in die Decke bzw. die Wand, dass diese den richtigen Abstand haben:** Es muss **später** jeweils 1 Clip auf jede Schienenverlängerung **d** und zwei auf die durchgängige Schiene **h** passen. Die Clips sollten also gleichmäßig auf der Gesamtlänge verteilt sein (siehe **Abb. 1c**).

Haken Sie nun den Artikel in die Halteclips **D** ein. Drücken Sie dazu die Lasche am Clip **D** in Pfeilrichtung, und haken Sie den Artikel Clip für Clip ein.

# Umweltschutz leicht gemacht

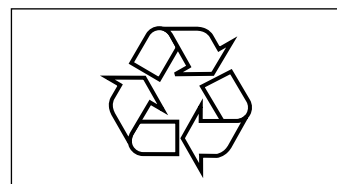
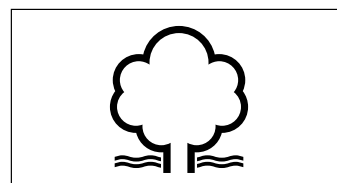
---

## Verpackungs-Tipps

Unsere Verpackungen werden aus umweltfreundlichen, wiederverwertbaren Materialien hergestellt.

Sollten es Ihre räumlichen Verhältnisse zulassen, empfehlen wir Ihnen, die Verpackung zumindest während der Garantiezeit aufzubewahren. Sollte das Gerät zur Reparatur eingeschickt oder in eine der Reparatur-Aannahmestellen gebracht werden müssen, ist das Gerät nur in der Originalverpackung ausreichend geschützt.

Wenn Sie sich von der Verpackung trennen möchten, entsorgen Sie diese bitte umweltfreundlich.



## Service

---

Bei Fragen zur Montage, oder wenn einmal ein Teil fehlt, schicken Sie den Artikel nicht gleich zurück – rufen Sie uns an, wir sind für Sie da.

Für Montagehinweise erreichen Sie unsere Fachleute unter der Telefonnummer

**0180 – 521 22 86\*), Montag bis Freitag 8:00 bis 20:00, Samstag 9:00 bis 14:00 .**

Bei beschädigten oder fehlenden Teilen wenden Sie sich bitte an:

**Telefax: 03 51 - 4 21 32 37\*\*)**

**Telefon: 03 51 - 2 05 48 81\*\*)**

**Montags - Donnerstags 07.00 - 16.00 Uhr; Freitags 07.00 - 13.15 Uhr**

oder senden Sie eine E-mail an [scammell-service@gmx.de](mailto:scammell-service@gmx.de)

Die bestellten Teile werden wir Ihnen umgehend innerhalb von 3-4 Arbeitstagen zur Verfügung stellen.

Im Falle der Rücksendung verwenden Sie bitte die Originalverpackung incl. des kompletten Montagematerials und dieser Anleitung. Nur in diesem Fall können wir eine Gutschrift kurzfristig veranlassen. Geben Sie uns bitte auch den Rücksendegrund auf dem Lieferschein/Rücksendeschein an, um die Ursachen dafür zu erkennen und schnellstmöglich zu beheben.

\*) 14 Cent/Minute bundesweit,(Festnetz der T-Com/ Mobildfunkpreise abweichend)

\*\*) aktuelle Gebührensätze der T-Com

Für die Bearbeitung von Ersatzteilanforderungen benötigen wir folgende Angaben:

Bestellnummer : .....

(Titelseite unten links) .....

Größe: .....

Kundennummer: .....

Bestellt am: .....

Nummer der Montageanleitung: .....

(Titelseite unten links)

Ersatzteilnummer: .....

Bezeichnung: .....

Menge: .....

**Kundenanschrift:** .....

Name, Vorname: .....

Straße, Hausnummer: .....

PLZ: .....

Ort: .....

