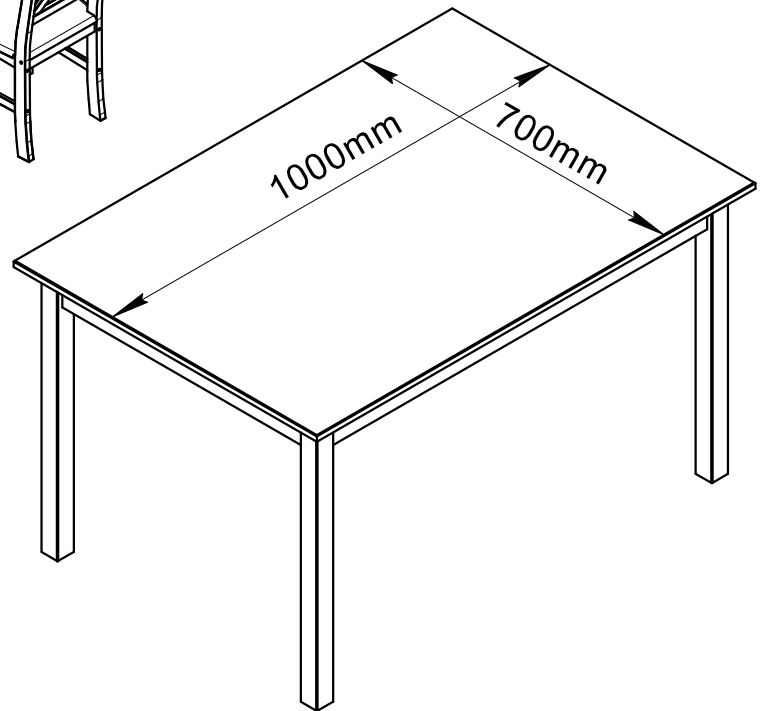
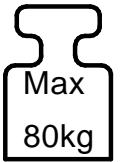
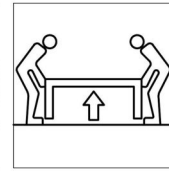
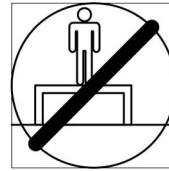
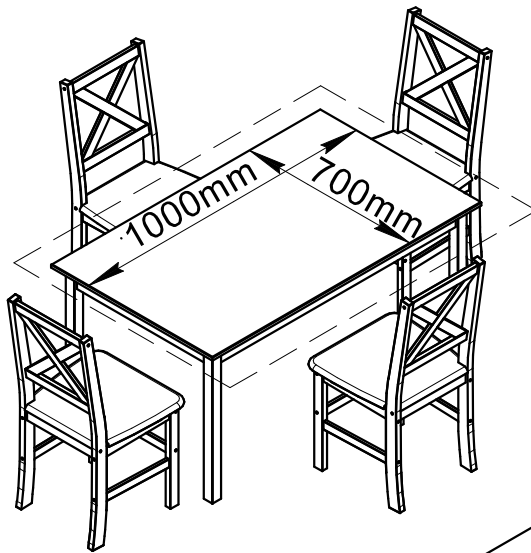
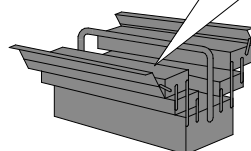
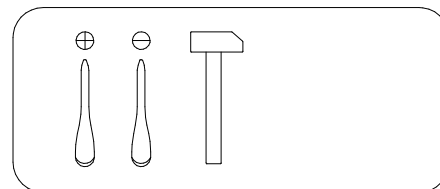
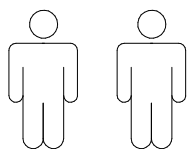


Art. Nr.869905; 872353; 407498; 876516; 188536;
373739

LKZ 40605



- | | | | |
|-----------|------------------------------------|-----------|--------------------------------|
| D | Montageanleitung | GB | Assembly instructions |
| FR | Notice de montage | IT | Istruzioni di montaggio |
| NL | Handleiding voor de montage | PL | Instrukcja montażu |
| CZ | Montážní návod | SK | Návod na montáž |
| HU | Szerelési útmutató | RO | Instrukțiuni de montaj |
| TR | Montaj talimatı | RU | Инструкция по монтажу |

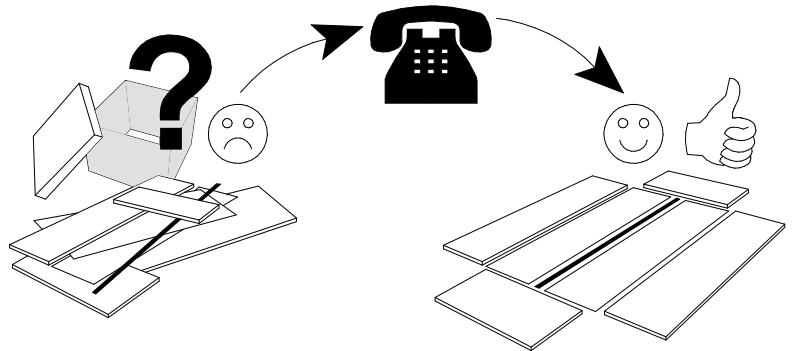
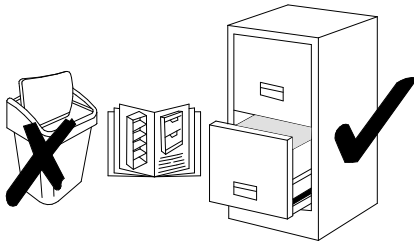


Service · Dienstverlening · Serwis · Servis · Сервисная служба

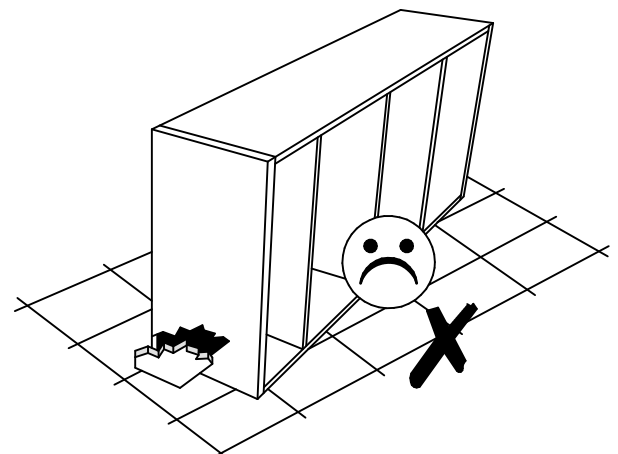
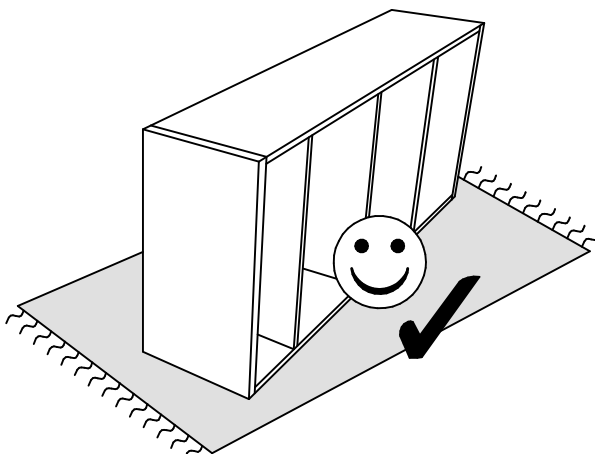
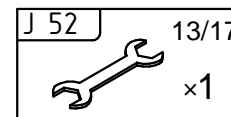
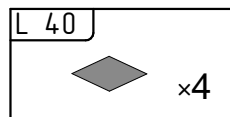
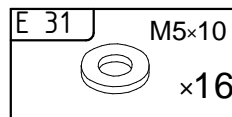
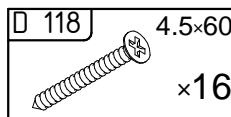
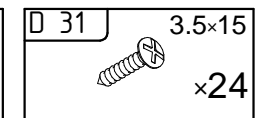
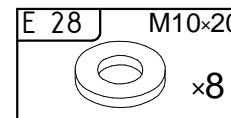
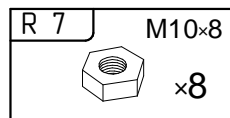
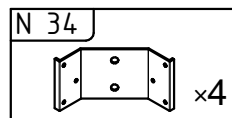
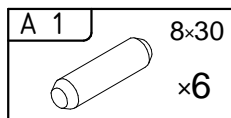
Name · Naam · Nazwa · Isim · Название

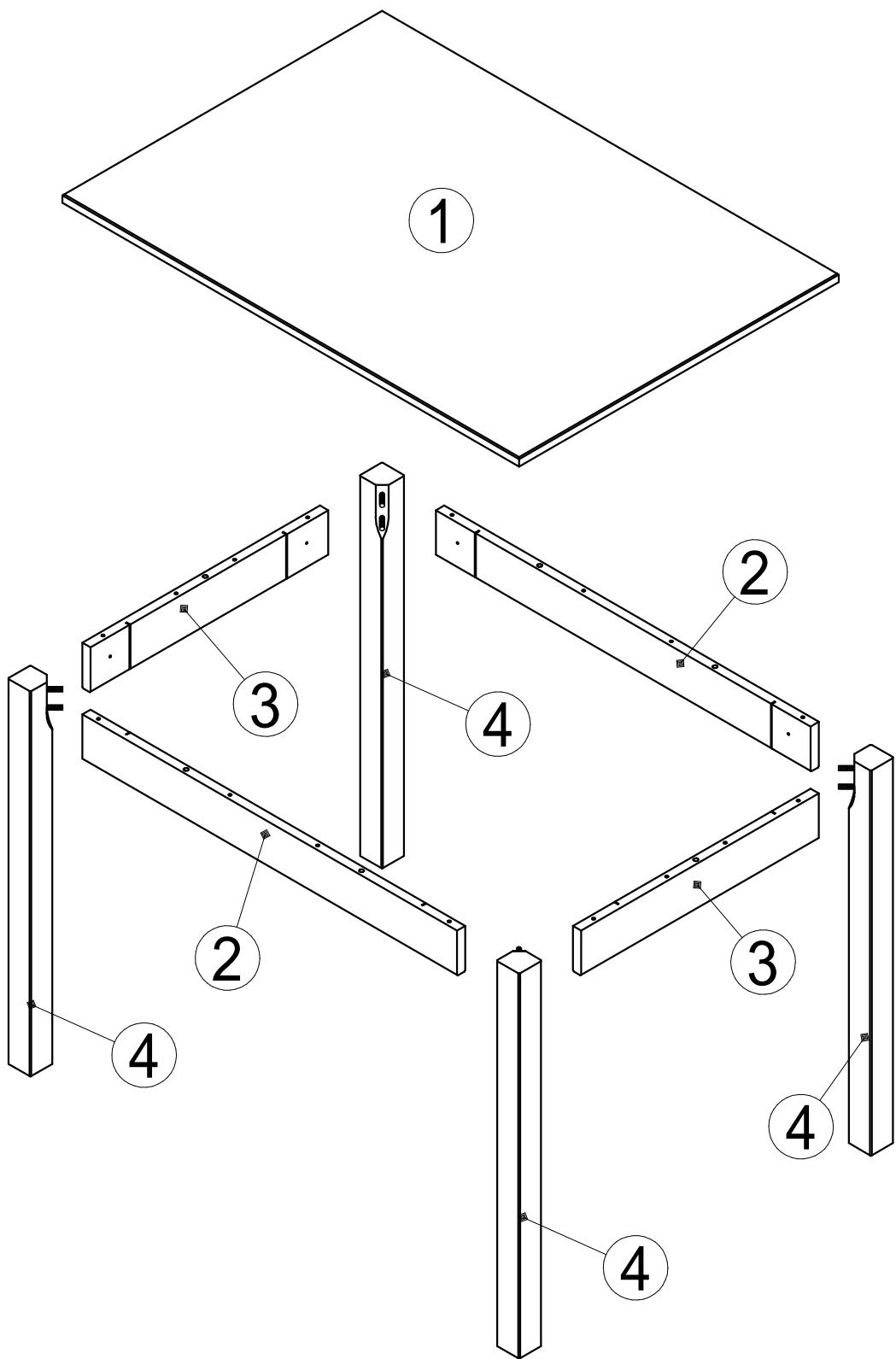
Nr. · No. · Номер

Typ · Type · Tip · Тип

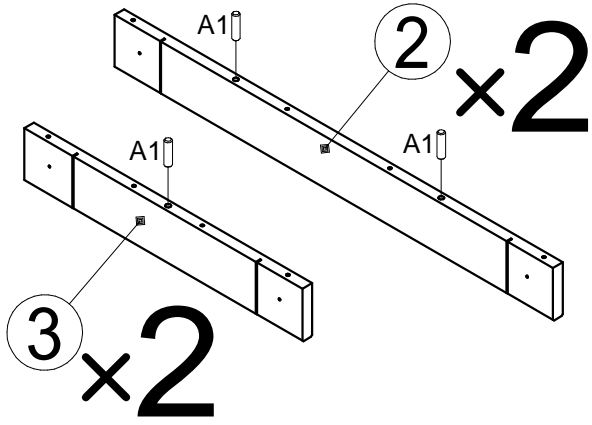


N	Size/MaB (mm)	Qty	✓
1	1000×700	1	
2	820×86	2	
3	520×86	2	
4	732×50	4	

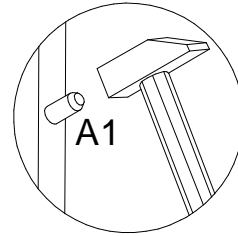




1



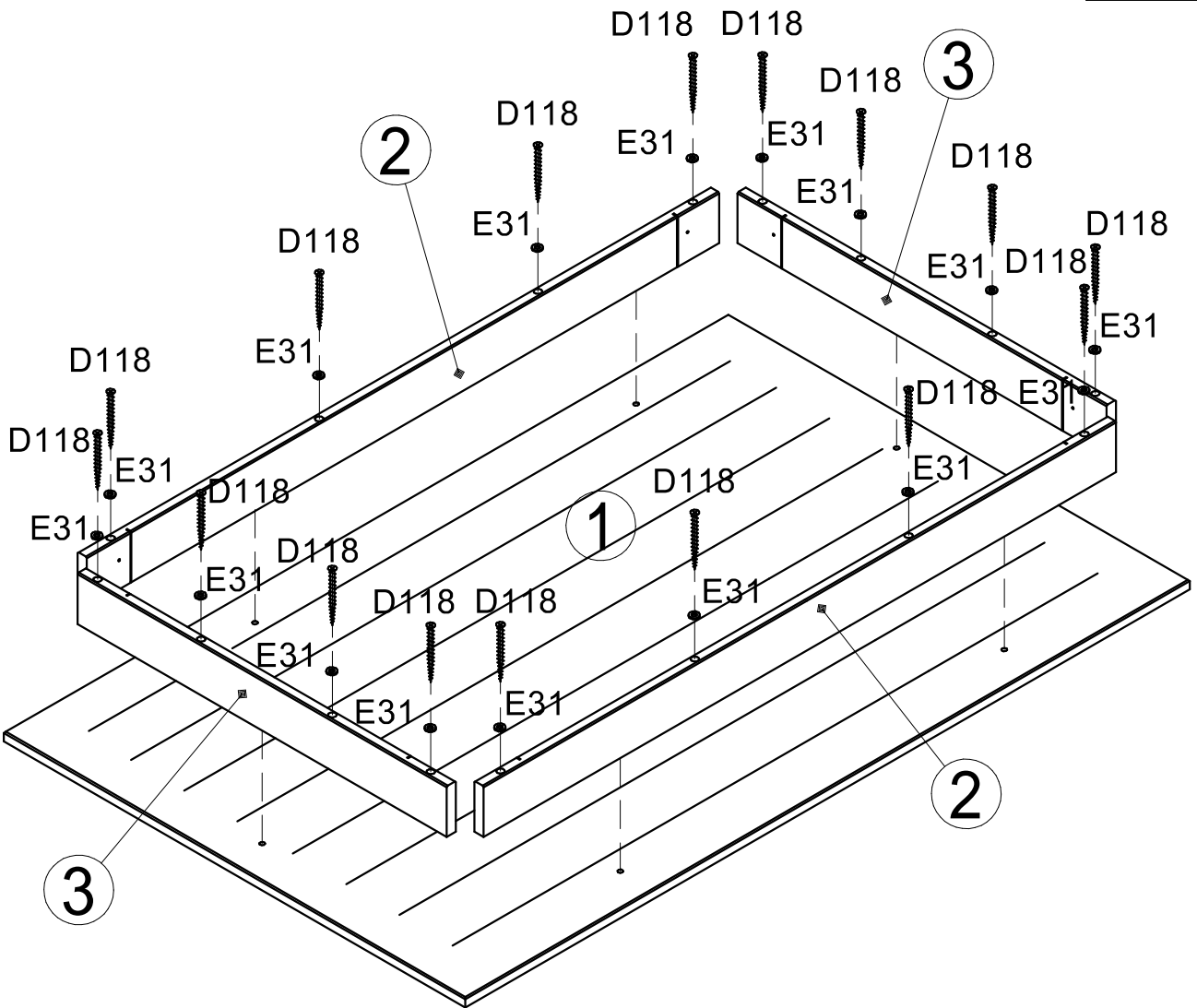
A 1	8x30
	x6



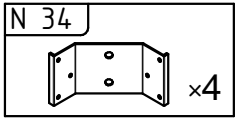
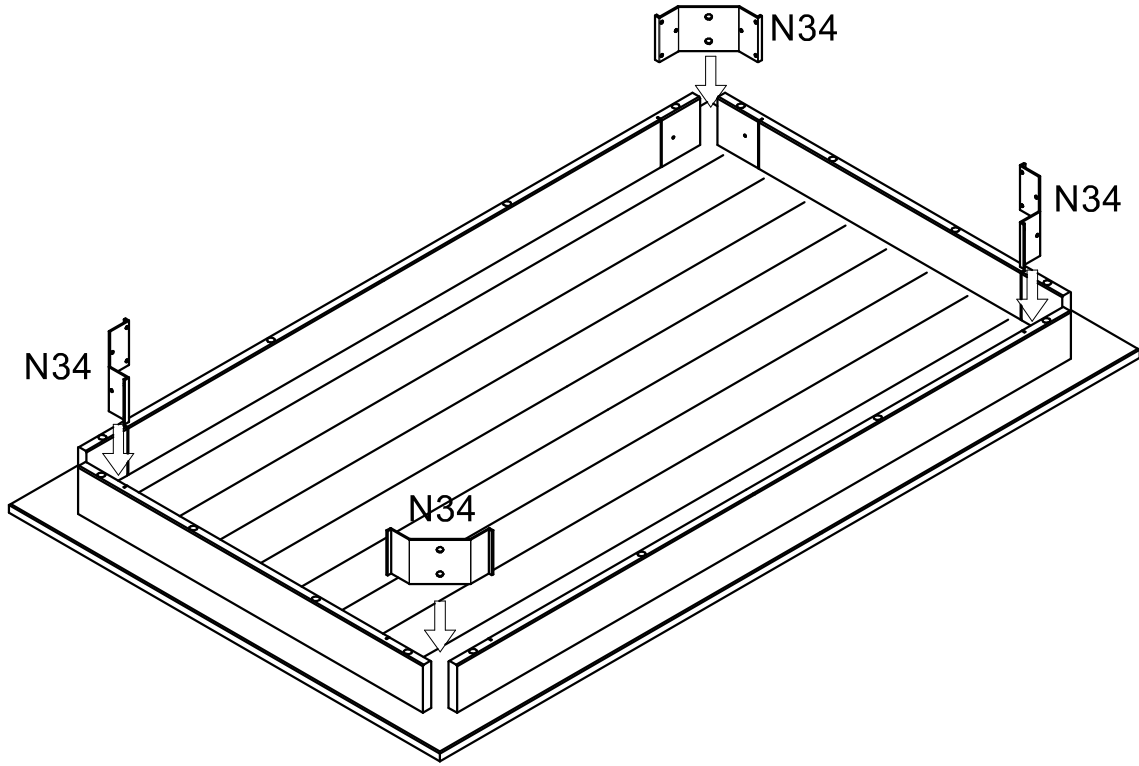
2

D 118	4.5x60
	x16

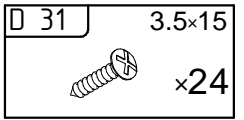
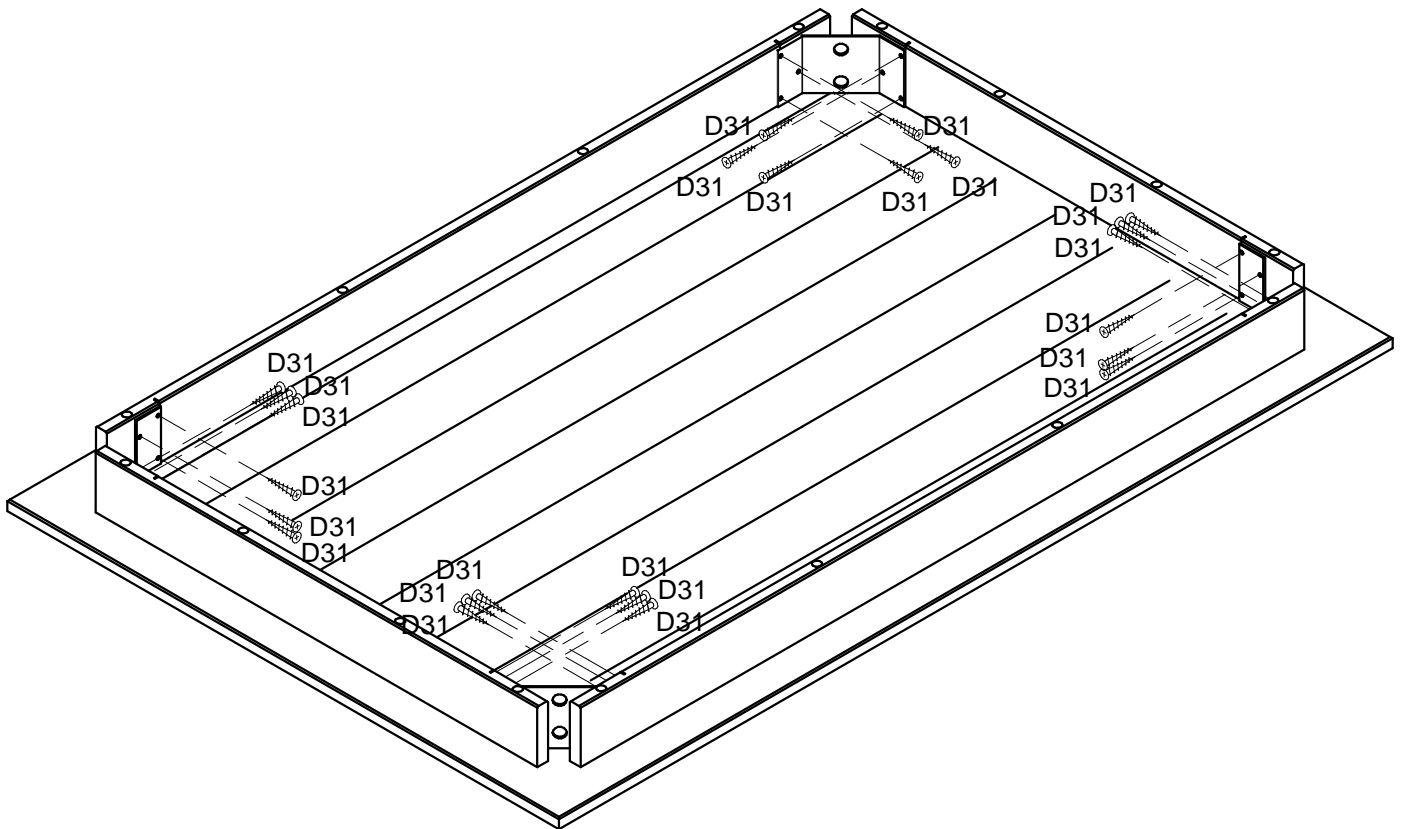
E 31	M5x10
	x16




3

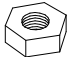



4




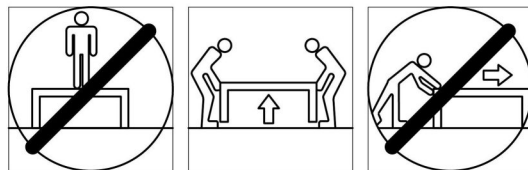
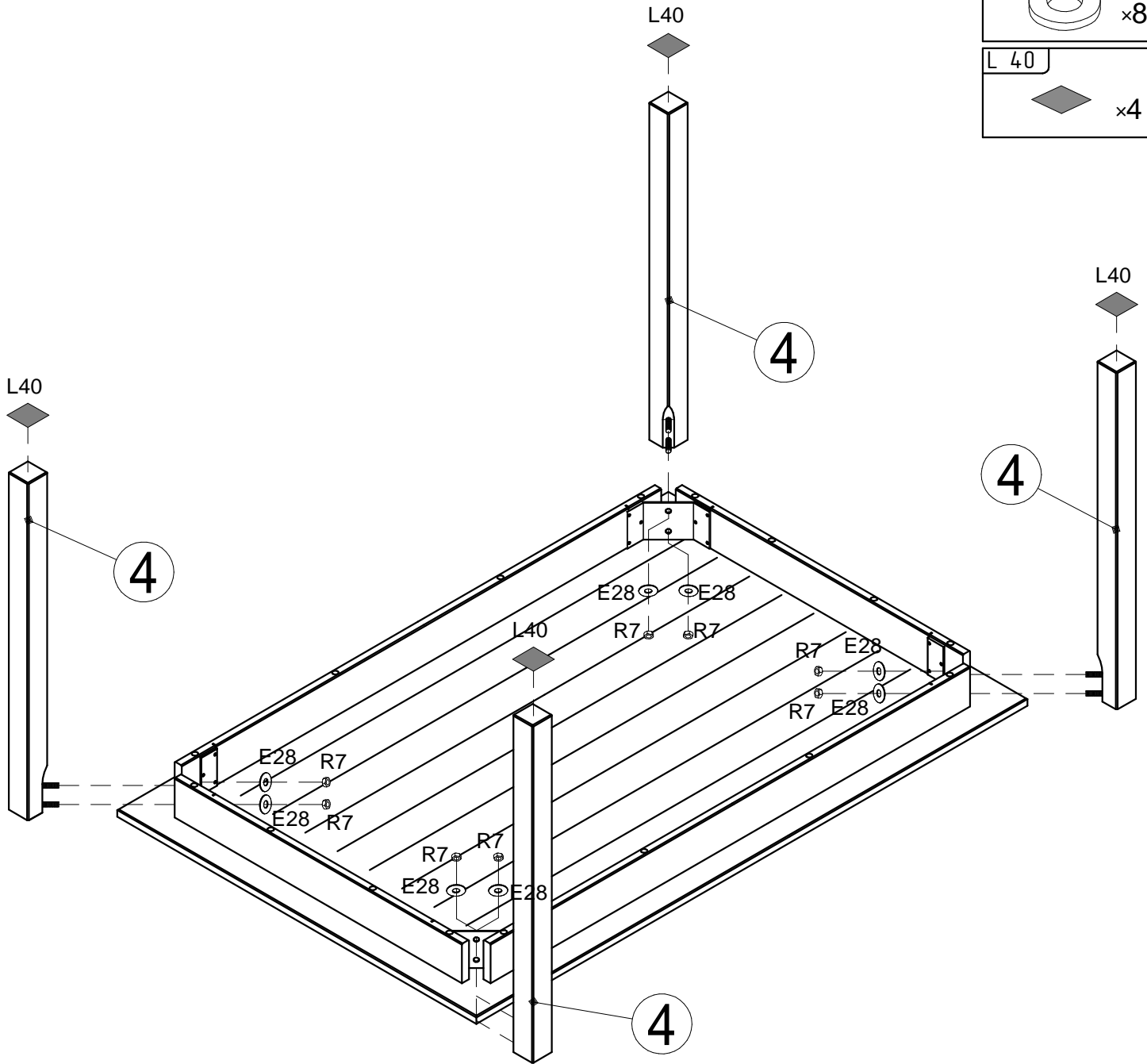
5

J 52	13/17
	x1

R 7	M10x8
	x8

E 28	M10x20
	x8

L 40	
	x4



Max
80kg