

**Produktdatenblatt nach Verordnung (EU) Nr. 392/2012**

Marke: Bosch
Modellkennung: WTR87440
Nennkapazität Baumwollwäsche: 8,0 kg
Trocknerart: Kondensation
Energieeffizienzklasse: A+++
Energieverbrauch von 176,0 kWh/annum auf der Grundlage von 160 Trocknungszyklen für das Standard-Baumwollprogramm bei vollständiger Befüllung und Teilbefüllung sowie des Verbrauchs der Betriebsarten mit geringer Leistungsaufnahme. Der tatsächliche Energieverbrauch je Zyklus hängt von der Art der Nutzung des Geräts ab.
Wäschetrockner Wäschetrockner mit Automatik
Energieverbrauch des Standard-Baumwollprogramms bei vollständiger Befüllung: 1,40 kWh
Energieverbrauch des Standard-Baumwollprogramms bei Teilbefüllung: 0,83 kWh
Leistungsaufnahme im Aus-Zustand und im unausgeschalteten Zustand: 0,10 W / 0,75 W
Dauer des unausgeschalteten Zustands: 30 min
Das Programm Baumwolle schranktrocken ist das Standard-Trockenprogramm, auf die sich die Informationen auf dem Etikett und im Datenblatt beziehen. Dieses Programm ist zum Trocknen normaler nasser Baumwolltextilien geeignet und in Bezug auf den Energieverbrauch für Baumwolle am effizientesten.
Gewichtete Programmdauer des Standard-Baumwollprogramms bei vollständiger Befüllung und Teilbefüllung: 125 min
Programmdauer des Standard-Baumwollprogramms bei vollständiger Befüllung: 159 min
Programmdauer des Standard-Baumwollprogramms bei Teilbefüllung: 100 min
Kondensationseffizienzklasse A auf einer Skala von G (geringste Effizienz) bis A (höchste Effizienz)
Gewichtete Kondensationseffizienz des Standard-Baumwollprogramms 91 %
durchschnittliche Kondensationseffizienz des Standard-Baumwollprogramms bei vollständiger Befüllung 90 %
durchschnittliche Kondensationseffizienz des Standard-Baumwollprogramms bei Teilbefüllung: 91 %
Schalleistungspegel: 64 dB(A) re 1pW
Standgerät

**Serie | 6, Wärmepumpen-Trockner, 8 kg  
WTR87440**



**A+++**

**Der Trockner mit hoher Trocknungsleistung und geringem Energieverbrauch von A+++.**

- **EasyClean mit A+++:** trocknet besonders sparsam. Einfache Reinigung des Kondensatorfilters.
- **AutoDry:** trocknet Wäsche exakt und sanft bis zum gewünschten Trocknungsgrad.
- **AntiVibration Design:** extrem standfest und besonders leise durch speziellen Vibrationsschutz.
- **Großes LED Display:** einfache Bedienung und weitere verfügbare Funktionen.
- **Rekordverdächtig schnell:** trocknet 1 kg Wäsche in weniger als 20 Minuten.

**Technische Daten**

Bauform :	Standgerät
Arbeitsplatte abnehmbar :	Nein
Türanschlag :	Rechts
Länge Anschlusskabel (cm) :	145,0
Höhe der Arbeitsplatte (mm) :	842
Abmessungen des Gerätes (mm) :	842 x 598 x 599
Nettogewicht (kg) :	53,250
Fluorierte Treibhausgase :	Nein
Kältemittelart :	R290
Hermetisch geschlossene Einrichtung :	Ja
Menge des Kältemittels (kg) :	0,149
Menge als CO <sub>2</sub> -Äquivalent (t) :	0,000
EAN-Nummer :	4242005156832
Anschlusswert (W) :	1000
Absicherung (A) :	10
Spannung (V) :	220-240
Frequenz (Hz) :	50
Approbationszertifikate :	CE, VDE
Nennkapazität in kg Baumwolle für das Standard-Baumwollprogramm bei vollständiger Befüllung - neu (2010/30/EC) :	8,0
Standard-Baumwollprogramm : Baumwolle schranktrocknen	
Energieeffizienzklasse (2010/30/EC) :	A+++
Energieverbrauch des Standard-Baumwollprogramms bei vollständiger Befüllung für elektrisch beheizte Haushaltswäschetrockner - neu (2010/30/EC) :	1,40
Programmdauer des Standard-Baumwollprogramms bei vollständiger Befüllung (min) :	159
Energieverbrauch des Standard-Baumwollprogramms bei Teilbefüllung für elektrisch beheizte Haushaltswäschetrockner - neu (2010/30/EC) (kWh) :	0,83
Programmdauer des Standard-Baumwollprogramms bei Teilbefüllung (min) :	100
Gewichteter jährlicher Energieverbrauch für elektrisch beheizte Haushaltswäschetrockner - neu (2010/30/EC) (kWh) :	176,0
Gewichtete Programmdauer des Standard-Baumwollprogramms bei vollständiger Befüllung und Teilbefüllung (min) :	125
Durchschnittliche Kondensationseffizienz des Standard-Baumwollprogramms bei vollständiger Befüllung (%) :	90
Durchschnittliche Kondensationseffizienz des Standard-Baumwollprogramms bei Teilbefüllung (%) :	91
Gewichtete Kondensationseffizienz für das Standard-Baumwollprogramm bei vollständiger Befüllung und Teilbefüllung (%) :	91



**Sonderzubehör**

- WMZ20600 : Wollkorb
- WTZ1110 : Anschlussgarnitur Kondensat
- WTZ27400 : Verbindungssatz mit Auszug
- WTZ27410 : Verbindungssatz



4 242005 156832

## Serie | 6, Wärmepumpen-Trockner, 8 kg WTR87440

### Der Trockner mit hoher Trocknungsleistung und geringem Energieverbrauch von A+++.

#### Leistung und Verbrauch

- Nennkapazität für das Standard-Baumwollprogramm bei vollständiger Befüllung: 8 kg Baumwollwäsche
- Trocknerart: Kondensation
- Energieeffizienzklasse: A+++ auf einer Energieeffizienzklasse-Skala von A+++ bis D
- Energieverbrauch von 176.0 kWh/Jahr auf der Grundlage von 160 Trocknungszyklen für das Standard-Baumwollprogramm bei vollständiger Befüllung und Teilbefüllung sowie des Verbrauchs der Betriebsarten mit geringer Leistungsaufnahme. Der tatsächliche Energieverbrauch je Zyklus hängt von der Art der Nutzung des Geräts ab
- Energieverbrauch des Standard-Baumwollprogramms bei vollständiger Befüllung 1.4 kWh und Energieverbrauch des Standard-Baumwollprogramms bei Teilbefüllung 0.83 kWh
- Leistungsaufnahme im Aus-Zustand 0.1 W und im nichtausgeschalteten Zustand 0.75 W
- Dauer des unausgeschalteten Zustands: 30 min
- Das Programm Baumwolle schranktrocken ist das Standard-Trockenprogramm, auf die sich die Informationen auf dem Etikett und im Datenblatt beziehen. Dieses Programm ist zum Trocknen normaler nasser Baumwolltextilien geeignet und in Bezug auf den Energieverbrauch für Baumwolle am effizientesten.
- Gewichtete Programmdauer des Standard-Baumwollprogramms bei vollständiger Befüllung und Teilbefüllung: 125 min.
- Programmdauer des Standard-Baumwollprogramms bei vollständiger Befüllung 159 min und Programmdauer des Standard-Baumwollprogramms bei Teilbefüllung 100 min.
- Kondensationseffizienzklasse A auf einer Skala von G (geringste Effizienz) bis A (höchste Effizienz).
- durchschnittliche Kondensationseffizienz des Standard-Baumwollprogramms bei vollständiger Befüllung 90 % und durchschnittliche Kondensationseffizienz des Standard-Baumwollprogramms bei Teilbefüllung 91 %.
- Gewichtete Kondensationseffizienz des Standard-Baumwollprogramms 91 %.
- Schalleistungspegel: 64 dB (A) re 1 pW

#### Programme

- Standardprogramme: Baumwolle, Pflegeleicht
- Spezialprogramme: Blusen/Hemden, Feinwäsche, Handtücher, Schnell/Mix, Extra Kurz 40', Sportswear, Wolle finish, Auflockern, Zeitprogramm warm

#### Optionen

- Knitterschutz 60 min am Programmende
- TouchControl-Tasten: Fertig in, Knitterschutz, Programmdauer, Schontrocknen, Signal, Start / Nachlegen / Pause, Trocknungsgradfeinjustage, 24 h Fertig in

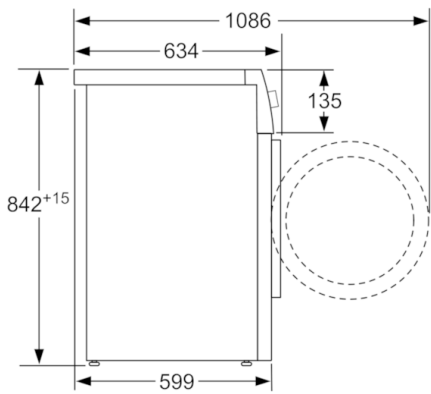
#### Komfort und Sicherheit

- EasyClean Filter
- AutoDry: feuchtegesteuerte Trocknungsprogramme
- AntiVibration Design: mehr Stabilität und Laufruhe
- Sensitive Drying System: große Edelstahltrommel, Mitnehmer im Softdesign
- Drehwähler
- Großes, übersichtliches LED-Display für Restzeitanzeige und 24 h Endezeitvorwahl, Programmstatus, Zusatzfunktionen.
- Signal am Programmende
- Trommelinnenbeleuchtung: LED
- Kindersicherung
- Schwenktür, rechts angeschlagen
- Glastür mit Rahmen, silber-weiß
- Metallverschlusshaken

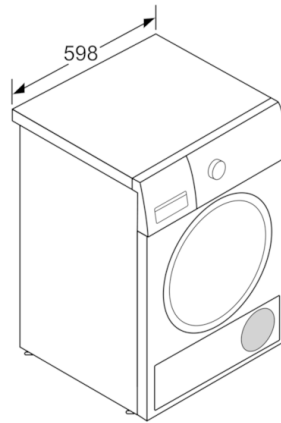
#### Technische Informationen

- unterschiebbar ab 85 cm Nischenhöhe
- Gerätemaße (H x B x T): 84,2 cm x 59,8 cm x 59,9 cm
- Gerätemaße (H x B): 84,2 cm x 59,8 cm
- Gerätetiefe: 59,9 cm
- Gerätetiefe inkl. Türe: 65,2 cm
- Gerätetiefe mit geöffneter Türe: 108,6 cm
- Wärmepumpentechnologie mit umweltfreundlichem Kältemittel R290

**Serie | 6, Wärmepumpen-Trockner, 8 kg**  
**WTR87440**



Maße in mm



Maße in mm