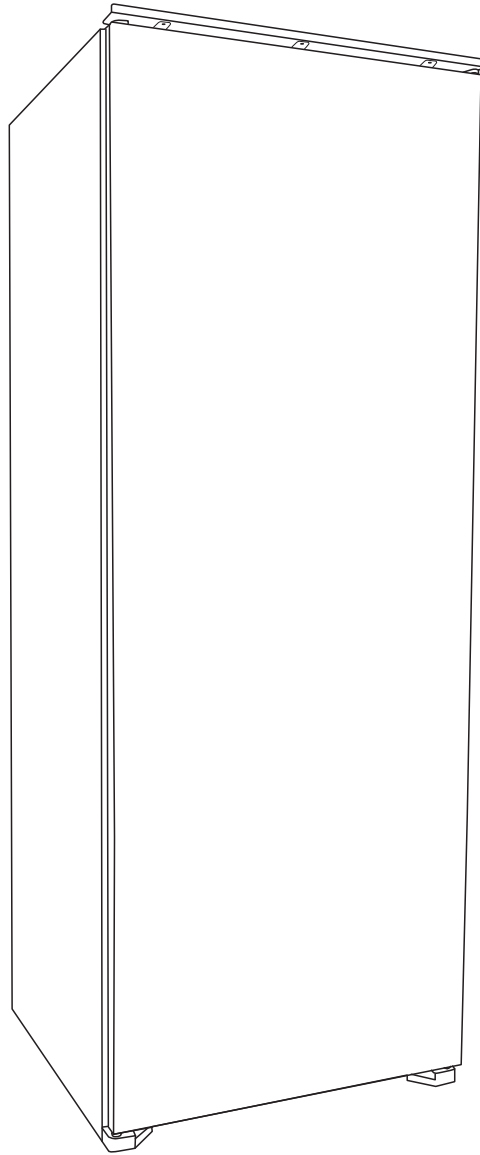


HEKS12254F



**hanseat**

Gebrauchsanleitung

Einbau-Kühlschrank

Anleitung/Version:  
2001-01008 DE 20200821  
Bestell-Nr.: 57849306  
Nachdruck, auch auszugsweise,  
nicht gestattet!

# Inhaltsverzeichnis



Bevor Sie das Gerät benutzen, lesen Sie bitte zuerst die Sicherheitshinweise und die Gebrauchsanleitung aufmerksam durch. Nur so können Sie alle Funktionen sicher und zuverlässig nutzen. Beachten Sie unbedingt auch die nationalen Vorschriften in Ihrem Land, die zusätzlich zu den in dieser Anleitung genannten Vorschriften gültig sind.

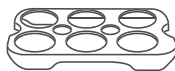
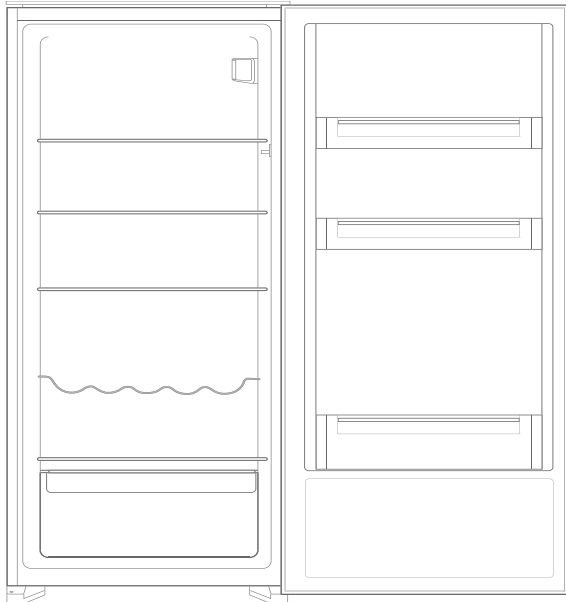
Bewahren Sie alle Sicherheitshinweise und Anweisungen für die Zukunft auf. Geben Sie alle Sicherheitshinweise und Anweisungen an den nachfolgenden Verwender des Produkts weiter.



Informationen zum Aufstellen und zur Inbetriebnahme finden Sie ab Seite DE-18.

Lieferung . . . . .	DE-3	Lebensmittel kühlen . . . . .	DE-14
Verpackungs-Tipps . . . . .	DE-3	Tipps für das Kühlen . . . . .	DE-14
Lieferumfang . . . . .	DE-3	Qualität erhalten. . . . .	DE-15
Lieferung kontrollieren . . . . .	DE-3	Pflege und Wartung . . . . .	DE-16
Geräteteile / Bedienelemente . . . . .	DE-4	Türdichtungen kontrollieren und reinigen . . . . .	DE-16
Sicherheit . . . . .	DE-5	Kühlschrank abtauen . . . . .	DE-16
Bestimmungsgemäßer Gebrauch . . . . .	DE-5	Kühlschrank reinigen . . . . .	DE-17
Begriffserklärung . . . . .	DE-5	Inbetriebnahme . . . . .	DE-18
Symbolerklärung . . . . .	DE-5	Transportieren und Auspacken . . . . .	DE-18
Sicherheitshinweise . . . . .	DE-6	Geeigneten Standort wählen . . . . .	DE-18
Bedienung . . . . .	DE-11	Türanschlag wechseln . . . . .	DE-19
Bevor Sie beginnen . . . . .	DE-11	Installation . . . . .	DE-21
Kühlschrank in Betrieb nehmen . . . . .	DE-11	Kühlschrank einbauen . . . . .	DE-22
Kühlschrank ein- und ausschalten . . . . .	DE-11	Grundreinigung . . . . .	DE-23
Temperatur einstellen . . . . .	DE-12	Fehlersuchtafel . . . . .	DE-24
Türalarm . . . . .	DE-13	Service . . . . .	DE-25
Ablagen umsetzen . . . . .	DE-13	Beratung, Reklamation und Bestellung . . . . .	DE-25
		Reparaturen und Ersatzteile . . . . .	DE-25
		Umweltschutz . . . . .	DE-26
		Elektro-Altgeräte umweltgerecht entsorgen . . . . .	DE-26
		Unser Beitrag zum Schutz der Ozonschicht. . . . .	DE-26
		Produktdatenblatt nach VO (EU) Nr. 2019/2016 . . . . .	DE-27
		Technische Daten . . . . .	DE-27

# Lieferung



Das Typschild finden Sie im Inneren Ihres Geräts.

## Verpackungs-Tipps



Sollten es Ihre räumlichen Verhältnisse zulassen, empfehlen wir Ihnen, die Verpackung zumindest während der Garantiezeit aufzubewahren. Sollte das Gerät zur Reparatur eingeschickt werden müssen, ist es nur in der Originalverpackung ausreichend geschützt.

Wenn Sie sich von der Verpackung trennen möchten, entsorgen Sie diese bitte umweltfreundlich.

## Lieferumfang

- 1× Einbau-Kühlschrank
- 3× Glasablage
- 1× Flaschenablage
- 1× Glasablage als Abdeckung für die Obst-/Gemüseschublade
- 1× Obst-/Gemüseschublade
- 3× Türablagen
  
- 1× Reinigungsstäbchen
- 1× Eierablage
  
- 1× Gebrauchsanleitung

div. Teile für den Einbau (siehe „Installation“ auf Seite DE-21)

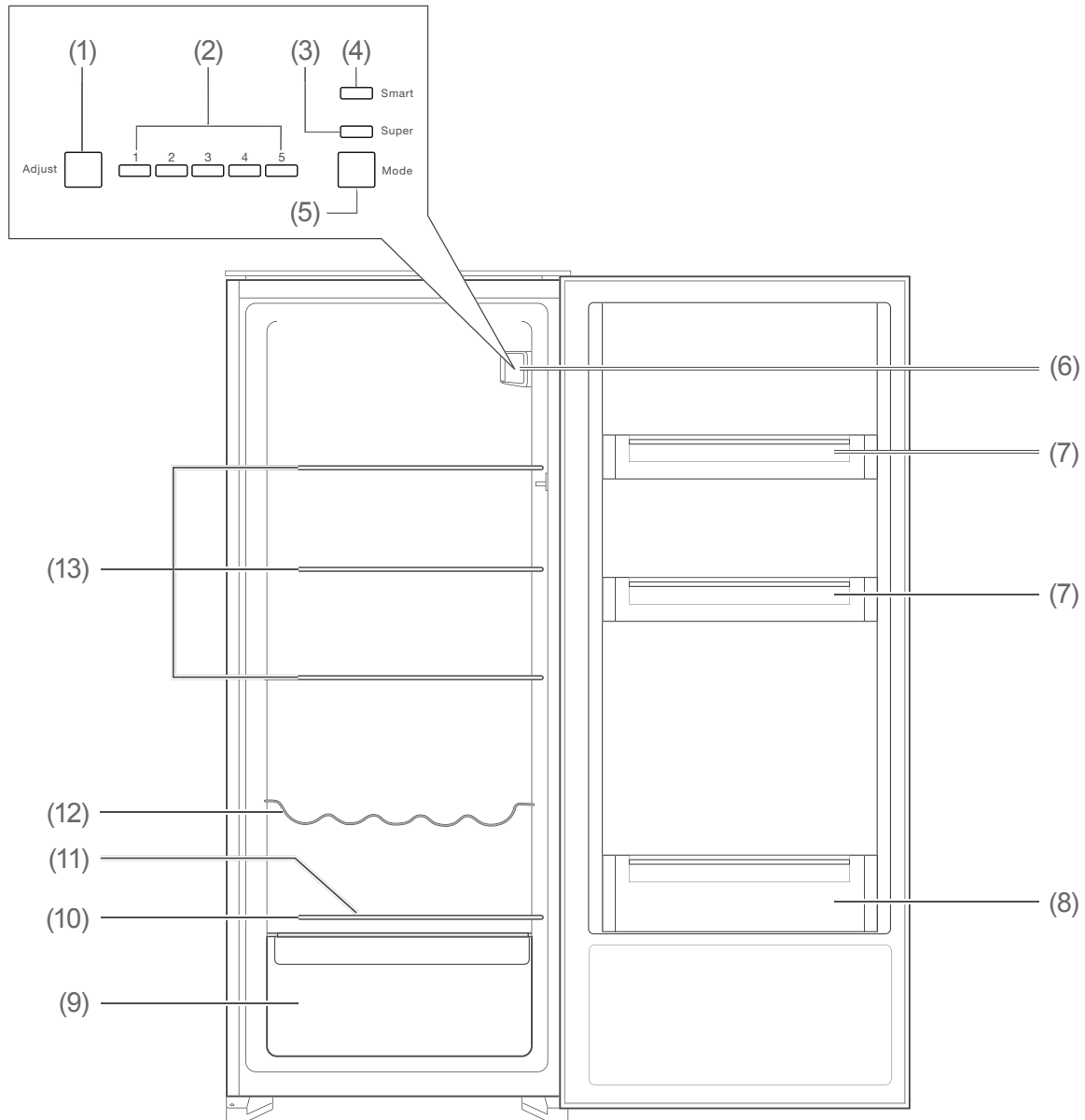
## Lieferung kontrollieren

1. Transportieren Sie den Kühlschrank an einen geeigneten Standort und packen Sie ihn aus (siehe „Inbetriebnahme“ auf Seite DE-18).
2. Prüfen Sie, ob die Lieferung vollständig ist.
3. Kontrollieren Sie, ob der Kühlschrank Transportschäden aufweist.
4. Sollte die Lieferung unvollständig sein oder der Kühlschrank einen Transportschaden aufweisen, nehmen Sie bitte Kontakt mit unserem Service auf (siehe „Service“ auf Seite DE-25).

**! WARNUNG!**

Nehmen Sie nie ein beschädigtes Gerät in Betrieb.

## Geräteteile / Bedienelemente



- |   |   |
|---|---|
| (1) Adjust: Temperatur einstellen         | (8) große Türablage   |
| (2) Temperaturanzeige                     | (9) Obst-/Gemüseschublade                                   |
| (3) Super: Temperatur weiter absenken     | (10) Glasablage als Abdeckung für die Obst-/Gemüseschublade |
| (4) Smart: Automatik-Betrieb              | (11) Tauwasserablauf  |
| (5) Mode: „Super“ oder „Smart“ einstellen | (12) Flaschenablage   |
| (6) Bedienelement und Kühlraumbeleuchtung | (13) Glasablagen  |
| (7) Türablagen                            |   |

# Sicherheit

## Bestimmungsgemäßer Gebrauch

Das Gerät dient zum Kühlen frischer Lebensmittel und ist nicht zum Einfrieren von frischen Lebensmitteln geeignet.

Das Gerät ist für den Gebrauch im privaten Haushalt konzipiert und nicht für eine gewerbliche Nutzung oder Mehrfachnutzung ausgelegt (z. B.: Verwendung durch mehrere Parteien in einem Mehrfamilienhaus).

Das Gerät ist nicht geeignet zur Aufbewahrung von Blutkonserven, medizinischen Produkten, Laborproben etc.

Es darf nur betrieben werden, wenn es ordnungsgemäß in einem geeigneten Einbaumöbel eingebaut ist.

Dieses Kühlgerät ist für die Verwendung bei Umgebungstemperaturen von +10 °C bis +43 °C bestimmt.

Verwenden Sie das Gerät ausschließlich wie in dieser Gebrauchsanleitung beschrieben. Jede andere Verwendung gilt als nicht bestimmungsgemäß und kann zu Sachschäden oder sogar zu Personenschäden führen. Der Hersteller übernimmt keine Haftung für Schäden, die durch nicht bestimmungsgemäßen Gebrauch entstanden sind.

## Begriffserklärung

Folgende Signalbegriffe finden Sie in dieser Gebrauchsanleitung.

### WARNUNG


Dieser Signalbegriff bezeichnet eine Gefährdung mit einem mittleren Risikograd, die, wenn sie nicht vermieden wird, den Tod oder eine schwere Verletzung zur Folge haben kann.

### VORSICHT

Dieser Signalbegriff bezeichnet eine Gefährdung mit einem niedrigen Risikograd, die, wenn sie nicht vermieden wird, eine geringfügige oder mäßige Verletzung zur Folge haben kann.

### HINWEIS

Dieser Signalbegriff warnt vor möglichen Sachschäden.

 Dieses Symbol verweist auf nützliche Zusatzinformationen.

## Symbolerklärung



Vorsicht: Brandgefahr / brennbare Materialien

## Definitionen

„Lebensmittel“ bezeichnet Nahrungsmittel, Zutaten und Getränke einschließlich Wein sowie andere hauptsächlich für den Verzehr bestimmte Dinge, die einer Kühlung bei bestimmten Temperaturen bedürfen.

„Gefriergut“ bezeichnet frische, zimmerwarme Lebensmittel, die möglichst schnell – am besten „schockartig“ – bis in den Kern durchgefroren werden sollen.

„Tiefkühlkost“ bezeichnet Lebensmittel, die bereits tiefgefroren sind und bei denen darauf zu achten ist, die Kühlkette nicht zu unterbrechen.

## Sicherheitshinweise

In diesem Kapitel finden Sie allgemeine Sicherheitshinweise, die Sie zu Ihrem eigenen Schutz und zum Schutz Dritter

stets beachten müssen. Beachten Sie zusätzlich die Warnhinweise in den einzelnen Kapiteln zu Bedienung, Pflege und Wartung etc.

## Risiken im Umgang mit elektrischen Haushaltsgeräten

### WARNUNG

**Stromschlaggefahr!**

Das Berühren unter Spannung stehender Teile kann zu schweren Verletzungen oder zum Tod führen.

- Gerät nur in Innenräumen verwenden. Nicht in Feuchträumen oder im Regen betreiben.
- Gerät nicht in Betrieb nehmen oder weiterbetreiben, wenn es
  - sichtbare Schäden aufweist, z. B. die Anschlussleitung defekt ist,
  - Rauch entwickelt oder verbrannt riecht,
  - ungewohnte Geräusche von sich gibt.

In einem solchen Fall Netzstecker aus der Steckdose ziehen bzw. Sicherung heraus-schrauben/ausschalten und unseren Service kontaktieren (siehe Seite DE-25).

- Das Gerät entspricht der Schutzklasse I und darf nur an eine Steckdose mit ordnungsgemäß installiertem Schutzleiter angeschlossen werden. Beim Anschließen darauf achten, dass die richtige Spannung anliegt. Nähere Informationen hierzu finden Sie auf dem Typschild.
- Die vollständige Trennung vom Stromnetz erfolgt bei diesem Gerät nur durch Ziehen des Netzsteckers

aus der Steckdose. Gerät daher nur an eine gut zugängliche Steckdose anschließen, damit es im Störfall schnell vom Stromnetz getrennt werden kann.

- Falls der Netzstecker nach dem Aufstellen nicht mehr zugänglich ist, muss eine allpolige Trennvorrichtung gemäß Überspannungskategorie III in der Hausinstallation mit mindestens 3 mm Kontaktabstand vorgeschaltet sein; hierzu zählen Sicherungen, LS-Schalter und Schütze.
- Bei der Aufstellung des Gerätes ist sicherzustellen, dass die Netzanschlussleitung nicht eingeklemmt oder beschädigt wird. Netzanschlussleitung nicht knicken und nicht über scharfe Kanten legen.
- Netzanschlussleitung von offenem Feuer und heißen Flächen fernhalten.
- Immer am Netzstecker selbst, nicht am Kabel anfassen.
- Netzstecker niemals mit feuchten Händen anfassen.
- Netzanschlussleitung und -stecker nie in Wasser oder andere Flüssigkeiten tauchen.
- Wenn die Netzanschlussleitung dieses Gerätes beschädigt wird, muss sie durch den Hersteller oder seinen Kundendienst oder eine ähnlich qualifizierte Person ersetzt werden, um Gefährdungen zu vermeiden.
- Wenn eigenständige oder unsachgemäße Reparaturen am Gerät vorgenommen werden, können Sach- und Personenschäden entstehen und die Haftungs- und Garantieansprüche verfallen. Niemals versuchen, das de-

fekte – oder vermeintlich defekte – Gerät selbst zu reparieren.

- Eingriffe und Reparaturen am Gerät dürfen ausschließlich autorisierte Fachkräfte vornehmen. Wenden Sie sich im Bedarfsfall an unseren Service (siehe Seite DE-25).
- In diesem Gerät befinden sich elektrische und mechanische Teile, die zum Schutz gegen Gefahrenquellen unerlässlich sind. Bei Reparaturen dürfen ausschließlich Teile verwendet werden, die den ursprünglichen Gerätedaten entsprechen.
- Im Fehlerfall sowie vor umfangreichen Reinigungsarbeiten den Netzstecker aus der Steckdose ziehen bzw. die Sicherung ausschalten/herausdrehen.
- Keine Gegenstände in oder durch die Gehäuseöffnungen stecken und sicherstellen, dass auch Kinder keine Gegenstände einstecken können.
- Gerät regelmäßig auf Schäden prüfen.

#### Brandgefahr!

Unsachgemäßer Umgang mit dem Gerät kann zu einem Brand, zu Verletzungen und zu Sachschäden führen.

- Der Anschluss an eine Zeitschaltuhr oder ein separates Fernwirksystem zur Fernüberwachung und -steuerung ist unzulässig.
- Ortsveränderliche Mehrfachsteckdosen oder Netzteile nicht an der Rückseite des Gerätes platzieren.

#### Risiken im Umgang mit Kältemitteln

##### WARNUNG

#### Brand- und Explosionsgefahr!

Im Kältemittelkreislauf Ihres Gerätes befindet sich das umweltfreundliche, aber brennbare Kältemittel R600a (Isobutan).

- Zum Beschleunigen des Abtauvorgangs keine anderen mechanischen Einrichtungen oder sonstigen Mittel als die vom Hersteller empfohlen benutzen. Z. B. keine elektrischen Heizgeräte, Messer oder Geräte mit offener Flamme wie z. B. Kerzen verwenden. Die Wärmedämmung und der Innenbehälter sind kratz- und hitzeempfindlich oder können schmelzen.
- Keine elektrischen Geräte innerhalb des Kühlfachs betreiben, die nicht der vom Hersteller empfohlenen Bauart entsprechen.
- Gerät von offenem Feuer und heißen Flächen fernhalten.
- Mechanische Eingriffe in das Kältesystem sind nur autorisierten Fachkräften erlaubt.
- Den Kältemittelkreislauf nicht beschädigen, z. B. durch Aufstechen der Kältemittelkanäle des Verdampfers mit scharfen Gegenständen, Abknicken von Rohrleitungen, Aufschneiden der Isolierung usw.
- Herausspritzendes Kältemittel ist brennbar und kann zu Augenschäden führen. In diesem Fall die Augen unter klarem Wasser spülen und sofort einen Arzt rufen.

- Damit im Fall einer Leckage des Kältemittelkreislaufs kein zündfähiges Gas-Luft-Gemisch entstehen kann, muss der Aufstellraum laut Norm EN 378 eine Mindestgröße von 1 m<sup>3</sup> je 8 g Kältemittel haben. Die Menge des Kältemittels in Ihrem Gerät finden Sie auf dem Typschild.
- Um Funkenbildung zu verhindern, bei einem Gasleck nicht den Netzstecker ziehen.

### Risiken durch chemische Stoffe

#### VORSICHT

#### Explosionsgefahr!

Unsachgemäßer Umgang mit chemischen Stoffen kann zu Explosionen führen.

- In diesem Gerät keine explosionsfähigen Stoffe, wie zum Beispiel Aerosolbehälter mit brennbarem Treibgas, lagern.
- Keine explosiven Stoffe oder Sprühdosen mit brennbaren Treibmitteln im Gerät lagern, da sie zündfähige Gas-Luft-Gemische bilden können.
- Zum Abtauen auf keinen Fall Abtausprays verwenden. Sie können explosive Gase bilden.

### Risiken für Kinder

#### WARNUNG

#### Erstickengefahr!

Kinder können sich in der Verpackungsfolie verfangen oder Kleinteile verschlucken und ersticken.

- Kinder nicht mit der Verpackungsfolie spielen lassen.

- Kinder daran hindern, Kleinteile vom Gerät abzuziehen oder aus dem Zubehörbeutel zu nehmen und in den Mund zu stecken.
- Bei der Entsorgung des Gerätes darauf achten, dass Kinder nicht im Gerät ersticken können (z. B. Kühl- und Gefrierschubladen nicht herausnehmen, Tür/Deckel abschrauben).

### Risiken für bestimmte Personengruppen

#### VORSICHT

Gefahren für Kinder und Personen mit eingeschränkten physischen, sensorischen oder geistigen Fähigkeiten!

- Dieses Gerät kann von Kindern ab 8 Jahren und darüber sowie von Personen mit verringerten physischen, sensorischen oder mentalen Fähigkeiten oder Mangel an Erfahrung und Wissen benutzt werden, wenn sie beaufsichtigt oder bezüglich des sicheren Gebrauchs des Gerätes unterwiesen wurden und die daraus resultierenden Gefahren verstehen. Kinder ab 3 Jahren und jünger als 8 Jahre dürfen das Kühlgerät be- und entladen.
- Kinder dürfen nicht mit dem Gerät spielen.
- Reinigung und Benutzer-Wartung dürfen nicht von Kindern ohne Beaufsichtigung durchgeführt werden.
- Sicherstellen, dass Kinder keinen Zugriff auf das Gerät haben, wenn sie unbeaufsichtigt sind.



## Risiken im Umgang mit Geräten mit Kühlbereich

### WARNUNG

#### Brandgefahr!

Unsachgemäßer Umgang mit dem Gerät kann zu einem Brand und zu Sachschäden führen.

- Belüftungsöffnungen im Gerätegehäuse oder im Einbaugehäuse nicht verschließen.

### VORSICHT

#### Gesundheitsgefahr!

Verunreinigte Lebensmittel können gesundheitliche Schäden verursachen.

- Wenn die Tür für eine längere Zeit geöffnet wird, kann es zu einem erheblichen Temperaturanstieg in den Fächern des Gerätes kommen.
- Die Flächen, die mit Lebensmitteln und zugänglichen Ablaufsystemen in Berührung kommen können, regelmäßig reinigen.
- Rohes Fleisch und Fisch in geeigneten Behältern im Kühlschrank so aufbewahren, dass es andere Lebensmittel nicht berührt oder auf diese tropft.
- Wenn das Kühl-/Gefriergerät längere Zeit leer steht, das Gerät ausschalten, abtauen, reinigen und die Tür offen lassen, um Schimmelbildung zu vermeiden.

Durch falsche Handhabung, unzureichende Kühlung oder Überlagerung können die eingelagerten Lebensmittel verderben. Bei Verzehr besteht die Gefahr einer Lebensmittelvergiftung!

- Insbesondere rohes Fleisch und Fisch ausreichend verpacken, damit danebenliegende Lebensmittel nicht durch Salmonellen o. Ä. kontaminiert werden.
- Die von den Lebensmittelherstellern empfohlenen Lagerzeiten einhalten.

#### Gesundheitsgefahr!

Das Gerät arbeitet eventuell nicht einwandfrei, wenn die Umgebungstemperatur über längere Zeit den vorgeschriebenen Temperaturbereich über- oder unterschreitet. Es kann dann zu einem Temperaturanstieg im Geräteinneren kommen.

- Immer die vorgeschriebene Umgebungstemperatur einhalten (siehe „Bestimmungsgemäßer Gebrauch“ auf Seite DE-5).

## Beschädigungsgefahren

### HINWEIS

#### Gefahr von Sachschäden!

Wenn das Kühlgerät liegend transportiert wurde, kann Schmiermittel aus dem Kompressor in den Kühlkreislauf gelangt sein.

- Das Kühlgerät möglichst nur aufrecht stehend transportieren.
- Vor Inbetriebnahme das Kühlgerät 2 h aufrecht stehen lassen. Währenddessen fließt das Schmiermittel in den Kompressor zurück.

**Gefahr von Sachschäden!**

Unsachgemäßer Umgang mit dem Gerät kann zu Sachschäden führen.

- Gerät nicht an den Türen oder Türgriffen ziehen oder heben.
- Gerät nur auf einem ebenen und festen Untergrund abstellen, der das Gewicht des gefüllten Gerätes tragen kann.
- Beim Auspacken keine scharfen oder spitzen Gegenstände verwenden.
- Beim Auspacken auf keinen Fall das Isoliermaterial an der Geräterückseite beschädigen.
- Keine anderen mechanischen Einrichtungen oder sonstigen Mittel als die vom Hersteller empfohlenen benutzen.
- Keine Gegenstände in den Ventilator stecken und sicherstellen, dass auch Kinder keine Gegenstände hineinstecken.
- Innenraumbelichtung ausschließlich zur Beleuchtung des Geräteinneren verwenden. Sie ist nicht zur Beleuchtung eines Raumes geeignet.
- Beim Reinigen beachten:
  - Auf keinen Fall aggressive, körnige, soda-, säure-, lösemittelhaltige oder schmirgelnde Reinigungsmittel verwenden. Diese greifen die Kunststoffflächen an. Empfehlenswert sind Allzweckreiniger mit einem neutralen pH-Wert.
  - Türdichtungen und Geräteteile aus Kunststoff sind empfindlich gegen Öl und Fett. Verunreinigungen möglichst schnell entfernen.
  - Nur weiche Tücher verwenden.

- Nach dem Ausschalten 5 Minuten warten. Erst danach das Gerät erneut einschalten.
- Nur Originalzubehörteile verwenden.

**Risiken im Umgang mit Einbaugeräten****! WARNUNG**

Dieses Gerät ist entsprechend der Gebrauchsanweisung zu befestigen, um Gefahren durch mangelhafte Standfestigkeit auszuschließen

**! VORSICHT****Brandgefahr!**

Unsachgemäßer Umgang mit dem Gerät kann zu einem Brand und zu Sachschäden führen.

- Um ausreichende Luftzirkulation zu gewährleisten, Belüftungsöffnungen im Gerätegehäuse oder im Einbaugehäuse nicht verschließen.
- Mindestmaße des Einbauschranks einhalten (siehe „Installation“ auf Seite DE-21).

# Bedienung

## Bevor Sie beginnen

- Lesen Sie das Kapitel „Sicherheit“ auf Seite DE-5, insbesondere die Sicherheitshinweise.
- Bauen Sie den Kühlschrank ein, und schließen Sie ihn an, wie im Kapitel „Inbetriebnahme“ auf Seite DE-18 beschrieben.

## Kühlschrank in Betrieb nehmen

### ! HINWEIS

#### Gefahr von Sachschäden!

Wenn der Kühlschrank liegend transportiert wurde, kann Schmiermittel aus dem Kompressor in den Kühlkreislauf gelangt sein.

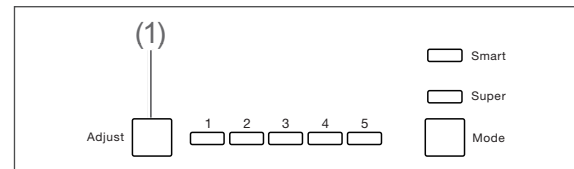
- Den Kühlschrank möglichst nicht in die Horizontale kippen.
- Vor Inbetriebnahme den Kühlschrank 2 Stunden aufrecht stehen lassen. Dadurch hat das Schmiermittel Zeit, um in den Kompressor zurückzufließen.

- Schalten Sie die Sicherung für die Steckdose ein, an die der Kühlschrank angeschlossen ist. Es ertönt ein Signalton und bei geöffneter Tür leuchtet die Kühlraumbeleuchtung (6).

## Kühlschrank ein- und ausschalten

**i** Der Kühlschrank ist werkseitig so eingestellt, dass er sich automatisch einschaltet, sobald Sie den Netzstecker erstmals in die Steckdose stecken.

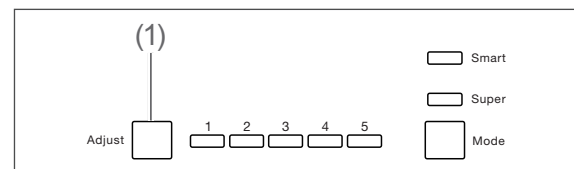
### Einschalten



- Halten Sie die Taste Adjust (1) 5 Sekunden lang gedrückt. Es ertönt ein Signalton, die Kühlraumbeleuchtung (6) leuchtet. Der Kühlschrank ist eingeschaltet.

**i** Macht der Kühlschrank nach dem Einschalten störende Geräusche, überprüfen Sie den festen Stand und den korrekten Einbau.

### Ausschalten



1. Halten Sie die Taste Adjust (1) 5 Sekunden lang gedrückt. Es ertönt ein Signalton, die Kühlraumbeleuchtung (6) erlischt. Der Kühlschrank ist ausgeschaltet.
2. Räumen Sie den Kühlschrank aus und reinigen Sie es wie im Kapitel „Pflege und Wartung“ auf Seite DE-16 beschrieben.

## Temperatur einstellen

### ! WARNUNG

#### Gesundheitsgefahr!

Das Gerät arbeitet eventuell nicht einwandfrei, wenn es über längere Zeit zu niedriger Umgebungstemperatur ausgesetzt wird. Es kann dann zu einem Temperaturanstieg im Inneren kommen.

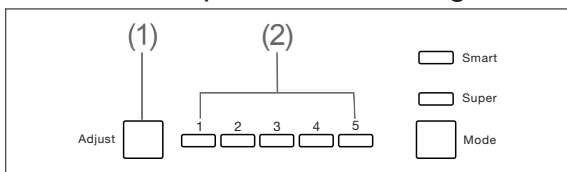
- Immer die vorgeschriebene Umgebungstemperatur einhalten (siehe „Bestimmungsgemäßer Gebrauch“ auf Seite DE-5).

Zur Kontrolle der Kühlleistung benötigen Sie ein Kühl-/Gefrier-Thermometer.

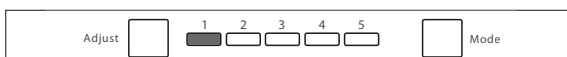
- Platzieren Sie das Kühl-/Gefrier-Thermometer auf der Glasablage (10) oberhalb der Obst-/Gemüseschublade.

Die ideale Temperatur im Kühlbereich liegt bei +6 °C.

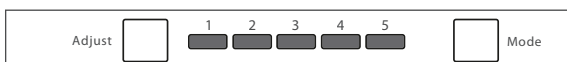
### Manuelle Temperatur-Einstellung



- Drücken Sie wiederholt die Taste Adjust (1), um die Kühltemperatur einzustellen. Durch die Temperaturanzeige (2) wird die gewählte Einstellung angezeigt.



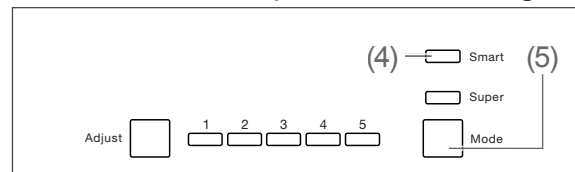
Nur Anzeige 1 leuchtet: schwächste Kühlung.



Anzeigen 1 - 5 leuchten: stärkste Kühlung.

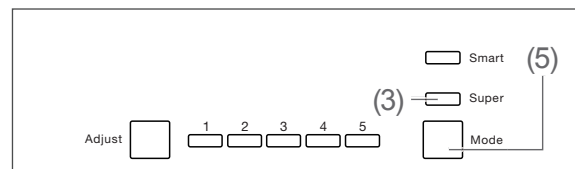
- Passen Sie die Einstellung der Umgebungstemperatur an. Wählen Sie zunächst eine mittlere Einstellung (z. B. 3) und regeln Sie dann gegebenenfalls nach.

### Automatische Temperatur-Einstellung



- Drücken Sie die Taste Mode (5) so oft, bis die Anzeige Smart (4) leuchtet. Die Temperatur-Einstellung erfolgt nun automatisch. Die zurzeit eingestellte Temperatur können Sie von der Anzeige ablesen.
- Um zur manuellen Temperatur-Einstellung zurückzukehren, drücken Sie einmal die Taste Mode. Die Anzeige Smart erlischt und die Temperatur lässt sich wieder manuell einstellen.

### Schnelles Kühlen



- Um neu eingelagerte Lebensmittel wie z. B. Getränkedosen schnell zu kühlen, drücken Sie die Taste Mode (5) so oft, bis die Anzeige Super (3) leuchtet. Der Kühlschrank kühlt mit maximaler Kühlleistung. Die Temperatur im Kühlschrank wird dadurch weiter herabgesetzt.
- Um die Super-Einstellung wieder auszuschalten, drücken Sie die Taste Mode (5) so oft, bis die Anzeige Super (3) nicht mehr leuchtet. Die Super-Einstellung bleibt maximal 54 Stunden aktiviert. Danach schaltet sie sich automatisch ab.

## Türalarm

Um einen übermäßigen Wärmeverlust zu verhindern, ertönt ein Signalton, wenn die Kühlschranktür länger als 1,5 Minuten geöffnet ist.

- Schließen Sie die Kühlschranktür.  
Der Türalarm verstummt.

## Ablagen umsetzen

Die Glasablagen (10) und (13), die Türablagen (7) und (8) sowie die Flaschenablage (12) lassen sich herausnehmen und bei Bedarf anders anordnen.

- Die Glasablagen und die Flaschenablage heben Sie zum Herausnehmen hinten etwas an, ziehen sie nach vorn heraus und setzen sie an gewünschter Position wieder ein.
- Die Türablagen nehmen Sie nach oben heraus und setzen sie an neuer Position von oben wieder ein.

## Lebensmittel kühlen

### ! WARNUNG

#### Explosionsgefahr!

Das Einlagern von entflammbaren Gasen und Flüssigkeiten kann zur Bildung von zündfähigen Gas-Luft-Gemischen im Gerät führen. Explosionen können die Folge sein.

- Keine explosiven Stoffe oder Sprühdosen mit brennbaren Treibmitteln im Gerät lagern.

### ! VORSICHT

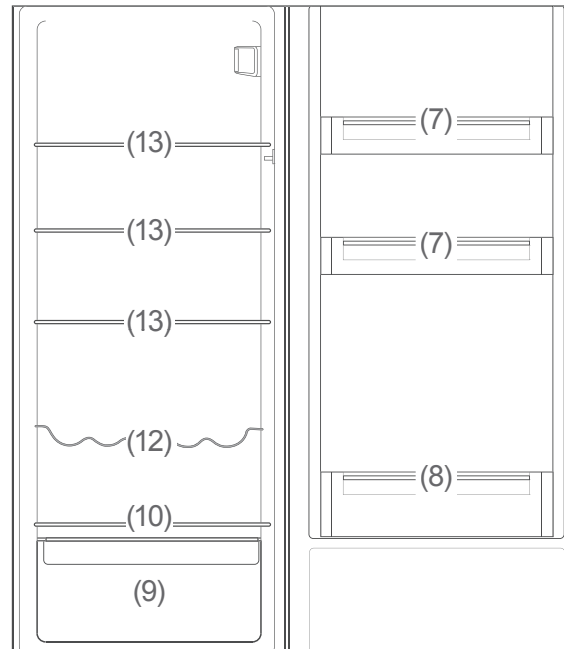
#### Gesundheitsgefahr!

Verunreinigte Lebensmittel können gesundheitliche Schäden verursachen.

- Wenn die Tür für eine längere Zeit geöffnet wird, kann es zu einem erheblichen Temperaturanstieg in den Fächern des Gerätes kommen.
- Die Flächen, die mit Lebensmitteln und zugänglichen Ablaufsystemen in Berührung kommen können, regelmäßig reinigen.
- Rohes Fleisch und Fisch in geeigneten Behältern im Kühlschrank so aufbewahren, dass es andere Lebensmittel nicht berührt oder auf diese tropft.
- Wenn das Kühl-/Gefriergerät längere Zeit leer steht, das Gerät ausschalten, abtauen, reinigen und die Tür offen lassen, um Schimmelbildung zu vermeiden.

■

## Tipps für das Kühlen



- Bestücken Sie den Kühlschrank so, dass Sie die Temperaturverhältnisse im Inneren optimal ausnutzen:
  - Legen Sie streichfähige Butter und Käse auf die oberste Türablage (7). Dort ist die Temperatur am höchsten.
  - Lagern Sie Konserven, Gläser und Eier auf der Türablage (7). Die Eier legen Sie am besten auf die mitgelieferte Eierablage.
  - Stellen Sie Getränkekartons und Flaschen in die große Türablage (8). Stellen Sie volle Behälter dichter ans Scharnier, um die Belastung der Tür zu vermindern.
  - Legen Sie gut verschlossene Flaschen auf die Flaschenablage (12).
  - Legen Sie Gekochtes und Gebackenes auf die Glasablagen (13).
  - Legen Sie Frischfleisch, Wild, Geflügel, Speck, Wurst und rohen Fisch auf die Glasablage (10) über der Obst-/Gemüseschublade (9). Dort ist die Temperatur am niedrigsten.
  - Legen Sie frisches Obst und Gemüse in die Obst-/Gemüseschublade (9).
- Lagern Sie hochprozentigen Alkohol nur stehend und fest verschlossen.

- Lassen Sie warme Lebensmittel abkühlen, ehe Sie sie in den Kühlschrank stellen.
- Die Temperaturen im Gerät und damit der Energieverbrauch können ansteigen,
  - wenn die Türen häufig oder lange geöffnet werden.
  - wenn die vorgeschriebene Raumtemperatur über- oder unterschritten wird.
- Der Energieverbrauch ist auch abhängig vom gewählten Standort (nähere Informationen siehe Seite DE-18).

## Qualität erhalten

- Damit Aroma und Frische der Lebensmittel im Kühlschrank erhalten bleiben, legen oder stellen Sie alle zu kühlenden Lebensmittel nur verpackt in den Kühlschrank. Verwenden Sie spezielle Kunststoffbehälter für Lebensmittel oder handelsübliche Folien.
- Legen Sie die Lebensmittel
  - so in den Kühlschrank, dass die Luft frei zirkulieren kann. Decken Sie die Ablagen nicht mit Papier o. Ä. ab.
  - nicht direkt an die Rückwand. Sie können sonst an der Rückwand festfrieren.

## Pflege und Wartung

---

### WARNUNG

Stromschlaggefahr!

Das Berühren von spannungsführenden Teilen kann zu schweren Verletzungen oder zum Tod führen.

- Vor dem Reinigen den Netzstecker ziehen bzw. die Sicherung ausschalten.
- Beim Ziehen des Netzsteckers immer den Stecker selbst anfassen, nicht am Kabel ziehen.

### VORSICHT

Gefahren für Kinder und Personen mit eingeschränkten physischen, sensorischen oder geistigen Fähigkeiten!

- Reinigung und Benutzer-Wartung dürfen nicht durch Kinder durchgeführt werden, es sei denn, sie werden beaufsichtigt.

### HINWEIS

Die Oberflächen und Geräteteile werden durch ungeeignete Behandlung beschädigt.

- Niemals aggressive, soda-, säure-, lösemittelhaltige oder schmirgelnde Reinigungsmittel verwenden. Diese greifen die Kunststoffflächen an. Empfehlenswert sind Allzweckreiniger mit einem neutralen pH-Wert.
- Pflegemittel nur für die Außenflächen verwenden.
- Türdichtungen und Geräteteile aus Kunststoff sind empfindlich gegen Öl und Fett. Verunreinigungen möglichst schnell entfernen.
- Nur weiche Tücher verwenden.

## Türdichtungen kontrollieren und reinigen

Die Türdichtungen müssen regelmäßig kontrolliert werden, damit keine warme Luft in das Gerät eindringt.

1. Klemmen Sie zur Prüfung ein dünnes Stück Papier an verschiedenen Stellen ein. Das Papier muss sich an allen Stellen gleich schwer durchziehen lassen.
2. Falls die Dichtung nicht überall gleichmäßig anliegt: Erwärmen Sie die Dichtung an den entsprechenden Stellen vorsichtig mit einem Haartrockner und ziehen Sie sie mit den Fingern etwas heraus.
3. Reinigen Sie verschmutzte Dichtungen nur mit klarem Wasser.

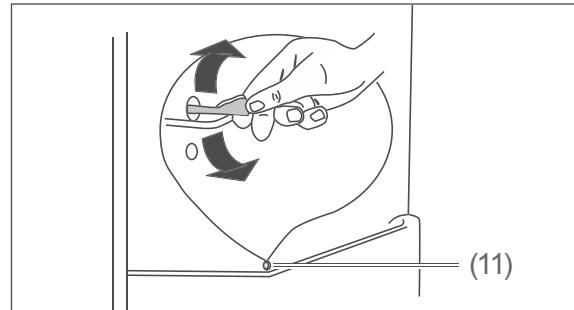
## Kühlschrank abtauen

Dies ist nicht notwendig, denn der Kühlschrank besitzt eine Abtau-Automatik. Reif und Eis werden automatisch abgetaut und das Tauwasser auf der Rückseite des Geräts in einer Tauwasserschale gesammelt. Durch die Wärme des Motors verdunstet das Tauwasser.



## Kühlschrank reinigen

1. Schalten Sie das Gerät aus, indem Sie 5 Sekunden die Taste Adjust (1) drücken.
2. Ziehen Sie den Netzstecker aus der Steckdose bzw. schalten Sie die Sicherung aus.
3. Nehmen Sie das Kühlgut heraus und stellen Sie es in einen kühlen Raum.
4. Nehmen Sie die Obst-/Gemüseschublade (9), die Türablagen (7) und (8), die Glasablagen (10) und (13) sowie die Flaschenablage (12) heraus und reinigen Sie alle Teile in lauwarmem Spülwasser. Trocknen Sie danach alles gründlich ab.
5. Wischen Sie den Innenraum mit einem leicht mit Spülwasser angefeuchteten Tuch aus. Achten Sie darauf, dass keine Flüssigkeit in das Bedienelement und die Kühlschrankbeleuchtung eindringt.
6. Geben Sie beim Nachwischen einige Tropfen Essig ins Wasser, um Schimmelbildung vorzubeugen.  
Wischen Sie den Innenraum trocken und lassen Sie die Tür zum Lüften noch einige Zeit offen.



7. Säubern Sie die Öffnung des Tauwasserablaufs (11) mithilfe des beiliegenden Reinigungsstäbchens.
8. Setzen Sie die Ablagen und die Schublade wieder ein.
9. Legen Sie die Lebensmittel in den Kühlschrank zurück.
10. Stecken Sie den Netzstecker wieder ein bzw. schalten Sie die Sicherung ein.
11. Halten Sie die Taste Adjust (1) 5 Sekunden lang gedrückt. Das Gerät schaltet sich ein.
12. Stellen Sie die gewünschte Kühltemperatur ein.

## Inbetriebnahme

### Transportieren und Auspacken

#### WARNUNG

Erstickungsgefahr!

- Kinder nicht mit der Verpackungsfolie spielen lassen. Diese können sich darin verfangen oder ersticken.
- Kinder daran hindern, Kleinteile vom Gerät abzuziehen oder aus dem Zubehörbeutel zu nehmen und in den Mund zu stecken.

#### VORSICHT

Verletzungsgefahr!

Unsachgemäßer Umgang mit dem Gerät kann zu Verletzungen führen.

- Das Gerät ist schwer und unhandlich. Beim Transport und Einbau die Hilfe einer weiteren Person in Anspruch nehmen.
- Sockel, Schubfächer, Türen etc. nicht als Trittbrett oder zum Abstützen verwenden.

#### HINWEIS

Beschädigungsgefahr!

Unsachgemäßer Umgang mit dem Gerät kann zu Beschädigungen führen.

- Den Kühlschrank möglichst nicht in die Horizontale kippen.
- Nach dem Transport den Kühlschrank 2 Stunden aufrecht stehen lassen.
- Zum Auspacken keine scharfen oder spitzen Gegenstände verwenden.

- Transportieren Sie das Gerät mithilfe einer Transportkarre oder einer zweiten Person.
- Packen Sie das Gerät aus, und entfernen Sie vorsichtig alle Verpackungsteile, Kunststoffprofile, Klebestreifen, Schutzfolien und Schaumpolster innen, außen und auf der Geräterückseite.

### Geeigneten Standort wählen

#### VORSICHT

Gefahren durch Kältemittel!

- Den Kältekreislauf nicht beschädigen, z.B. durch Aufstechen der Kältemittelkanäle des Verdampfers mit scharfen Gegenständen, Abknicken von Rohrleitungen usw.
- Herausspritzendes Kältemittel ist brennbar und kann zu Augenschäden führen. Spülen Sie in diesem Fall die Augen unter klarem Wasser und rufen Sie sofort einen Arzt.

#### HINWEIS

Beschädigungsgefahr!

Das Gerät arbeitet eventuell nicht einwandfrei, wenn es über längere Zeit zu geringer Umgebungstemperatur ausgesetzt wird. Es kann dann zu einem Temperaturanstieg im Inneren kommen.

- Sorgen Sie dafür, dass die vorgesehene Umgebungstemperatur eingehalten wird (siehe „Klimaklasse“ auf Seite DE-27).

Damit im Fall einer Leckage des Kältemittelkreislaufs kein zündfähiges Gas-Luft-Gemisch entstehen kann, muss der Aufstellraum laut Norm EN 378 eine Mindestgröße von 1 m<sup>3</sup> je 8 g Kältemittel haben. Für dieses Gerät ergibt sich daraus eine minimale Raumgröße von 3 m<sup>3</sup>.

- Gut geeignet sind Standorte, die trocken, gut belüftet und möglichst kühl sind.
- Ungünstig sind Standorte mit direkter Sonneneinstrahlung oder unmittelbar neben einem Ofen, Herd oder Heizkörper.

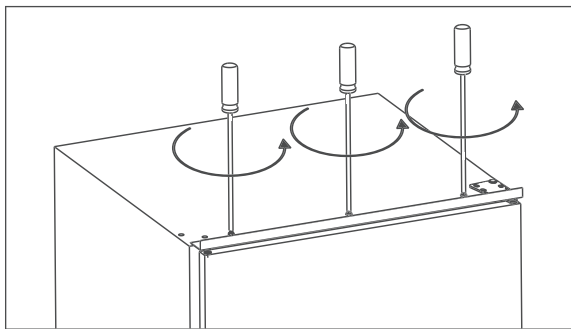
## Türanschlag wechseln

Sie können bei Bedarf den Türanschlag des Kühlschranks wechseln. Diese Arbeit erfordert etwas handwerkliches Geschick. Bitte lesen Sie die nachfolgenden Arbeitsschritte vollständig durch, bevor Sie mit der Arbeit beginnen.

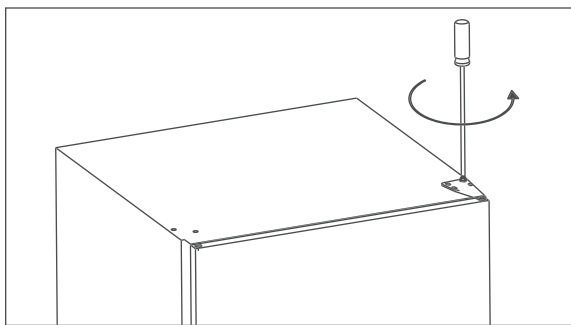
Folgende Werkzeuge benötigen Sie:

- Kreuzschlitz-Schraubendreher PH2
- Schraubenschlüssel 8 mm

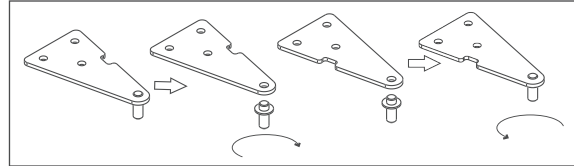
1. Stellen Sie sicher, dass der Kühlschrank nicht ans Stromnetz angeschlossen ist.
2. Schließen Sie die Tür.



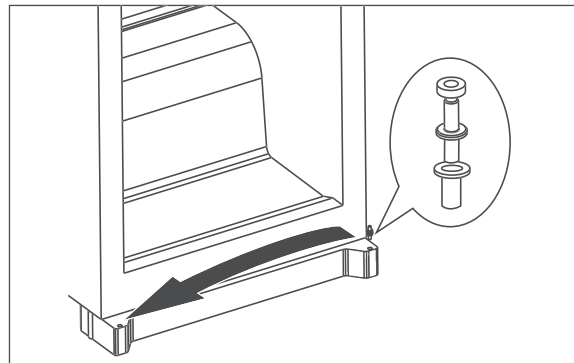
3. Schrauben Sie die Metallleiste vom Kühlschrank ab. Verwenden Sie dazu einen Kreuzschlitz-Schraubendreher.



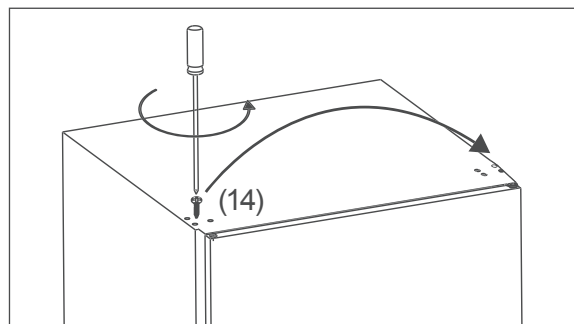
4. Lösen Sie die Schrauben vom oberen Scharnier mithilfe eines 8er-Schraubenschlüssels und entnehmen Sie das Scharnier.



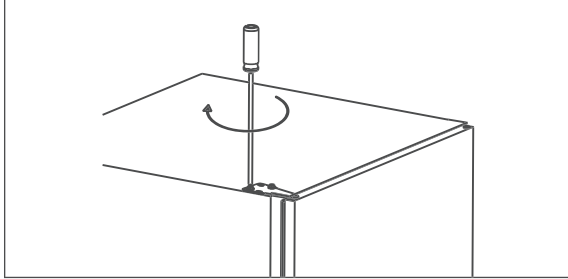
5. Schrauben Sie den Scharnierstift vom Scharnier ab. Drehen Sie das Scharnier um 180°. Setzen Sie den Scharnierstift wieder in das Scharnier ein.
6. Heben Sie die Tür an, ziehen Sie sie dabei aus dem unteren Scharnierstift und stellen Sie sie zur Seite.



7. Stecken Sie den unteren Scharnierstift auf der gegenüberliegenden Seite ein, und setzen Sie die Tür wieder ein.
8. Schließen Sie die Tür.







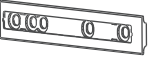


9. Schrauben Sie die Schraube (14) mit einem Kreuzschlitz-Schraubendreher heraus und auf der gegenüberliegenden Seite wieder ein.



10. Setzen Sie das obere Scharnier auf der Seite des Türanschlags ein, und schrauben Sie es fest.
11. Schrauben Sie die Metalleiste wieder an den Kühlschrank.
12. Kontrollieren Sie, ob die Türdichtung gut anliegt (siehe „Türdichtungen kontrollieren und reinigen“ auf Seite DE-16).

## Installation

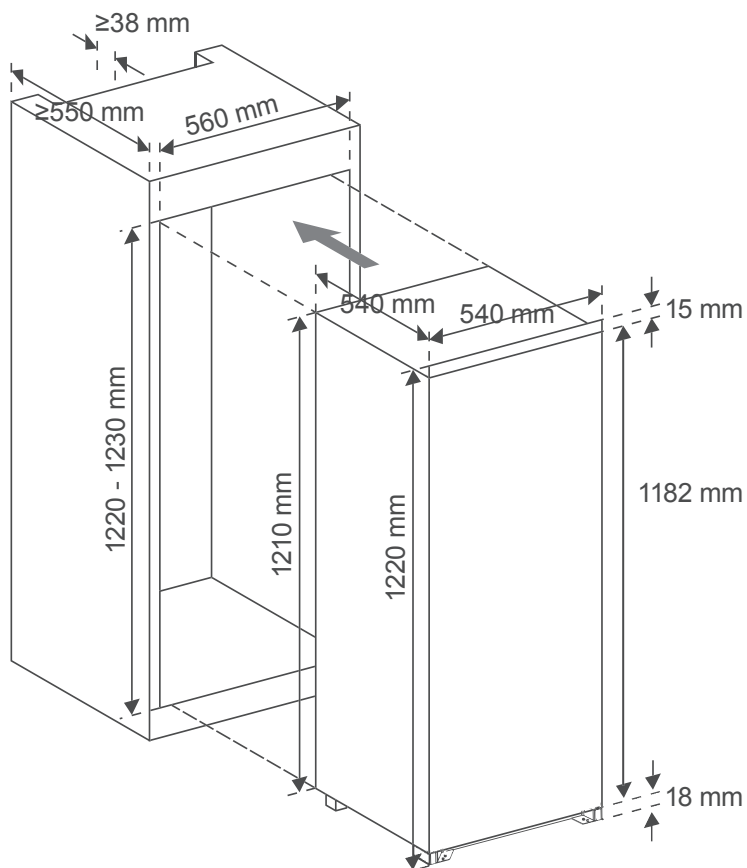
### Teile für den Einbau

- |  |   |   |                    |
|--|---|---|--------------------|
| (15)  | 2× Gleiter zur Befestigung an der Gerätetür       | (19)   | 2× Schraube lang   |
| (16)  | 2× Abdeckung für Gleiter (15)                     | (20)   | 13× Schraube kurz  |
| (17)  | 2× Schleppschiene zur Befestigung an der Möbeltür | (21)  | 1× Dichtungsprofil |
| (18)  | 2× Abdeckung für Schleppschiene (17)              |   |                    |

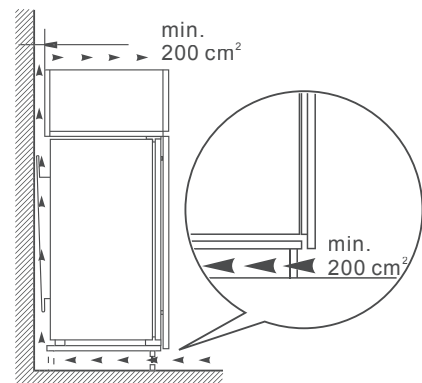
### Einbauschränk und Belüftung

Die folgenden Voraussetzungen muss der Einbauschränk erfüllen:

#### Einbaumaße:



#### Belüftungsquerschnitt:

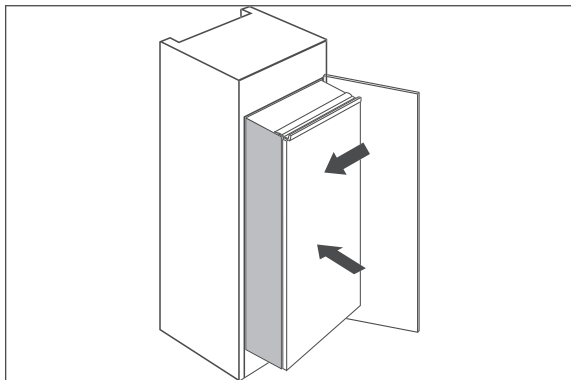


## Kühlschrank einbauen

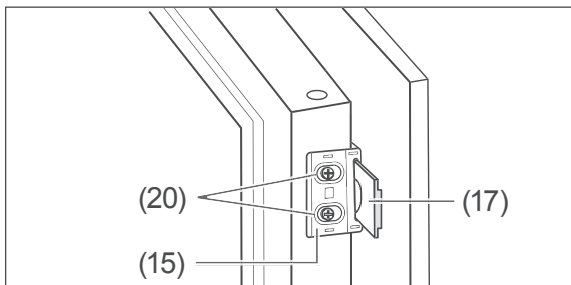
**i** Prüfen Sie vor dem Einbau, ob sich der Türanschlag auf der richtigen Seite befindet. Wechseln Sie den Türanschlag gegebenenfalls (siehe „Türanschlag wechseln“ auf Seite DE-19).

Sie benötigen für den Einbau einen Kreuzschlitz-Schraubendreher PH2.

1. Schalten Sie die Sicherung für die vorgesehene Steckdose (220-240 V~ / 50 Hz) aus. Stecken Sie dann den Netzstecker in die Steckdose.

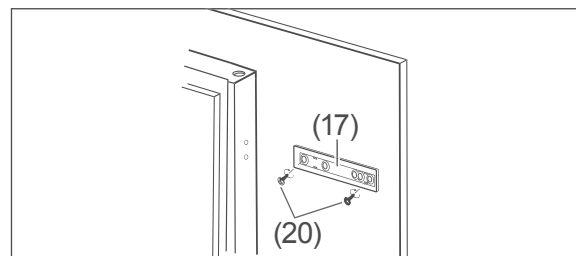


2. Schieben Sie den Kühlschrank langsam und vorsichtig in den Einbauschrankschrank. Achten Sie darauf, dass sich die zu öffnende Seite so dicht wie möglich an der Schrankwand befindet.

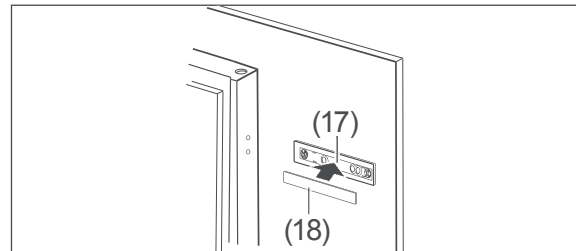


3. In den Außenkanten der Gerätetür sind Löcher zur Befestigung der Gleiter (15) vorgebohrt. Schrauben Sie die Gleiter mithilfe der kurzen Schrauben (20) an der zu öffnenden Seite fest.

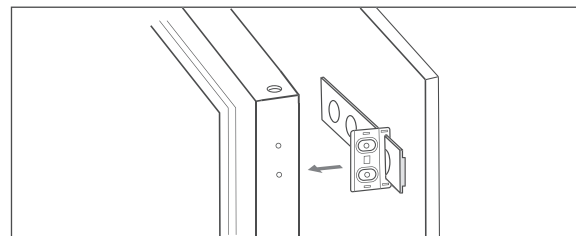
4. Schieben Sie die Schleppschienen (17) in die Gleiter (15). Schließen und öffnen Sie die Möbeltür, um zu prüfen, ob sie sich komplett und leicht schließen lässt. Korrigieren Sie gegebenenfalls die Position des Kühlschranks.
5. Öffnen Sie die Geräte- und die Möbeltür gleichzeitig. Markieren Sie dabei die optimalen Positionen der Schleppschienen auf den Innenseiten der Möbeltür.



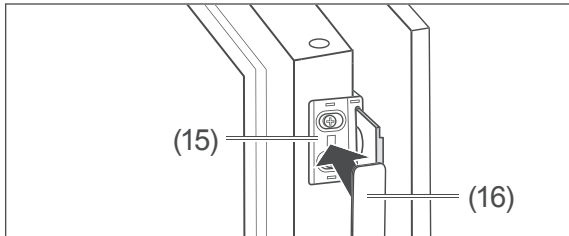
6. Nehmen Sie die Schleppschienen wieder aus den Gleitern heraus.
7. Schrauben Sie die Schleppschienen mithilfe von je 2 kurzen Schrauben (20) an den markierten Positionen an der Innenseite der Möbeltür fest.



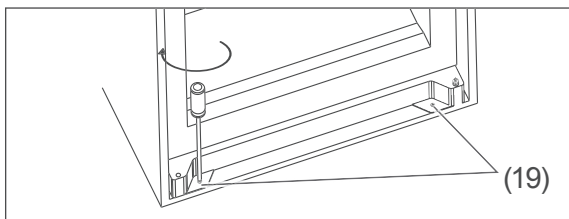
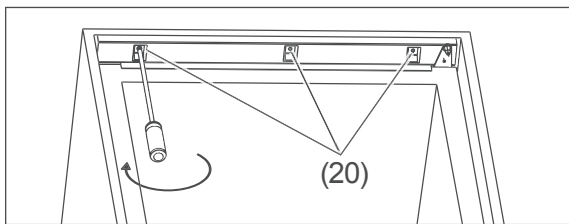
8. Drücken Sie die Abdeckungen (18) auf die Schleppschienen.



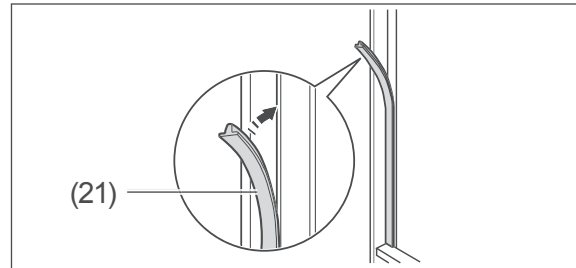
9. Schrauben Sie die Gleiter wieder ab und schieben Sie sie auf die montierten Schleppschienen.
10. Schrauben Sie die Gleiter wieder an der Gerätetür fest.



11. Drücken Sie die Abdeckungen (16) auf die Gleiter.
12. Prüfen Sie, ob sich die Türen leichtgängig öffnen und schließen lassen, und ob die Gerätetür dicht abschließt. Justieren Sie gegebenenfalls den Stand des Kühlgeräts und die Position der Gleiter und Schleppschienen.



13. Wenn sich die Türen einwandfrei öffnen und schließen lassen, verschrauben Sie den Kühlschrank mit dem Einbauschränk. Verwenden Sie dafür oben 3 kurze Schrauben (20) und unten die beiden langen Schrauben (19).



14. Drücken Sie bei geöffneter Tür das Dichtungsprofil in den Spalt zwischen dem Kühlschrank und dem Einbauschränk. Der Einbau ist damit abgeschlossen.

## Grundreinigung

Um den Geruch zu entfernen, der allen neuen Geräten anhaftet, reinigen Sie das Gerät, bevor Sie es benutzen (siehe „Kühlschrank reinigen“ auf Seite DE-17).

---

**i** Alles Wichtige zur Bedienung finden Sie ab Seite DE-11.

---

## Fehlersuchtablelle

Bei allen elektrischen Geräten können Störungen auftreten. Dabei muss es sich nicht um einen Defekt am Gerät handeln. Prüfen Sie deshalb bitte anhand der Tabelle, ob Sie die Störung beseitigen können.

### WARNUNG

Stromschlaggefahr bei unsachgemäßer Reparatur!

Niemals versuchen, das defekte – oder vermeintlich defekte – Gerät selbst zu reparieren. Sie können sich und spätere Benutzer in Gefahr bringen. Nur autorisierte Fachkräfte dürfen diese Reparaturen ausführen.

Problem	Mögliche Ursache	Lösungen, Tipps, Erklärungen
Kompressor aus, Innenbeleuchtung aus.	Gerät ist ausgeschaltet.	Taste Adjust (1) 5 Sekunden lang drücken.
	Steckdose ohne Strom.	Steckdose mit einem anderen Gerät überprüfen.
	Netzstecker sitzt lose.	Festen Sitz des Netzsteckers kontrollieren.
Kompressor aus, Innenbeleuchtung an.	Gewünschte Temperatur ist erreicht.	Weiteres Kühlen nicht erforderlich. Wenn die Innen-Temperatur steigt, schaltet sich der Kompressor selbsttätig ein.
Gerät kühlt zu stark.	Temperatur-Regler zu hoch eingestellt.	Niedrigere Einstellung wählen (siehe „Temperatur einstellen“ auf Seite DE-12).
Gerät kühlt nicht ausreichend.	Temperatur-Regler zu niedrig eingestellt.	Höhere Einstellung wählen (siehe „Temperatur einstellen“ auf Seite DE-12).
	Tür nicht fest verschlossen oder Türdichtung liegt nicht voll auf.	Siehe „Türdichtungen kontrollieren und reinigen“ auf Seite DE-16.
	Gerät steht in der Nähe einer Wärmequelle.	Isolierplatte zwischen die Geräte stellen oder Standort wechseln.
	Speisen warm eingelagert.	Nur abgekühlte Speisen einlagern.
	Umgebungstemperatur zu niedrig oder zu hoch.	Umgebungstemperatur an Klimaklasse anpassen (siehe „Produktdatenblatt nach VO (EU) Nr. 2019/2016“ auf Seite DE-27).
	Kompressor scheint defekt.	Gerät auf maximale Kühlung stellen (siehe „Temperatur einstellen“ auf Seite DE-12). Schaltet der Kompressor nicht binnen einer Stunde ein, verständigen Sie unseren Service (siehe Seite DE-25).
Gerät erzeugt Geräusche.	Betriebsgeräusche sind funktionsbedingt und zeigen keine Störung an.	Rauschen: Kälteaggregat läuft.
		Fließgeräusche: Kältemittel fließt durch die Rohre.
	Störende Geräusche.	Klicken: Kompressor schaltet ein oder aus. Einbau überprüfen und gegebenenfalls nachjustieren.
Unten im Kühlschrank hat sich Wasser gesammelt.	Tauwasserablauf (11) ist verstopft.	Verstopfung des Tauwasserablaufs mithilfe des mitgelieferten Reinigungsstäbchens beseitigen.



## Service

Bitte beachten! Sie sind für den einwandfreien Zustand des Geräts und die fachgerechte Benutzung im Haushalt verantwortlich.

- Wenn Sie wegen eines Bedienfehlers den Kundendienst rufen, so ist der Besuch auch während der Gewährleistungs-/Garantiezeit für Sie mit Kosten verbunden.  
Für diesen Artikel gilt die gesetzliche Gewährleistung von 24 Monaten.
- Durch Nichtbeachtung dieser Anleitung verursachte Schäden können leider nicht anerkannt werden.

Damit wir Ihnen schnell helfen können, nennen Sie uns bitte:

Gerätebezeichnung	Modell	Farbe	Bestellnummer
Hanseatic Einbau-Kühlschrank	HEKS12254F	Weiß	57849306

### Beratung, Reklamation und Bestellung

Wenden Sie sich bitte an die Produktberatung Ihres Versandhauses, wenn

- die Lieferung unvollständig ist,
- das Gerät Transportschäden aufweist,
- Sie Fragen zu Ihrem Gerät haben,
- sich eine Störung nicht mithilfe der Fehler-suchtafel beheben lässt,
- Sie weiteres Zubehör bestellen möchten.

### Reparaturen und Ersatzteile

Ersatzteile stehen für eine Mindestdauer von sieben Jahren nach dem Inverkehrbringen des letzten Exemplars des Modells zur Verfügung. Türdichtungen stehen für einen Zeitraum von zehn Jahren zur Verfügung.

#### Kunden in Deutschland

- Wenden Sie sich bitte an unseren Technik-Service:  
Telefon 040 36 03 31 50

#### Kunden in Österreich

- Wenden Sie sich bitte an das Kundencenter oder die Produktberatung Ihres Versandhauses.

## Umweltschutz

---

### Elektro-Altgeräte umweltgerecht entsorgen



Elektrogeräte enthalten Schadstoffe und wertvolle Ressourcen.

Jeder Verbraucher ist deshalb gesetzlich verpflichtet, Elektro-Altgeräte an einer zugelassenen Sammel- oder Rücknahmestelle abzugeben. Dadurch werden sie einer umwelt- und ressourcenschonenden Verwertung zugeführt.

Sie können Elektro-Altgeräte kostenlos beim lokalen Wertstoff-/Recyclinghof abgeben.

Für weitere Informationen zu diesem Thema wenden Sie sich direkt an Ihren Händler.

#### VORSICHT

#### Brandgefahr!

Kühlgeräte enthalten in den Kühlsystemen und Isolierungen, Kältemittel und Gase, welche fachgerecht entsorgt werden müssen. Bei Austritt von Kältemittel besteht Brandgefahr.

- Achten Sie darauf, dass an einem Kühlgerät bis zur fachgerechten Entsorgung keine Kühlrippen oder Rohre beschädigt werden.
- 

### Unser Beitrag zum Schutz der Ozonschicht



In diesem Gerät wurden 100 % FCKW- und FKW-freie Kälte- und Aufschäumittel verwendet. Dadurch wird die Ozonschicht geschützt und der Treibhauseffekt reduziert.

Unsere Verpackungen werden aus umweltfreundlichen, wiederverwertbaren Materialien hergestellt:

- Außenverpackung aus Pappe
- Formteile aus geschäumtem, FCKW-freiem Polystyrol (PS)
- Folien und Beutel aus Polyäthylen (PE)
- Spannbänder aus Polypropylen (PP)
- Auch Energie sparen schützt vor zu starker Erwärmung unserer Erde. Ihr neues Gerät verbraucht mit seiner umweltverträglichen Isolierung und seiner Technik wenig Energie.

Wenn Sie sich von der Verpackung trennen möchten, entsorgen Sie diese bitte umweltfreundlich.

## Produktdatenblatt nach VO (EU) Nr. 2019/2016

Das Produktdatenblatt zu Ihrem Gerät wird Ihnen online zur Verfügung gestellt.

Gehen Sie auf <https://eprel.ec.europa.eu> und geben Sie die Modellkennung Ihres Geräts ein, um das Produktdatenblatt abzurufen.

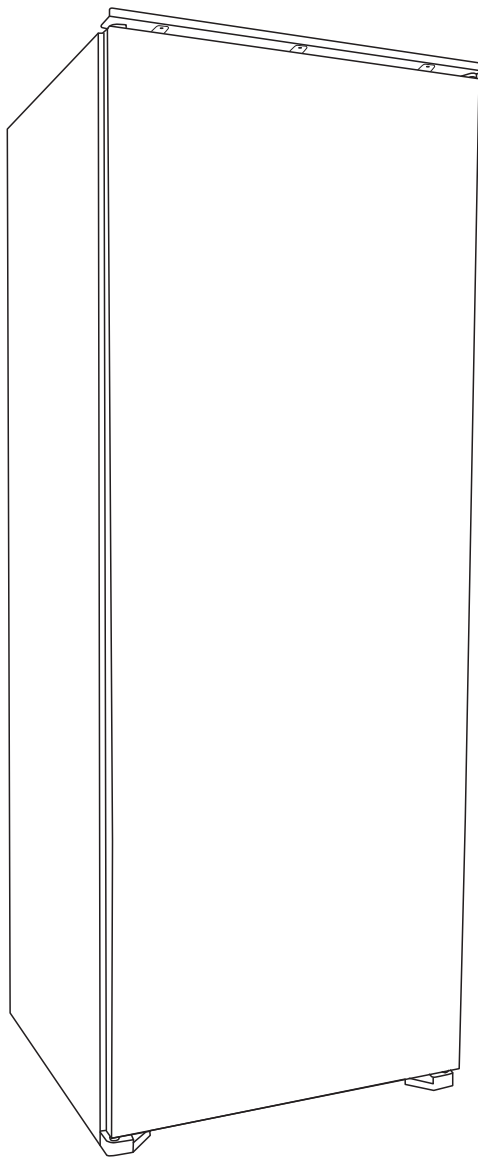
Die Modellkennung Ihres Geräts finden Sie unter Technische Daten.

### Technische Daten

Bestellnummer	57849306
Gerätebezeichnung	Kühlschrank
Modellkennung	HEKS12254F
Gerätemaße (Höhe × Breite × Tiefe)	1230 mm × 540 mm × 540 mm
Leergewicht	34 kg
Kältemittel	R600a
Kältemittel Füllmenge	23 g
Schaummittel	Zyklopentan
Leistungsaufnahme	80 W
Versorgungsspannung / Frequenz / Nennstrom	220-240 V ~ / 50 Hz / 0,6 A
Schutzklasse	I
Klimaklasse: SN-T. Dieses Gerät ist für den Betrieb bei einer Umgebungstemperatur zwischen +10 °C und +43 °C bestimmt.	



HEKS12254F



*hanseatic*

User manual

Refrigerator

Manual/version:  
2001-01008 EN 20200821  
Article no.: 57849306  
Reproduction, even of excerpts,  
is not permitted!

## Table of contents

Delivery . . . . .	EN-3	Service department . . . . .	EN-24
Packaging tips . . . . .	EN-3	Advice, complaints and orders . . . . .	EN-24
Package contents . . . . .	EN-3	Repairs and spare parts . . . . .	EN-24
Check the delivery . . . . .	EN-3	Environmental protection . . . . .	EN-25
Appliance parts/control elements . . . . .	EN-4	Disposing of	
Safety . . . . .	EN-5	old electrical devices in an	
Intended use . . . . .	EN-5	environmentally-friendly manner . . . . .	EN-25
Explanation of terms . . . . .	EN-5	Our contribution to	
Explanation of symbols . . . . .	EN-5	protecting the ozone layer . . . . .	EN-25
Safety notices . . . . .	EN-6	Product fiche concerning	
Operation . . . . .	EN-11	Regulation (EU) No. 2019/2016 . . . . .	EN-26
Before getting started . . . . .	EN-11	Technical specifications . . . . .	EN-26
Starting up the refrigerator . . . . .	EN-11		
Switching the refrigerator on and off . . .	EN-11		
Setting the temperature . . . . .	EN-12		
Door alarm . . . . .	EN-13		
Rearranging the shelves . . . . .	EN-13		
Refrigerating food . . . . .	EN-14		
Refrigeration tips . . . . .	EN-14		
Maintaining quality . . . . .	EN-15		
Care and maintenance . . . . .	EN-16		
Checking and cleaning the door seals .	EN-16		
Defrosting the refrigerator . . . . .	EN-16		
Cleaning the refrigerator . . . . .	EN-17		
Start-up . . . . .	EN-18		
Moving and unpacking . . . . .	EN-18		
Choosing a suitable location . . . . .	EN-18		
Changing the door hinges . . . . .	EN-19		
Installation . . . . .	EN-20		
Installing the refrigerator . . . . .	EN-21		
Cleaning before use . . . . .	EN-22		
Troubleshooting table . . . . .	EN-23		



You can find more information on installation and start-up from page EN-18.

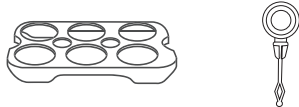
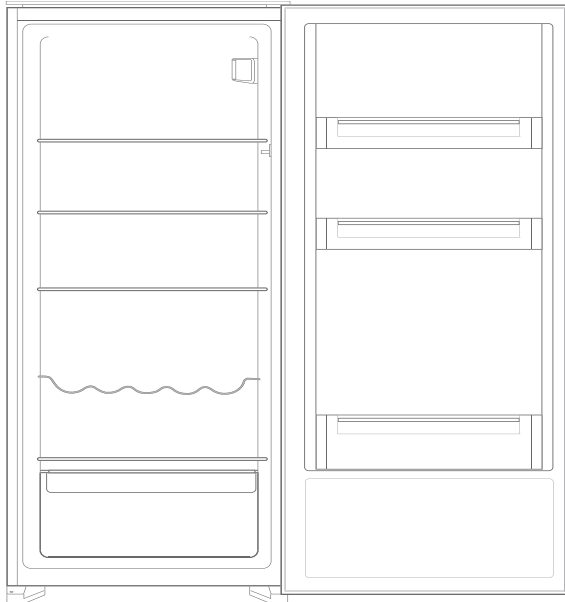


Please read through the safety instructions and user manual carefully before using the appliance. This is the only way you can use all the functions reliably and safely.

Be sure to also observe the national regulations in your country, which are valid in addition to the regulations specified in this user manual.

Keep all safety notices and instructions for future reference. Pass all safety notices and instructions on to the subsequent user of the product.

## Delivery



You will find the type plate inside your appliance.

### Packaging tips



If you have sufficient space, we recommend keeping the packaging, at least during the warranty period. If the appliance needs to be sent out for repairs, only the original packaging will provide sufficient protection.

If you would like to dispose of the packaging, please dispose of it in an environmentally friendly way.

### Package contents

- 1× Refrigerator
- 3× Glass shelf
- 1× Bottle rack
- 1× Glass shelf as a cover for the fruit/vegetable drawer
- 1× Fruit/vegetable drawer
- 3× Door shelves
  
- 1× Cleaning rod
- 1× Egg tray
  
- 1× User manual

Various parts for installation (see “Installation” on page EN-20)

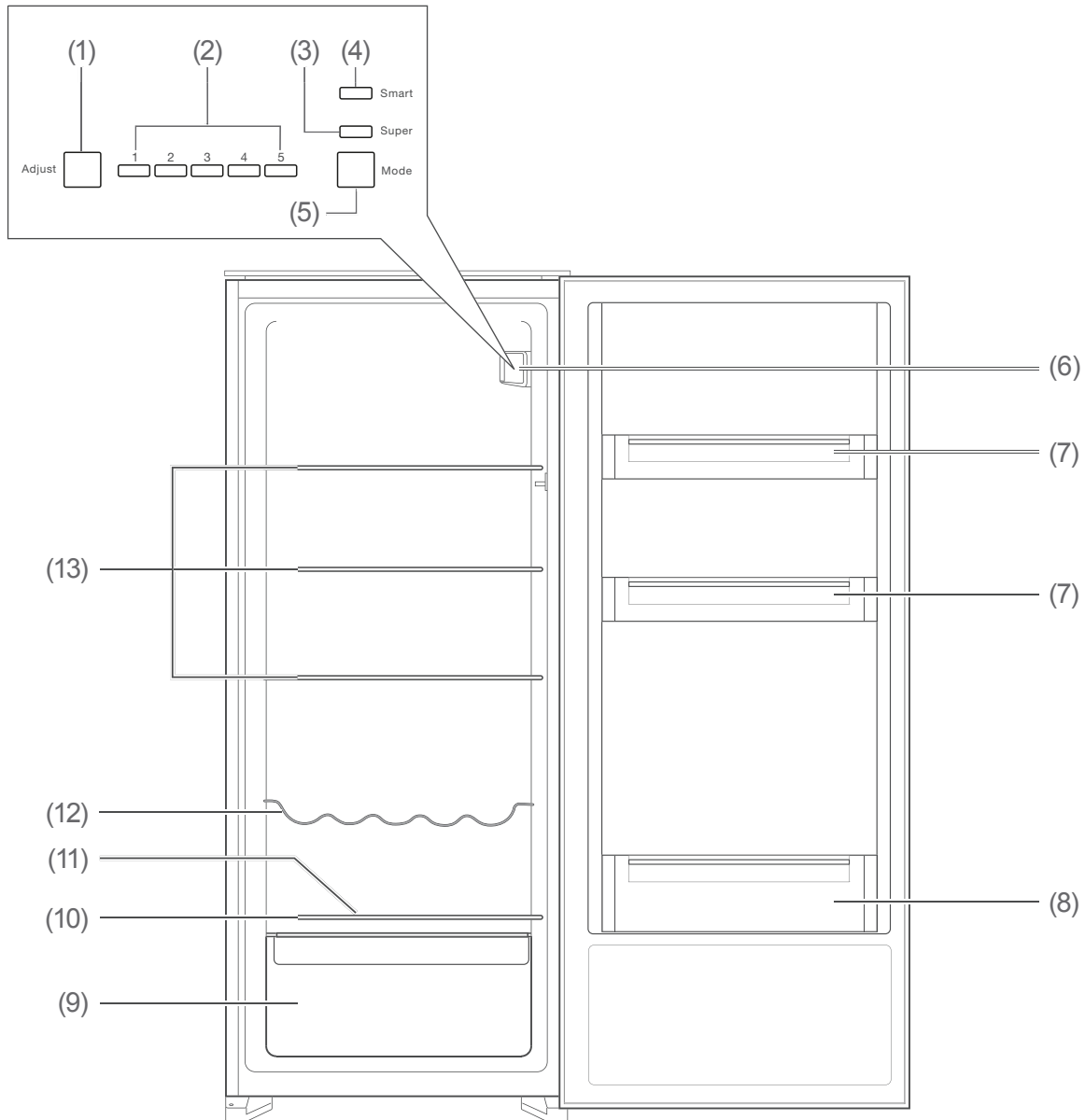
### Check the delivery

1. Move the refrigerator to a suitable place and unpack it (see “Start-up” on page EN-18).
2. Check that the delivery is complete.
3. Check whether the refrigerator was damaged during transit.
4. If the delivery is incomplete or the refrigerator has been damaged during transit, please contact our service department (see “Service department” on page EN-24).

#### WARNING!

Never use a damaged appliance.

## Appliance parts/control elements



- |  |  |
|--|--|
| (1) Adjust: Setting the temperature      | (9) Fruit/vegetable drawer                                 |
| (2) Temperature indicator                | (10) Glass shelf as a cover for the fruit/vegetable drawer |
| (3) Super: Lower the temperature further | (11) Defrost drain   |
| (4) Smart: Automatic operation           | (12) Bottle rack   |
| (5) Mode: set to "Super" or "Smart"      | (13) Glass shelves   |
| (6) Control unit and refrigerator light  |  |
| (7) Door shelves                         |  |
| (8) Large door shelf                     |  |



# Safety

---

## Intended use

The appliance is designed to refrigerate fresh food and is not suitable for freezing foodstuffs.

The appliance is designed for use in private households and is not designed for commercial use or multiple use (e.g.: use by several parties in a block of flats). The appliance is not suitable for storing blood reserves, medical products, laboratory samples, etc.

It may only be operated if it is properly installed in suitable built-in furniture.

This refrigerator is designed for use at ambient temperatures of +10 °C to +43 °C.

Use the appliance exclusively as described in this user manual. Any other use is deemed improper and may result in damage to property or even personal injury. The manufacturer accepts no liability for damage caused by improper use.

## Explanation of terms

The following symbols can be found in this user manual.

### WARNING

This symbol indicates a hazard with a medium level of risk which, if not avoided, could result in death or serious injury.

---

### CAUTION


This symbol indicates a hazard with a low level of risk which, if not avoided, could result in minor or moderate injury.

---

### NOTICE

This symbol warns against possible damage to property.

---

 This symbol refers to useful additional information.

---

## Explanation of symbols



Caution: Fire hazard / flammable materials

## Definitions

‘Food’ refers to foods, ingredients and drinks including wine and other things mainly intended for consumption, which require refrigeration at certain temperatures.

‘Food to be frozen’ means fresh, room-temperature food to be frozen throughout as quickly as possible – for best results ‘flash-frozen’.

‘Deep-frozen food’ means food which has already been frozen and for which the cool chain should not be broken.

## Safety notices

In this chapter, you will find general safety notices which you must always observe for your own protection and that of third parties. Please also observe the warning notices in the individual chapters on operation, care and maintenance, etc.

## Risks in handling household electrical appliances

### WARNING

Risk of electric shock!

Touching live parts may result in severe injury or death.

- Only use the appliance indoors. Do not use in wet rooms or in the rain.
- Do not operate or continue to use the appliance, if it
  - shows visible signs of damage, e.g. the supply cord is defective,
  - starts smoking or there is a smell of burning,
  - it makes unfamiliar noises.

In such cases, remove the mains plug from the socket or unscrew/isolate the fuse and contact our service department (see page EN-24).

- The appliance corresponds to protection class I and may only be connected to a plug with a protective conductor that has been properly installed. When connecting the appliance, make sure that the voltage is correct. More detailed information about this can be found on the nameplate.
- To disconnect this appliance from the power supply, pull the mains plug out of the socket. The appliance must, therefore, be connected to an easily accessible socket so that it can be quickly disconnected from the power supply in the event of a breakdown.
- If the mains plug is no longer accessible after installation, an all-pole disconnecting device complying with overvoltage category III must be connected to the house wiring with a contact gap of at least 3 mm; this in-

cludes fuses, circuit breakers and contactors.

- When positioning the appliance, ensure the supply cord is not trapped or damaged. Do not kink the supply cord or lay it over sharp edges.
- Keep the supply cord away from naked flames and hot surfaces.
- Always pull on the mains plug and not the mains cable.
- Never touch the mains plug with wet hands.
- Never immerse the supply cord or plug in water or any other liquids.
- If the supply cord is damaged, it must be replaced by the manufacturer, its service agent or similarly qualified persons in order to avoid a hazard.
- Independent or improper repairs made to the appliance may cause damage to property and personal injury; any liability and warranty claims will be forfeited. Never try to repair a defective or suspected defective appliance yourself.
- Inspections and repairs to the appliance may only be carried out by authorised specialists. If in doubt, contact our service department (see page EN-24).
- This appliance contains electrical and mechanical parts which are essential for protection against potential sources of danger. Only parts corresponding to the original appliance specifications may be used for repairs.
- In the event of a fault, as well as before extensive cleaning, pull out the mains plug or isolate/unscrew the fuse.

- Do not put any objects in or through the housing openings, and also ensure that children cannot insert any objects into them.
- Check the appliance regularly for damage.

#### Fire hazard!

Improper handling of the appliance can lead to fire and damage to property.

- Do not connect to a timer or a separate remote-controlled system for distance monitoring and control.
- Do not locate multiple portable socket outlets or portable power supplies at the rear of the appliance.

#### Risks associated with using refrigerants

##### WARNING

Risk of fire and explosion!

Your appliance's refrigeration circuit contains the environmentally friendly, but flammable refrigerant R600a (isobutane).

- Do not use mechanical devices or other means to accelerate the defrosting process, other than those recommended by the manufacturer. For example, do not use any electric heating equipment, knives or devices with an open flame such as a candle. The thermal insulation and the interior are scratch and heat-sensitive and can melt.
- Do not use electrical appliances inside the food storage compartments of the appliance, unless they are of the type recommended by the manufacturer.

- Keep the appliance away from open flames and hot surfaces.
- Mechanical intervention in the refrigeration system must only be carried out by authorised specialists.
- Do not damage the refrigerant circuit, e.g. by puncturing the refrigerant channels of the condensate evaporator with sharp objects, bending the piping, or cutting open the insulation.
- Refrigerant is flammable when spurted out and can damage the eyes. In this case, rinse your eyes in clean water and seek medical assistance immediately.
- To prevent a flammable gas-air mixture from forming following a leakage in the refrigeration circuit, the installation space must have a minimum size of 1 m<sup>3</sup> per 8 g of refrigerant in compliance with the EN 378 standard. The amount of refrigerant contained in your appliance can be found on the type plate.
- To avoid the formation of sparks, do not pull out the mains plug in the event of a gas leak.

#### Risks associated with chemical substances

##### CAUTION

Danger of explosion!

Improper handling of chemical substances can lead to explosions.

- Do not store explosive substances such as aerosol cans with a flammable propellant in this appliance.
- Do not store explosive substances or spray cans with flammable propellants inside the appliance as they may create ignitable gas-air mixtures.

- Never use defrosting sprays to defrost. They can generate explosive gases.

### Risks to children

#### WARNING

Risk of suffocation!

Children can become entangled in the packaging film or swallow small parts and suffocate.

- Do not allow children to play with the packaging film.
- Prevent children from pulling small parts from the device or taking them out of the accessory bag and putting them in their mouths.
- When disposing of the appliance, ensure that children cannot suffocate inside the appliance (e.g. do not remove the fridge and freezer drawers, unscrew the door/cover).

### Risks for certain groups of people

#### CAUTION

Dangers for children and people with limited physical, sensory or mental capacity!

- This appliance can be used by children aged from 8 years and above and persons with reduced physical, sensory or mental capabilities or lack of experience and knowledge if they have been given supervision or instruction concerning use of the appliance in a safe way and understand the hazards involved. Children aged from 3 to 8 years are allowed to load and unload refrigerating appliances.

- Children shall not play with the appliance.
- Cleaning and user maintenance shall not be made by children without supervision.
- Make sure children do not have unsupervised access to the appliance.

### Risks associated with using refrigerators

#### WARNING

Fire hazard!

Improper handling of the appliance can lead to fire and damage to property.

- Keep ventilation openings, in the appliance enclosure or in the built-in structure, clear of obstruction.

#### CAUTION

Health hazard!

Contaminated food can cause health problems.

- Opening the door for long periods can cause a significant increase of the temperature in the compartments of the appliance.
- Clean regularly surfaces that can come in contact with food and accessible drainage systems.
- Store raw meat and fish in suitable containers in the refrigerator, so that it is not in contact with or drip onto other food.
- If the refrigerating appliance is left empty for long periods, switch off, defrost, clean, dry, and leave the door open to prevent mould developing within the appliance.

Incorrect handling, insufficient cooling or overlapping items can spoil the stored food. This could lead to a risk of food poisoning when consumed!

- In particular, pack raw meat and fish carefully to ensure that adjacent food cannot be contaminated by salmonella or similar bacteria.
- Abide by the storage times recommended by food manufacturers.

#### Health hazard!

The appliance may not operate properly if the ambient temperature exceeds or falls below the specified temperature range for a prolonged period. This can then lead to an increase in temperature inside the appliance.

- Always ensure the prescribed ambient temperature is maintained (see “Intended use“ on page EN-5).

#### Risk of damage

##### NOTICE

#### Risk of damage to property!

If the cooling unit has been transported horizontally, lubricant from the compressor may get into the cooling circuit.

- If possible, only transport the appliance in a vertical position.
- Allow the refrigerator to stand upright for two hours before start-up. The lubricant will flow back into the compressor during this time.

#### Risk of damage to property!

Improper handling of the appliance can lead to damage to property.

- Do not pull or lift the appliance by its doors or door handles.

- Place the appliance only on a level and firm surface that can support the weight of the appliance when it is filled.
- Do not use sharp or pointed objects to unpack it.
- When unpacking the appliance, never damage the insulation material on the back of the appliance.
- Do not use mechanical devices or other means to accelerate the defrosting process, other than those recommended by the manufacturer.
- The interior light must only be used to illuminate the interior of the appliance. It is not suitable for lighting a room.
- When cleaning, please note:
  - Never use harsh, granular, soda, acid, solvent-based or abrasive cleaners. These attack the plastic surfaces. All-purpose cleaners with a neutral pH are recommended.
  - Door seals and plastic parts are sensitive to oil and grease. Remove contaminants as quickly as possible.
  - Use only soft cloths for cleaning.
- Wait 5 minutes after switching off. Only then switch the appliance on again.
- Only use original accessories.

## Risks associated with using built-in appliances

### WARNING

To avoid a hazard due to instability of the appliance, it must be fixed in accordance with the instructions.

### CAUTION

Fire hazard!

Improper handling of the appliance can lead to fire and damage to property.

- In order to guarantee sufficient air circulation, keep ventilation openings, in the appliance enclosure or in the built-in structure, clear of obstruction.
  - Observe the minimum measurements of the built-in cabinet (see “Installation“ on page EN-20).
-

## Operation

### Before getting started

- Read chapter “Safety“ on page EN-5, in particular the safety instructions.
- Set up and connect the refrigerator as described in chapter “Start-up“ on page EN-18.

### Starting up the refrigerator

#### ! NOTICE

Risk of damage to property!

If the refrigerator has been carried on its side, lubricant from the compressor may have got into the refrigeration circuit.

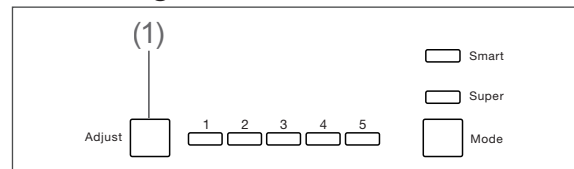
- If possible, do not tilt the refrigerator into a horizontal position.
- Allow the refrigerator to stand upright for 2 hours before starting it up. This gives the lubricant time to flow back into the compressor.

- Switch off the fuse for the mains socket to which the refrigerator is connected. A signal tone will sound, and the refrigerator light (6) will illuminate when the door is opened.

### Switching the refrigerator on and off

**i** The refrigerator is factory-set to switch on automatically when you first insert the mains plug into the socket.

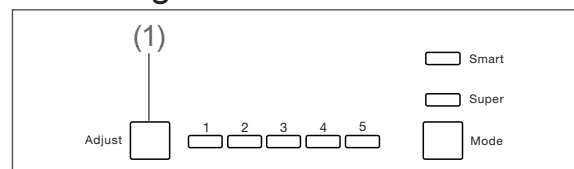
#### Switching on



- Press and hold the Adjust button (1) for 5 seconds. A signal tone will sound and the refrigerator light (6) will illuminate. The refrigerator is switched on.

**i** If the refrigerator makes disturbing noises after it is switched on, check that it is in a stable position and correctly installed.

#### Switching off



1. Press and hold the Adjust button (1) for 5 seconds. A signal tone will sound and the refrigerator light (6) will go out. The refrigerator is switched off.
2. Empty the refrigerator and clean it as described in chapter “Care and maintenance“ on page EN-16.



## Setting the temperature

### WARNING

#### Health hazard!

The appliance may not operate properly if exposed to low ambient temperatures for extended periods of time. This can then lead to an increase in temperature inside the appliance.

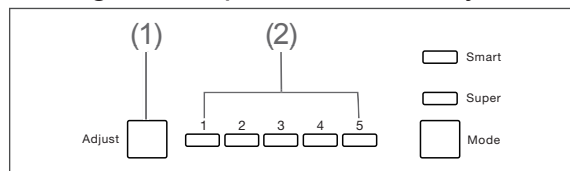
- Always ensure the prescribed ambient temperature is maintained (see “Intended use” on page EN-5).

To check the refrigeration, you will need a refrigerator/freezer thermometer.

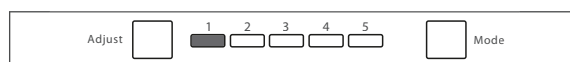
- Place the refrigerator/freezer thermometer on the glass shelf (10) above the fruit/vegetable drawer.

The ideal refrigerator temperature is +6 °C.

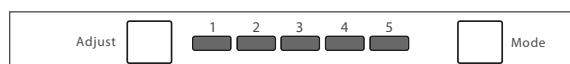
### Setting the temperature manually



- Press the Adjust button (1) repeatedly to set the refrigeration temperature. The temperature indicator (2) shows the selected setting.



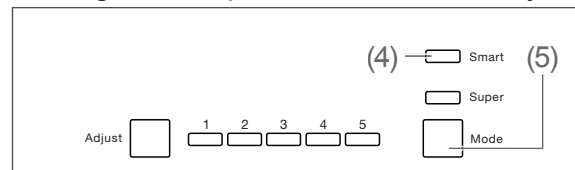
Only indicator 1 illuminated: weakest refrigeration.



Indicators 1 - 5 illuminated: strongest refrigeration.

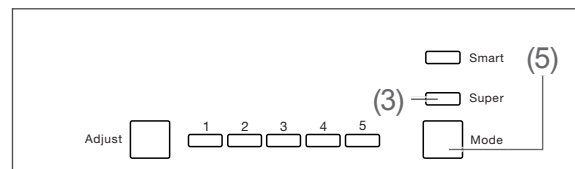
- Adjust the setting according to the ambient temperature. Select a mid-level setting (e.g. 3) at first and then readjust if necessary.

### Setting the temperature automatically



- Press the Mode button (5) until the Smart indicator (4) is illuminated. The temperature will now be set automatically. You can read the current temperature setting from the indicator.
- To resume setting the temperature manually, press the Mode button once. The Smart indicator will go out and the temperature can be set manually again.

### Quick refrigeration



- To quickly refrigerate foods that you have just added, e.g., canned drinks, press the Mode button (5) until the Super indicator (3) is illuminated. The refrigerator will run at maximum refrigeration. This will further reduce the temperature in the refrigerator.
- To switch off the Super setting again, press the Mode button (5) until the Super indicator (3) is no longer illuminated. The Super setting will stay active for a maximum of 54 hours. It will then switch off automatically.



## Door alarm

To prevent excessive heat loss, a signal tone will sound when the refrigerator door has been open for longer than 1.5 minutes.

- Close the refrigerator door.  
The door alarm will shut off.

## Rearranging the shelves

The glass shelves (10) and (13), door shelves (7) and (8) and bottle rack (12) can be taken out and rearranged if necessary.

You will achieve the most efficient use of energy for your appliance if you combine the drawers, glass shelves and door shelves as shown in the figure on page EN-4.

- Remove the glass shelves and bottle rack by lifting the back slightly and pulling them out from the front, then re-insert them in the desired position.
- Remove the door shelves by lifting them upwards, then lower them into the new position.

## Refrigerating food

### ⚠ WARNING

Danger of explosion!

Storing flammable gases and liquids may cause ignitable gas-air mixtures to form inside the appliance. This could result in an explosion.

- Do not store explosive substances or spray cans with flammable propellants inside the appliance.

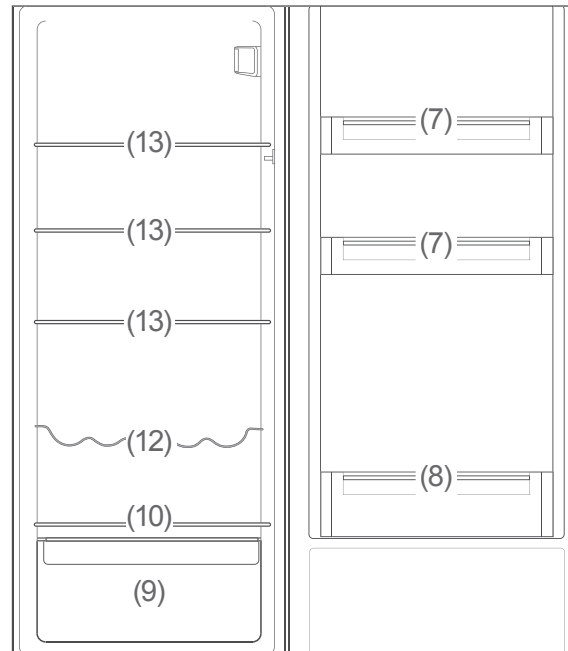
### ⚠ CAUTION

Health hazard!

Contaminated food can cause health problems.

- Opening the door for long periods can cause a significant increase of the temperature in the compartments of the appliance.
- Clean regularly surfaces that can come in contact with food and accessible drainage systems.
- Store raw meat and fish in suitable containers in the refrigerator, so that it does not come into contact with or drip onto other food.
- If the refrigerating appliance is left empty for long periods, switch off, defrost, clean, dry, and leave the door open to prevent mould developing within the appliance.

## Refrigeration tips



- To achieve the most efficient use of energy for your appliance, combine the drawers, glass shelves and door shelves as shown in the figure on page EN-14.
- A temperature setting that is too high or too low can reduce the shelf life of your food. This leads to greater food waste.
- Set the temperature in the fridge to +6 °C and fill the fridge such that the temperature conditions inside are optimally utilised, guaranteeing optimal food storage.
- The following tips show you how you can store foods in your appliance to keep them in the best possible condition over the longest possible period. This will mean that you avoid food waste:
  - Place spreadable butter and cheese in the door shelf (7) at the top. This is where the temperature is warmest.
  - Store preserves, jars and eggs in the door shelf (7). Eggs are best stored on the supplied egg tray.
  - Place drinks cartons and bottles in the large door shelf (8). Position full containers closer to the hinge in order to reduce the strain on the door.
  - Place securely-closed bottles on the bottle rack (12).

- Place cooked and baked foods on the glass shelves (13).
- Place fresh meat, game, poultry, bacon, sausage and raw fish on the glass shelf (10) above the fruit/vegetable drawer (9). This is where the temperature is lowest.
- Place fresh fruit and vegetables in the fruit/vegetable drawer (9).
- Only store strong alcohol standing upright and tightly closed.
- Allow hot food to cool before placing it in the refrigerator.
- The temperatures in the appliance and thus the energy consumption can increase
  - if the doors are opened frequently or for a prolonged period.
  - if the temperature falls below or exceeds the prescribed interior temperature.
- Energy consumption is also dependent on the selected location (for more detailed information, see page EN-18).

## Maintaining quality

- To maintain the flavour and freshness of food in the refrigerator, make sure that any food to be refrigerated is packed up before you place it inside. Use special plastic containers for food or customary films.
- Place the food
  - in the refrigerator in a way that allows air to circulate freely. Do not cover the shelves with paper or anything similar.
  - somewhere that is not directly against the rear wall. Otherwise it may freeze onto the rear wall.

## Care and maintenance

---

### WARNING

Risk of electric shock!

Touching live parts may result in severe injury or death.

- Before cleaning, pull out the mains plug or switch off the fuse.
  - When pulling out the mains plug, always hold the plug itself and not the cord.
- 

### CAUTION

Dangers for children and people with limited physical, sensory or mental capacity!

- Cleaning and user maintenance must not be carried out by children unless they are supervised.
- 

### NOTICE

The surfaces and appliance parts can be damaged through improper handling.

- Never use harsh, soda, acid, solvent or abrasive cleaners. These attack the plastic surfaces. All-purpose cleaners with a neutral pH are recommended.
  - Use care products only on the outer surfaces.
  - Door seals and plastic parts are sensitive to oil and grease. Remove contaminants as quickly as possible.
  - Only use soft cloths.
- 

## Checking and cleaning the door seals

The door seals must be checked regularly so that no air can enter the appliance.

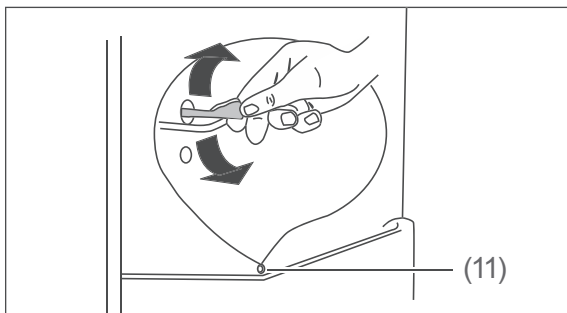
1. To test them, clamp a thin piece of paper in various places. The paper should be difficult to pull through at all points.
2. If the seal is not uniform everywhere: Warm the seal in the appropriate places in front of you with a hair dryer and pull it out with your fingers.
3. Only clean dirty seals with clean water.

## Defrosting the refrigerator

This is not necessary as the refrigerator has an auto-defrost feature. Frost and ice are automatically defrosted and the thaw water is collected in a thaw water container on the reverse side of the appliance. The thaw water evaporates as a result of the heat generated by the motor.

## Cleaning the refrigerator

1. Switch the appliance off by pressing the Adjust button (1) for 5 seconds.
2. Disconnect the mains plug from the socket or switch off the fuse.
3. Remove the chilled goods and place them in a cool room.
4. Remove the fruit/vegetable drawer (9), door shelves (7) and (8), glass shelves (10) and (13) and bottle rack (12), and wash all the parts in lukewarm soapy water. Then dry everything thoroughly.
5. Wipe out the interior with a cloth lightly moistened in soapy water. Make sure that no liquid gets into the control unit and refrigerator light.
6. When wiping clean, add a few drops of vinegar to the water to prevent mould from forming.  
Wipe the interior dry and leave the door open a while to air.



7. Clean the opening of the defrost drain (11) using the enclosed cleaning rod.
8. Re-insert the shelves and drawer.
9. Put the food back in the refrigerator.
10. Re-insert the mains plug or switch on the fuse.
11. Press and hold the Adjust button (1) for 5 seconds. The appliance switches on.
12. Set the desired refrigeration temperature.

## Start-up

### Moving and unpacking

#### WARNING

Risk of suffocation!

- Do not allow children to play with the packaging film. They may get caught up in this or suffocate.
- Prevent children from pulling small parts from the device or taking them out of the accessory bag and putting them in their mouths.

#### CAUTION

Risk of injury!

Improper handling of the appliance may result in injury.

- The appliance is heavy and bulky. Ask another person to help with moving and installation.
- Bases, drawers, doors, etc. must not be used as steps or for support purposes.

#### NOTICE

Risk of damage!

Improper handling of the appliance may result in damage.

- If possible, do not tilt the refrigerator into a horizontal position.
- Allow the refrigerator to stand upright for 2 hours after transit.
- Do not use sharp or pointed objects to unpack it.

- Move the appliance using a dolly or with a second person.
- Unpack the appliance and carefully remove all packaging, plastic profiles, adhesive strips, protective film and foam padding from the inside, outside and reverse of the appliance.

### Choosing a suitable location

#### CAUTION

Dangers from the refrigerant!

- Do not damage the refrigeration circuit, for example by piercing the refrigerant channels of the condensate vaporiser with sharp objects, cutting off the tubing, etc.
- Refrigerant is flammable when spurt- ing out and can damage the eyes. In this case, rinse your eyes in clean wa- ter and seek medical assistance im- mediately.

#### NOTICE

The appliance may not operate prop- erly if exposed to low ambient tempera- tures for extended periods of time. This can then lead to an increase in temper- ature inside the appliance.

- Always ensure the prescribed ambi- ent temperature is maintained (see “Intended use“ on page EN-5).

To prevent the formation of a flammable gas- air mixture in the event of a leakage in the refrigeration circuit, the installation space must have a minimum size of 1 m<sup>3</sup> per 8 g of refrigerant in compliance with the EN 378 standard. That equates to a minimum space of 3 m<sup>3</sup> for this appliance.

- Suitable locations are dry, well-ventilated areas that are cool if possible.
- Unsuitable locations are ones with direct sunlight or which are directly next to an oven, hob or radiator.

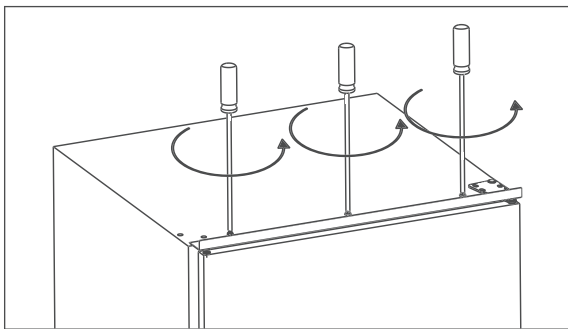
## Changing the door hinges

You can change the position of the refrigerator door hinges if necessary. This work requires some manual dexterity. Please read the following steps completely before changing the hinges.

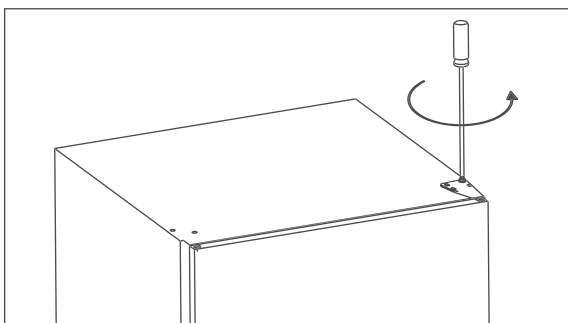
You will need the following tools:

- PH2 cross-tip screwdriver
- 8 mm spanner

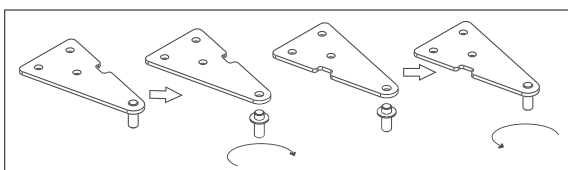
1. Make sure that the refrigerator is not connected to the mains.
2. Close the door.



3. Unscrew the metal strip from the refrigerator. Use the cross-tip screwdriver.

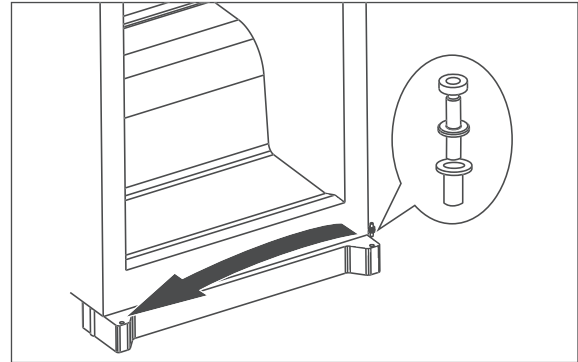


4. Unfasten the screws for the upper hinge using an 8 mm spanner and remove the hinge.

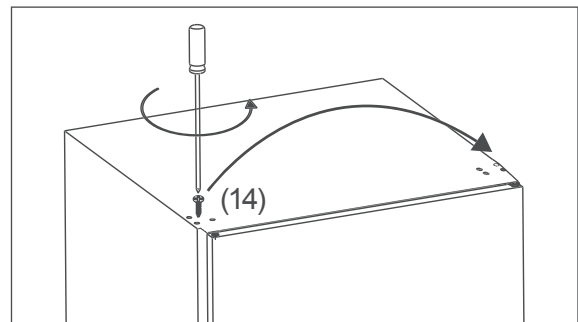


5. Unscrew the hinge pin from the hinge. Turn the hinge 180°. Re-insert the hinge pin into the hinge.

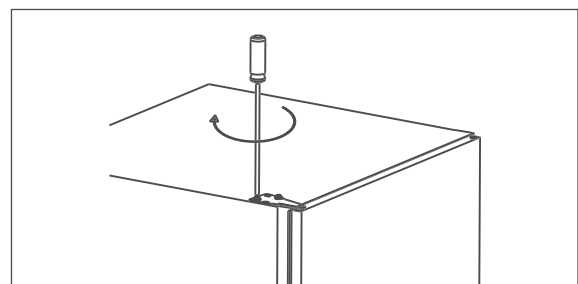
6. Lift up the door, removing it from the lower hinge pin as you do so, and set it to one side.



7. Insert the lower hinge pin on the opposite side and put the door back on.
8. Close the door.







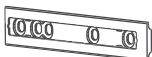


9. Remove the screw (14) with a cross-tip screwdriver and re-insert it on the opposite side.



10. Put the upper hinge on the correct side of the door and screw it tight.
11. Screw the metal strip back onto the refrigerator.
12. Check that the door seal is correctly in place (see "Checking and cleaning the door seals" on page EN-16).

## Installation

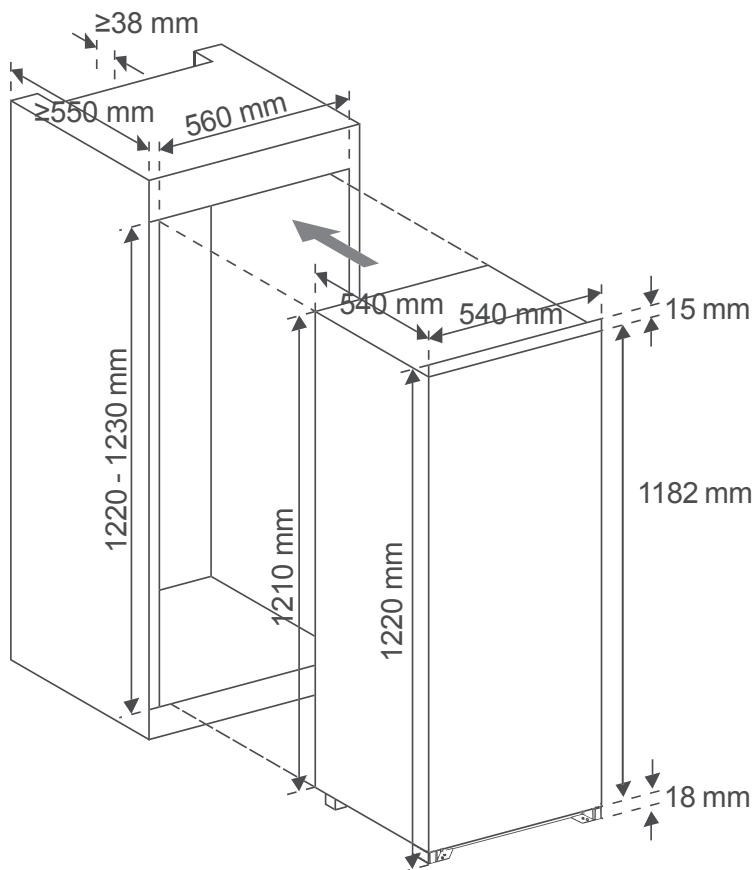
### Parts for installation

- |  |   |   |                  |
|--|---|---|------------------|
| (15)  | 2× Slide for attachment to the appliance door | (20)   | 13× Short screw  |
| (16)  | 2× Cover for slide (15)                       | (21)  | 1× Sealing strip |
| (17)  | 2× Runner for attachment to the cabinet door  |   |                  |
| (18)  | 2× Cover for runners (17)                     |   |                  |
| (19)  | 2× Long screw                                 |   |                  |

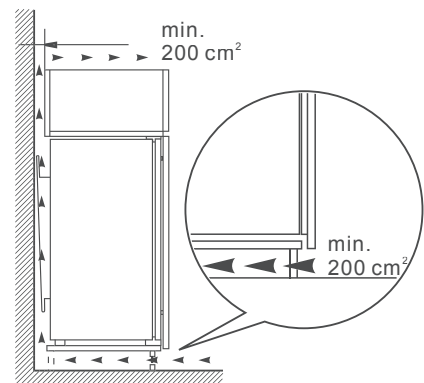
### Built-in cabinet and ventilation

The built-in cabinet must meet the following requirements:

Installation dimensions:



Ventilation cross-section:



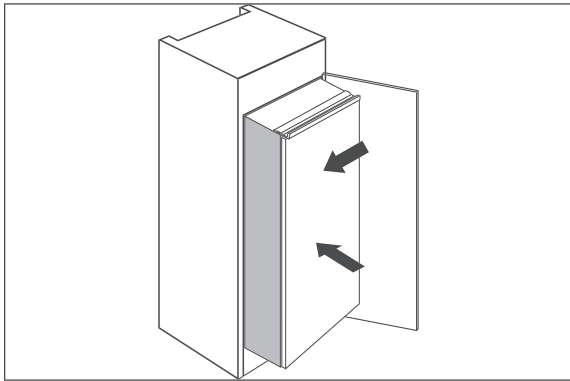


## Installing the refrigerator

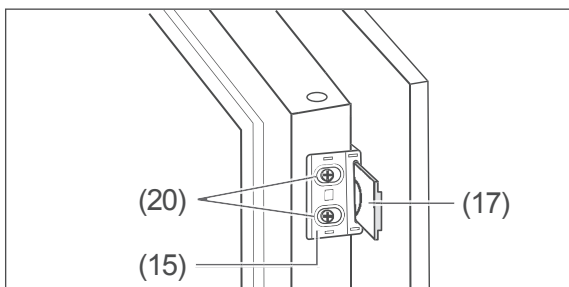
**i** Before installation, check that the door hinges are on the correct side. Change the position of the door hinges if necessary (see “Changing the door hinges” on page EN-19).

For installation, you will need a PH2 cross-tip screwdriver.

1. Switch off the fuse for the intended socket (220–240 V~ / 50 Hz). Then insert the mains plug into the socket.

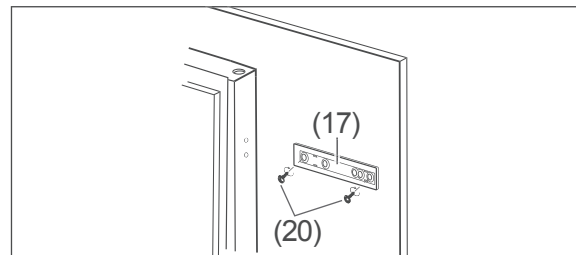


2. Slowly and carefully push the refrigerator into the built-in cabinet. Make sure that the side to be opened is as close as possible to the wall of the cabinet.

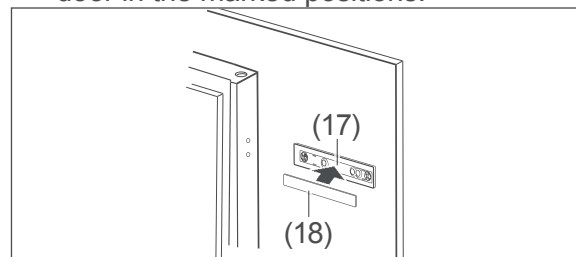


3. There are holes pre-drilled in the outside edges of the appliance door for the slides (15) to be attached. Use the short screws (20) to fasten the slides on the side that is to be opened.
4. Push the runners (17) into the slides (15). Close and open the cabinet door to check that it closes fully and easily. If necessary, correct the position of the refrigerator.

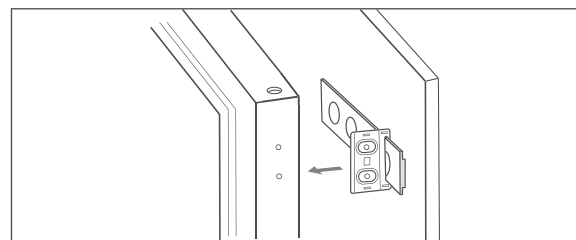
5. Open the appliance door and cabinet door at the same time. As you do so, mark the best position for the runners on the inside of the cabinet door.



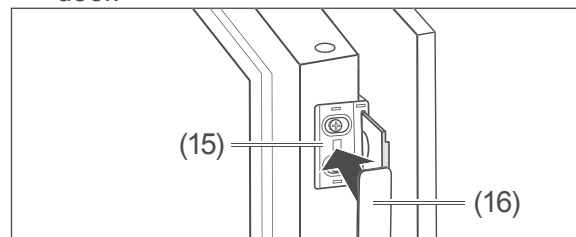
6. Remove the runners from the slides again.
7. Use 2 short screws (20) to fasten each of the runners to the inside of the cabinet door in the marked positions.



8. Press the covers (18) onto the runners.

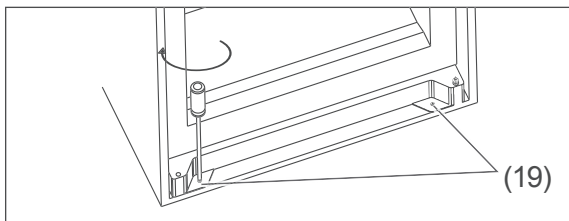
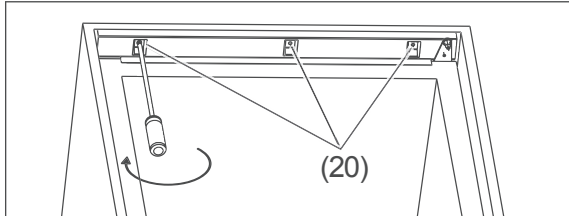


9. Unscrew the slides again and push them onto the fitted runners.
10. Screw the slides back onto the appliance door.

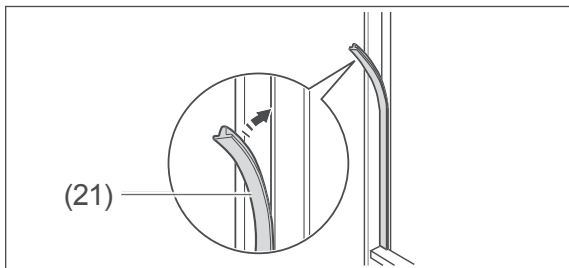


11. Press the covers (16) onto the slides.
12. Check that the doors open and close easily and that the appliance door seals properly when closed.

If necessary, adjust the position of the refrigerating appliance and of the slides and runners.



13. Once the doors open and close correctly, screw the refrigerator to the built-in cabinet. To do so, use 3 short screws (20) at the top and the two long screws (19) at the bottom.



14. With the door open, press the sealing strip into the gap between the refrigerator and the built-in cabinet. Installation is now complete.

To remove the odour that comes with all new appliances, clean the appliance before using it (see "Cleaning the refrigerator" on page EN-17).



You will find all important information about operation from page EN-11.

## Cleaning before use

# Troubleshooting table

Malfunctions can occur in all electrical appliances. This does not necessarily mean there is a defect in the appliance. For this reason, please check the tables to see if you can correct the malfunction.

 **WARNING**

Risk of electric shock in case of improper repair!

Never try to repair a defective or suspected defective appliance yourself. You can put your own and future users' lives in danger. Only authorised specialists are allowed to carry out this repair work.

Problem	Possible cause	Solutions, tips, explanations
Compressor off, interior light off.	Appliance is switched off.	Press the Adjust button (1) for 5 seconds.
	No electricity to socket.	Check the socket with another appliance.
	Mains plug is loose.	Check the tightness of the mains plug.
Compressor off, interior light on.	Desired temperature has been reached.	Further cooling not required. When the inside temperature rises, the compressor automatically turns on.
Appliance cools too quickly.	The temperature controller is set at too high a level.	Select a lower setting (see "Setting the temperature" on page EN-12).
The appliance doesn't cool sufficiently.	The temperature controller is set at too low a level.	Select a higher setting (see "Setting the temperature" on page EN-12).
	Door not tightly closed or door seal is not completely tight.	See 'Checking and cleaning the door seals' on page EN-16.
	The appliance is near a heat source.	Place insulation plate between the appliances or change location.
	Food has been stored warm.	Only store cooled foods.
	Ambient temperature too low or too high.	Adjust ambient temperature (see "Intended use" on page EN-5).
	Compressor seems defective.	Set the appliance to maximum refrigeration (see "Setting the temperature" on page EN-12). If the compressor does not switch on within an hour, please contact our service department (see page EN-24).
Appliance is making a noise.	Operating noises are functional and are not a sign of malfunction.	Humming: Refrigeration unit is running.
		Flowing noise: Refrigerant is flowing through the pipes.
Clicking: Compressor is switching on or off.		
	Disturbing noises.	Check the installation and re-adjust if necessary.
Water has accumulated in the bottom of the refrigerator.	Defrost drain (11) is blocked.	Unblock the defrost drain using the enclosed cleaning rod.

## Service department

Please note! You are responsible for the condition of the appliance and its proper use in the household.

- If you call out for customer service due to an operating error, you will incur charges, even during the guarantee/warranty period.  
The statutory warranty of 24 months applies for this article.
- Damage resulting from non-compliance with this manual unfortunately cannot be recognised.

In order for us to help you quickly, please tell us:

Name of appliance	Model	Colour	Order number
hanseatic Refrigerator	HEKS12254F	White	57849306

### Advice, complaints and orders

Please contact your mail order company's customer service centre if

- the delivery is incomplete,
- the appliance is damaged during transport,
- you have questions about your appliance,
- a malfunction cannot be rectified using the troubleshooting table,
- you would like to order further accessories.

### Repairs and spare parts

Spare parts are available for a minimum period of seven years after the final version of the model has been placed on the market. Door seals are available for a period of ten years.

#### Customers in Germany

- Please contact our technical service department:  
Phone +49 (0) 40 36 03 31 50

#### Customers in Austria

- Please contact your mail order company's customer service centre or product advice centre.

## Environmental protection

### Disposing of old electrical devices in an environmentally-friendly manner



Electrical appliances contain harmful substances as well as valuable resources.

Every consumer is therefore required by law to dispose of old electrical appliances at an authorised collection or return point. They will thus be made available for environmentally-sound, resource-saving recycling.

You can dispose of old electrical appliances free of charge at your local recycling centre.

Please contact your dealer directly for more information about this topic.

#### CAUTION

Fire hazard!

Refrigerating appliances, which contain refrigerants and gases in the cooling systems and insulation, must be properly disposed of. Refrigerant leakage may cause a fire hazard.

- Until the point of proper disposal, ensure that none of the cooling fins or tubes on a refrigerator are damaged.

### Our contribution to protecting the ozone layer



100% CFC and HFC-free refrigerants and foaming agents were used in this appliance. This protects the ozone layer and reduces the greenhouse effect.

Our packaging is made of environmentally-friendly, recyclable materials:

- Outer packaging made of cardboard
- Moulded parts made of foamed, CFC-free polystyrene (PS)
- Films and bags made of polyethylene (PE)
- Tension bands made of polypropylene (PP)
- Saving energy also protects against excessive global warming. Your new appliance uses little energy due to its environmentally friendly insulation and technology.

If you would like to dispose of the packaging, please dispose of it in an environmentally friendly way.

## Product fiche concerning Regulation (EU) No. 2019/2016

The product fiche for your device is available online.

Go to <https://eprel.ec.europa.eu> and enter the model identifier of your device to access the product fiche.

The model identifier of your device can be found under Technical specifications.

### Technical specifications

Item number	57849306
Name of appliance	Refrigerator
Model identifier	HEKS12254F
Device measurements (Height × Width × Depth)	1230 mm × 540 mm × 540 mm
Unloaded weight	34 kg
Refrigerant	R600a
Filling capacity refrigerant	23 g
Foaming agent	cyclopentane
Rated power	80 W
Supply voltage / frequency / rated current	220-240 V ~ / 50 Hz / 0,6 A
Protection class	I
Climate class: SN-T. This appliance is intended to be used at an ambient temperature between +10 °C and +43 °C.	