



**D** Montageanleitung

**GB** Assembly instructions

**FR** Notice de montage

**NL** Handleiding voor de montage

**CZ** Montážní návod

**IT** Istruzioni di montaggio

**RO** Instrucțiuni de montaj

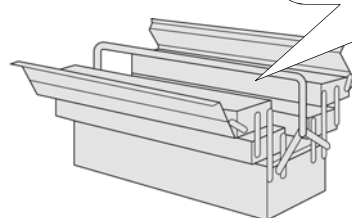
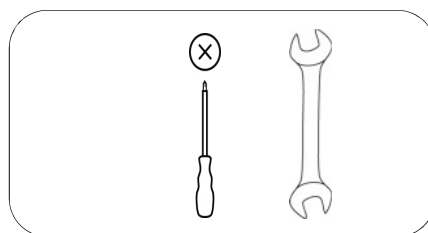
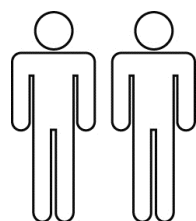
**RU** инструкция по сборке

**PL** Instrukcja montażu

**SK** Návod na montáž

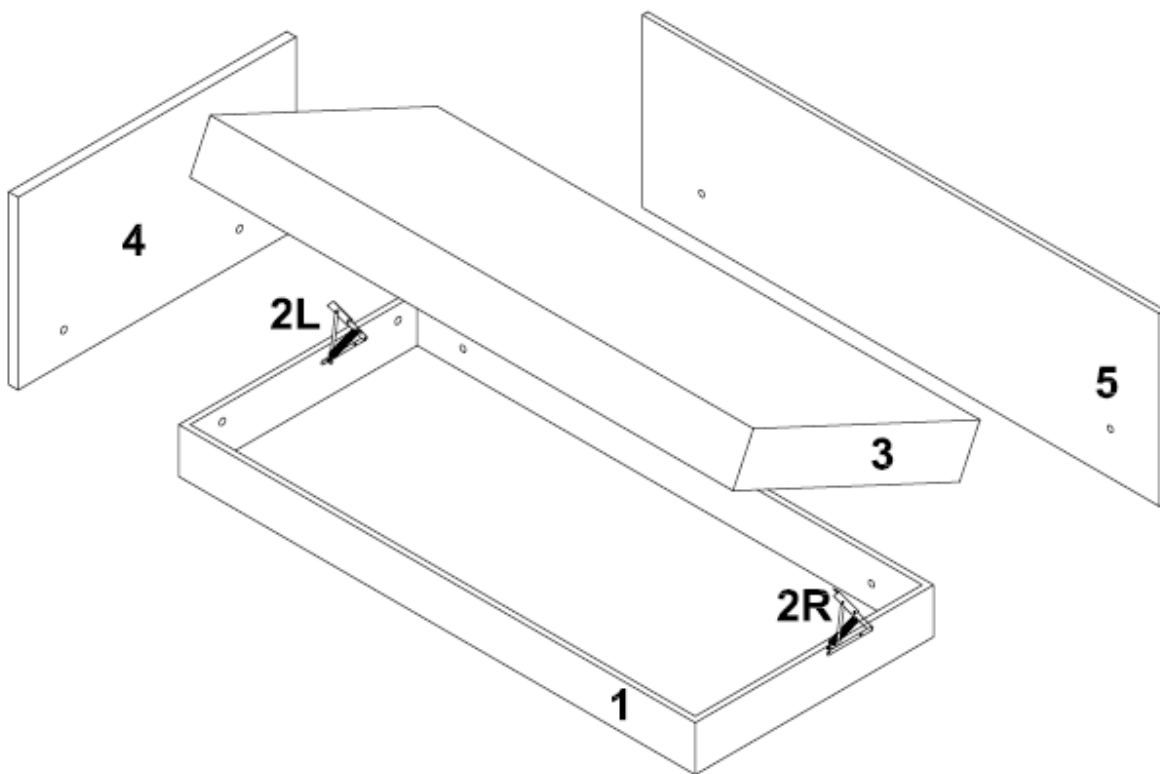
**HU** Szerelési útmutató

**TR** Montaj talimati



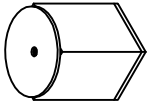
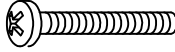
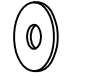
0  
10  
20  
30  
40  
50  
60  
70  
80  
90  
100  
110  
120  
130  
140  
150  
160  
170  
180  
190  
200

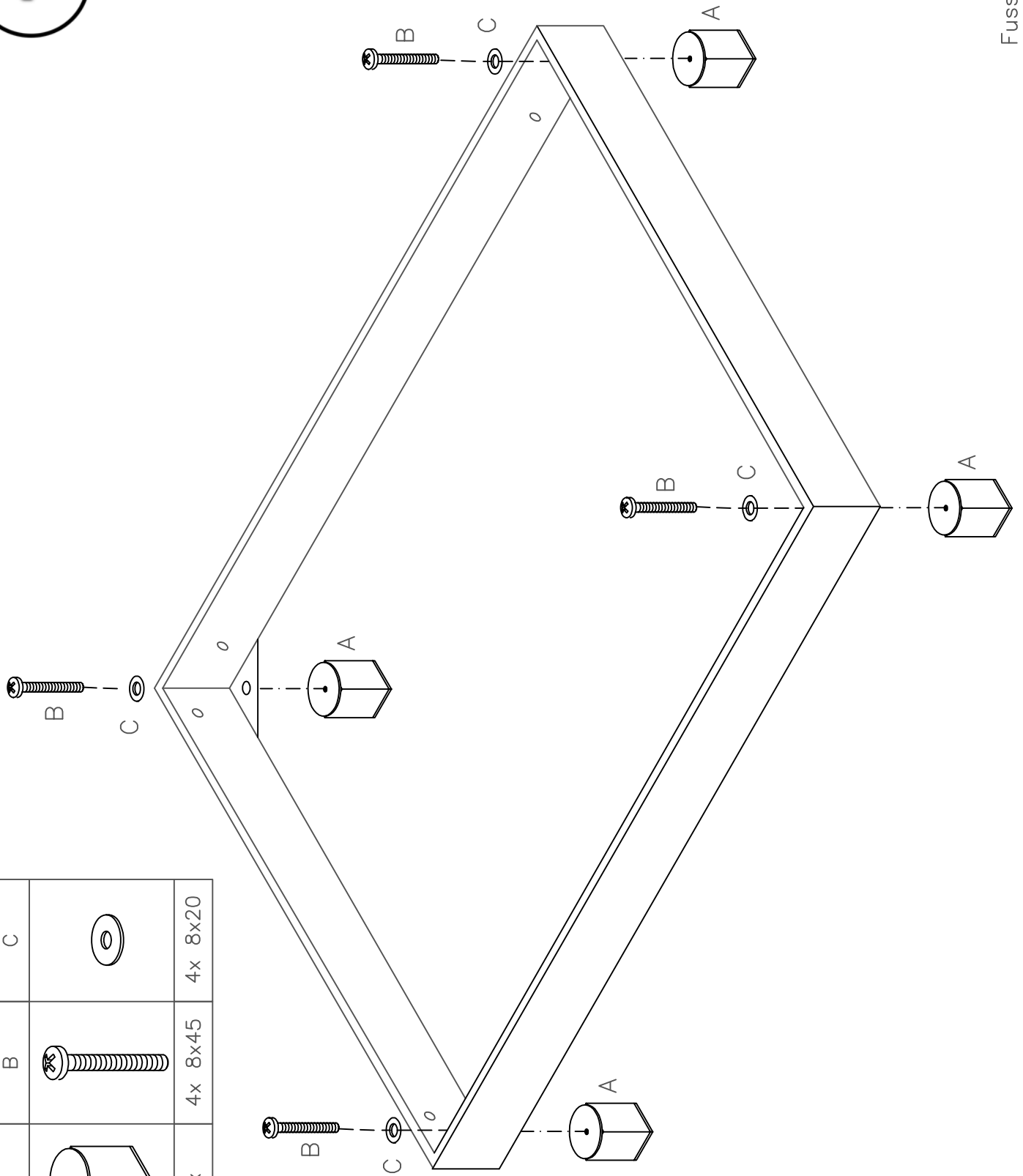
<b>Service • Assistenza • Dienstverlening • Serwis</b> <b>Servis • Szerviz • Сервисная служба</b>		
Name • Nom • Nome • Naam Nazwa • Jméno • Názov • Név Denumire • Ísim • Название	<b>Yesa SL</b>	
Nr. • No. • N° • Номер • Č • Sz	<b>SH47</b>	
Tур • Type • Tip • Típus • Тіро Тип	<b>FEPO</b>	



A	B	C	D	E	F	G	H
4x	4x 8x45	4x 8x20	4x 8x60	4x 8x40	4x M8	2x 4,5x20	1x

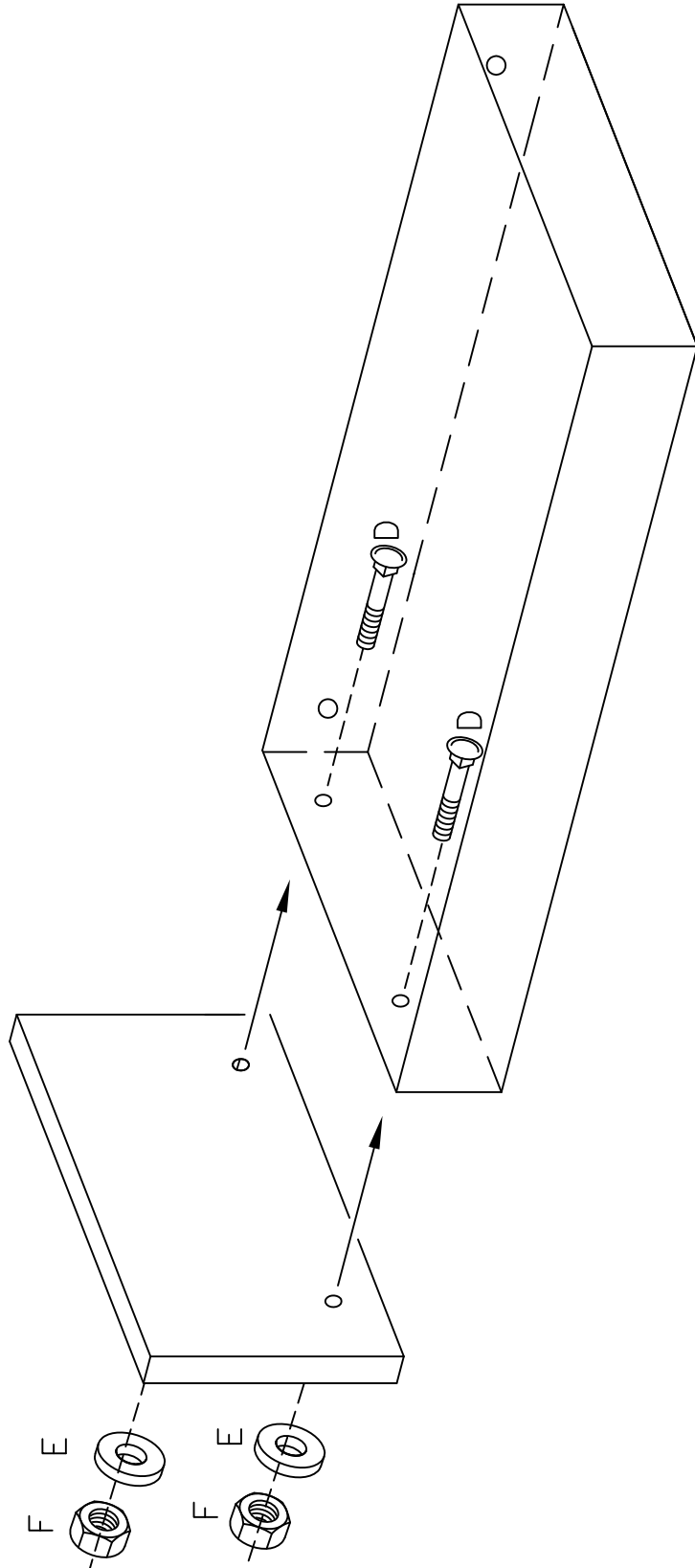


A		4x
B		4x 8x45
C		4x 8x20



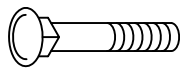




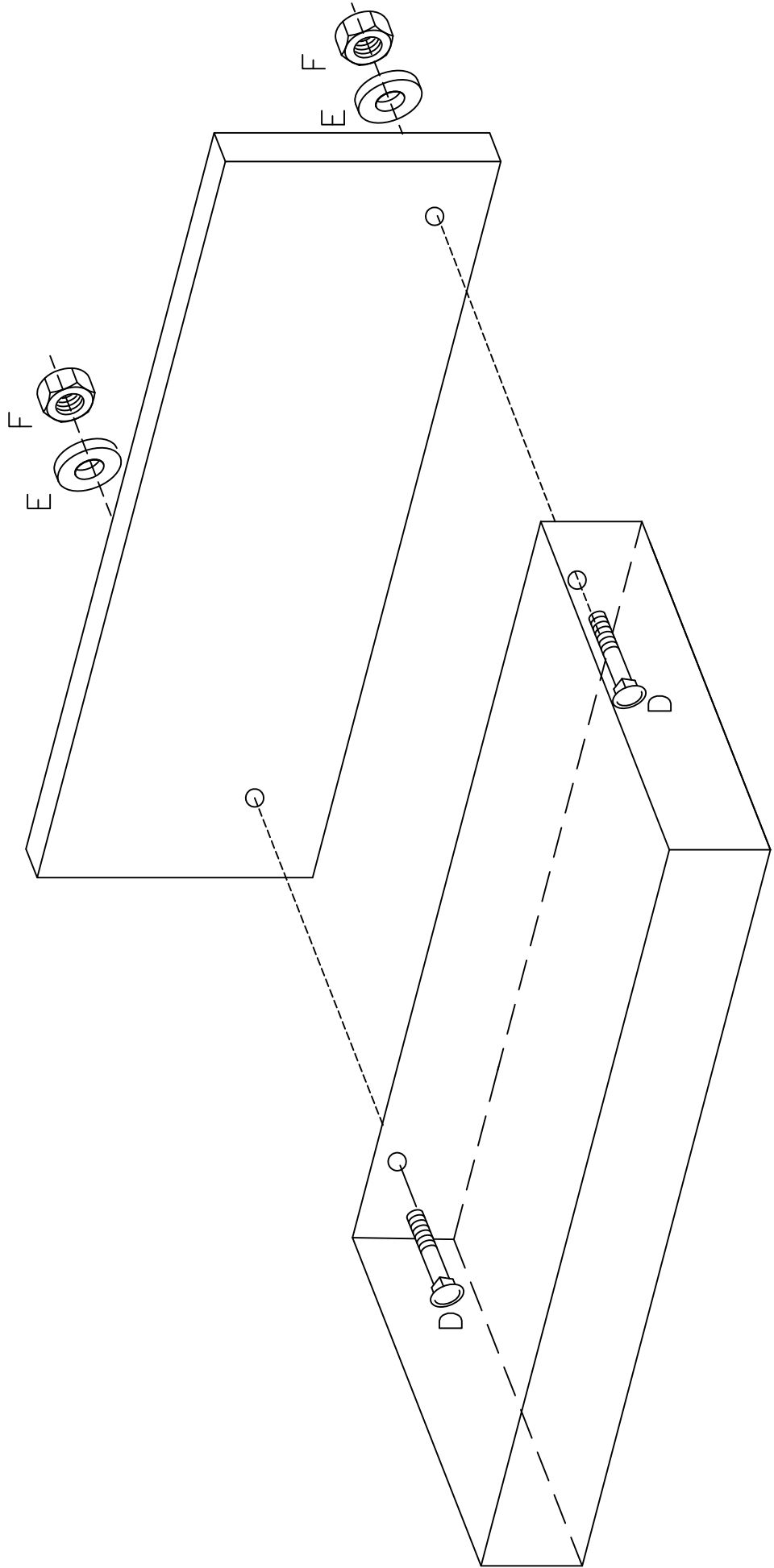
<p>D</p> <p>2x 8x60</p>	<p>E</p> <p>2x 8x40</p>	<p>F</p> <p>2x M8</p>	<p>Achtung! Schrauben nicht überdrehen                  FR Attention! Ne serrez pas trop                  CZ Dávej Pozor! Nepřetahujte                  RO Ai Grija! Nu strângeți                  PL Uwaga! Nie dokręcać zbyt mocno                  HU Vigyázz! Ne húzza túl</p>	<p>GB Watch Out! Do not over tighten                  NL Let Op! Niet te vast                  IT Attento! Non stringere                  RU Осторожно! Не затягивайте                  SK Dávaj Pozor! Nepreťahujte                  TR Dikkat! Üzerinde sıkmayın</p>
-------------------------	-------------------------	-----------------------	--	--




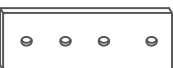
SL\_KT\_2xSchloss\_8x60

3.

<p>D</p>  <p>2x 8x60</p>	<p>E</p>  <p>2x 8x40</p>	<p>F</p>  <p>2x M8</p>	<p>Achtung! Schrauben nicht überdrehen                  FR Attention! Ne serrez pas trop                  CZ Dávej Pozor! Nepřetahujte                  RO Ai Grija! Nu strângeți                  PL Uwaga! Nie dokręcać zbyt mocno                  HU Vigyázz! Ne húzza túl</p>	<p>GB Watch Out! Do not over tighten                  NL Let Op! Niet te vast                  IT Attenzio! Non stringere                  RU Осторожно! Не затягивайте                  SK Dávaj Pozor! Nepretahujte                  TR Dikkat! Üzerinde sıkmayın</p>
---	---	---	--	---





G		H		<p>Achtung! Schrauben nicht überdrehen</p> <p>FR Attention! Ne serrez pas trop</p> <p>CZ Dávej Pozor! Nepřetahujte</p> <p>RO Ai Grija! Nu strângeți</p> <p>PL Uwaga! Nie dokręcać zbyt mocno</p> <p>HU Vigyázz! Ne húzza túl</p>	<p>GB Watch Out! Do not over tighten</p> <p>NL Let Op! Niet te vast</p> <p>IT Attento! Non stringere</p> <p>RU Осторожно! Не затягивайте</p> <p>SK Dávaj Pozor! Nepreťahujte</p> <p>TR Dikkat! Üzerinde sıkmayın</p>
3x 3,5x16	1x				

