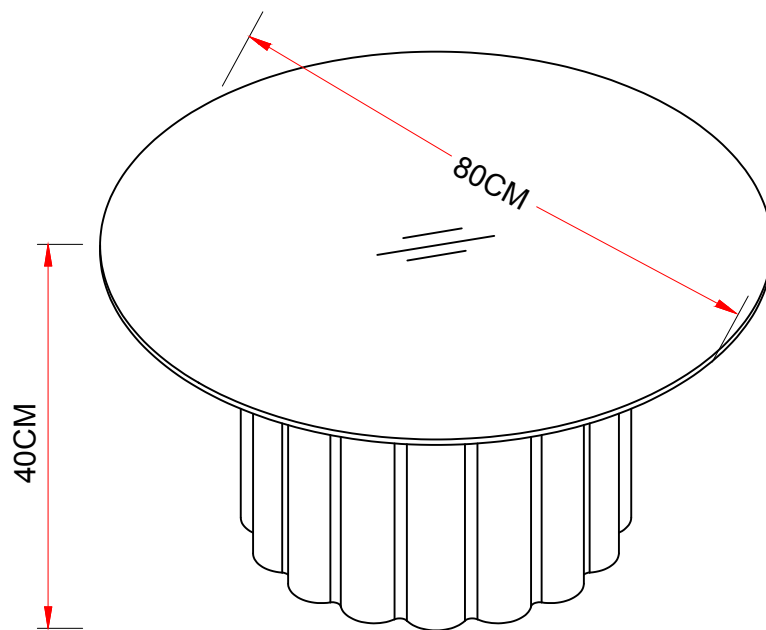
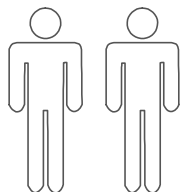




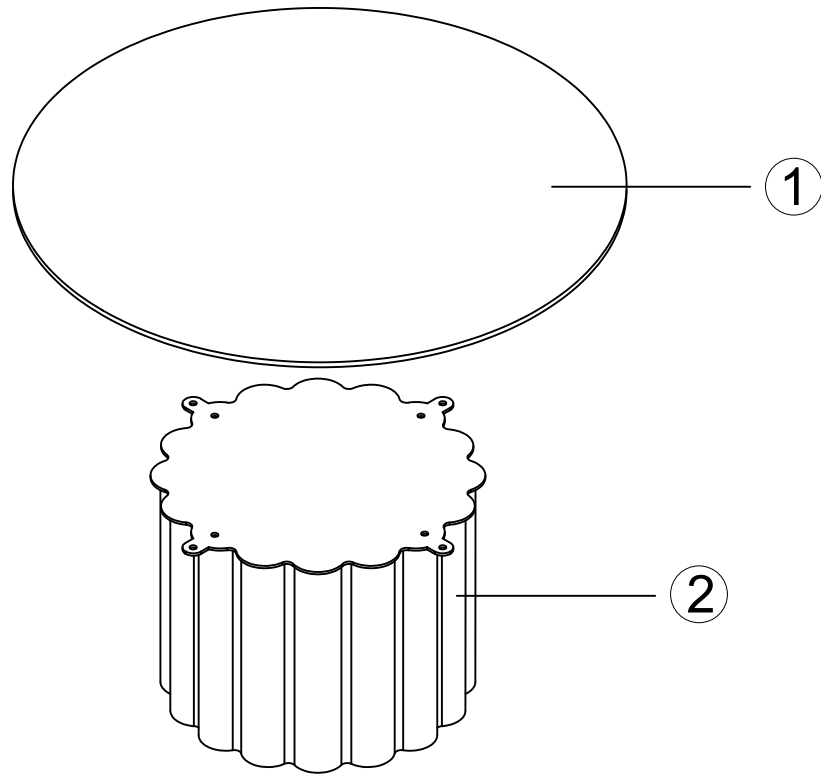
Ausgabe: 20210906





- | | | | |
|----|-----------------------------|----|-------------------------|
| Ⓓ | Montageanleitung | ⒼⒷ | Assembly instructions |
| ⒻⓇ | Notice de montage | ⒾⓉ | Istruzioni di montaggio |
| ⓃⓁ | Handleiding voor de montage | ⓅⓁ | Instrukcja montażu |
| ⒸⓏ | Montážní návod | ⓈⓀ | Návod na montáž |
| ⒽⓊ | Szerelési utmutató | Ⓡⓞ | Instrucțiuni de montaj |
| ⓉⓇ | Montaj talimatı | ⓇⓊ | Инструкция по монтажу |

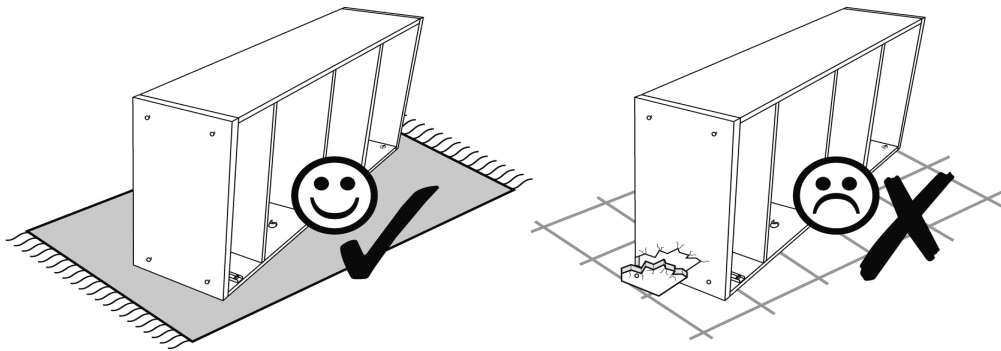


0
10
20
30
40
50
60
70
80
90
100
110
120
130
140
150
160
170
180
190
200

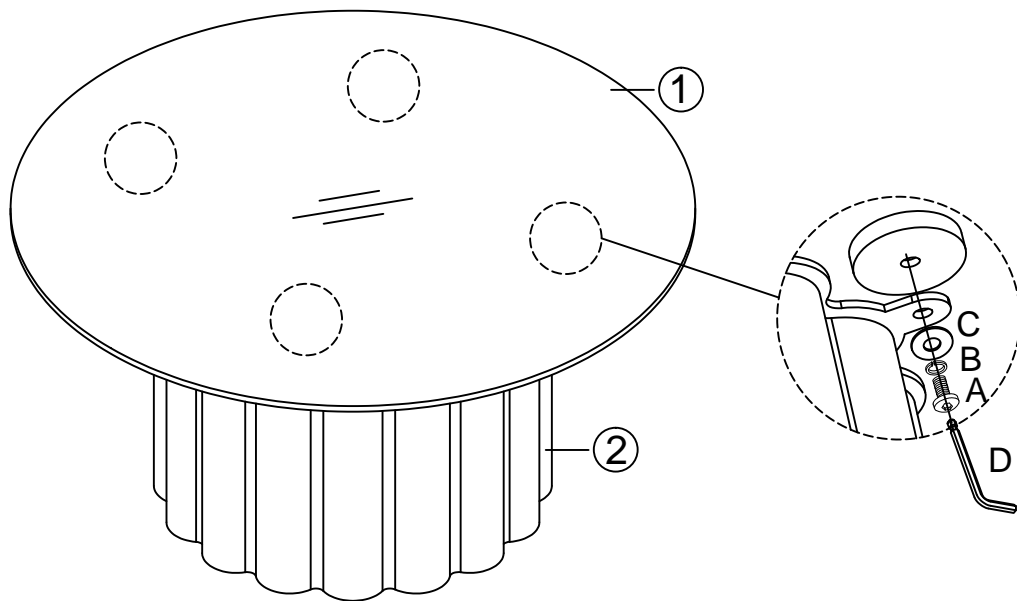
Service•Assistenza•Dienstverlening•Serwis Servis•Szerviz•Сервисная служба	
Name•Nom•Nome•Naam• Nazwa•Jméno•Názov•Név• Denúmie•Isim•Название	
Nr.•No.•N°•Homep•Č.Šz	1650 7416 / 8239 7420
Typ•Type•Тір•Тіpus•Тіро• ТИП	
	
	







A M6*13mm  X4	B M6  X4	C Ø16mm  X4	D  X1
--	---	--	--

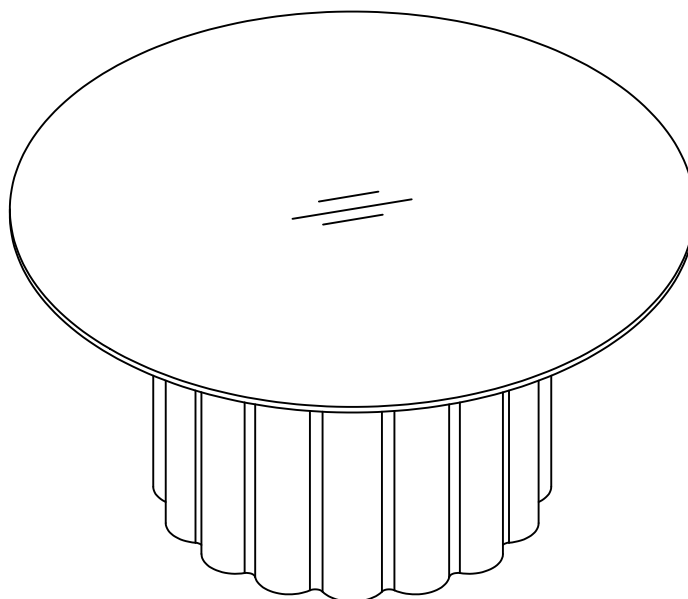


1



A	M6*13mm	
		X4
B	M6	
		X4
C	Ø16mm	
		X4
D		X1

2



D	Bitte nur mit einem Staubtuch oder leicht feuchtem Lappen reinigen. Keine scheuernden Putzmittel verwenden.
GB	Please only clean with a duster or a damp cloth. Do not use any abrasive cleaners.
FR	Veillez nettoyer uniquement avec un chiffon à poussière ou un chiffon légèrement humide. Ne pas utiliser de détergent abrasif.
IT	Si raccomanda di pulire solo con un panno per la polvere o uno strofinaccio umido. Non utilizzare detergenti abrasivi.
NL	Reinig alleen met een stofdoek of een lichtjes vochtige doek. Gebruik geen schurende poetsmiddelen.
PL	Czyszczenie należy wykonać jedynie za pomocą ściereczki lub lekko nawilżonego ręcznika. Nie stosować środków czyszczących do szorowania.
CZ	Čistěte prosím jen prachovkou nebo lehce navlhčeným hadrem. Nepoužívejte drhací prostředky.
SK	Na čistenie používajte len prachovku alebo zvlhčenú utierku. Nepoužívajte žiadne drhúce prostriedky.
HU	Kérjük, csak portörlettel vagy enyhén nedves ronggyal tisztítsa. Ne használjon dörzsológépet.
RO	Utilizați numai cârpe de curățare exclusiv pentru suprafețe și margini din sticlă. Nu utilizați substanțe abrazive.
TR	Lütfen sadece yumuşak bezlerle veya hafif nemli yumuşak bezlerle siliniz. Aşındırıcı temizlik malzemeleri kullanmayınız.
RU	Используйте только мягкие тряпки или слегка влажную ткань. Не используйте абразивные средства.
D	Stoßen Sie nicht mit harten Gegenständen an die Glasflächen oder -kanten.
GB	Do not bump glass surfaces or edges with hard objects.
FR	Ne frappez pas sur la surface ou le bord de la vitre avec un objet dur.
IT	Evitare di colpire con oggetti contundenti le superfici o gli spigoli di vetro.
NL	Stoot niet met harde voorwerpen tegen de glazen oppervlakken of randen.
PL	Nie uderza twardymi przedmiotami w szklane powierzchnie i krawędzie.
CZ	Nenarážejte tvrdými předměty do sklených ploch nebo hran.
SK	Nenarazte s tvrdými predmetmi na sklenené plochy alebo hrany.
HU	Védje az üvegfelületeket és azok éleit az ütődésektől.
RO	Evitați impactul suprafețelor și marginilor din sticlă cu obiecte dure.
TR	Cam yüzeylere veya cam kenarlara sert cisimlerle temas etmemeye dikkat ediniz.
RU	Избегайте ударов по поверхностям и краям стекла твердыми предметами.
D	Setzen, stellen oder stützen Sie sich nie auf die Glasflächen.
GB	Never sit, stand or lean on the glass surfaces.
FR	Ne vous asseyez pas, ne montez pas ou ne vous appuyez pas sur les surfaces vitrées.
IT	Non sedersi, appoggiarsi o sorreggersi sulle superfici vetrate.
NL	Ga niet zitten, staan op of leunen tegen de glazen oppervlakken.
PL	Na szklanych powierzchniach nie wolno siadać, opierać się ani się opierać.
CZ	Na sklené plochy si nikdy nesedejte, nestoupejte na ně ani se na ně neopírejte.
SK	Nikdy si nesadnite, nepostavte sa alebo sa neoprite na sklené plochy.
HU	Soha ne üljön, álljon, támaszkodjon az üvegfelületre.
RO	Nu vă așezați, nu vă sprijiniți sau nu vă bazați pe suprafețele din sticlă.
TR	Asla cam yüzeylerinin üzerine çıkmayınız, üzerine oturmaya çalışmayınız ve onlardan destek almayınız.
RU	Не садитесь, не стойте и не опирайтесь на стеклянные поверхности.