

# VONREITER

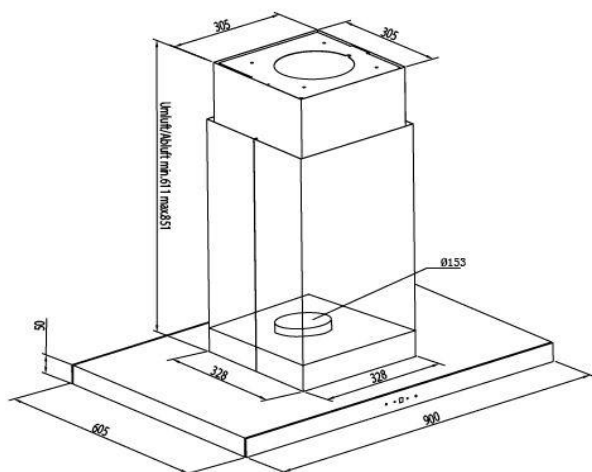
Datenblatt für Haushaltsbacköfen und - dunstabzugshauben  
der Kommission zur Ergänzung der Richtlinie 2010/30/EU  
nach delegierter Verordnung (EU) Nr. 65/2014

Marke	<b>vonReiter</b>
Modellkennung	<b>VRIS 9002 E</b>
Jährlicher Energieverbrauch (AEC <sub>hood</sub> )	<b>23,7 kWh/Jahr</b>
Energieeffizienzklasse	<b>A</b>
Fluiddynamische Effizienz (FDE <sub>hood</sub> )	<b>31,5</b>
Klasse für die fluiddynamische Effizienz	<b>A</b>
Beleuchtungseffizienz (LE <sub>hood</sub> )	<b>53 lux/W</b>
Beleuchtungseffizienzklasse	<b>A</b>
Fettabscheidegrad (GFE <sub>hood</sub> )	<b>95,7</b>
Klasse für den Fettabscheidegrad	<b>A</b>
Luftstrom (bei minimaler und bei maximaler Geschwindigkeit) [m <sup>3</sup> /h]	<b>200 m<sup>3</sup>/h</b>
Luftstrom (im Betrieb auf der Intensivstufe oder Schnelllaufstufe) [m <sup>3</sup> /h]	<b>410 m<sup>3</sup>/h</b>
Luftschallemissionen bei minimaler Geschwindigkeit [dB]	<b>53</b>
Luftschallemissionen bei maximaler Geschwindigkeit [dB]	<b>68</b>
Luftschallemissionen bei minimaler und maximaler Geschwindigkeit (im Betrieb auf der Intensivstufe oder Schnelllaufstufe) [dB]	<b>•</b>
Leistungsaufnahme im Aus-Zustand (P <sub>o</sub> ) [W]	<b>0,42</b>
Leistungsaufnahme im Bereitschaftszustand (P <sub>s</sub> ) [W]	<b>0</b>

Für die Ermittlung der Ergebnisse sowie gemäß den Anforderungen an die Kennzeichnung in Bezug auf den Energieverbrauch und in Bezug auf die Anforderungen an das Ökodesign wurden folgende Berechnungs- und Messmethoden angewandt: - Richtlinie des Europäischen Parlaments und des Rates 2010/30/EU; VERORDNUNG NR. 65/2014, - Richtlinie des Europäischen Parlaments und des Rates 2009/125/EG; VERORDNUNG NR. 66/2014, - EN 50564 – Elektrische und elektronische Haushalts- und Bürogeräte – Messung niedriger Leistungsaufnahmen. - EN 60704-2-13 - Elektrische Geräte für den Hausgebrauch und ähnliche Zwecke -- Prüfvorschrift für die Bestimmung der Luftschallemission -- Besondere Anforderungen an Dunstabzugshauben. - EN 61591 - Haushalt-Dunstabzugshauben und andere Absauger für Kochdünste - Verfahren zur Messung der Gebrauchseigenschaft



0440069



VRIS 9002 E

## VRIS 9002E

- Inselhaube -

### Produktdaten

### Technische Daten

Marke	VONREITER
Modell	VRIS9002E
Jährlicher Energieverbrauch [kW/Jahr]	11
Energieeffizienzklasse $\eta_1$	A
Fluiddynamische Effizienz [% FDEHood]	35
Fluiddynamische Effizienzklasse $\eta_2$	A
Beleuchtungseffizienz [% LEHood]	72
Klasse der Beleuchtungseffizienz $\eta_2$	A
Fettabscheidegrad [% GFEHood]	95
Klasse für Fettabscheidegrad $\eta_2$	A
Minimaler Luftstrom bei Normalbetrieb [m <sup>3</sup> /h]	200
Maximaler Luftstrom bei Normalbetrieb [m <sup>3</sup> /h]	280
Luftstrom auf Intensiv-/Schnellaufstufe [m <sup>3</sup> /h]	480
Min. Luftschallemission bei Normalbetrieb [dB]	51
Max. Luftschallemission bei Normalbetrieb [dB]	55
Luftschallemission: Intensiv- Schnellaufstufe [dB]	63
Leistungsaufnahme im Aus Zustand [W]	0,0
Leistungsaufnahme im unausgeschalteten Zustand [W]	0,5
<b>Farbe</b>	
Front	Schwarz
Kamin	Inox
<b>Ausstattung</b>	
Schalter	5-fach
Motoren	1
Lüfterstufen	5
Beleuchtung [W]	LED: 2 x 1,8
<b>Betriebsart</b>	
Abluft	•
Umluft	nachrüstbar
Fettfilter	--
Abluftstutzen [mm Ø]	150
<b>Abmessungen / Gewicht</b>	
H x B x T unverpackt [cm]	61,1x90,0x60,5
Kamin ausziehbar max [cm] *1	85
H x B x T verpackt [cm]	67,0x101,5x41,5
Gewicht unverpackt [kg]	22
Gewicht verpackt [kg]	26
<b>Elektrischer Anschluss</b>	
Spannung / Frequenz [V / Hz]	220-240 / 50
Motorleistung [W]	88
Kabellänge incl. Stecker [cm]	150
Leistungsaufnahme [W]	91,6
<b>Sonstiges</b>	
Bedienungs- Einbauanweisung	•
Prüfzeichen	CE
EAN Nr. :VRIS 9002E	4058668000852
Artikel Nr.: VRIS 9002E	0440069
Containermenge: VRIS 9002E [Stk.]	236

$\eta_1$  A+++ (höchste Effizienz) bis G (geringste Effizienz)

$\eta_2$  A (höchste Effizienz) bis G (geringste Effizienz)

\*1 höhe incl. Haube