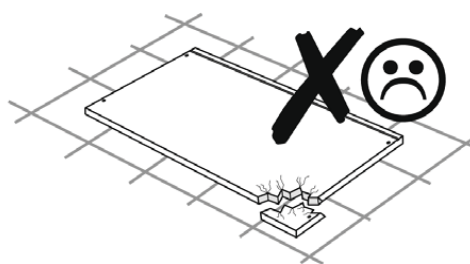
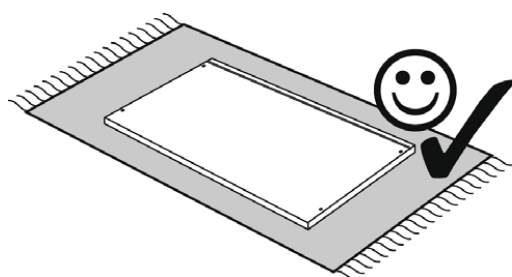
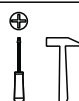


- | | |
|---|-------------------------------------|
| (D) Montageanleitung | (GB) Assembly instructions |
| (FR) Notice de montage | (IT) Istruzioni di montaggio |
| (NL) Handleiding voor de montage | (PL) Instrukcja montażu |
| (CZ) Montážní návod | (SK) Návod na montaz |
| (HU) Szerelési útmutató | (RO) Instrucțiuni de montaj |
| (TR) Montaj talimatı | (RU) Инструкция по монтажу |



45 min.

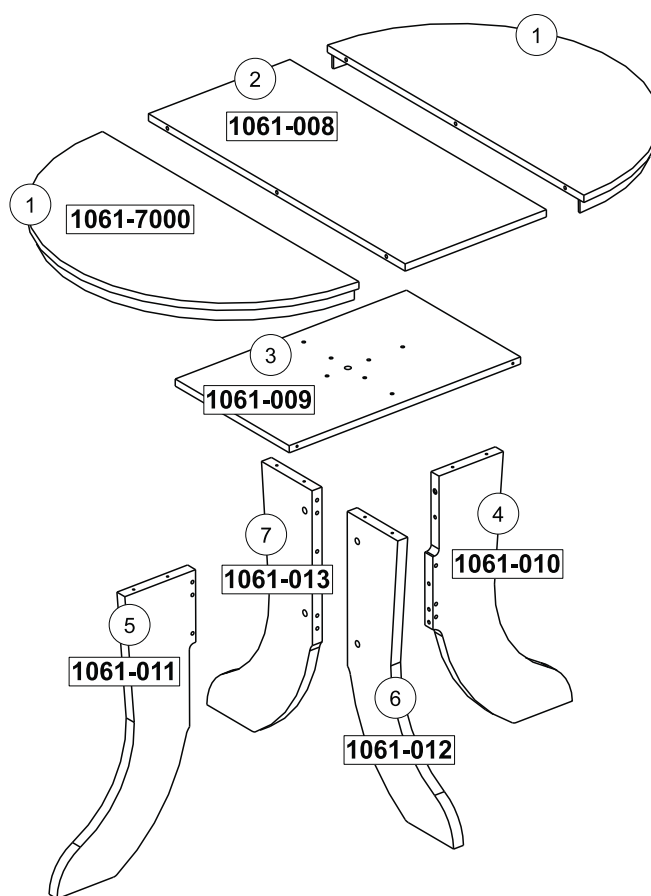
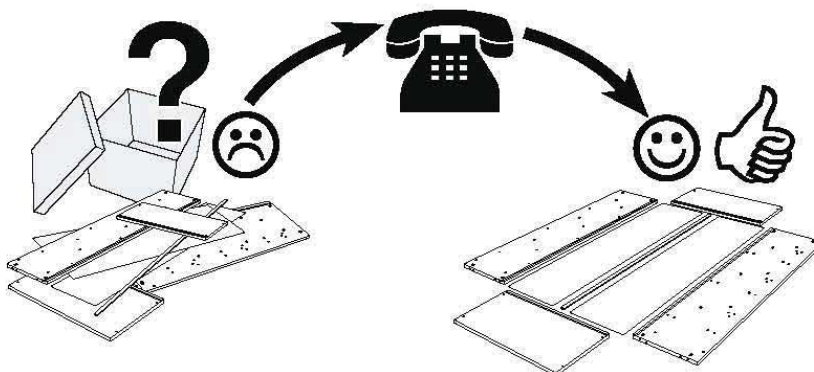
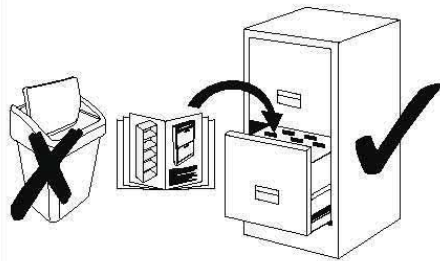












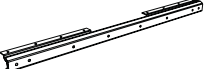

Service • Assistenza • Dienstverlening • Serwis Servis • Szerviz • Сервисная служба

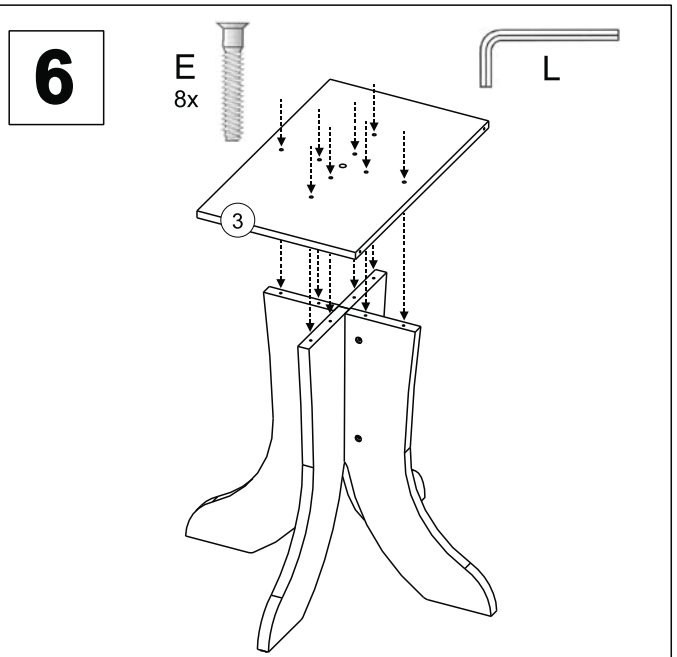
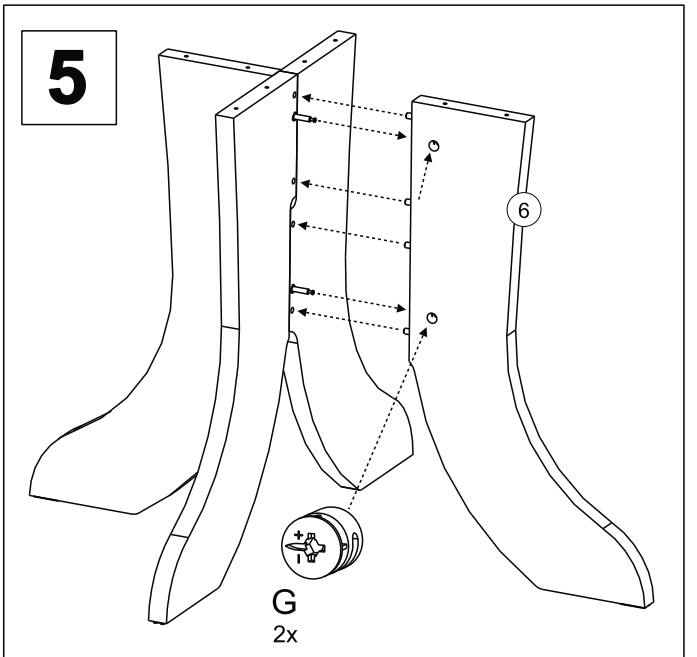
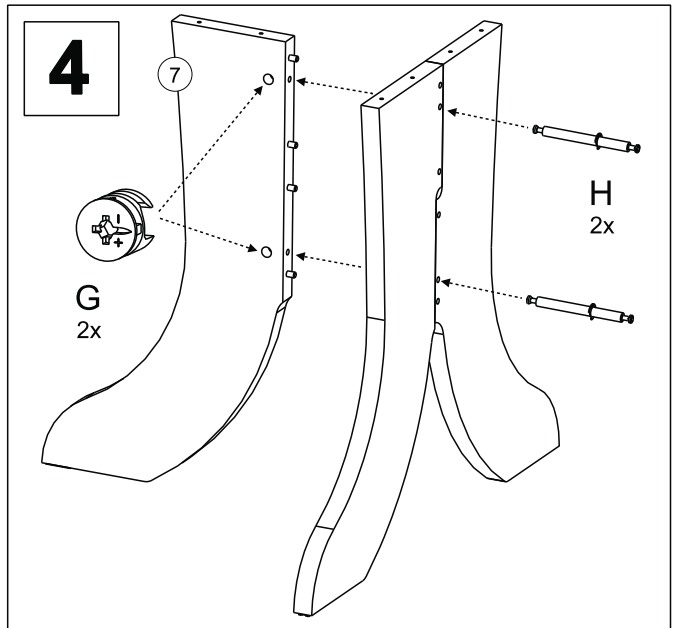
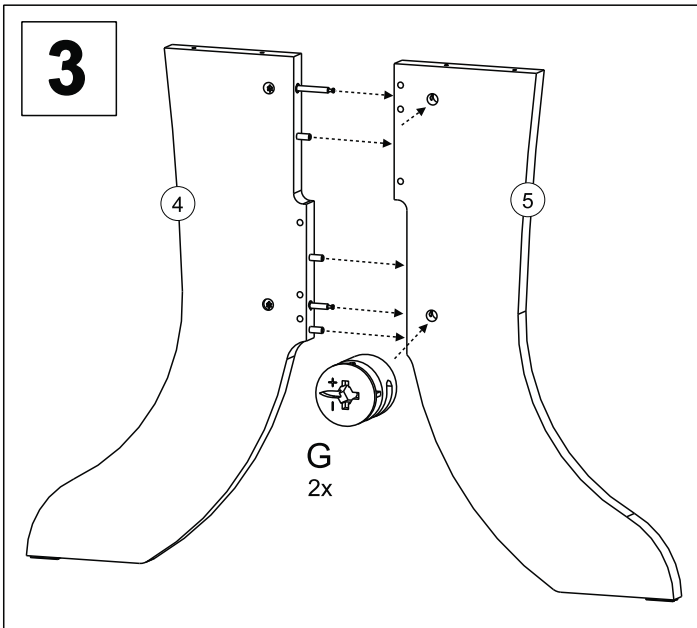
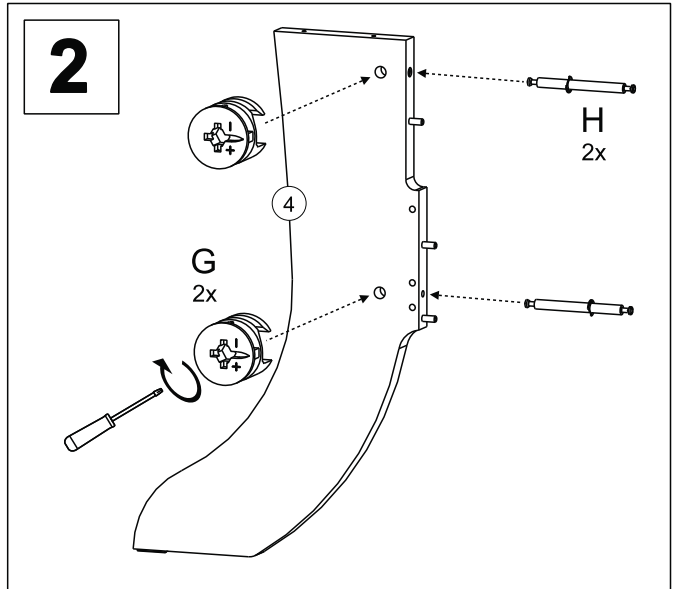
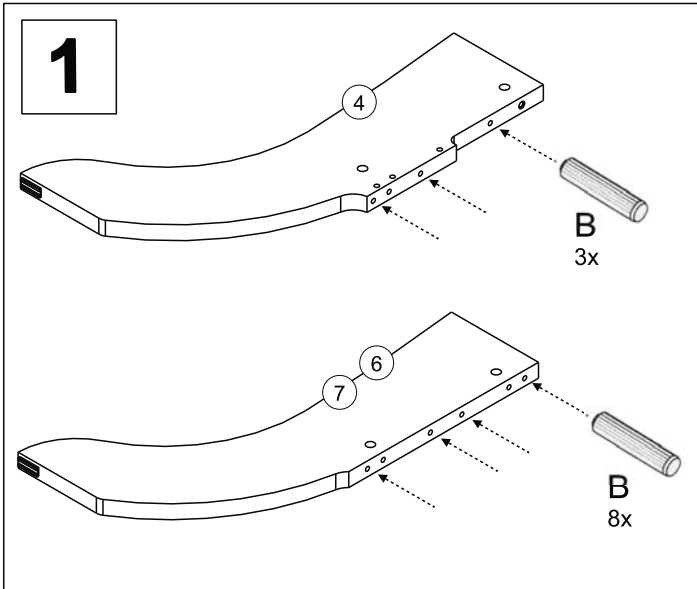
Name • Nom • Nome • Naam •
Nazwa • Jméno • Názov • Név •
Denumire • İsim • Название

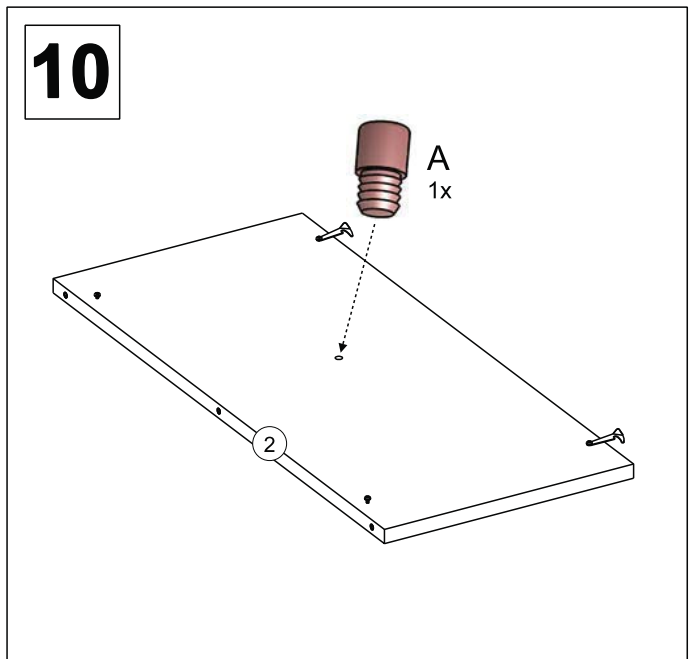
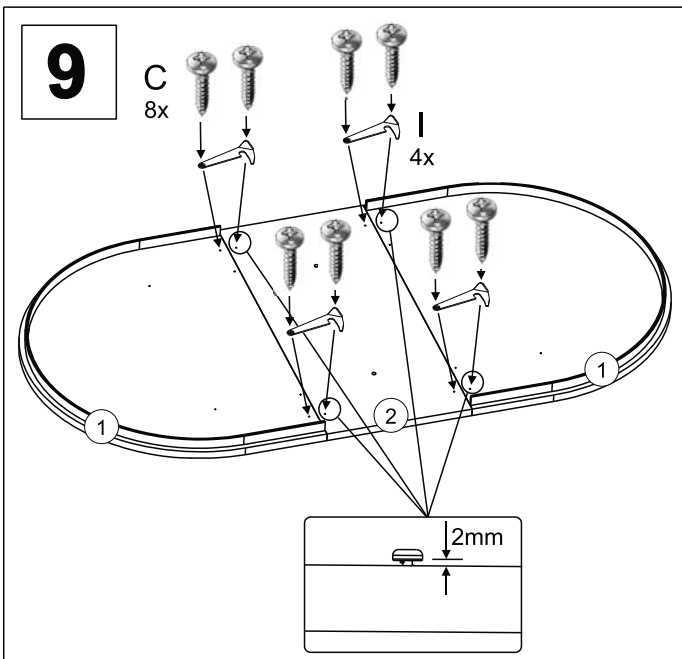
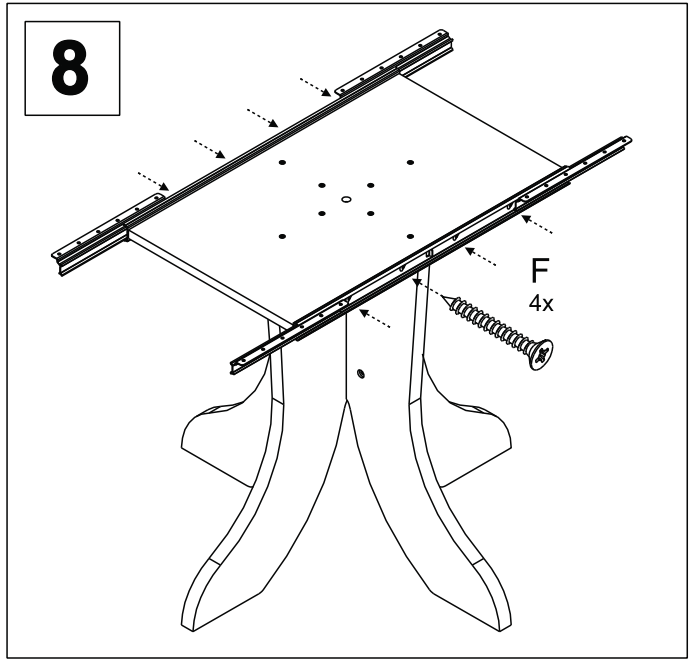
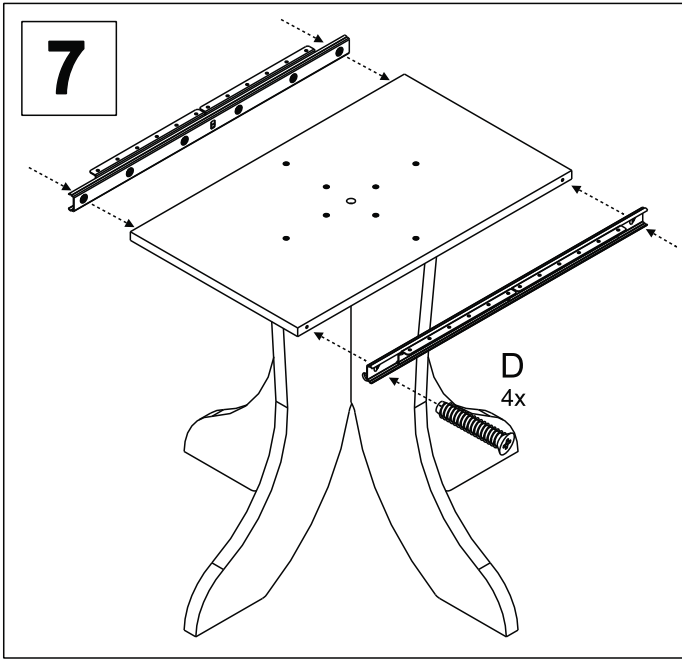
Nr. • No. • N° • Номер • Č • Sz

Typ • Type • Tip • Típus • Тіро •
Тип

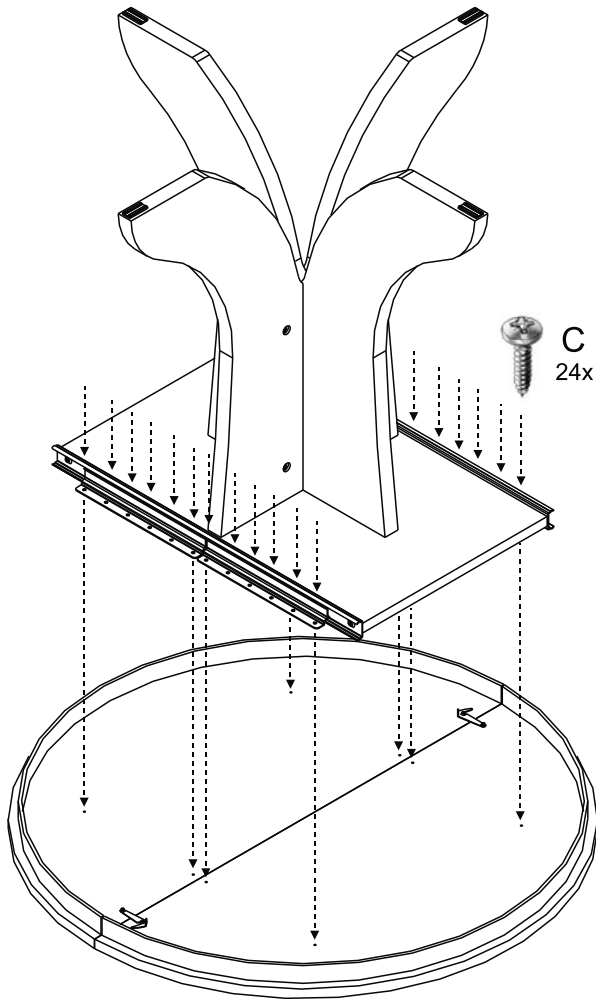


<p>A</p>  <p>1x</p>	<p>B</p>  <p>8x40 11x</p>	<p>C</p>  <p>4x16 32x</p>	<p>D</p>  <p>6,3x30 4x</p>	<p>E</p>  <p>7x50 8x</p>	<p>F</p>  <p>4x30 8x</p>
<p>G</p>  <p>8x</p>	<p>H</p>  <p>4x</p>	<p>I</p>  <p>4x</p>	<p>J</p>  <p>20 8x</p>	<p>K</p>  <p>2x</p>	<p>L</p>  <p>4x60 1x</p>





11



12

