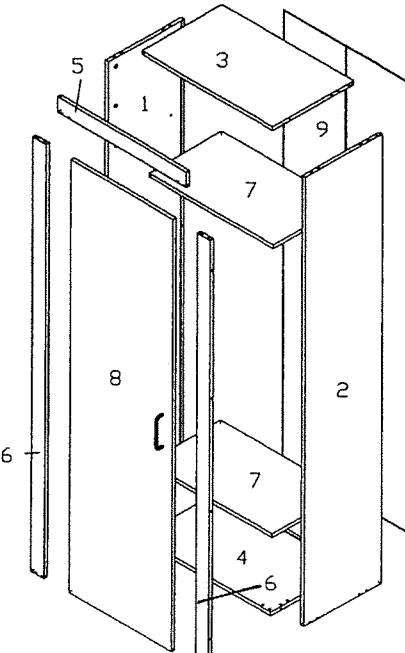
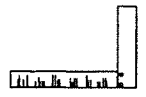
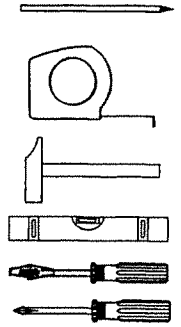
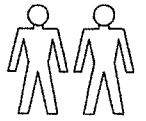


- D** Montageanleitung
- GB** Assembly instructions
- NL** Handleiding voor de montage
- PL** Instrukcja montażu
- HU** Szerelési útmutató
- RO** Instrucțiuni de montaj
- FR** Notice de montage
- IT** Istruzioni di montaggio
- CZ** Montážní návod
- SK** Návod na montáž
- TR** Montaj talimatı
- RU** Инструкция по монтажу

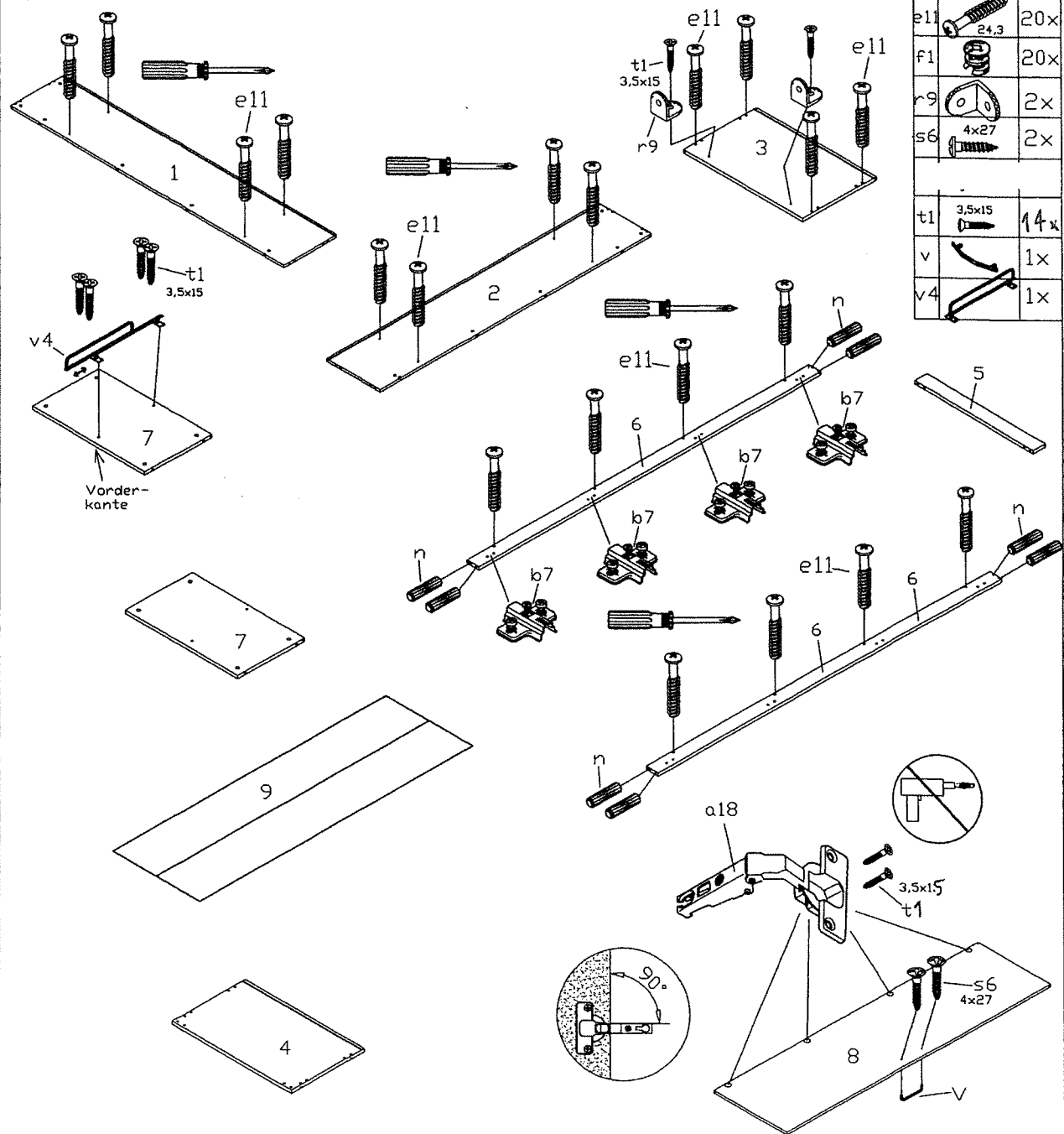
Service • Assistenza • Dienstverlening • Serwis
Servis • Szerviz • Сервисная служба

Name • Nom • Nöma • Nöom Имя • Имя • Имя • Имя Nazwa • Имя • Имя • Имя Nr. • No. • N° • Nummer • C. Sz Typ • Type • Tip • Típus • Tipo Typ	Lake 5.4114
---	----------------

- | | |
|----------------------|---|
| 1. ASL 1761x350x15mm | 1 |
| 2. ASR 1761x350x15mm | 1 |
| 3. BL 601x370x15mm | 1 |
| 4. BD 601x370x15mm | 1 |
| 5. BLD 600x61x15mm | 1 |
| 6. BLE 1700x61x15mm | 2 |
| 7. ZB 569x334x15mm | 2 |
| 8. TR 472x1694x15mm | 1 |
| 9. RW 1773x581x3mm | 1 |



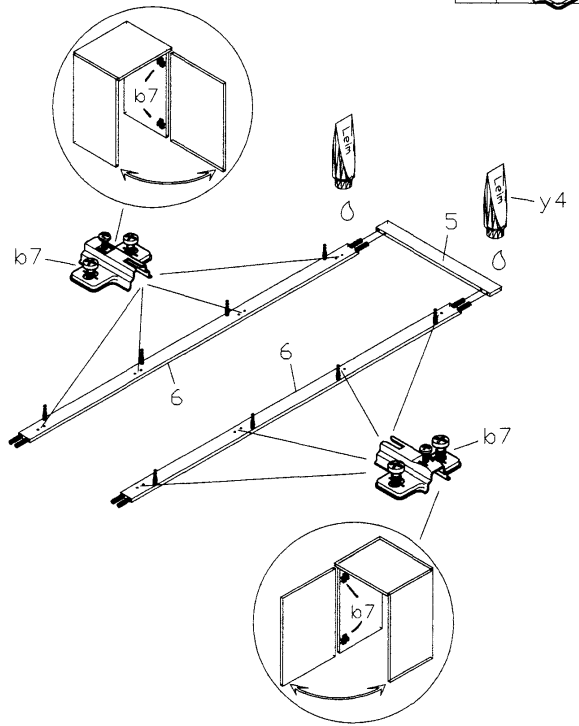
a18	4x		
b7	4x	t1 3,5x15	18x
e11	20x	t6 3,5x30	8x
f1	20x	x8 Fuß 58x40	4x
k9	2x	v	1x
l	4x	v4	1x
n	16x	y4	1x
r4	2x	y14	4x
r9	2x	z	15x
s6	4x27		2x



a18	4x
b7	4x
e11	20x
f1	20x
r9	2x
s6	4x27
t1	3,5x15
v	1x
v4	1x

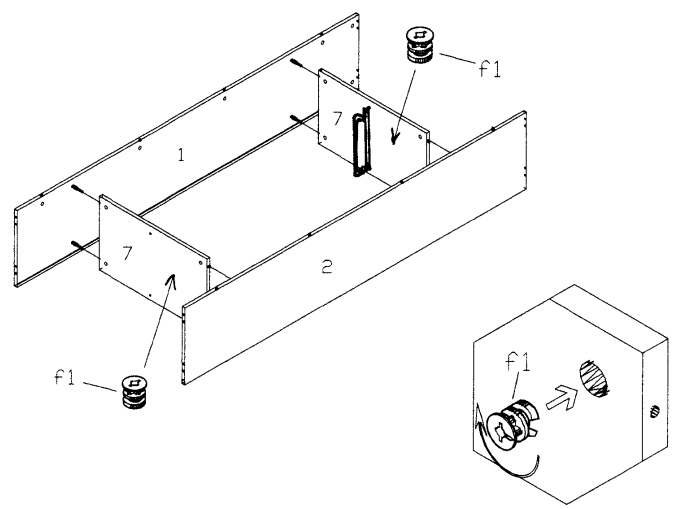
1

y4		1x
b7		4x



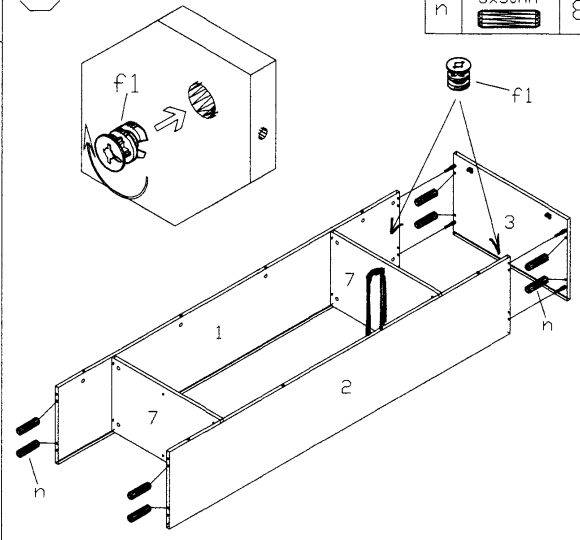
2

f1		8x
----	--	----



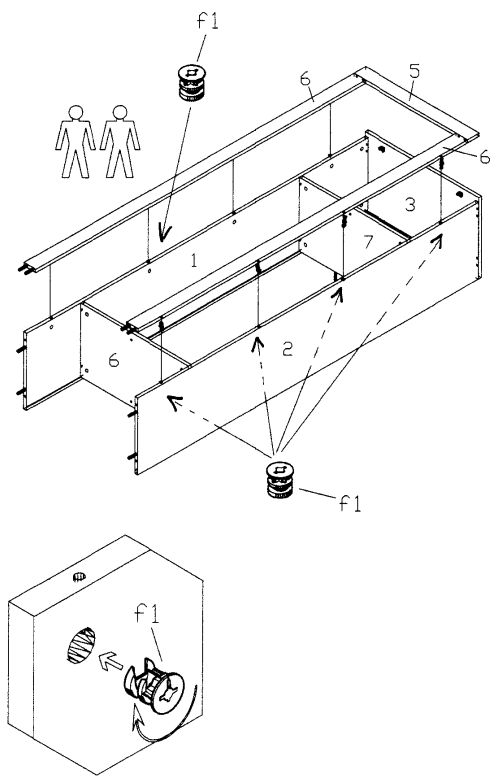
3

f1		4x
n		8x



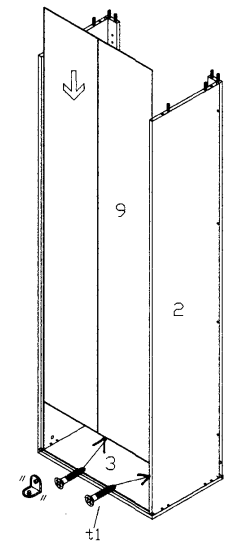
4

f1		8x
----	--	----



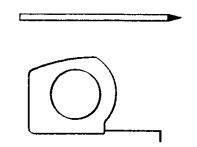
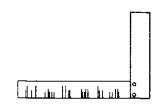
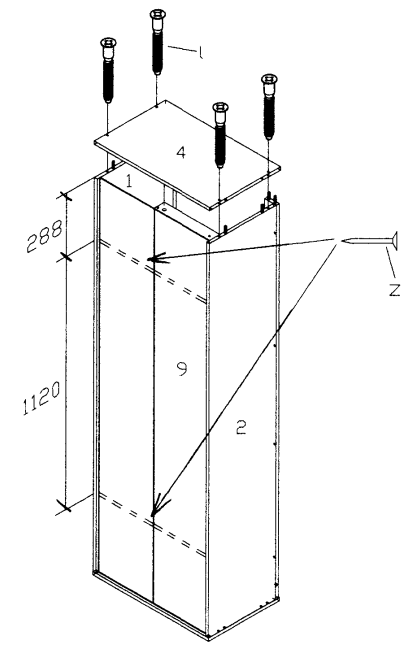
5

t1		2x
----	--	----



6

l		4x
z		15x



t6		8x	
x8		4x	
y14		4x	



Sicherheitshinweise • Safety instructions • Consignes de sécurité • Norme di sicurezza • Veiligheidsinstructies • Wskazówki bezpieczeństwa • Bezpečnostní pokyny • Bezpečnostne pokyny • Biztonságtechnikai tudnivalók • Instrucțiuni referitoare la siguranță • Güvenlik uyarıları • Правила техники безопасности

1	D	Das beigelieferte Wandbefestigungsmaterial (Dübel und Schrauben) eignet sich nur für festes Mauerwerk z. B. Beton- oder Ziegelwände. Für andere Wandaufbauten sind eventuell Spezialdübel und andere Schrauben notwendig. Ziehen Sie gegebenenfalls eine Fachkraft zurate.
	GB	The enclosed wall mounting materials (dowels and screws) are only suitable for solid masonry (e.g. concrete or brick walls). Special dowels and other screws may be necessary for other wall constructions. If necessary, please consult a qualified professional.
	FR	Le matériel de fixation murale fourni (chevilles et vis) convient uniquement à des murs solides (p. ex. murs en béton ou en briques). Pour les autres constructions de murs, il faut éventuellement des chevilles spéciales et d'autres vis. Faites-vous conseiller par un spécialiste.
	IT	I materiali di fissaggio allegati (tasselli e viti) sono adatti solo ai muri compatti (ad es. di calcestruzzo o mattoni). Per altri tipi di pareti è probabile che occorrono tasselli speciali e altre tipologie di viti. Richiedere eventualmente il consiglio di un esperto.
	NL	Het bijgeleverde bevestigingsmateriaal (pluggen en schroeven) is geschikt voor vaste muren (bijv. betonnen of bakstenen muren). Voor andere muurconstructies zijn eventueel speciale pluggen en andere schroeven noodzakelijk. Consulteer eventueel een vakman.
	PL	Załączony zestaw montażowy do zamocowania artykułu do ściany (kołki i wkręty, haki itp.), przeznaczony jest wyłącznie do montażu artykułu na ścianach wykonanych z cegły lub betonu. Przy montażu artykułu na ścianie wykonanej z innych materiałów należy zastosować odpowiednio do niej zamocowania. W razie wątpliwości prosimy zasięgnąć porady fachowca.
	CZ	Příložený materiál pro montáž na stěnu (hmoždinky a šrouby) je vhodný jen pro pevné zdivo (např. betonové nebo cihlové stěny). Pro jiné skladby stěn budou případně nutné speciální hmoždinky a jiné šrouby. Poradte se případně s odborníkem.
	SK	Priložený materiál pre upevnenie na stenu (hmoždinky a skrutky) je vhodný len pre pevné murovo (napr. betonové alebo tehlové steny). Pre iné steny sú potrebné príp. špeciálne hmoždinky a iné skrutky. V prípade potreby sa poraďte s odborníkom.
	HU	A mellékelt fal rögzítőkészlet (típl és csavarok) csak tömött falazatban (pl. betonfalban, tegfalban) használható. Más fal típusokhoz speciális típlre és csavarra lesz szükség. Szükség esetén kérje ki egy szakember véleményét.
	RO	Materialul furnizat pentru montajul de perete (dibluri și șuruburi) este adecvat numai pentru zidărie solidă (de exemplu perete din beton sau din cărămidă). Pentru alte structuri de perete, este posibil să fie necesare dibluri speciale, precum și alte șuruburi. Dacă este necesar, consultați un specialist.
	TR	Teslimat kapsamındaki duvar tipi sabitleme materyali (dübel ve vidalar) sadece beton ve tuğla duvarları gibi sağlam duvar yapıları için uygundur. Başka duvar yapıları için özel dübeller veya başka vidalar gerekir olabilir. Gerekiirse bir uzmandan yardım alınız.
	RU	Входящий в комплект поставки материал для крепления на стене (дюбели и болты) предназначен только для прочных каменных стен (например, бетонных или кирпичных). Для других типов стен используйте по мере необходимости специальные дюбели и другие болты. По мере необходимости обратитесь за помощью к специалистам.

t1		3,5x15	2x
k9			2x
r4		8x40	2x

