

30 min

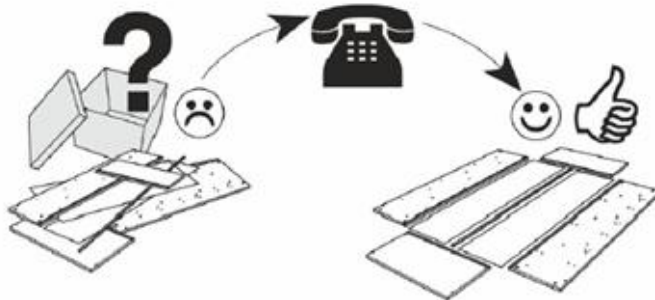
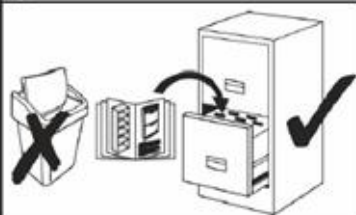
- | | |
|----------------------------------|------------------------------|
| (D) Montageanleitung | (GB) Assembly instructions |
| (FR) Notice de montage | (IT) Istruzioni di montaggio |
| (NL) Handleiding voor de montage | (PL) Instrukcja montażu |
| (CZ) Montážní návod | (SK) Návod na montáž |
| (HU) Szerelési útmutató | (RO) Instrucțiuni de montaj |
| (TR) Montaj talimatı | (RU) Инструкция по монтажу |
| | (HR) Shema montaže |

**Service • Assistenza • Dienstverlening • Serwis
Servis • Szerviz • Сервисная служба**

Name • Nom • Nome • Naam •
Nazwa • Jméno • Názov • Név •
Deputaire • Isim • Название

Nr. • No. • N° • Номер • C • Sz

Typ • Type • Tip •
Tipus • Tipo • Тип



8x

M8

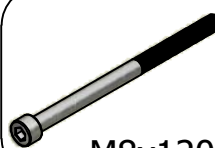
C



6x

M8x40

D



2x

M8x120

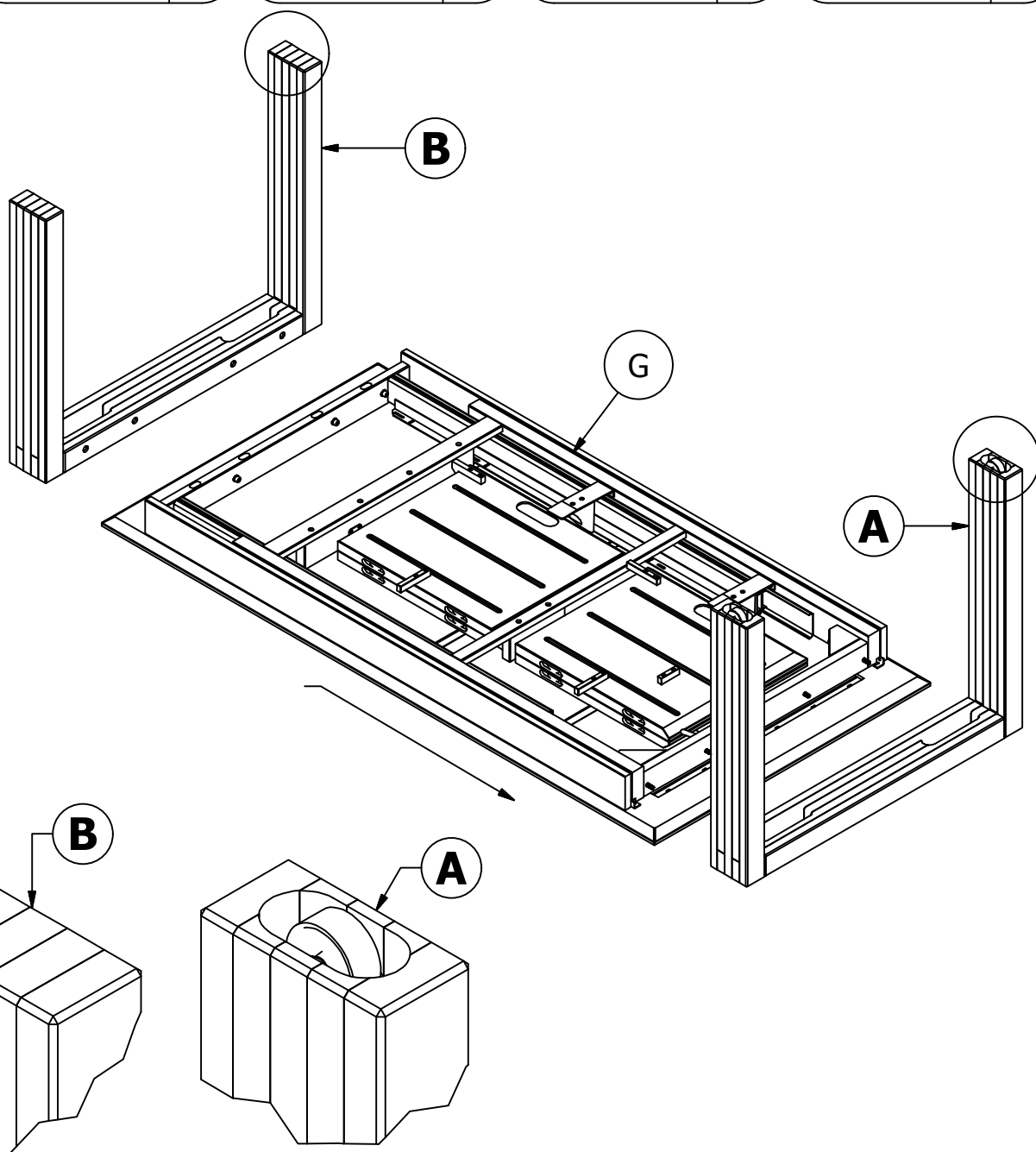
E



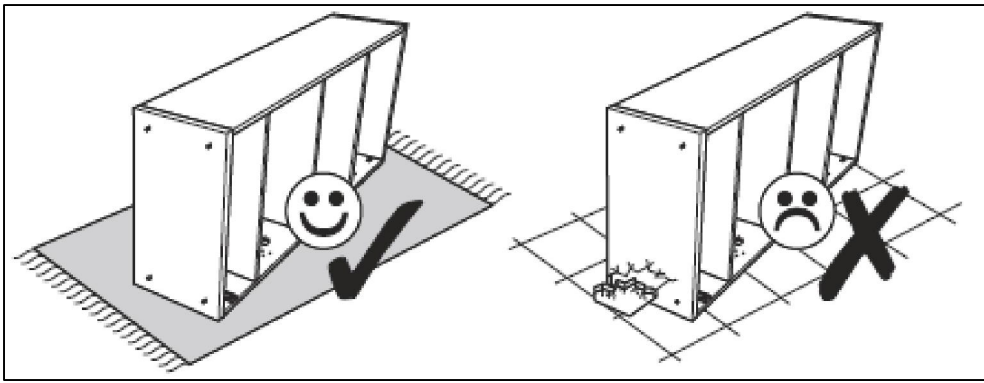
1x

SW 6

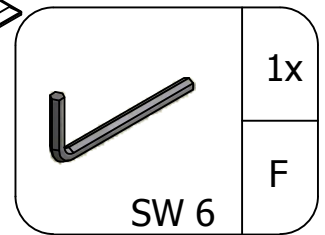
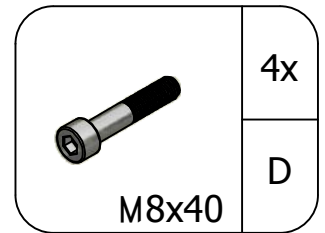
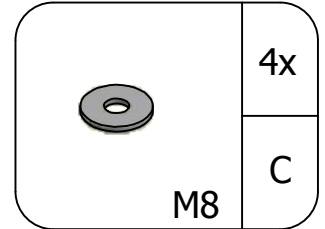
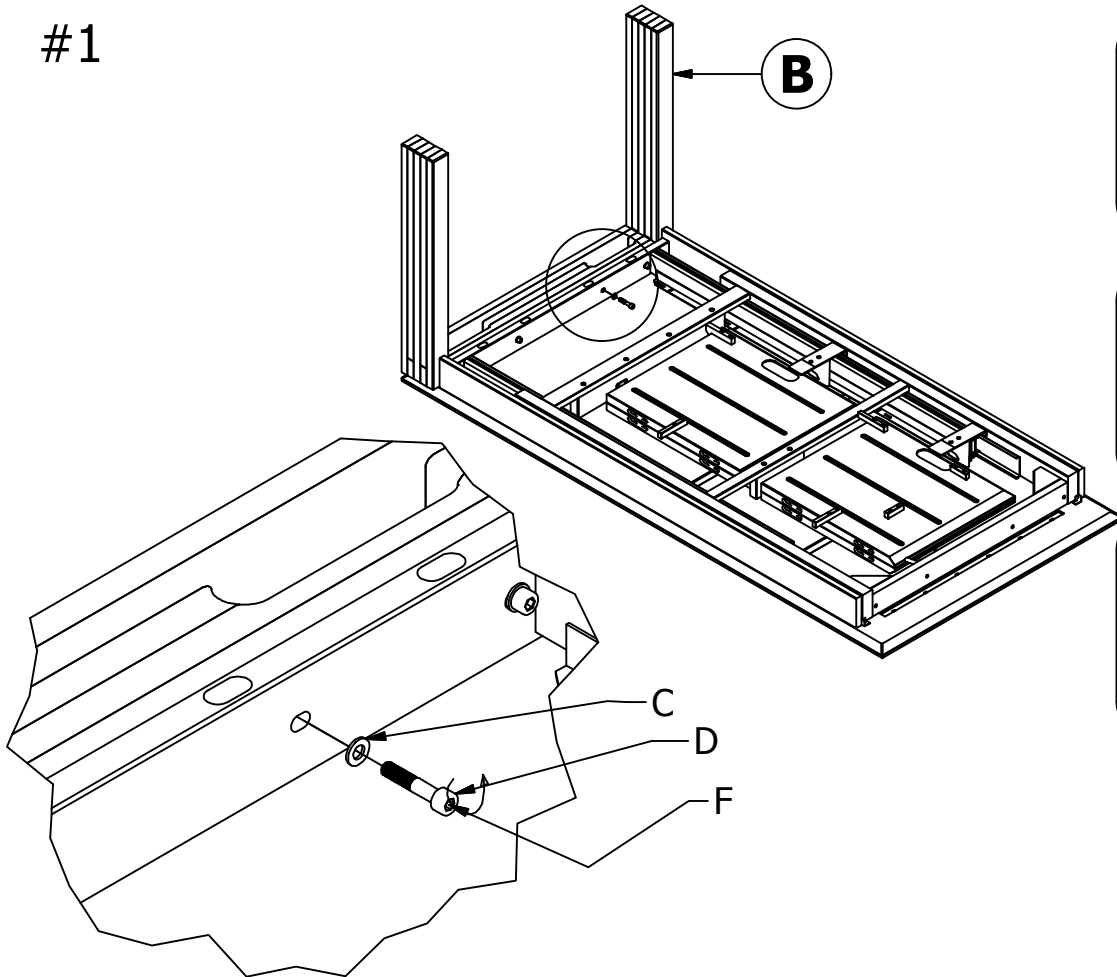
F



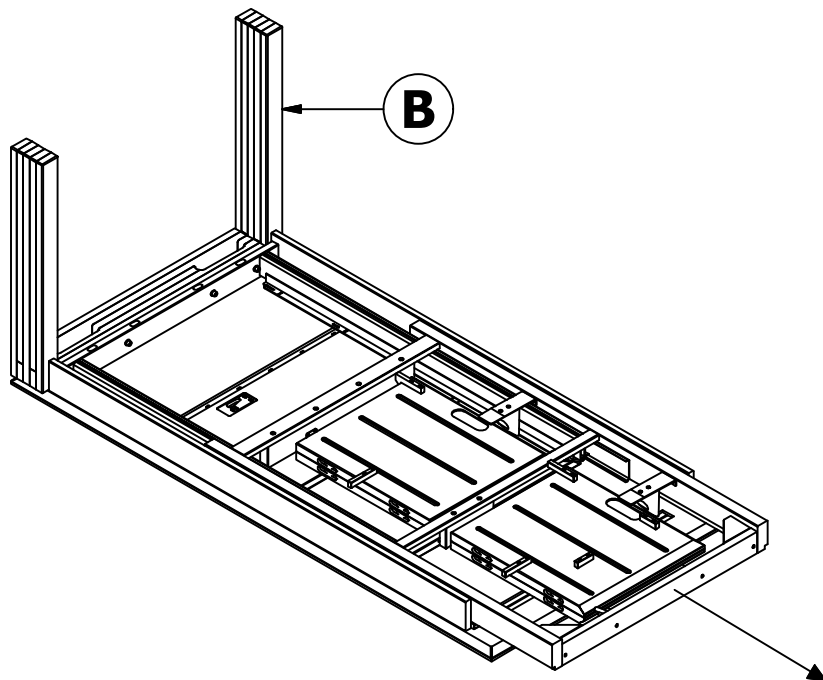
0
10
20
30
40
50
60
70
80
90
100
110
120
130
140
150
160
170
180
190
200



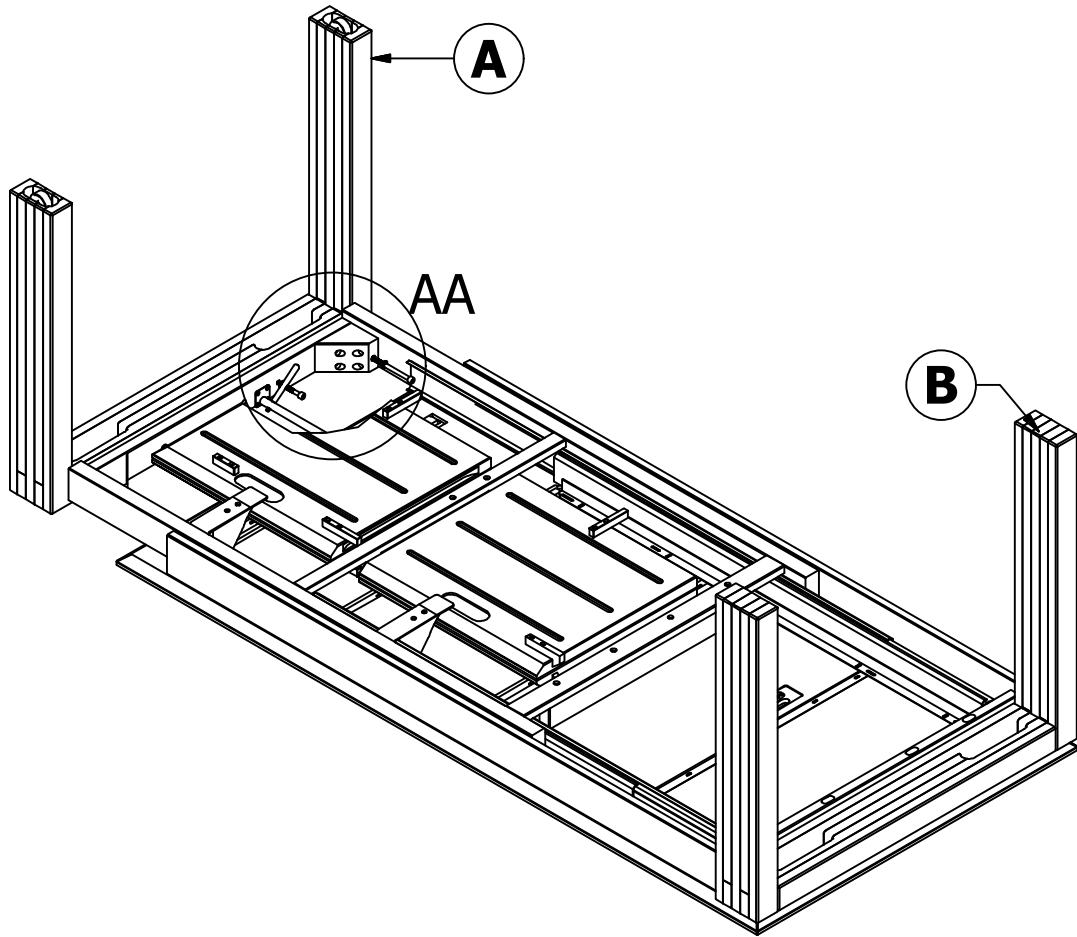
#1



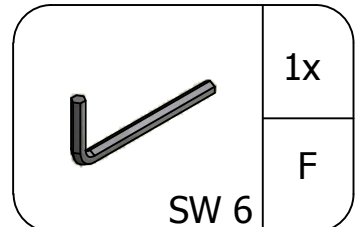
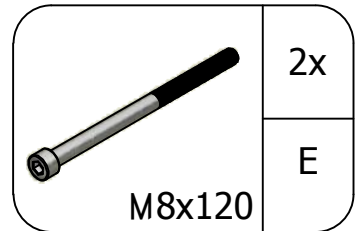
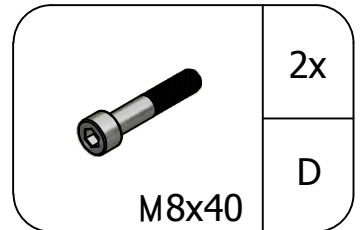
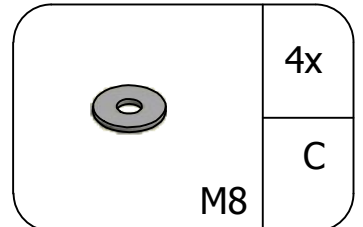
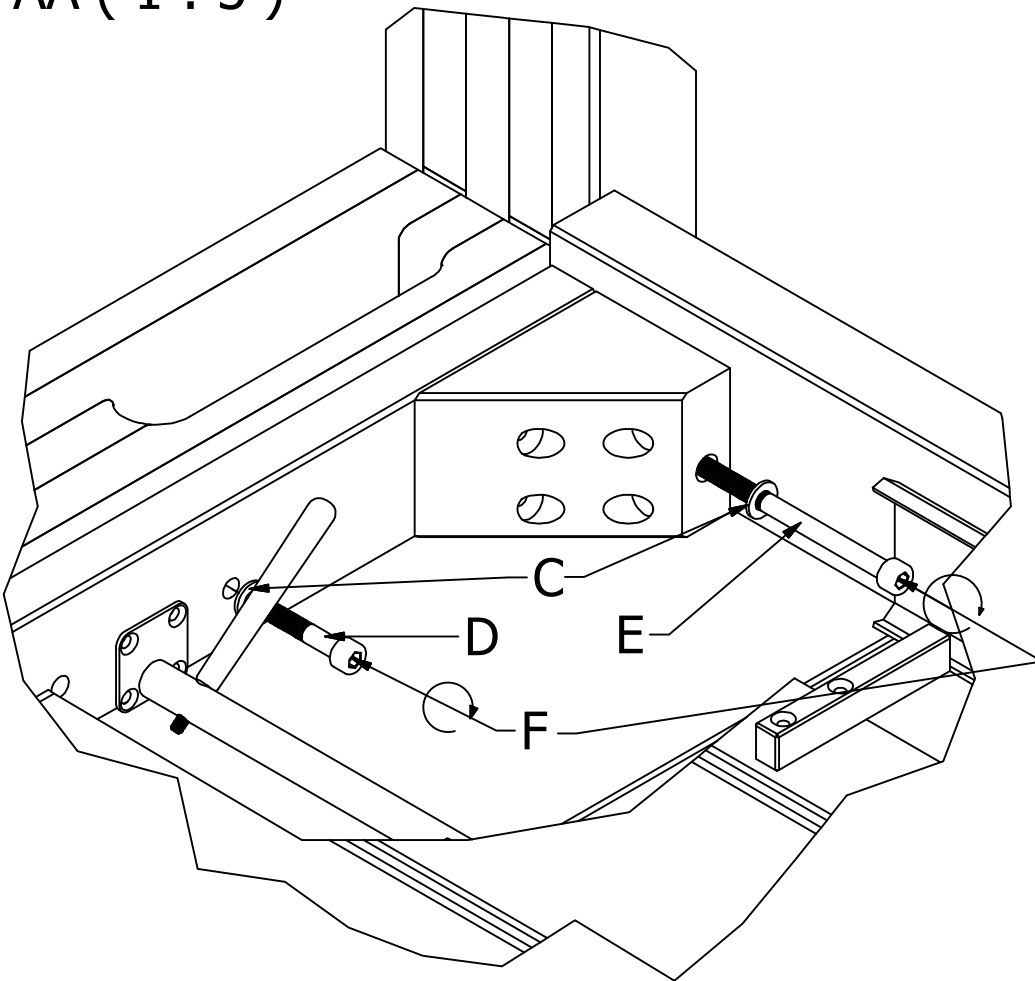
#2



#3

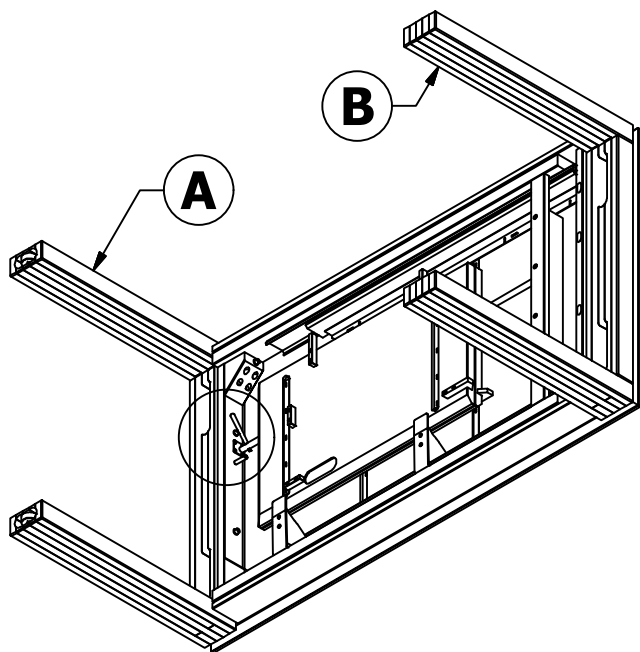
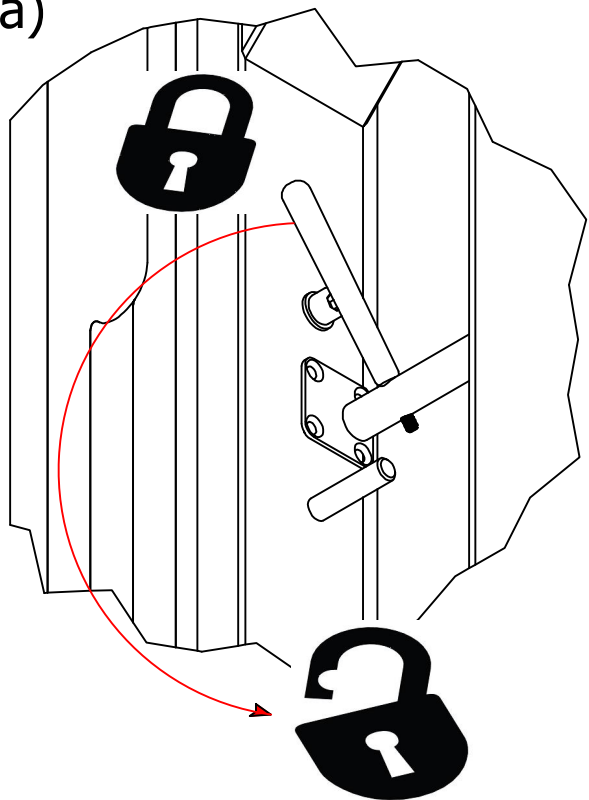


AA (1 : 3)

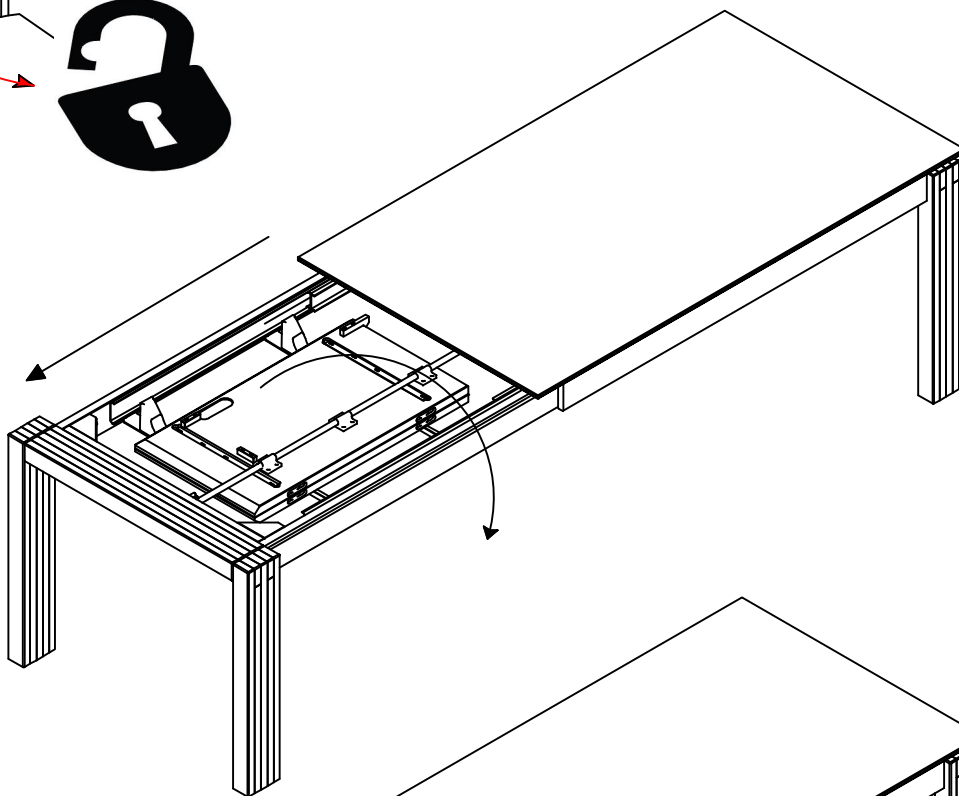


#4a

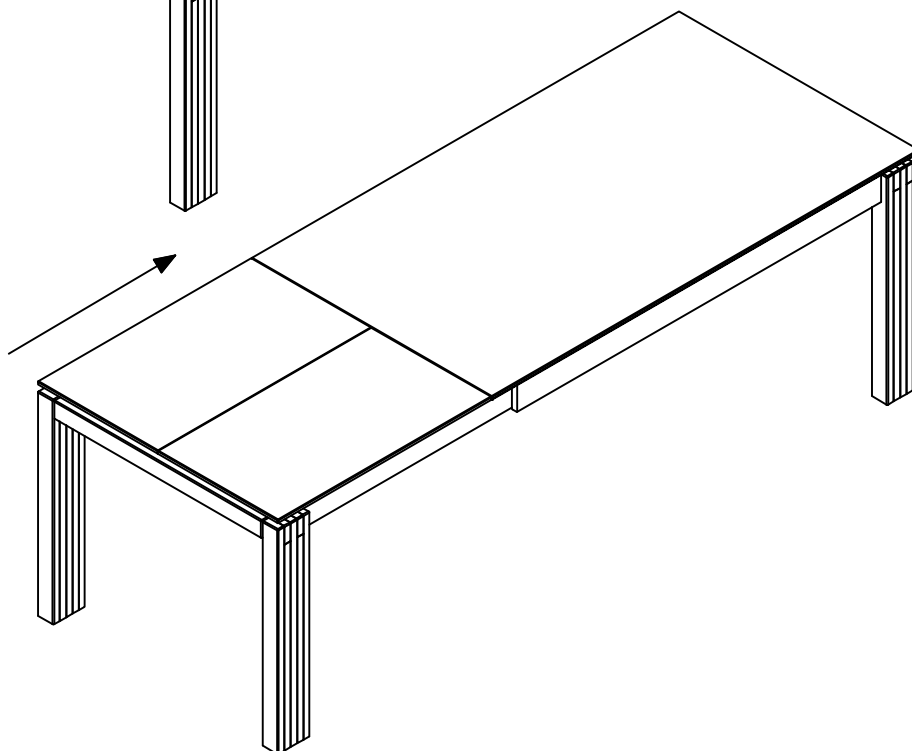
a)



b)

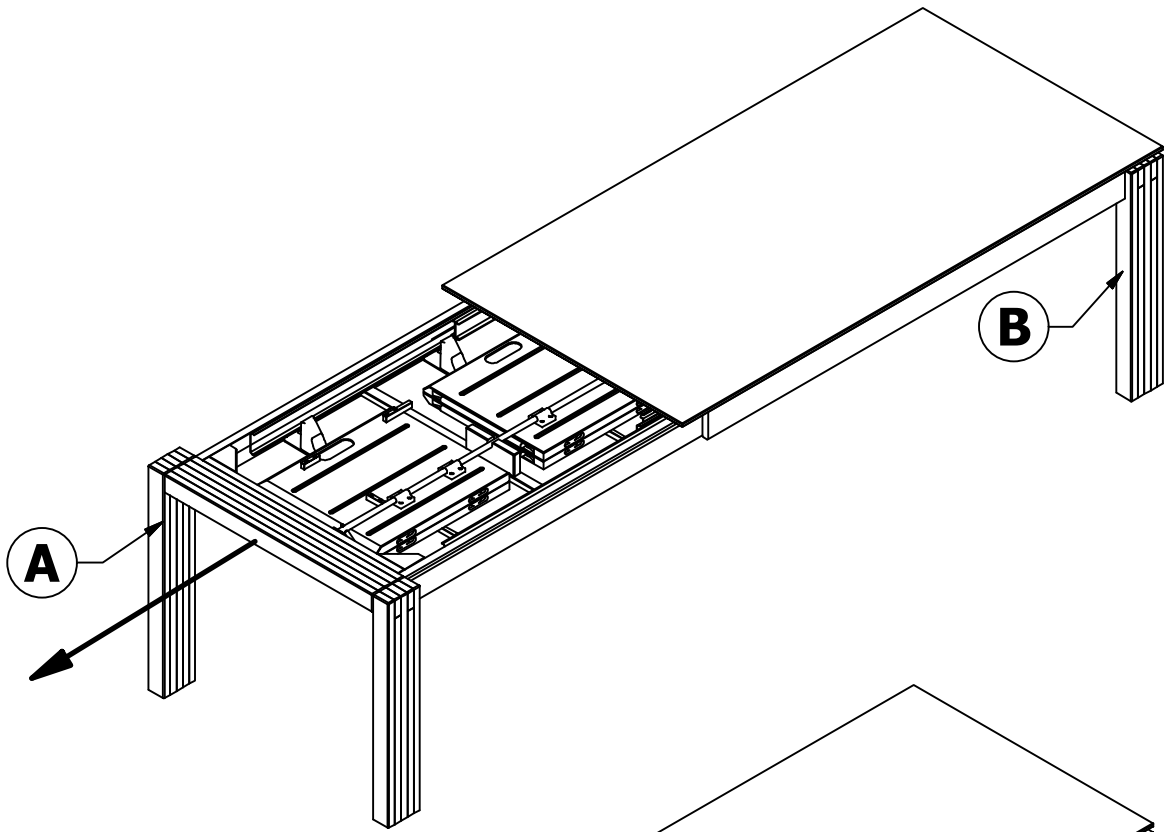


c)

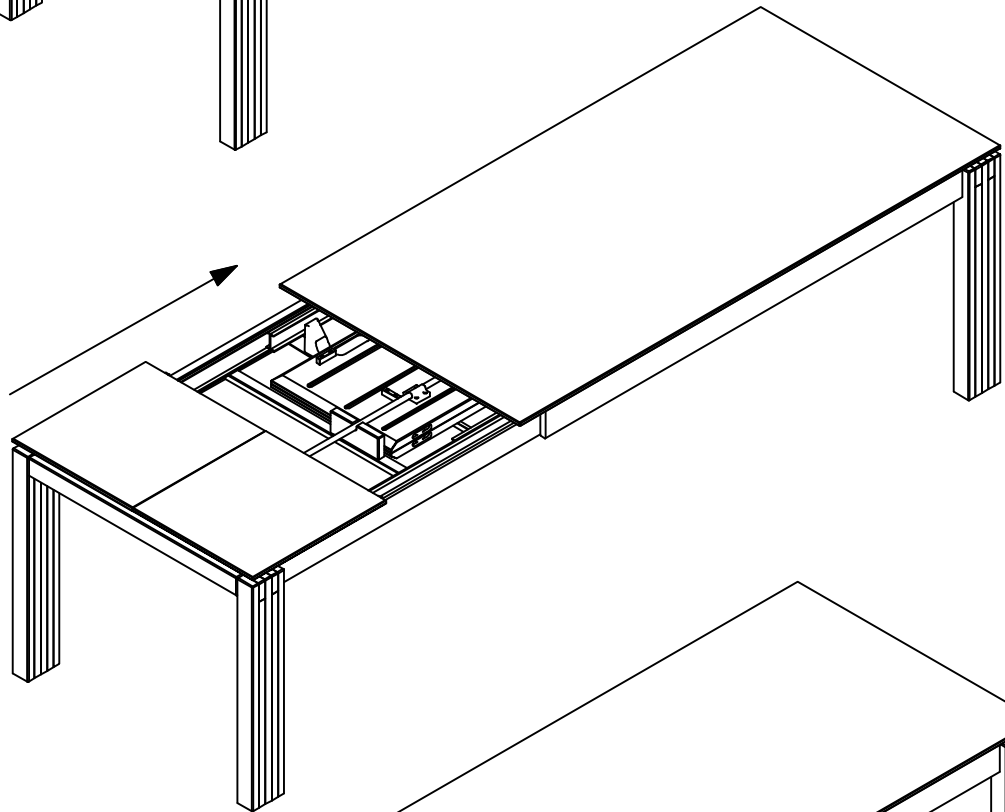


#4b

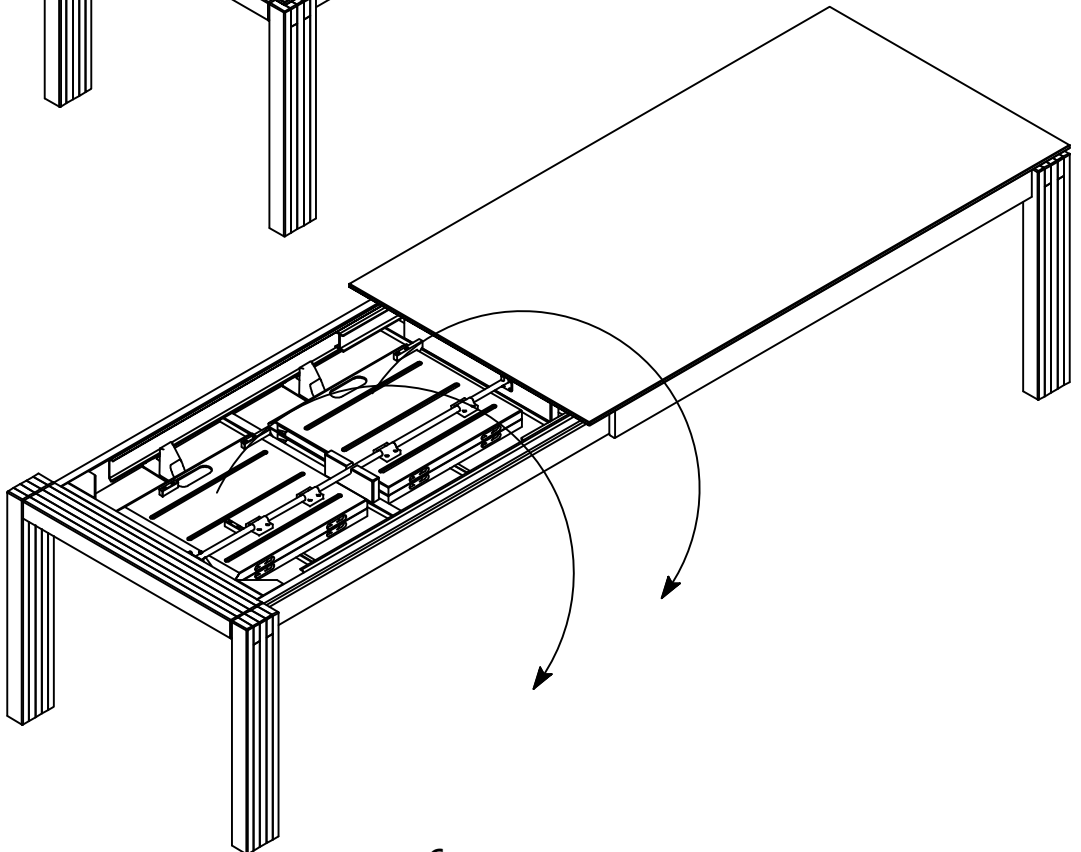
a)



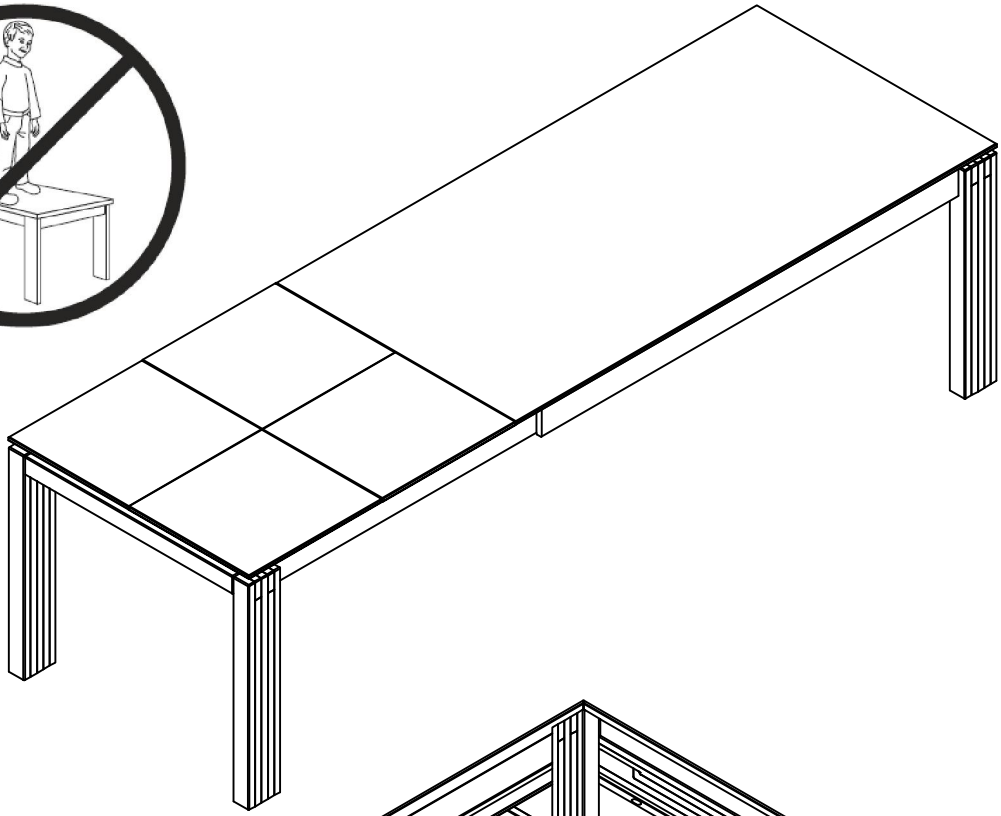
b)



c)



d)



e)

