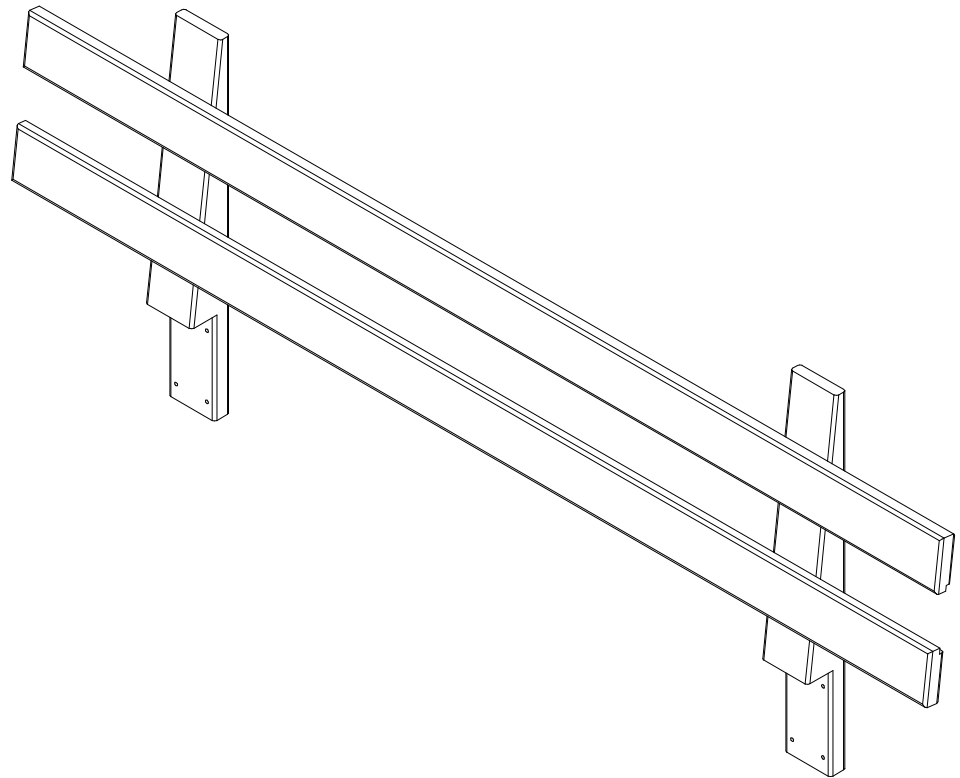
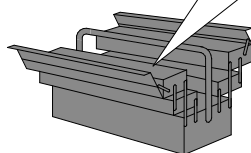
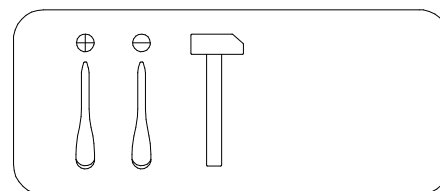
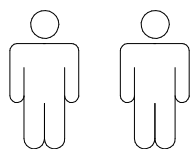


Art. Nr. 55819220, 74564154,  
82905721, 28775236

LKZ 40605



- |           |                                    |           |                                |
|-----------|------------------------------------|-----------|--------------------------------|
| <b>D</b>  | <b>Montageanleitung</b>            | <b>GB</b> | <b>Assembly instructions</b>   |
| <b>FR</b> | <b>Notice de montage</b>           | <b>IT</b> | <b>Istruzioni di montaggio</b> |
| <b>NL</b> | <b>Handleiding voor de montage</b> | <b>PL</b> | <b>Instrukcja montażu</b>      |
| <b>CZ</b> | <b>Montážní návod</b>              | <b>SK</b> | <b>Návod na montáž</b>         |
| <b>HU</b> | <b>Szerelési útmutató</b>          | <b>RO</b> | <b>Instrukțiuni de montaj</b>  |
| <b>TR</b> | <b>Montaj talimatı</b>             | <b>RU</b> | <b>Инструкция по монтажу</b>   |



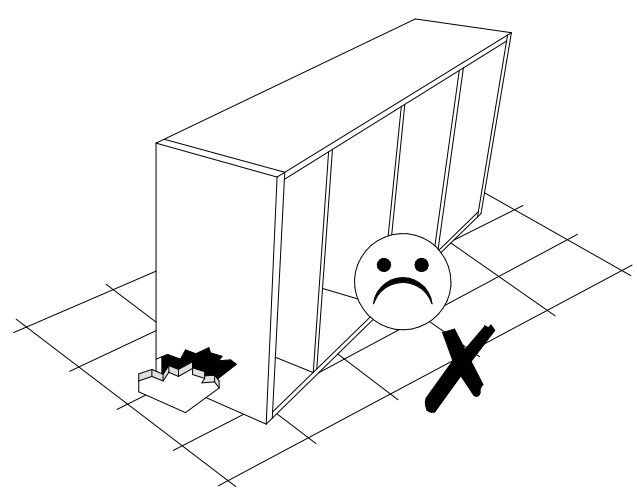
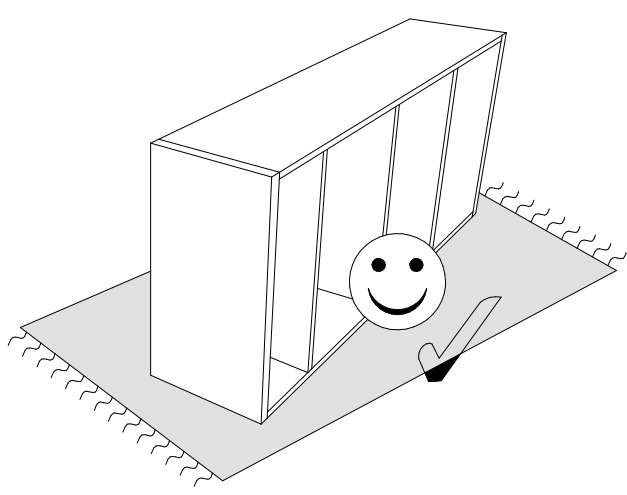
0  
10  
20  
30  
40  
50  
60  
70  
80  
90  
100  
110  
120  
130  
140  
150  
160  
170  
180  
190  
200

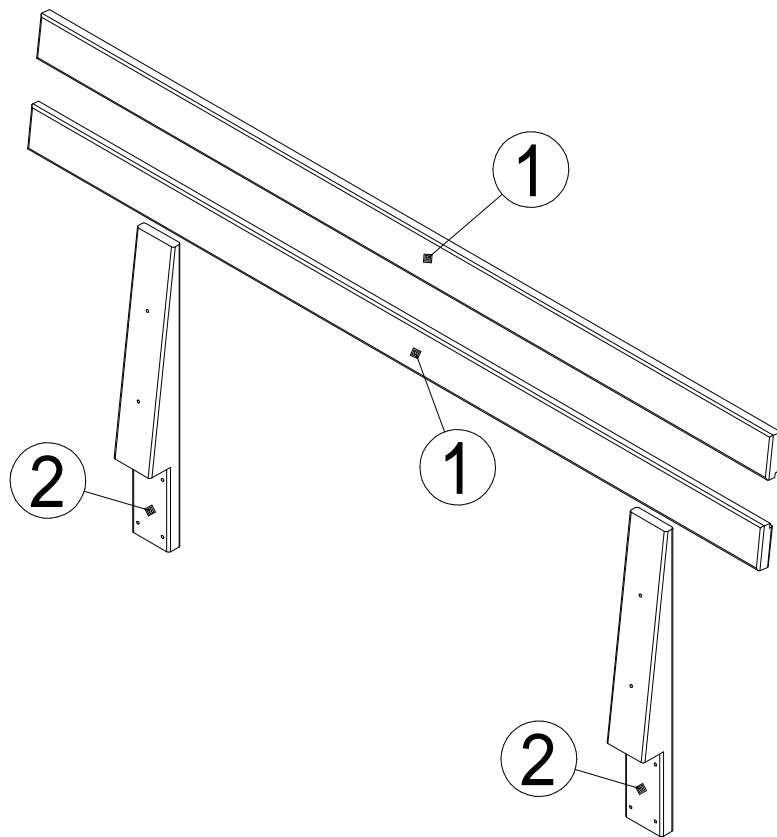
**Service · Dienstverlening · Serwis · Servis · Сервисная служба**

Name · Naam · Nazwa · Isim · Название	
Nr. · No. · Номер	
Typ · Type · Tip · Тип	


- |                               |                                |                               |                              |                              |
|-------------------------------|--------------------------------|-------------------------------|------------------------------|------------------------------|
| <b>D 204</b> 10×260<br><br>×2 | <b>D 205</b> 6.0×60<br><br>×10 | <b>D 206</b> 6.0×90<br><br>×2 | <b>E 28</b> M10×20<br><br>×2 | <b>E 33</b> M6×12<br><br>×12 |
|-------------------------------|--------------------------------|-------------------------------|------------------------------|------------------------------|

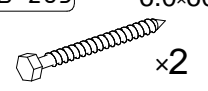
N	Size/MaB (mm)	Qty	✓
1	1900(1500)×96	2	
2	680×96	2	

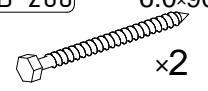




1

E 33	M6x12
	x4

D 205	6.0x60
	x2

D 206	6.0x90
	x2

