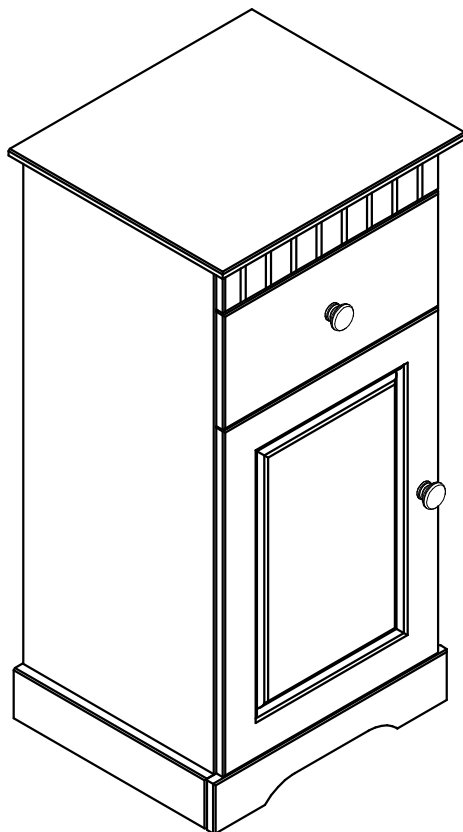


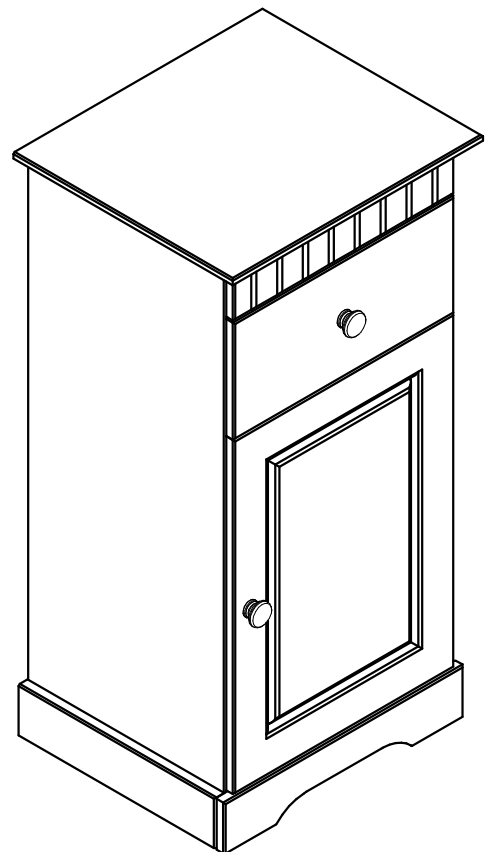
Art. Nr.26397517, 46403626

LKZ 40605

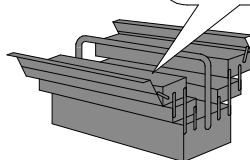
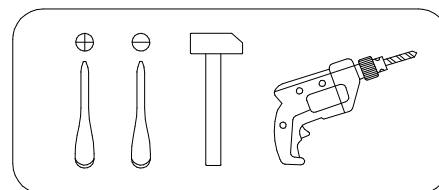
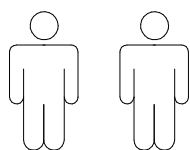
Variant 1



Variant 2



- | | | | |
|-----------|------------------------------------|-----------|--------------------------------|
| D | Montageanleitung | GB | Assembly instructions |
| FR | Notice de montage | IT | Istruzioni di montaggio |
| NL | Handleiding voor de montage | PL | Instrukcja montażu |
| CZ | Montážní návod | SK | Návod na montáž |
| HU | Szerelési útmutató | RO | Instrukțiuni de montaj |
| TR | Montaj talimatı | RU | Инструкция по монтажу |

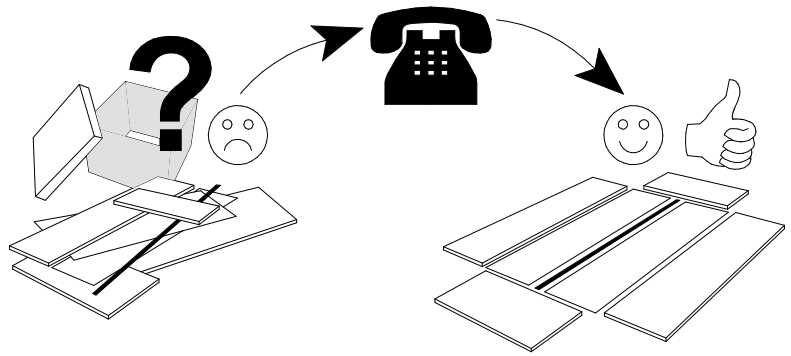
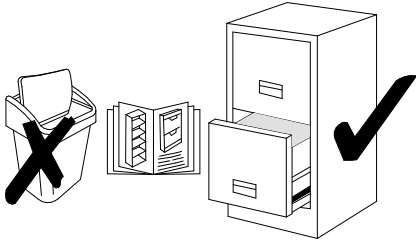


Service · Dienstverlening · Serwis · Servis · Сервисная служба

Name · Naam · Nazwa · Isim · Название

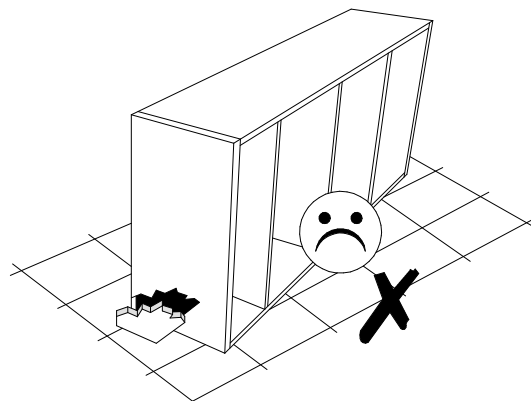
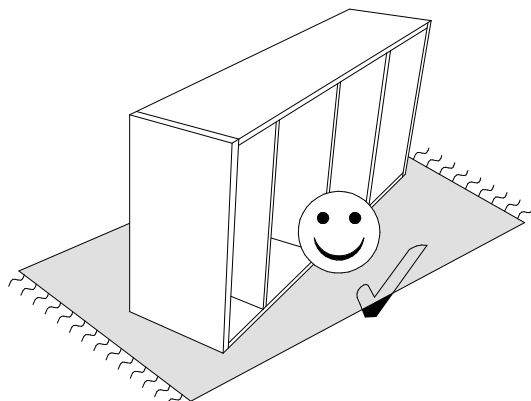
Nr. · No. · Номер

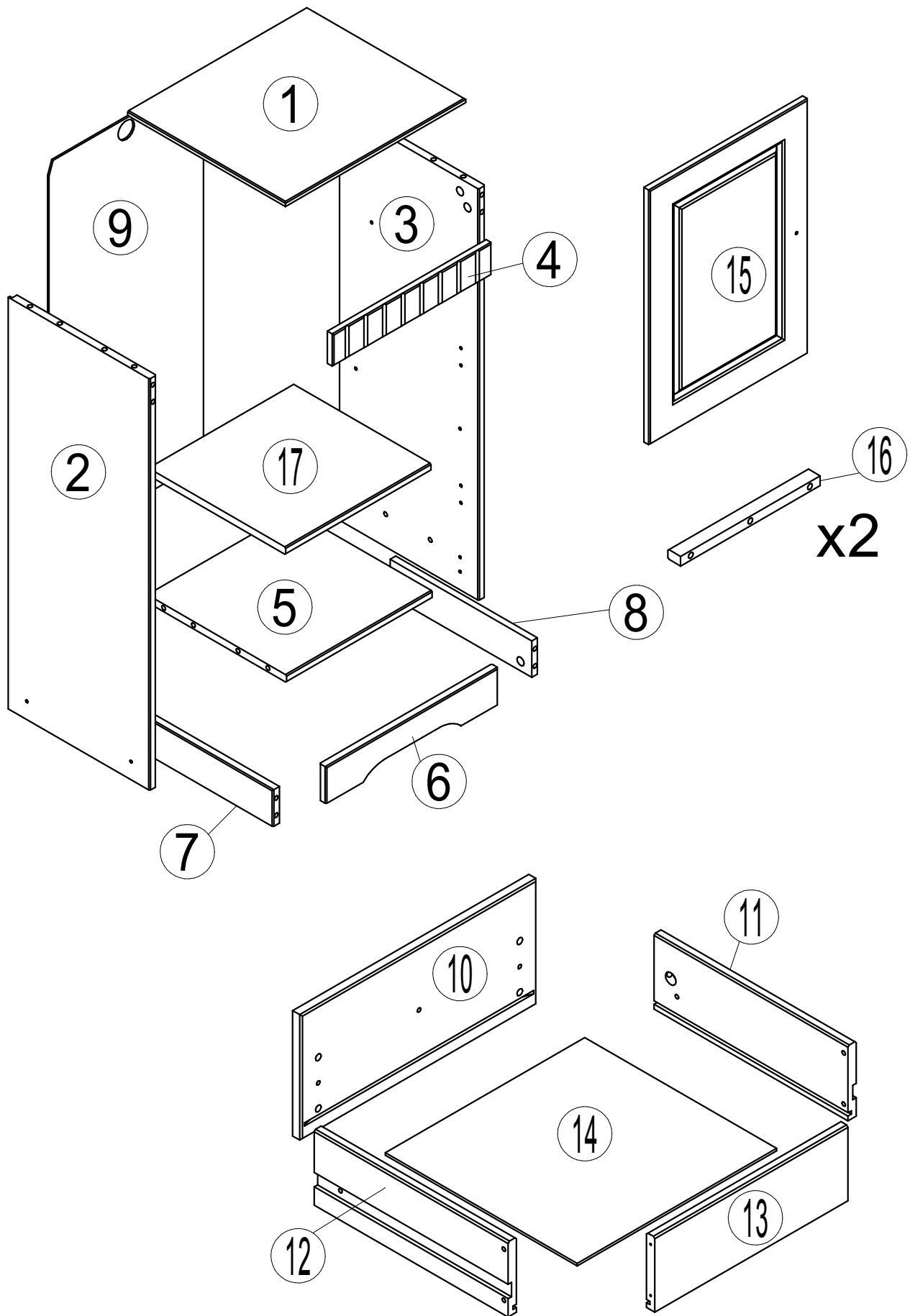
Typ · Type · Tip · Тип



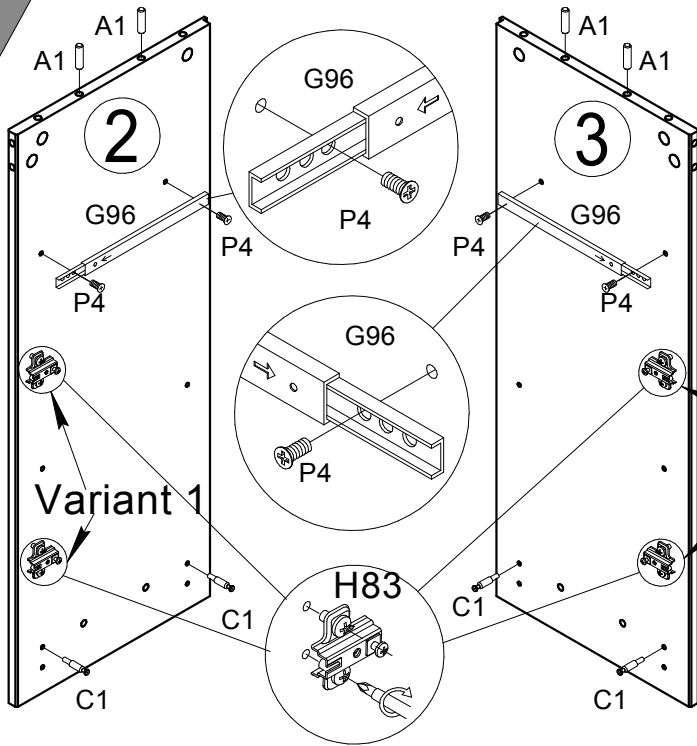
N	Size/МаВ (mm)	Qty	✓	N	Size/МаВ (mm)	Qty	✓
1	387×339	1		9	721×332	1	
2	776×304	1		10	341×157	1	
3	776×304	1		11	280×94	1	
4	341×60	1		12	280×94	1	
5	313×299	1		13	279×94	1	
6	370×68	1		14	288×277	1	
7	304×68	1		15	474×341	1	
8	304×68	1		16	300×27	2	
				17	312×295	1	

A 1 8×30 ×16	B 1 15×9.5 ×14	C 1 7×24 ×14	V 85 ×2	P 72 M4×10 ×2
P 4 5.8×11 ×4	N 14 ×1	G 96 ×2	D 40 3.5×25 ×4	D 30 3.5×15 ×5
D 47 3.5×35 ×6	D 17 1.2×20 ×25	D 38 3.5×20 ×6	D 91 4.0×60 ×1	N 2 8×50 ×1
M 4 ×4	H 101 ×2	H 83 ×2	L 31 ×4	Z 87 Home ×1





1



P 4	5.8x11	
	x4	

A 1	8x30	
	x10	

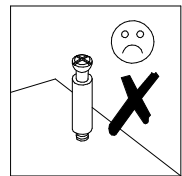
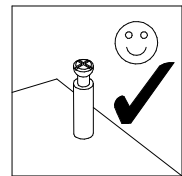
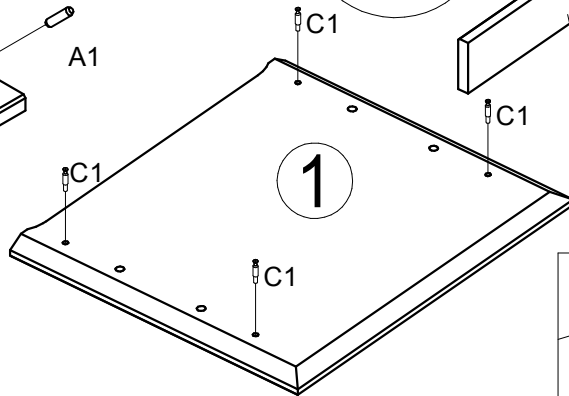
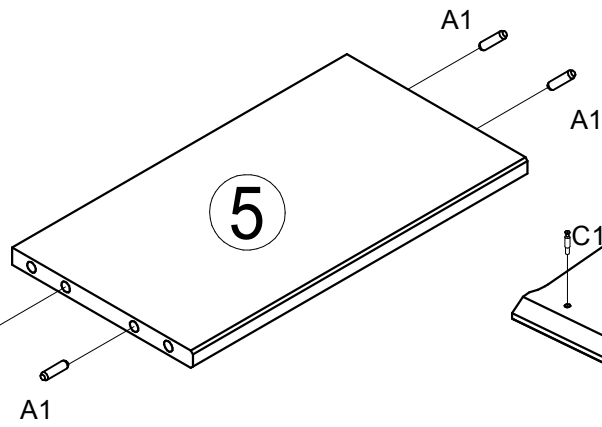
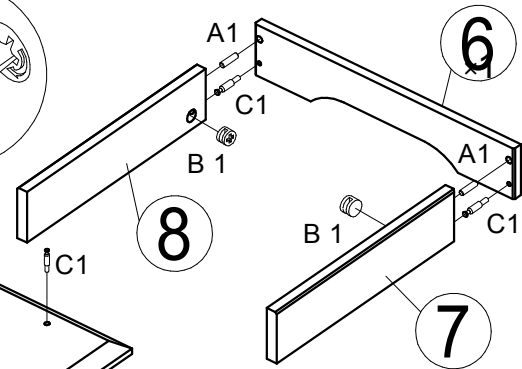
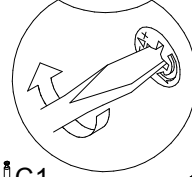
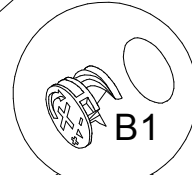
H 83		
	x2	

C 1	7x24	
	x10	

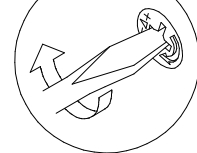
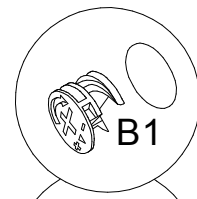
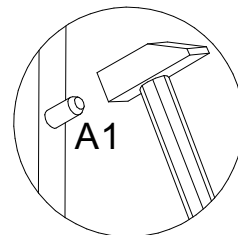
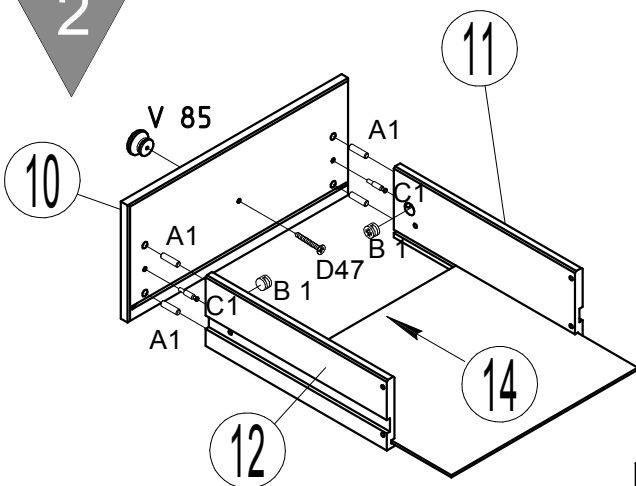
B 1	15x9.5	
	x2	

G 96		
	x2	

Variant 2



2



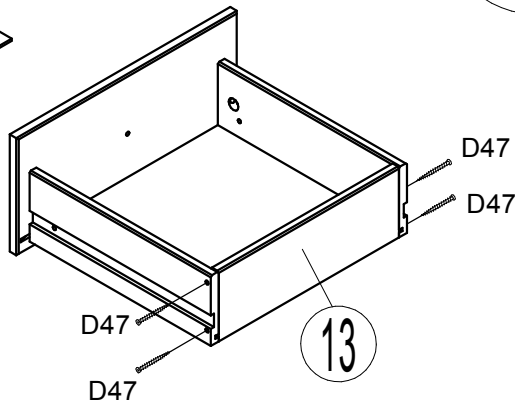
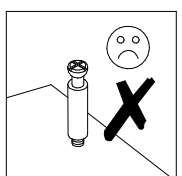
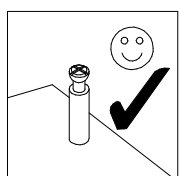
A 1	8x30	
	x4	

B 1	15x9.5	
	x2	

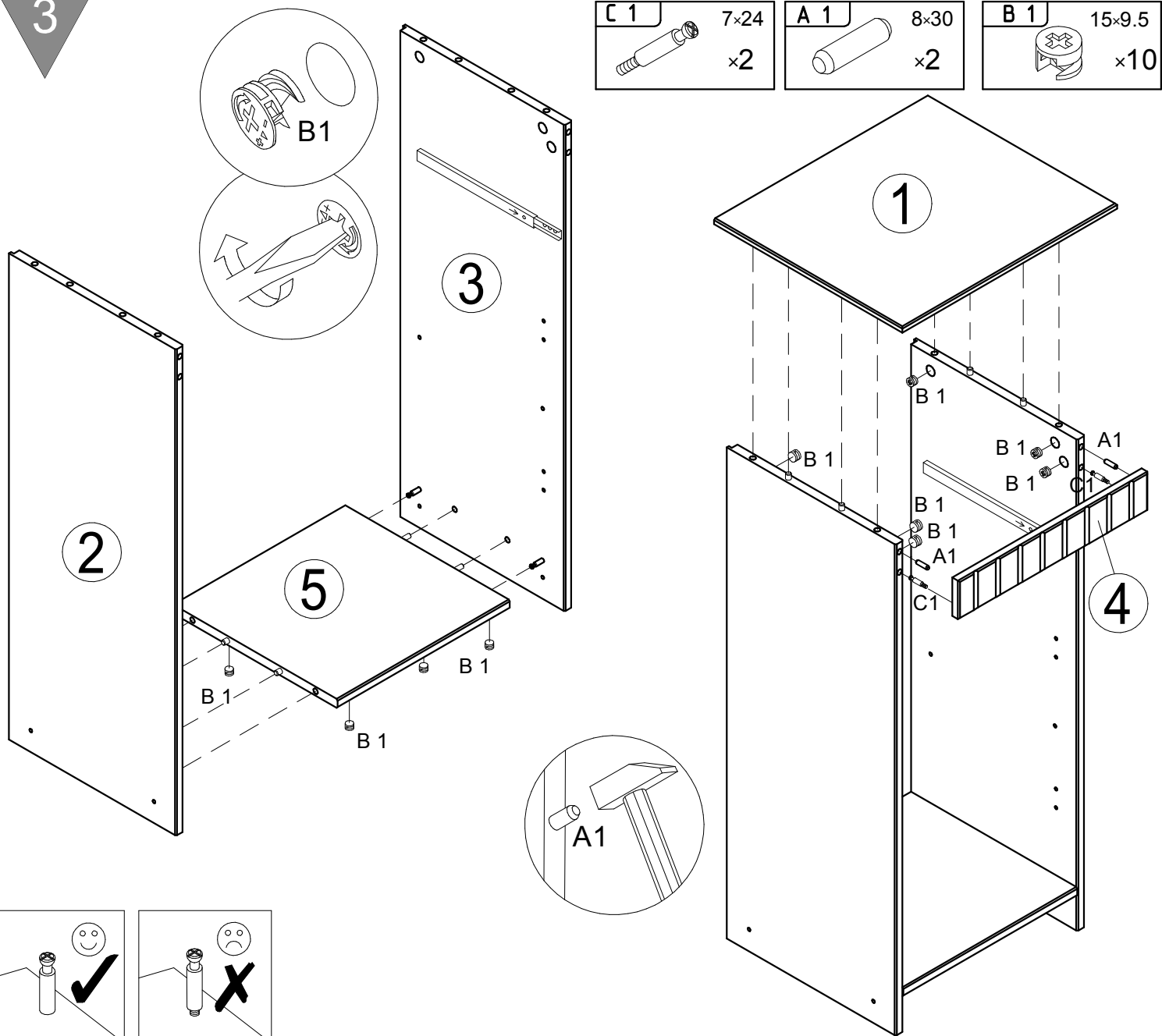
C 1	7x24	
	x2	

V 85		
	x1	

D 47	3.5x35	
	x5	



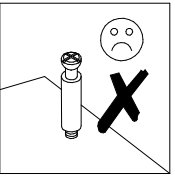
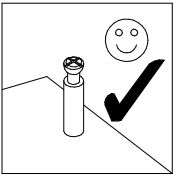
3



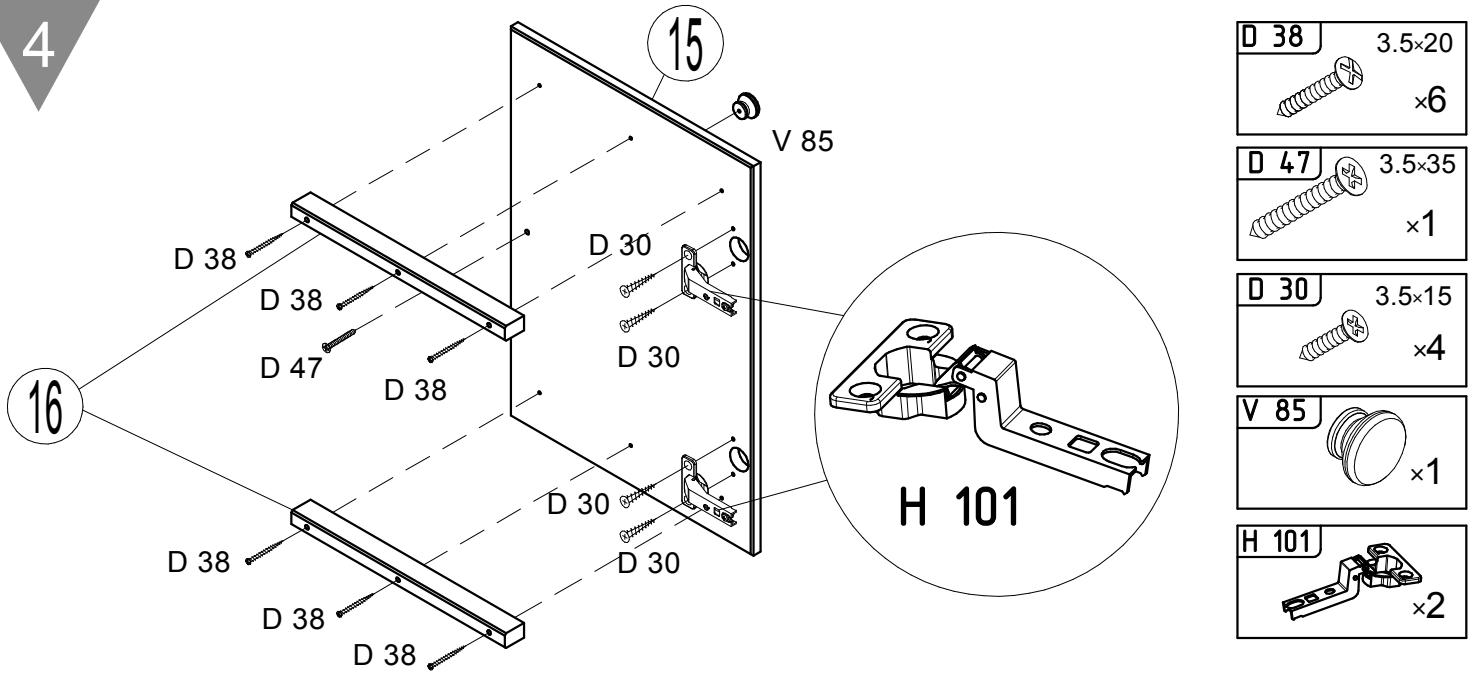
C 1	7x24
	x2

A 1	8x30
	x2

B 1	15x9.5
	x10



4



D 38	3.5x20
	x6

D 47	3.5x35
	x1

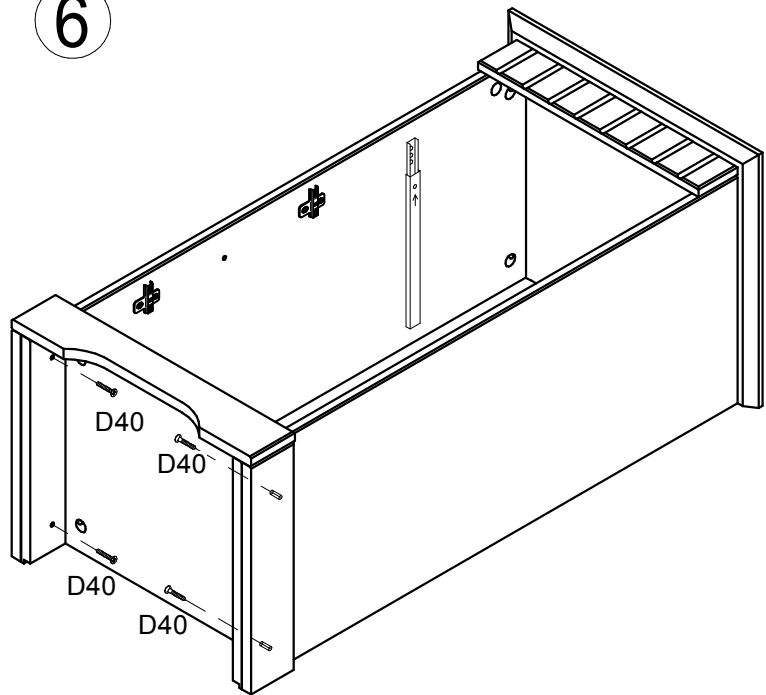
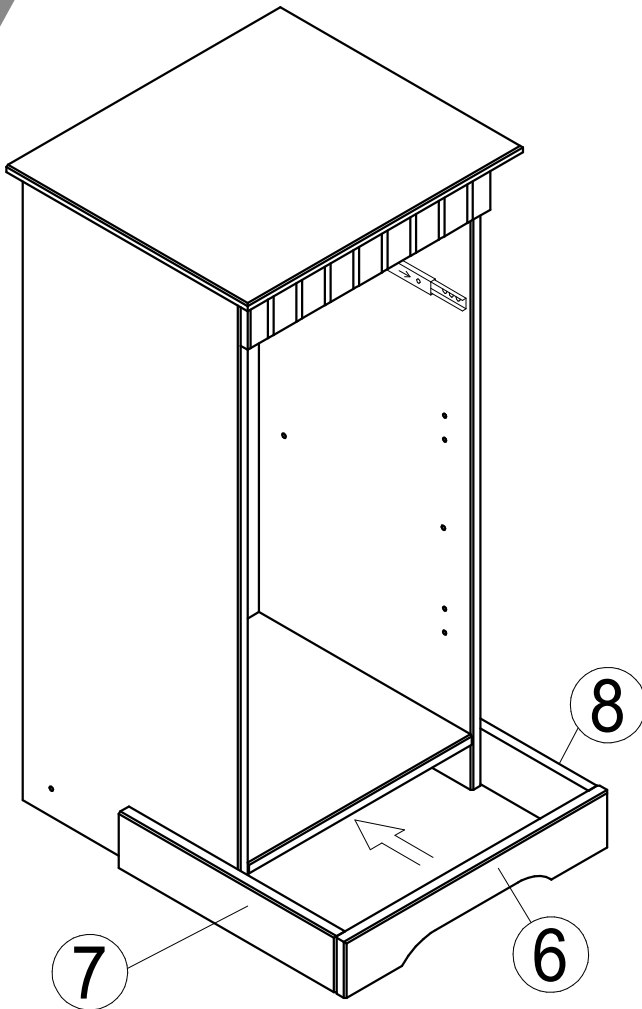
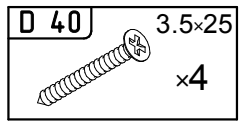
D 30	3.5x15
	x4

V 85	
	x1

H 101	
	x2

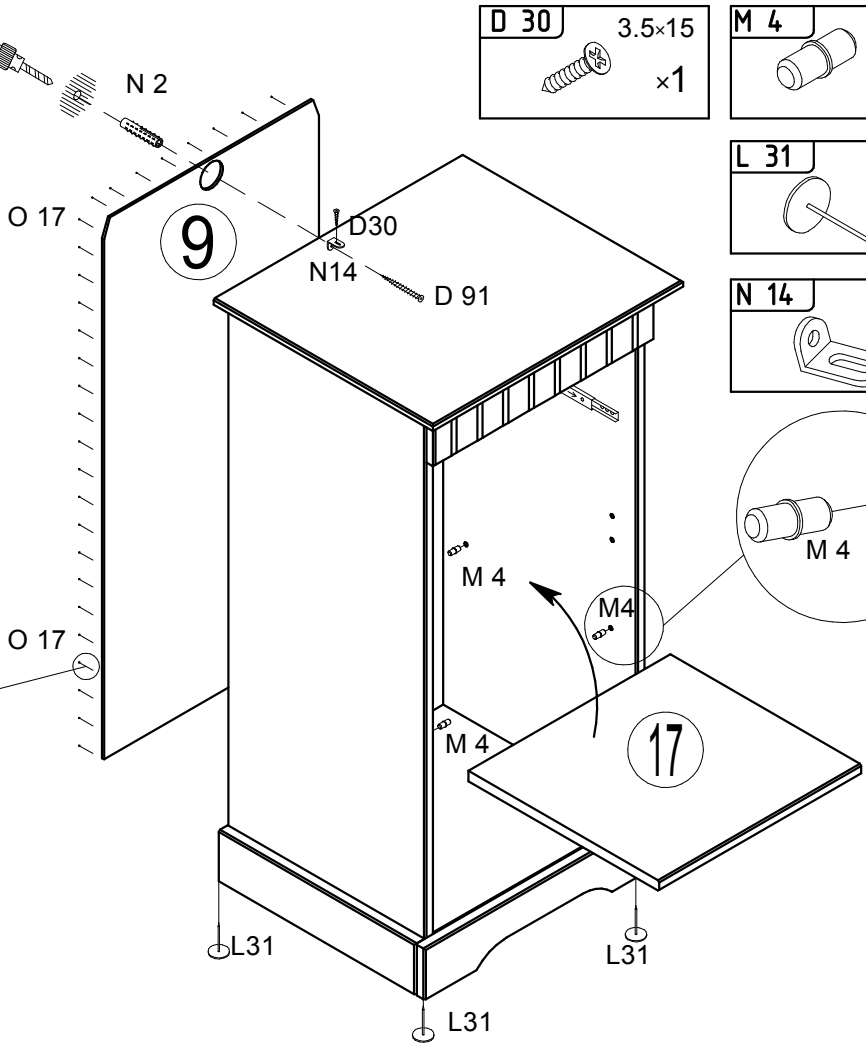
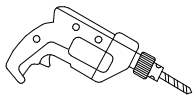
5

5



6

6



D 30 3.5x15
x1

M 4
x4

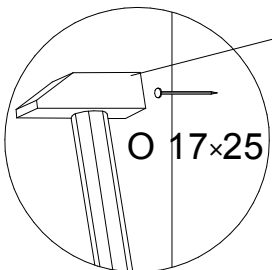
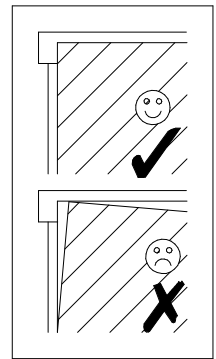
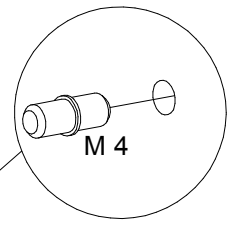
O 17 1,2x20
x25

L 31
x4

D 91 4.0x60
x1

N 14
x1

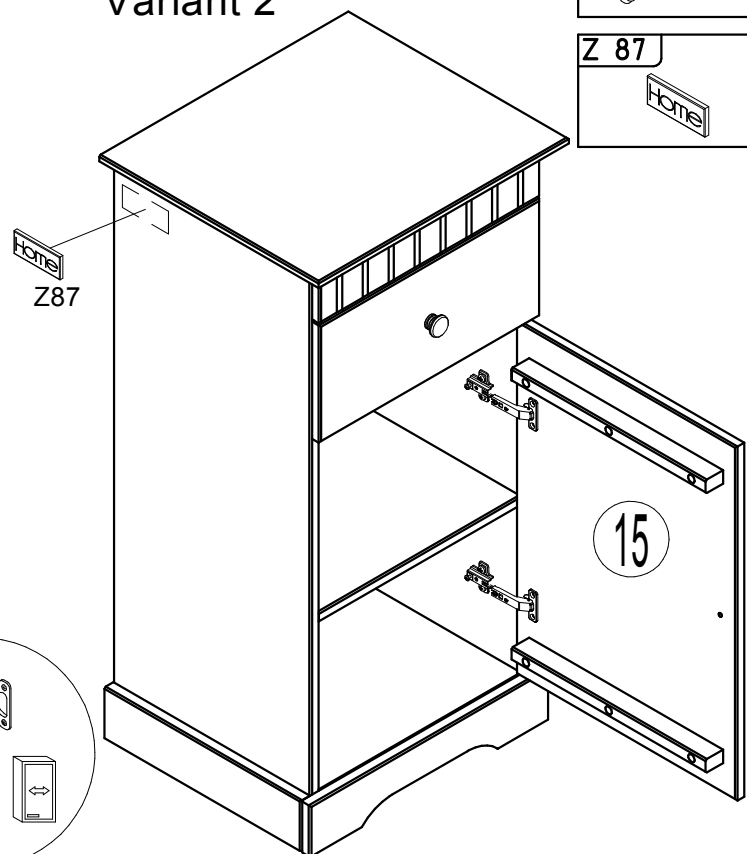
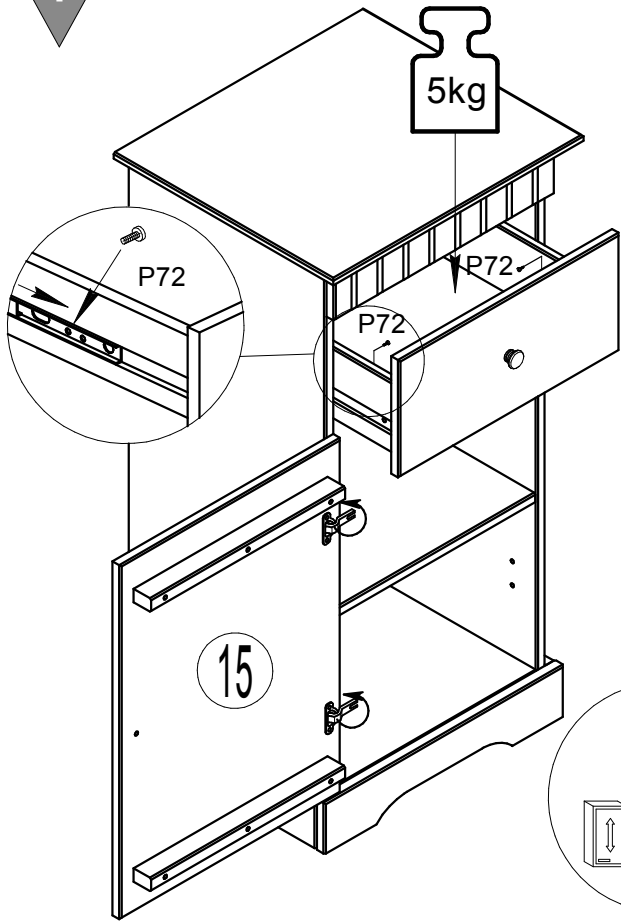
N 2 8x50
x1



7

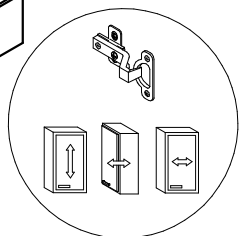
Variant 1

Variant 2



P 72 M4x10
x2

Z 87
x1





**Achtung • Attention • Attenzione
Opgelet • Uwaga • Pozor • Figyelem
Atenție • Dikkat • Внимание**



(D)	Wandbefestigung dient als Kippschutz – unbedingt anbringen! Bei einigen Wandtypen kann ein Spezialdübel erforderlich sein!
(GB)	The wall fastening serves to prevent tipping – be absolutely sure to mount it! For certain wall types, a special wall plug may be necessary!
(FR)	La fixation murale sert de protection contre le basculement – à installer impérativement ! Pour certains types de murs il faut des chevilles spéciales !
(IT)	Il fissaggio alla parete serve da protezione anti-ribaltamento – attaccarla assolutamente! Per alcune strutture di parete può essere necessario un tassello speciale!
(NL)	Bevestiging aan de muur dient als kantelbescherming – zeker en vast bevestigen! Bij enkele muurtypes is een speciale plug misschien vereist!
(PL)	Mocowanie do ściany jest jednocześnie zabezpieczeniem przed przewróceniem – koniecznie zamontować! Do niektórych rodzajów ścian koniecznie zastosować specjalne kołki mocujące.
(CZ)	Montáž na stěnu slouží jako ochrana proti převrnutí – bezpodmínečně umístěte! U některých typů stěn může být zapotřebí speciální hmoždinka!
(SK)	Upevnenie na stenu slúži ako ochrana proti prevráteniu – bezpodmiennečne použite! Pre niektoré druhy stien môže byť potrebná špeciálna hmoždinka!
(HU)	A termékét a falhoz kel rögzíténi, különben az felborulhat! Egyes faltípusoknál speciális tiplit kell használni!
(RO)	Sistemul de fixare la perete servește ca protecție la răsturnare – de montat obligatoriu! Pentru unele tipuri de pereți este posibil să fie necesar un diblu special!
(TR)	Duvardaki sabitleme, devrilmeye karşı bir emniyet tedbiridir ve mutlaka monte edilmelidir! Bazı duvar tiplerinde bunun için özel bir dübel gerekli olabilir!
(RU)	Обязательно установите крепление на стене во избежание опрокидывания! Для некоторых типов стен может потребоваться специальный дюбель!