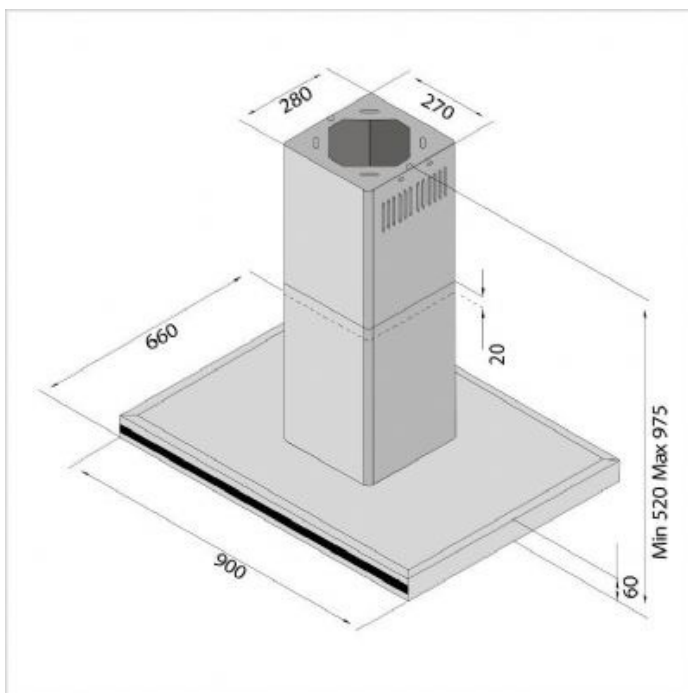


## Design-Inselhaube NewPlatinum 90, 800 m<sup>3</sup>/h

Luftleistung  
ca. 800 m<sup>3</sup>/h

IM TREND  
EDEL  
STAHL



### IH 17190 E = Edelstahl, 90 cm

- **Moderne Kaminhaube in Edelstahl T-Line mit Glaspaneel**
- **Bedienung wählbar Fernbedienung oder SensorTouch Steuerung, LED Display (rot)**
- **Für Abluft- und Umluftbetrieb geeignet**

#### Ausstattung:

- Bedienung über SensorTouch Red
- mit LED-Display für Stufe, Abschaltautomatik und Filterwechsel
- 5 Leistungsstufen, 1 Motor
- Timer mit automatischer Ausschaltfunktion
- Elektroanzeige der Filtersättigung
- Edelstahl-Teleskopkamin, höhenverstellbar
- 1 Alu-Fettfilter (334x274x9 mm)

#### Technische Daten:

- Lüfterleistung (bei Abluft): max. 800 m<sup>3</sup>/h  
je Stufe 220-320-420-550-800 m<sup>3</sup>/h
- Lautstärke (bei Abluft): max. 58,9 dB  
je Stufe 35,9-41,4-47,3-51,6-58,9 dB
- Anschlusswert: 240-270 W
- Leistung Motor: 2,0 – 2,1 kW
- Halogen-Beleuchtung: 4 x 20 W
- Abluftstutzen: Ø 15 cm
- Anschlusskabel mit Stecker: 1,5 m
- Abstand zur Kochfläche:  
Elektrokochfeld 65 cm / Gaskochfeld 75 cm
- Spannung: 240 V/50 Hz

### Kohlefilter KF 17146

**Kohlefilter für Umluftbetrieb  
(2 Stück werden benötigt)  
Maße: Ø 160 x 23 mm**



#### Gerätemaße:

H x B x T: 52,0 – 97,5 x 90,0 x 66,0 cm  
Gewicht: 18,6 kg netto

#### Verpackungsmaße:

H x B x T: 73,0x 44,0 x 98,0 cm  
Gewicht: 23,7 kg

IH 17190 E  
KF 17146 FWK 160

EAN 4040729171908  
EAN 4040729171465

Prüfzeichen: CE, PCBC