

# VONREITER

**Kopffrei-Dunstabzugshaube  
VRKFD 60222**

Gebrauchs- und Montageanleitung

## **Einleitung**

Bevor Sie das Gerät in Betrieb nehmen, lesen Sie diese Gebrauchsanweisung aufmerksam durch. Sie enthält wichtige Sicherheitshinweise für die Installation, den Betrieb und den Unterhalt des Gerätes. Korrektes Bedienen trägt wesentlich zur effizienten Energienutzung bei und minimiert den Energieverbrauch im Betrieb.

Eine unsachgemäße Verwendung des Gerätes kann gefährlich sein, insbesondere für Kinder.

Bewahren Sie die Gebrauchsanweisung zum späteren Nachschlagen auf. Geben Sie sie an die Nachbesitzer weiter. Bei Fragen zu Themen, die in dieser Gebrauchsanweisung für Sie nicht ausführlich genug beschrieben sind oder wenn Sie eine neue Gebrauchsanweisung wünschen, gehen Sie auf unsere Webseite<sup>1</sup> oder kontaktieren Sie den Kundendienst<sup>2</sup> Deutschland.

Der Hersteller arbeitet ständig an der Weiterentwicklung aller Typen und Modelle. Haben Sie deshalb Verständnis dafür, dass wir uns Änderungen in Form, Ausstattung und Technik vorbehalten müssen.

## **Bestimmungsgemäße Verwendung**

Das Gerät ist für die Verwendung im privaten Gebrauch/Haushalt bestimmt. Wird das Gerät zweckentfremdet oder anders als in dieser Gebrauchsanweisung beschrieben benutzt, wird vom Hersteller keine Haftung für eventuelle Schäden übernommen.

Umbauten oder Veränderungen am Gerät sind aus Sicherheitsgründen nicht zulässig.

---

<sup>1</sup> Webseite [www.vonreiter.de](http://www.vonreiter.de)

<sup>2</sup> Kundendienst Tel. +49 (0)2944 9716765

## Gerät kennenlernen

### Lieferumfang

2x Kaminblenden 400 mm mit Wandhalterung und Kaminblenden-Halterungen

1x Luftauslassdeckel

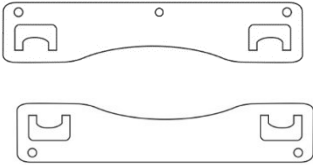
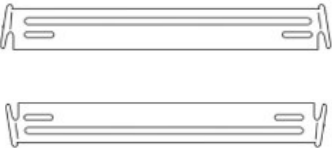
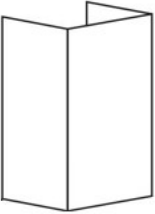
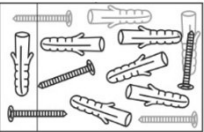
1x Zubehörmaterial

1x Gebrauchsanweisung

2x Fettfilter

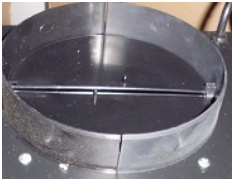
*\*\*\*Aktivkohlefilter und Abluftschlauch sind nicht im Lieferumfang enthalten\*\*\*. Bestellung über den Kundendienst EGS +49 (0)2944-9716765*

### Zubehör für den Einbau

Abbildung	Anzahl	Bezeichnung
	1x	Wandhalterung
	2x	Kaminblenden-Halterungen
	2x	Kaminblenden
	4x 6x 6x	Schrauben 3.9x9.5 4.5x50 Dübel 8x40

Wenn der Luftauslassdeckel im Lieferumfang fehlt, prüfen, ob er schon im

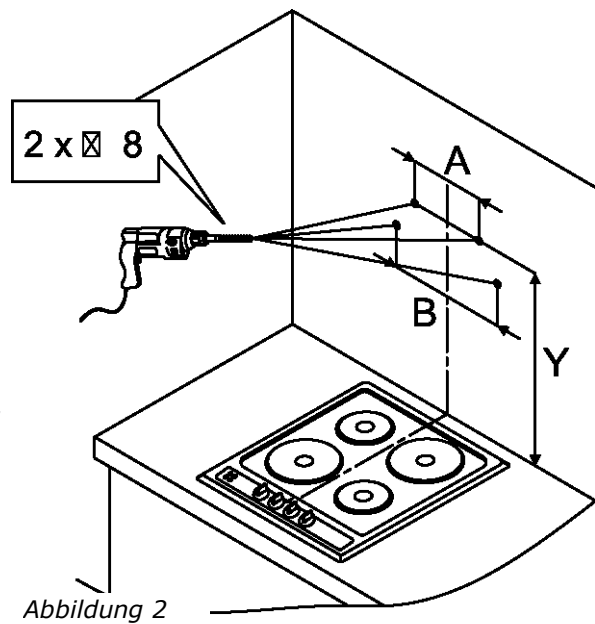
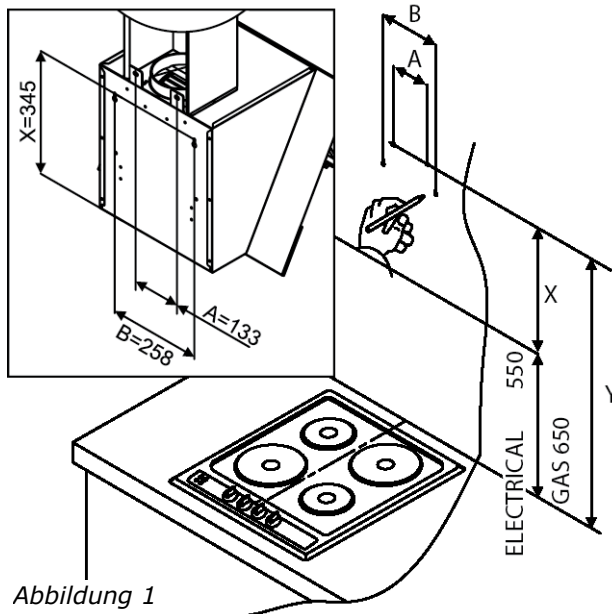
Abluftstutzen montiert ist.



**Im Lieferumfang nicht inbegriffen:**

- Abluftschlauch für Abluftbetrieb

**Montagezeichnung**



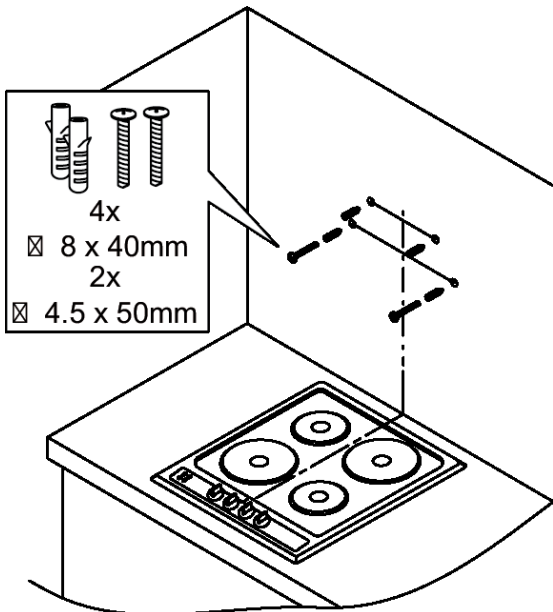


Abbildung 3

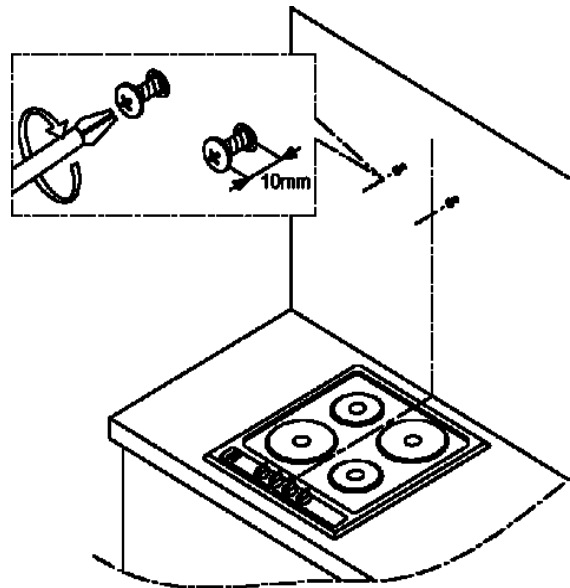


Abbildung 4

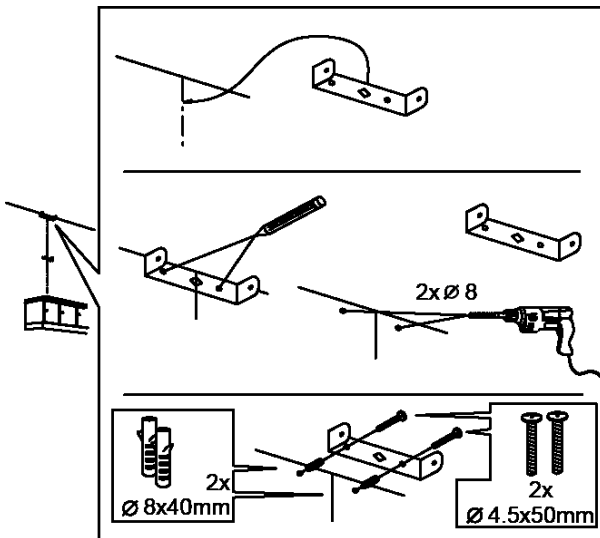


Abbildung 5

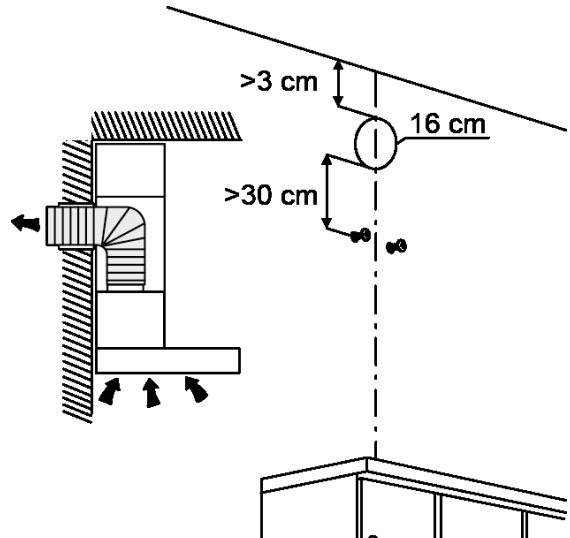


Abbildung 6

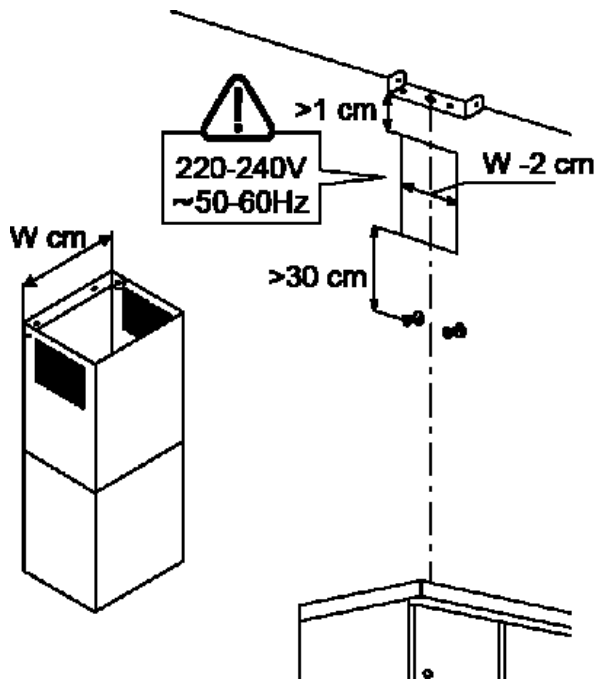
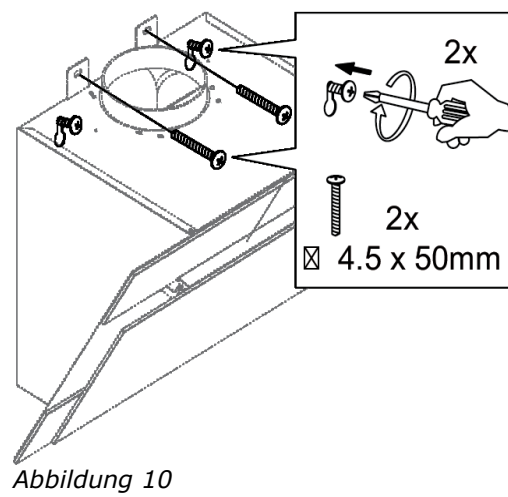
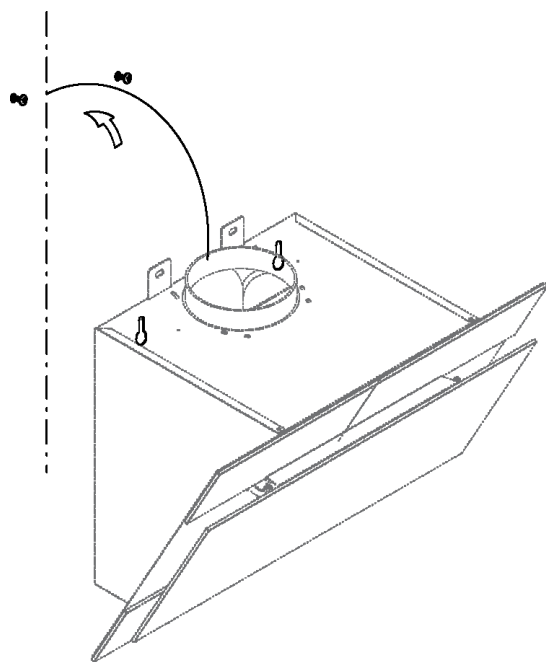
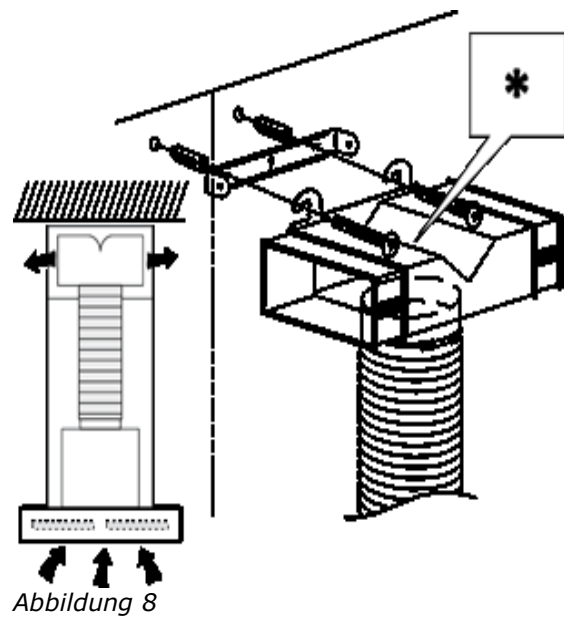


Abbildung 7



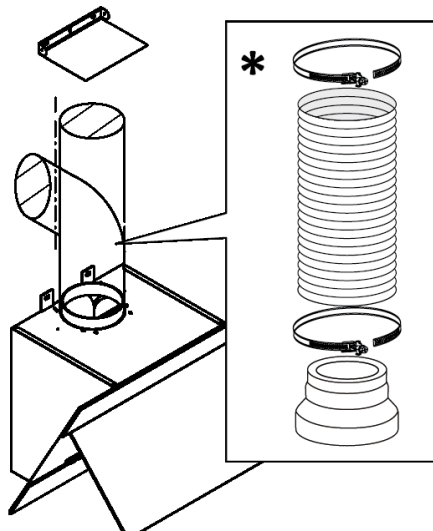


Abbildung 11

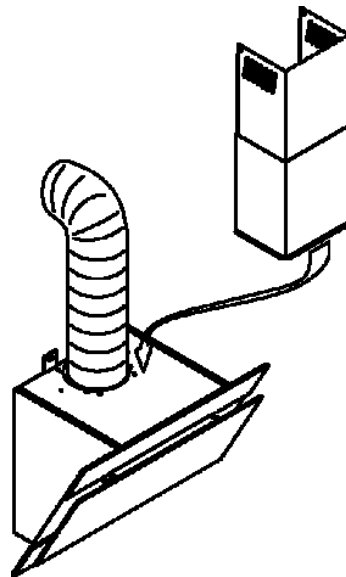


Abbildung 12

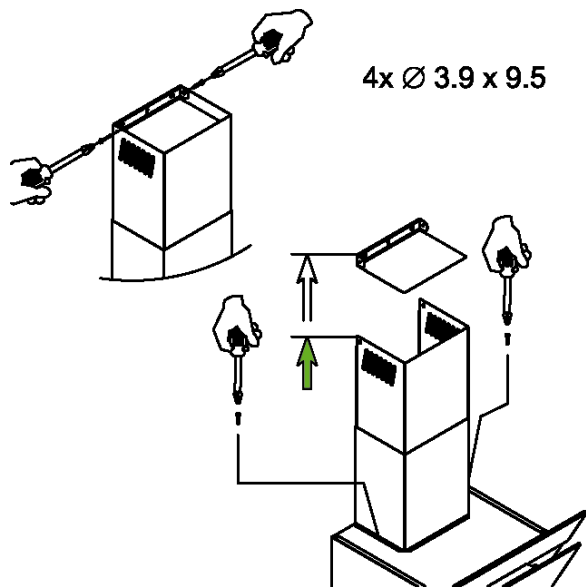


Abbildung 13

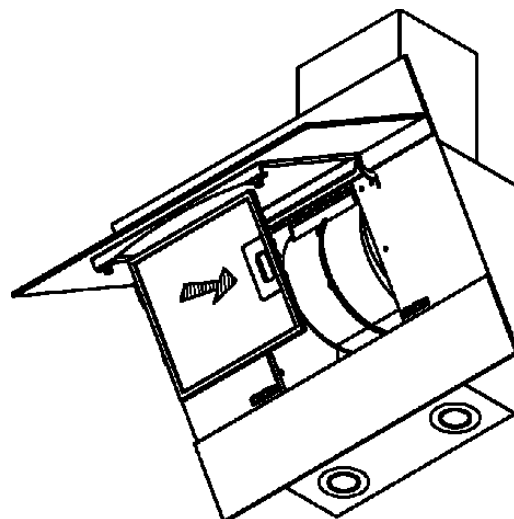


Abbildung 14

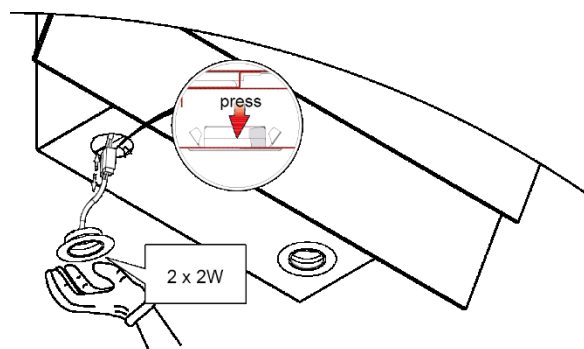


Abbildung 15

## **Inhaltsverzeichnis**

<b>1</b>	<b>Zu Ihrer Sicherheit .....</b>	<b>9</b>
	1.1 Sicherheit und Verantwortung.....	10
	1.2 Sicherheit und Warnungen .....	10
<b>2</b>	<b>Montage .....</b>	<b>11</b>
	2.1 Gerät auspacken .....	11
	2.2 Gerät zur Montage vorbereiten .....	11
	2.3 Montage im Abluftbetrieb .....	14
	2.4 Montage im Umluftbetrieb .....	17
<b>3</b>	<b>Inbetriebnahme .....</b>	<b>18</b>
	3.1 Bedienblende .....	19
	3.2 Verringern der Umweltauswirkung .....	20
<b>4</b>	<b>Warten und pflegen .....</b>	<b>20</b>
	4.1 Gerät reinigen.....	21
	4.2 Fettfilter reinigen.....	21
	4.3 Aktivkohlefilter wechseln .....	22
	4.4 Leuchtmittel auswechseln .....	22
	4.5 Gerät außer Betrieb nehmen .....	23
<b>5</b>	<b>Fehler beheben .....</b>	<b>23</b>
<b>6</b>	<b>Kundendienst .....</b>	<b>25</b>
<b>7</b>	<b>Garantiebedingungen .....</b>	<b>26</b>
<b>8</b>	<b>Technische Daten .....</b>	<b>28</b>
<b>9</b>	<b>Entsorgung .....</b>	<b>29</b>



## 1 Zu Ihrer Sicherheit

---

Für eine sichere und sachgerechte Anwendung die Gebrauchsanweisung und weitere produktbegleitende Unterlagen sorgfältig lesen und für spätere Verwendung aufbewahren. Alle Sicherheitshinweise in dieser Gebrauchsanweisung sind mit einem Warnsymbol versehen. Sie weisen frühzeitig auf mögliche Gefahren hin. Diese Informationen unbedingt lesen und befolgen.

### Erklärung der Sicherheitshinweise



bezeichnet eine gefährliche Situation, welche bei Nichtbeachtung zum Tod oder zu schwerwiegenden Verletzungen führt!



bezeichnet eine gefährliche Situation, welche bei Nichtbeachtung zum Tod oder zu schwerwiegenden Verletzungen führen kann!



bezeichnet eine gefährliche Situation, welche bei Nichtbeachtung zu leichten oder mäßigen Verletzungen führen kann!



bezeichnet eine Situation, welche bei Nichtbeachtung zu Sachschäden führt.



**Tod durch elektrischen Schlag**



**Verbrennungsgefahr / Verbrühungsgefahr**

Zu Ihrer Sicherheit

## 1.1 Sicherheit und Verantwortung

### Sicherheit von Kindern und Personen mit eingeschränkten Fähigkeiten



#### **ERSTICKUNGSGEFAHR!**

Verpackungsteile (z. B. Folien, Styropor) können für Kinder gefährlich sein. Verpackungsmaterial von Kindern fernhalten.



Dieses Gerät ist nicht dafür bestimmt, durch Personen (einschließlich Kinder) mit eingeschränkten physischen, sensorischen oder geistigen Fähigkeiten oder mangels Erfahrung und/oder mangels Wissen, benutzt zu werden, es sei denn, sie werden durch eine für ihre Sicherheit zuständige Person beaufsichtigt oder erhalten von ihr Anweisungen, wie das Gerät zu benutzen ist. Kinder beaufsichtigen, um sicherzustellen, dass sie nicht mit dem Gerät spielen.

## 1.2 Sicherheit und Warnungen



Fassen Sie den Stecker am Elektrokabel beim Einstecken und Herausziehen nie mit feuchten oder nassen Händen an. Es besteht Lebensgefahr durch **STROMSCHLAG!**

- Das Gerät nur nach Angaben der Gebrauchsanweisung montieren und anschließen.
- Im Notfall sofort den Stecker aus der Steckdose ziehen.
- Den Stecker nicht am Kabel aus der Steckdose ziehen.
- Vor jedem Reinigungs- oder Wartungseingriff den Stecker aus der Steckdose ziehen.
- Ein beschädigtes Stromversorgungskabel muss unverzüglich durch den Lieferanten, Fachhändler oder Kundendienst ersetzt werden.
- Wenn Kabel oder Stecker beschädigt sind, das Gerät nicht mehr benutzen.
- Außer den in dieser Gebrauchsanweisung beschriebenen Reinigungs- und Wartungsarbeiten keine Eingriffe am Gerät vornehmen.

**VORSICHT**

Das Gerät nur verpackt transportieren, um Personen- und Sachschäden zu vermeiden.

## 2 Montage

---

### 2.1 Gerät auspacken

Die Verpackung muss unbeschädigt sein. Das Gerät auf Transportschäden überprüfen. Ein beschädigtes Gerät auf keinen Fall anschließen. Wenden Sie sich im Schadensfall an den Lieferanten.

#### Transportschutz entfernen

Das Gerät ist für den Transport geschützt. Alle Verpackungsteile, Folien und Klebebänder entfernen. Kleberückstände können mit Reinigungsbenzin entfernt werden. Alle Klebebänder und Verpackungsteile auch aus dem Inneren des Gerätes entfernen.

#### Transporthinweise

Originalkarton und Verpackungsformteile aufbewahren. Das Gerät nur in der Originalverpackung transportieren.

### 2.2 Gerät zur Montage vorbereiten

**WARNUNG****STROMSCHLAGEFAHR!**

Die Montagearbeiten und die elektrische Verkabelung dürfen nur von einer Elektro-Fachkraft in Übereinstimmung mit sämtlichen in Ihrem Land geltenden Vorschriften und Normen durchgeführt werden, einschließlich der Brandschutzmaßnahmen.

- Falschanschluss kann zur Zerstörung der Leistungselektronik führen.
- Die Anschlussdaten auf dem Typenschild müssen mit denen des Stromversorgungsnetzes übereinstimmen.
- Das Gerät nur über eine vorschriftsmäßig geerdete Schutzkontakt-Steckdose anschließen.

Montage

## **HINWEIS**

Die Anschlussdaten sind auf dem Typenschild und im Kapitel „Technische Angaben“ dieser Gebrauchsanweisung ersichtlich.

Die Dunstabzugshaube öffnen und die Filterkassette entnehmen.

Das Typenschild befindet sich im Geräteinneren.



## **VERLETZUNGSGEFAHR!**

- Zum Montieren der Dunstabzugshaube werden zwei Personen benötigt.
- Beim Bohren in eine Wand oder Decke vorher prüfen, dass sich an dieser Stelle keine Stromleitungen oder andere verborgene Rohre und Leitungen befinden.
- Nur Montagematerial verwenden, dass für die Beschaffenheit der Decken und Wände geeignet ist.

Die Dunstabzugshaube kann sowohl im Abluft- als auch im Umluftbetrieb eingesetzt werden.

Vor der Montage der Dunstabzugshaube den Abluftstutzen am Gehäuse montieren.

Zur Befestigung des Abluftstutzens am Gehäuse die mitgelieferten Schrauben verwenden. Längere Schrauben könnten die innen liegende Verdrahtung beschädigen. Bei Nichtbefolgen dieser Anweisung besteht kein Garantieanspruch.

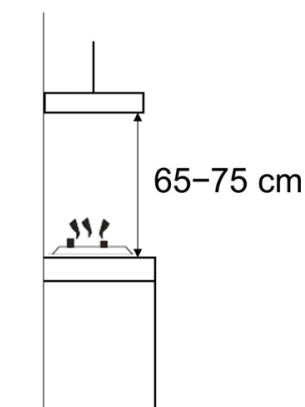
Das Gerät

- so anbringen, dass der Netzstecker zugänglich ist.
- nicht mit Mehrfachsteckdosen oder Verlängerungskabeln am Stromnetz anschließen.
- nicht im Freien betreiben.
- entsprechend den vorgeschriebenen Mindestabständen montieren.

## Mindestabstände

Bei Montage der Dunstabzugshaube sind folgende Mindestabstände von der Oberkante der Kochmulde bis zur Unterkante der Dunstabzugshaube einzuhalten:

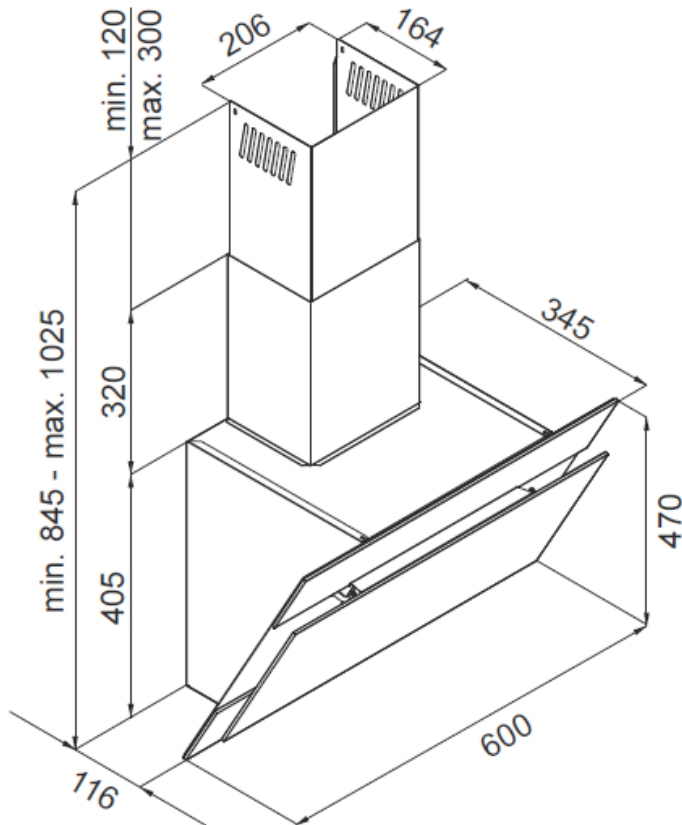
	<b>Abstand</b>
Elektroherde	650 mm
Gasherde	700 mm
maximal	750 mm



## HINWEIS

Wird die Dunstabzugshaube über einem Gasherd eingebaut und die Montageanweisung für die Gaskochmulde schreibt einen größeren Abstand vor, so ist der größere Abstand zu berücksichtigen.

<b>Gerätemaße</b>	<b>mm</b>
Höhe	845 bis max. 1025
Breite	600
Tiefe	345
Höhe Kamin (ausziehbar)	180



### 2.3 Montage im Abluftbetrieb



#### **LEBENSGEFAHR!**

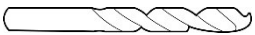



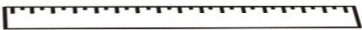

Die Abluft darf nicht in einen Rauch- oder Abgasschornstein eingeleitet werden. Das Einleiten der Abluft in einen Schacht, welcher der Entlüftung von Aufstellungsräumen von Feuerstätten dient, ist nicht zulässig. Zurückgesaugte Verbrennungsgase können zu Vergiftungen führen.

- Die Dunstabzugshaube darf nicht mit anderen Abzugskanälen verbunden werden, an denen bereits andere Geräte installiert sind, die mit anderen Energiequellen als Strom betrieben werden (z.B. Boiler, Gasherde usw.).
- Für die Abluftführung sind grundsätzlich die behördlichen Vorschriften einzuhalten.
- Aufgrund von Länder-Bauvorschriften unterliegt der gemeinsame Betrieb von Dunstabzugshauben und kamingebundenen Feuerungsstätten wie Kohle- oder Ölöfen und Gas-Thermen im selben Raum bestimmten Einschränkungen.

Bei Abluftbetrieb wird die angesaugte Luft durch den Fettfilter gereinigt und danach über einen Abluftkanal ins Freie geleitet. Deshalb immer für ausreichende Zuluft sorgen.

Die Abluft wird in einen Luftschacht oder nach außen geführt (Abb. 2).

- Beim Anschluss an einen Luftschacht darf der Abluftschlauch nicht zu weit in den Schacht hineinragen.
- Bei der Abluftführung nach außen empfiehlt sich, an der Außenseite eine Lüftungsklappe (nicht im Lieferumfang enthalten) anzubringen.

Benötigtes Werkzeug	Bezeichnung
	Bohrer
	Schraubendreher, flach
	Kreuzschlitz-Schraubendreher
	Steckschlüssel mit 3/8"
	Maßband
	Isolierband

## Montage

### Montage

1. Aufhängposition der Dunstabzugshaube bestimmen (Abbildung 1).
2. Waagerechte Markierungsline an der späteren Oberkante der Haube an die Wand zeichnen.
3. Zweite Hilfslinie (senkrecht) anzeichnen, um die Dunstabzugshaube exakt über der Mitte des Herds zu platzieren
  - Bohrlöcher markieren
  - Löcher in die Wand bohren (Abbildung 2).
4. Dübel für die Wandhalterung Position A (Abbildung 2) und Position B für die Haube fixieren ( ).
5. Schrauben für die Positions B fixieren (Abbildung 4), nicht ganz durchziehen.
6. Wandhalterung Position A mit 2 Schrauben montieren (Abbildung 5).

#### Hinweis:

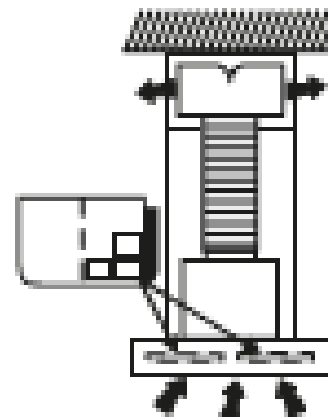
- Abhängig von der Betriebsart, Umluft oder Abluft die Schrauben für die Wandhalterung nicht ganz durchziehen (Abbildung 8).
    - Abluftbetrieb (Abbildung 6).
    - Umluftbetrieb (Abbildung 8).
7. Die Haube in Position B einhängen und die Schrauben festziehen (Abbildung 9 und Abbildung 10)
  8. Gemäß (Abbildung 6 und Abbildung 7Abbildung 11) die Maßvorgaben für die Montage mit abgeknicktem bzw. geradem Abluftschlauch einhalten.
  9. Abluftschlauch mit den zwei Dichtungsringen ( Abbildung 11 und Abbildung 12) auf den Abluftstutzen setzen.
  10. Untere Kaminblende auf die Haube setzen und mit 2 Schrauben seitlich an der Halterung anschrauben (Abbildung 13).
  11. Obere Kaminblende auf die untere Kaminblende setzen (Abbildung 13).
  12. Obere Kaminblende schieben, bis die gewünschte Höhe zum Befestigen erreicht ist und seitlich an der Wandhalterung fixiren (Abbildung 13).



## 2.4 Montage im Umluftbetrieb

Für den Umluftbetrieb ist der Einbau von Aktivkohlefiltern notwendig. Wenn der Aktivkohlefilter eingebaut ist, verringert sich die Abluftleistung.

Die angesaugte Luft wird zuerst über den Fettfilter und danach über einen zusätzlichen Aktivkohlefilter geleitet und gereinigt wieder in den Küchenraum abgegeben. Die Luftaustrittsöffnungen am Kamin müssen offen sein, damit die gereinigte Luft ungehindert in den Raum ausströmen kann.



Der innere Kaminschacht dieser Dunstabzugshaube muss soweit über den äußeren Kaminschacht hinausragen, dass die gereinigte Luft ungehindert durch die Luftaustrittsöffnungen ausströmen kann.

Im Umluftbetrieb muss die Rückstauklappe entfernt werden, da sonst die Dunstabzugshaube nicht funktioniert.

### Aktivkohlefilter einsetzen

1. Um den Aktivkohlefilter einzubauen, zuerst der Fettfilter abmontieren. Den Fettfilter durch Gegendrücken des Verschlusses herausnehmen; wenn nötig nochmal reinigen.
2. Die/den Aktivkohlefilter in beide Seiten einsetzen und drehen, bis sie einrasten.
3. Prüfen, ob die/der Aktivkohlefilter fest montiert ist/sind.

## HINWEIS

Die Aktivkohlefilter sind optional und beim Kundendienst<sup>3</sup> bestellbar.

---

<sup>3</sup> Kundendienst Tel. +49 (0)2944 9716765

### 3 Inbetriebnahme

---



#### **ERSTICKUNGSGEFAHR!**

#### **BRANDGEFAHR!**

Immer für ausreichend Lüftung im Raum sorgen, wenn die Dunstabzugshaube zusammen mit Gasherden oder anderen mit Flüssigbrennstoff betriebenen Geräten benutzt wird.

- Über einer Kohle- oder Holzfeuerstelle ist der Betrieb nicht erlaubt.
- Keine Speisen unter der Dunstabzugshaube flambieren.
- Das Öffnen der Gaszufuhr zu Gaskochfeldern unterlassen, solange kein Kochgeschirr auf dem Kochfeld steht.
- Dunstabzugshaube immer mit Fettfilter betreiben. Fette oder Öle können sich bei Überhitzung leicht entzünden. Deshalb Speisezubereitung ständig überwachen.
- Filter regelmäßig reinigen oder austauschen.

Die Dunstabzugshaube zu Beginn jedes Kochvorgangs einschalten und einige Minuten nach dem Kochende wieder ausschalten. Die Kochdünste werden so am wirkungsvollsten beseitigt.

1. Den Netzstecker in die Steckdose stecken.
2. Die Beleuchtung einschalten.
3. Die Dunstabzugshaube mit der Taste „+“ einschalten.
4. Die gewünschte Geschwindigkeitsstufe einstellen.
5. Nach dem Kochen die Dunstabzugshaube mit der Taste „-“ ausschalten.

### 3.1 Bedienblende



#### 1 Motor ausschalten

#### 2 Motor anschalten / Geschwindigkeitserhöhung

bei *ausgeschaltetem* Motor: On/Start in der 1. Geschwindigkeitsstufe  
 bei *eingeschaltetem* Motor: umschalten von der 1.

Geschwindigkeitsstufe zur nächsten Geschwindigkeitsstufe

Jede Geschwindigkeitsstufe wird in einer LED angezeigt:

Geschwindigkeitsstufe 1: 1

Geschwindigkeitsstufe 2: 2

Geschwindigkeitsstufe 3: 3

Geschwindigkeitsstufe 4: 4 Boost/Turbo




#### 3 Anzeige der Geschwindigkeitsstufe

#### 4 Timer für die automatische Ausschaltung

#### 5 ON/OFF Beleuchtung

#### Timer einstellen

Es ist möglich, den Zeitpunkt für die automatische Ausschaltung des Lüfters in der Dunstabzugshaube zu programmieren. Zeitraum zwischen 10 und 90 Minuten in 10-Minuten-Abständen wählbar.

- 1 Gewünschte Leistungsstufe einstellen: Taste "+"
- 2 Timer-Modus aktivieren: Taste 
- 3 Auf dem Display erscheint die pulsierende Ziffer "0"
- 4 Mit Taste "+" den Zeitpunkt der automatischen Motorauswahl wählen
- 5 Die auf dem Display angezeigte Ziffer, die mit 10-Minuten-Intervall multipliziert wird, entspricht der Zeit der automatischen Abschaltung der Abzugshaube (z.B. Ziffer 1 = 10 Min., Ziffer 2 = 20 Min. usw.)
- 6 Einstellung mit Taste  bestätigen
- 7 Display zeigt die voreingestellte Leistungsstufe an. Der pulsierende Punkt signalisiert den Zeitablauf bis zum Ausschalten der Abzugshaube.
- 8 Funktion löschen: erneutes Drücken der Taste 

## HINWEIS

Die Funktion des automatischen Ausschaltens der Dunstabzugshaube muss binnen 20 Sekunden eingestellt werden, sonst geht das Gerät automatisch auf Normalbetrieb über.

### 3.2 Verringern der Umweltauswirkung

- Lüfterstufen an die Intensität der Kochdünste anpassen.
- Auf ausreichend Zuluft beim Betrieb der Dunstabzugshaube achten.
- Den Abstand zwischen Oberkante des Herdes und Unterkante der Dunstabzugshaube gemäß der Montageanweisung einhalten, um eine optimale Wirkung zu erzielen.
- Filter (Fettfilter/Geruchsfiler) in regelmäßigen Abständen reinigen bzw. wechseln.
- Dunstabzugshaube nach dem Kochvorgang abschalten.
- Bei Dunstabzugshauben mit Nachlaufzeit diese Funktion aktivieren.
- Beleuchtung nach dem Kochen ausschalten.

## 4 Warten und pflegen

---



### WARNUNG



### STROMSCHLAGEFAHR!

Das Gerät darf während der Wartung oder Reinigung nicht am Stromnetz angeschlossen sein. Vor allen Wartungs- und Reinigungsarbeiten Gerät abschalten und Netzstecker ziehen oder Sicherung abschalten bzw. herausdrehen.

Das Gerät nie mit Dampfreinigungsgeräten oder Hochdruckreinigern reinigen. Feuchtigkeit könnte in elektrische Bauteile gelangen.

- Heißer Dampf kann zu Schäden an Kunststoffteilen führen.
- Das Gerät muss trocken sein, bevor Sie es wieder in Betrieb nehmen.
- Keine scheuernden, aggressiven Reinigungsmittel benutzen.
- Nicht mit spitzen Gegenständen ins Schutzgitter des Motors oder in andere elektrische Teile eindringen.
- Niemals den Filterzustand bei laufender Dunstabzugshaube prüfen.
- Dunstabzugshaube nur mit eingesetzter Lampe betreiben, um das Risiko eines Stromschlags zu vermeiden.



## VORSICHT



Beim Reinigen ist die Wassertemperatur so zu wählen, dass keine **VERBRÜHUNGSGEFAHR** entstehen kann.

### 4.1 Gerät reinigen

Aus hygienischen Gründen die Dunstabzugshaube regelmäßig reinigen. Wie oft die Reinigung erforderlich ist, richtet sich nach den Betriebsstunden und dem Einsatz.

### 4.2 Fettfilter reinigen



## WARNUNG

### **BRANDGEFAHR!**

Filterwechsel und Reinigungsintervalle einhalten. Bei Nichtbeachtung besteht Brandgefahr infolge von Fettablagerung.

Den Fettfilter regelmäßig reinigen. Wie oft die Reinigung erforderlich ist, richtet sich nach den Betriebsstunden und dem Einsatz, jedoch mindestens einmal im Monat.

1. Verschluss der Filterkassette nach unten drücken (Abbildung 14).
2. Die Filterkassette vorsichtig herausnehmen.
3. Filter in warmer Spülmittellauge einweichen und reinigen. Keine scharfen Reinigungsmittel, Bürsten oder Scheuersand verwenden.
4. Gründlich mit warmem Wasser abspülen und trocknen lassen.
5. Alternativ: Filterkassette in der Spülmaschine reinigen.
6. Die Filterkassette wieder einsetzen (Abbildung 14).
7. Gerät an die Stromversorgung anschließen.

Nach mehreren Reinigungsvorgängen kann sich die Farbe des Filters verändern. Dies ist ein ganz normaler Vorgang und kann nicht zum Austausch des Filters unter Garantie führen. Er beeinträchtigt in keiner Weise die Funktionsfähigkeit der Haube.

### 4.3 Aktivkohlefilter wechseln

Je nach Benutzung der Dunstabzugshaube müssen Aktivkohlefilter halbjährlich ausgewechselt werden, mindestens jedoch jährlich. Dieser Filter kann weder gewaschen noch wiederverwendet werden.

Um eine einwandfreie Aufnahme der Gerüche zu garantieren, muss das Aktivkohlevolumen auf die Luftleistung der Haube abgestimmt sein. Die hohe Qualität der Aktivkohle garantiert bei normalem Einsatz der Dunstabzugshaube eine effiziente Aufnahme von Küchengerüchen. Deshalb nur Originalfilter verwenden und diese regelmäßig austauschen.

1. Den Verschluss der Metallfilterkassette nach unten drücken.
2. Die Metallfilterkassette vorsichtig entfernen.
3. Aktivkohlefilter losdrehen, entnehmen und mit Hausmüll entsorgen.
4. Neue Aktivkohlefilter an beiden Seiten des Motors anbringen.
5. Die Filter auf die Plastiknasen drücken und im Uhrzeigersinn drehen bis sie einrasten.
6. Metallfilter wieder richtig einsetzen.
7. Gerät an die Stromversorgung anschließen.

### 4.4 Leuchtmittel auswechseln



#### **WARNUNG**



#### **STROMSCHLAGEFAHR!**

Vor dem Leuchtmittelwechsel Gerät abschalten und Netzstecker ziehen oder Sicherung abschalten bzw. herausdrehen.



#### **VORSICHT**



#### **VERBRENNUNGSGEFAHR!**

Das Leuchtmittel darf erst nach dem Abschalten des Gerätes und nach vollständigem Abkühlen des Leuchtmittels berührt werden.

Das Leuchtmittel nicht mit einer Wärmeisolierung oder anderem Material abdecken.

#### **VERLETZUNGSGEFAHR!**

Das Licht von LED-Leuchten ist sehr grell und kann die Augen schädigen. Nicht länger als 60 Sekunden direkt in die eingeschalteten LED-Leuchten schauen.

Leuchtmitteldaten: LED 2X2 W

1. Auf die Lampenabdeckung drücken, um diese aus der Halterung zu lösen (Abbildung 15).
2. Defekte Leuchtmittel entnehmen.
3. Das neue Leuchtmittel nicht direkt mit den Fingern berühren; zum Einstecken ein sauberes Tuch benutzen.
4. Neue Leuchtmittel in der Leuchtmittelhalterung sorgfältig feststecken
5. Lampenhalterung einsetzen.
6. Gerät wieder an die Stromversorgung anschließen.

## HINWEIS

Die LED-Module können beim Kundendienst<sup>4</sup> bestellt werden.

### 4.5 Gerät außer Betrieb nehmen

Zum Abschalten des Gerätes den Netzstecker ziehen oder Sicherung abschalten bzw. herausdrehen.

## 5 Fehler beheben

---



Reparaturen an elektrischen Geräten dürfen ausschließlich nur von einer hierfür qualifizierten Elektro-Fachkraft ausgeführt werden. Eine falsch bzw. nicht fachgerecht durchgeführte Reparatur kann Gefahren für den Benutzer herbeiführen und führt zu einem Verlust des Garantieanspruchs.

---

<sup>4</sup> Kundendienst Tel. +49 (0)2944 9716765

## Fehler beheben

<b>STÖRUNG</b>	<b>MÖGLICHE URSACHEN</b>	<b>MASSNAHMEN</b>
Beleuchtung funktioniert nicht.	Leuchtmittel ist defekt	Leuchtmittel auswechseln (s. Kapitel 4.4).
Gerät funktioniert nicht.	Stecker ist nicht eingesteckt	Gerät am Stromnetz anschließen. Prüfen, ob der Netzstecker richtig in der Steckdose steckt.
	Stromausfall	Prüfen, ob die Stromversorgung funktioniert und die Sicherungen intakt sind.
Dunstabzugshaube läuft, jedoch bleiben die Küchendünste erhalten.	Filter ist verschmutzt	Filter reinigen bzw. ersetzen (s. Kapitel 4).
	bei Abluftbetrieb:	Abluftschlauch prüfen. Jeder Winkel verkürzt die Abluftleistung.



## 6 Kundendienst

---

Kann die Störung anhand der zuvor aufgeführten Hinweise nicht beseitigt werden, rufen Sie den Kundendienst. Führen Sie in diesen Fall keine weiteren Arbeiten, vor allen an den elektrischen Teilen des Gerätes, selbst aus.

### **WICHTIG**

Der Besuch des Kundendiensttechnikers im Falle einer Fehlbedienung oder einer der beschriebenen Störungen ist auch während der Garantiezeit nicht kostenlos.

### **Zuständiger Kundendienst:**

EGS GmbH  
Dieselstraße 1  
33397 Rietberg / DEUTSCHLAND

Kundentelefon für Deutschland: +49 (0)2944-9716765

Kundentelefon für Österreich: 0820 200 170

E-Mail: **[kontakt@egs-gmbh.de](mailto:kontakt@egs-gmbh.de)**

(Reparaturaufträge können auch online eingegeben werden.)

Internet: **[www.egs-gmbh.de](http://www.egs-gmbh.de)**

Folgende Angaben werden benötigt um Ihren Auftrag bearbeiten zu können:

- 1) Modell
- 2) Version
- 3) Batch
- 4) EAN

sowie die vollständige Anschrift, Telefon- Nr. und die Fehlerbeschreibung.

Die gerätespezifischen Angaben finden Sie auf dem Typenschild, das sich im Geräteinnern hinter der Filtereinheit der Dunstabzugshaube befindet.

## 7 Garantiebedingungen

---

### **Garantiebedingungen**

Als Käufer eines vonReiter-Gerätes stehen Ihnen die gesetzlichen Gewährleistungen aus dem Kaufvertrag mit Ihrem Händler zu. Zusätzlich räumen wir Ihnen eine Garantie zu den folgenden Bedingungen ein:

#### **Leistungsdauer**

Die Garantie läuft 24 Monate ab Kaufdatum (Kaufbeleg ist vorzulegen). Während der ersten 6 Monate werden Mängel am Gerät unentgeltlich beseitigt. Voraussetzung ist, dass das Gerät ohne besonderen Aufwand für Reparaturen zugänglich ist. In den weiteren 18 Monaten ist der Käufer verpflichtet nachzuweisen, dass der Mangel bereits bei Lieferung bestand.

Bei gewerblicher Nutzung (z.B. in Hotels, Kantinen), oder bei Gemeinschaftsnutzung durch mehrere Haushalte, beträgt die Garantie 12 Monate ab Kaufdatum (Kaufbeleg ist vorzulegen). Während der ersten 6 Monate werden Mängel am Gerät unentgeltlich beseitigt. Voraussetzung ist, dass das Gerät ohne besonderen Aufwand für Reparaturen zugänglich ist. In den weiteren 6 Monaten ist der Käufer verpflichtet nachzuweisen, dass der Mangel bereits bei Lieferung bestand.

Durch die Inanspruchnahme der Garantie verlängert sich die Garantie weder für das Gerät, noch für die neu eingebauten Teile.

#### **Umfang der Mängelbeseitigung**

Innerhalb der genannten Fristen beseitigen wir alle Mängel am Gerät, die nachweisbar auf mangelhafte Ausführung oder Materialfehler zurückzuführen sind. Ausgewechselte Teile gehen in unser Eigentum über.

Ausgeschlossen sind:

Normale Abnutzung, vorsätzliche oder fahrlässige Beschädigung, Schäden, die durch Nichtbeachtung der Gebrauchsanweisung, unsachgemäße Aufstellung bzw. Installation oder durch Anschluss an falsche Netzspannung entstehen, Schäden aufgrund von chemischer bzw. elektrothermischer Einwirkung oder durch sonstige anormale Umweltbedingungen, Glas-, Lack- oder Emailleschäden und evtl. Farbunterschiede sowie defekte Glühlampen.

Ebenso sind Mängel am Gerät ausgeschlossen, die aufgrund von Transportschäden zurückzuführen sind. Wir erbringen auch dann keine Leistungen, wenn – ohne unsere besondere, schriftliche Genehmigung – von nicht ermächtigten Personen am von Reiter-Gerät Arbeiten vorgenommen oder Teile fremder Herkunft verwendet wurden. Diese Einschränkung gilt nicht für mangelfreie, durch eine qualifizierte Fachkraft mit unseren Originalteilen, durchgeführte Arbeiten zur Anpassung des Gerätes an die technischen Schutzvorschriften eines anderen EU-Landes.

### **Geltungsbereich**

Unsere Garantie gilt für Geräte, die in einem EU-Land erworben wurden und die in der Bundesrepublik Deutschland oder Österreich in Betrieb sind.

Für Geräte, die in einem EU-Land erworben und in ein anderes EU-Land gebracht wurden, werden Leistungen im Rahmen der jeweils landesüblichen Garantiebedingungen erbracht. Eine Verpflichtung zur Leistung der Garantie besteht nur dann, wenn das Gerät den technischen Vorschriften des Landes, in dem der Garantieanspruch geltend gemacht wird, entspricht.

### **Für Reparaturaufträge außerhalb der Garantiezeit gilt:**

- Wird ein Gerät repariert, sind die Reparaturrechnungen sofort fällig und ohne Abzug zu bezahlen.
- Wird ein Gerät überprüft, bzw. eine angefangene Reparatur nicht zu Ende geführt, werden Anfahrt- und Arbeitspauschalen berechnet.
- Die Beratung durch unser Kundenberatungszentrum ist unentgeltlich (s. Kapitel Kundendienst).

## 8 Technische Daten

Marke		vonReiter
Modell		<b>VR KFD 60222</b>
Produktgruppe		Dunstabzugshaube
Elektrischer Anschluss Spannung / Frequenz	V/Hz	220*-240 / 50-60
Leistungsaufnahme	W	204
Lampenleistung	W	4 (LED)
Abmessungen, unverpackt Haube	BxTxH mm	600x345x845
Kamin ausziehbar max. Höhe inkl. Haube	mm	1025
Abluftstutzen Ø	cm	16
Gewicht, netto	kg	16
EAN Nr.	Weiss	4018668000937

\* Technische Änderungen vorbehalten. \*

Alle gerätespezifischen Daten des Energielabels sind durch den Gerätehersteller nach europaweit genormten Messverfahren unter Laborbedingungen ermittelt worden. Sie sind in der EN 61591 festgehalten. Der tatsächliche Energieverbrauch der Geräte im Haushalt hängt vom Aufstellungsort und vom Nutzerverhalten ab und kann daher auch höher liegen, als die vom Gerätehersteller unter Normbedingungen ermittelten Werte.

## CE-Konformität

Dieses Gerät entspricht zum Zeitpunkt seiner Markteinführung den Anforderungen die in den Richtlinien des Rates zur Angleichung der Rechtsvorschriften der Mitgliedsstaaten über die elektromagnetische Verträglichkeit RL 2014/30/EU und über die Verwendung elektrischer Betriebsmittel innerhalb bestimmter Spannungsgrenzen RL 2014/35/EU festgelegt sind.

Dieses Gerät ist mit dem CE Zeichen gekennzeichnet und verfügt über eine Konformitätserklärung zur Einsichtnahme durch die zuständigen Marktüberwachungsbehörden.

\*Technische Änderungen vorbehalten\*

## 9 Entsorgung

---

### Verpackung entsorgen



Die Verpackung sortenrein entsorgen. Pappe und Karton zum Altpapier und Folien in die Wertstoffsammlung geben.

### Gerät entsorgen



Das Gerät ist mit dem hier abgebildeten Symbol gekennzeichnet, lt. Vorgabe der Europäischen Entsorgungsvorschrift 2012 / 19 / EU.



Sie stellt sicher, dass das Produkt ordentlich entsorgt wird.

### Altgeräte dürfen nicht in den Hausmüll!

Jeder Verbraucher ist gesetzlich verpflichtet, Altgeräte getrennt vom Hausmüll (z. B. bei einer kommunalen Sammelstelle) zu entsorgen. Damit wird gewährleistet, dass Altgeräte fachgerecht verwertet und negative Auswirkungen auf die Umwelt vermieden werden.

Altgeräte vor der Entsorgung unbrauchbar machen:

- Den Netzstecker aus der Steckdose ziehen.
- Den Stecker vom Netzkabel trennen.

Kinder können Gefahren, die im Umgang mit Haushaltsgeräten liegen, oft nicht erkennen.

Sorgen Sie für die notwendige Aufsicht und lassen Sie Kinder nicht mit dem Gerät spielen.

# VONREITER

GGV HANDELSGES. MBH & CO. KG

AUGUST-THYSSEN-STR. 8

D-41564 KAARST

GERMANY

vrkfd60222\_e1.0\_0440077\_2018\_09\_04.docx

[www.vonreiter.de](http://www.vonreiter.de)