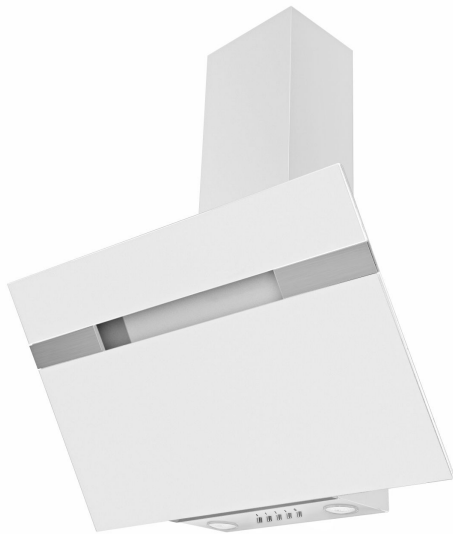


Kaminhaube, 90 cm KH 17405 W



Straight White, kopffrei

- Weißer Glasschirm, Sicherheitsglas
- Farbe Kaminschacht: Weiß
- Drucktasten
- Abluft-/Umluftbetrieb
- 3 Leistungsstufen 215-485 m³/h
- Beleuchtung: LED (GU10) 2 x 3,0 W
- 2 Aluminium Fettfilter, spülmaschinengeeignet
- Deckenschutzblech beigefügt

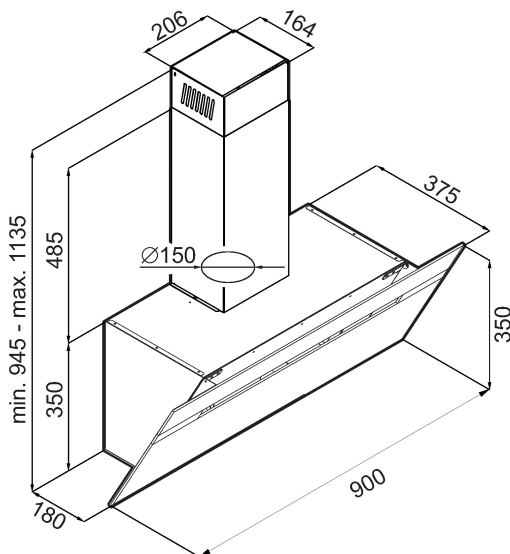
Sonder-Zubehör, nachkaufbar

- Kohlefilter: KF 17141, 2 Stück

Technische Daten*

- Energieeffizienzklasse: B
- Energieverbrauch: pro Jahr 51,9 kWh/Jahr
- Fluidynamische Effizienzklasse: C
- Beleuchtungseffizienzklasse: A
- Klasse Fettabscheidegrad: E
- Geräusch: min. 41 dB - max. 60 dB
- Gerätemaß (HxBxT): 945-1135 x 900 x 375 mm
- Abstand Rückwand/Leuchte: 35 mm
- Abluftstutzen: 150 mm Ø
- Anschlusswert: 0,14 kW
- Spannung/Frequenz: 230 V / 50 Hz
- Kabellänge mit Schukostecker: 220 cm
- Gewicht: 15,4 kg

EAN 4040729174053



Technische Daten

Modell / Art.-Nr.	KH 17405 W
Art der Installation	Kaminhauben- kopffrei
Designdetail	Straight White, kopffrei
Breite in cm	90,0
Farbe / TouchFree	Weißer Glasschirm, Sicherheitsglas / -
Steuerung	mechanisch
EBM Papst Motor	-
Randabsaugung	-

Bedienkomfort / Anzeige

Bedienung	Drucktasten
Display / Farbe	- / -
Timer für Abschaltautomatik	-
elektronische Anzeige Filtersättigung	-

Eigenschaften / Ausstattung

Abluft-/Umluftbetrieb	Abluft-/Umluftbetrieb
Anzahl Leistungsstufen	3
Art / Anzahl / Leistung der Leuchten	LED (GU10) / 2 / 3,0 (W)
Dimm-Funktion	-
Anzahl Motoren	1
Fettfilter	2
Abluftstutzen	Ø 150 mm

Zubehör im Lieferumfang enthalten

Abluftschlauch Ø 15 cm / Kohlefilter	- / -
--------------------------------------	-------

Technische Daten*

Energieverbrauch kWh/Jahr	51,9
Energieeffizienzklasse	B
Fluiddynamische Effizienz FDE hood	21,8
Fluiddynamische Effizienzklasse	C
Beleuchtungseffizienz LE hood (Lux/W)	41,9
Beleuchtungseffizienzklasse	A
Fettabscheidegrad GFE hood	63,9
Klasse für den Fettabscheidegrad	E
Luftstrom bei min. / max. Geschwindigkeit (m³/h)	215 / 485
Leistungswert Intensivstufe (m³/h)	-
Schalleistungspegel min. / max. (dB)	41 / 60
Schalleistungspegel Intensivstufe (dB)	-
Leistungsaufnahme im Aus-Zustand (W) / Stand-By (W)	- / -
Leistung (m³/h) / Schalleistungspegel (dB) - Stufe 1, Abluftbetrieb	215,0 / 41,0
Leistung (m³/h) / Schalleistungspegel (dB) - Stufe 2, Abluftbetrieb	348,0 / 55,0
Leistung (m³/h) / Schalleistungspegel (dB) - Stufe 3, Abluftbetrieb	485,0 / 60,0
Leistung (m³/h) / Schalleistungspegel (dB) - Stufe 4, Abluftbetrieb	- / -
Leistung (m³/h) / Schalleistungspegel (dB) - Stufe 5, Abluftbetrieb	- / -
Zeitverlängerungsfaktor	1,2
Energieeffizienzindex EEI hood	66,4
Lufstrom gemessen im Bestpunkt - Q BEP (m³/h)	238,7
Luftdruck gemessen im Bestpunkt - P BEP (Pa)	356,0
maximaler Luftstrom - Q max (m³/h)	485,0
Elektrische Eingangsleistung gemessen im Bestpunkt - W BEP (W)	108,4
Nenneingangsleistung des Beleuchtungssystems - WL (W)	6,0
Durchschnittliche Beleuchtungsstärke des Beleuchtungssystems auf der Kochoberfläche - E middle (lux)	251,0
Schalleistungspegel (dB)	60
Eco-Boost (Min.)	-

Technische Daten

Leistung Lampe (W)	2 x 3,0
Anschlusswert (kW)	0,14
Spannung (V) / Frequenz (Hz)	230 / 50
Länge Anschlusskabel (cm) / Schukostecker	220
Gerätemaße H x B x T (cm)	945 - 1135 x 900 x 375
Gewicht netto / brutto (kg)	15,4 / 18,1
Transportmaße HxBxT (cm)	540 x 700 x 480
Abstand Rückwand/Leuchte (mm)	35
Montageabstand über Kochfeld / Gaskochfeld in (mm)	450 / 650

Sonderzubehör nachkaufbar

Kohlefilter für Umluftbetrieb	KF 17141
Verpackungseinheit Kohlefilter (mm)	2
EAN Haube	4040729174053
EAN Kohlefilter	4040729171410

*Technische Daten nach EN 61591 / EN 60704-2-13 L WA (dB) / nach delegierter Verordnung (EU) Nr. 65/2014 und Verordnung (EU) Nr. 66/2014